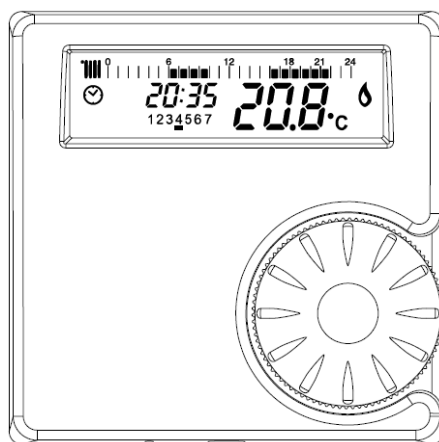


HRT-177RS

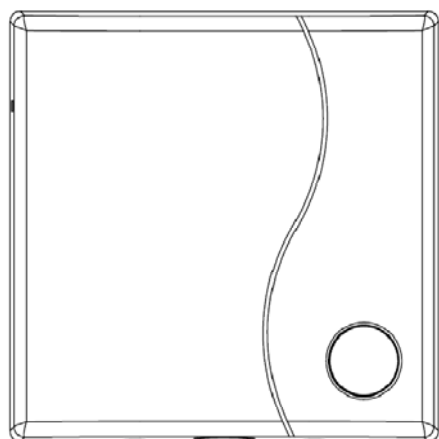


PROGRAMATOR TYGODNIOWY TERMOSTATYCZNY BEZPRZEWODOWY

ALPHA 7D

Instrukcja instalacji i użytkowania strona 2

PL



INSTRUKCJA UŻYTKOWNIKA

Dziękujemy za wybór tygodniowego programatora termostaticznego bezprzewodowego marki Beretta. Urządzenie sterujące obiegiem centralnego ogrzewania jest łatwe w montażu, a prawidłowo użytkowane, daje uczucie wysokiego poziomu komfortu cieplnego w Państwa domu, przy jednoczesnych oszczędnościach energii.

Programator został zaprojektowany do stosowania jako urządzenie do sterowania obiegiem centralnego ogrzewania z maksymalnym obciążeniem 2A przy 30VDC lub 0,25 A przy 230VAC.

Instalując programator należy upewnić się, że użytkownik jest w posiadaniu instrukcji do urządzenia.

UWAGA: Należy przeczytać instrukcję przed instalacją i użytkowaniem programatora.

PORAŻENIA PRĄDEM: Urządzenie musi być zamontowane przez osobę posiadającą odpowiednie uprawnienia, zgodnie z lokalnymi i innymi polskimi przepisami oraz zgodnie ze sztuką. Należy zawsze odłączyć główne zasilanie elektryczne przed zainstalowaniem urządzenia.

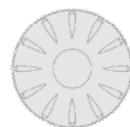
PIERWSZY MONTAŻ

Programator jest wstępnie zaprogramowany w fabryce. Należy przede wszystkim wykonać podłączenia elektryczne, ustawić zegar i program tygodniowy.

WAŻNE: przed montażem urządzenia bezwzględnie należy przeczytać instrukcję. Programator musi być zamontowany przez osobę posiadającą uprawnienia elektryczne.

POKRĘTŁO: Możliwość obracania pokrętle w obie strony: zgodnie z ruchem wskazówek zegara i w kierunku przeciwnym; jako przycisk służy do wyboru danej funkcji i zatwierdzenia wartości parametrów.

Aby zwiększyć lub zmniejszyć temperaturę w pomieszczeniu należy obrócić pokrętle w prawo lub w lewo; po 5 sekundach wartość zostanie automatycznie zapamiętana. Obracając pokrętle o jeden



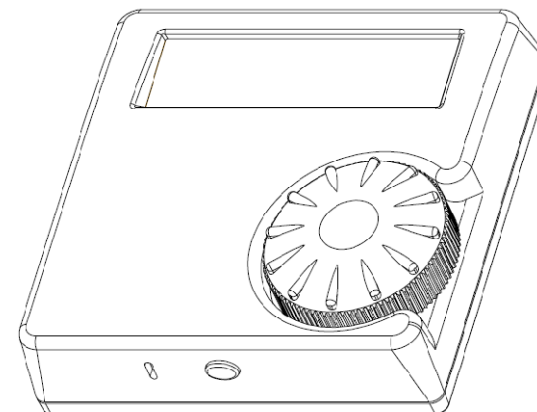
krok można sprawdzić, jaka wartość temperatury komfortowej jest aktualnie ustawiona. Wartość ta będzie migać przez 5 sekund, po czym termostat powróci do wyświetlania temperatury panującej aktualnie w pomieszczeniu. Naciskając pokrętle można zmienić nastawę z temperatury nocnej na dzienną (i na odwrót) w bieżącym przedziale godzinowym (TRYB RĘCZNY). Z kolei naciskając i przytrzymując pokrętle przez 3 sekundy możemy wejść w Menu Główne, w którym to dokonuje się wyboru trybu pracy oraz tygodniowego programowania termostatu.

WYŚWIETLACZ

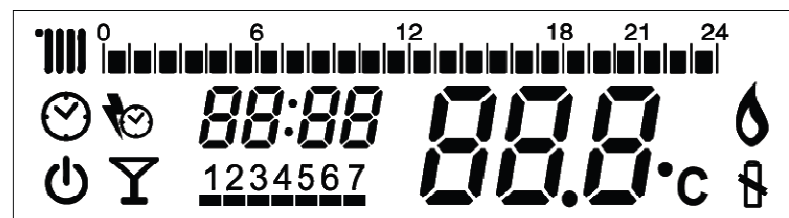
POKRĘTŁO









CZUJNIK



OTWIERANIE






WYŚWIETLACZ LCD



SYMBOL	OPIS/FUNKCJA
	Funkcja grzania c.o. jest aktywna (funkcja zima).
WYBRANY TRYB	 AUTO: termostat pracuje wg zaprogramowanych przedziałów czasowych z temp. dzienną lub nocną (ustawienia domyślne albo użytkownika); włącza lub wyłącza kocioł.
	 OFF: termostat nie pracuje w trybie centralnego ogrzewania (ustawienia użytkownika są ignorowane)
	 PRZYJĘCIE: termostat pracuje w trybie centralnego ogrzewania wyłącznie z temperaturą komfortową/ dzienną (niezależnie od zaprogramowanych przedziałów czasowych) do czasu zmiany trybu na AUTO.
	TRYB RĘCZNY: możliwość zmiany trybu grzania z temperaturą ekonomiczną na komfortową (i na odwrót) w bieżącym przedziale godzinowym. Zmiana temperatury jest utrzymywana do końca danego przedziału czasowego, a kolejne przedziały realizowane są wg wcześniej ustawionych temperatur. Funkcja aktywna wyłącznie w trybie AUTO.
1234567	Wyświetlanie bieżącego dnia tygodnia
	Zegar - wyświetlanie aktualnej godziny. W Menu Głównym funkcjonuje również, jako wyjaśnienie parametrów.
	24-godzinny zegar, podzielony na segmenty 60-minutowe. Według schematu po lewej stronie, kocioł grzeje z temp. ekonomiczną do godziny 15:59, a następnie od 16:00 do 18:59 grzeje z temperaturą komfortową
	Wyświetlanie temperatury aktualnie panującej w pomieszczeniu oraz temperatury wybranej przez użytkownika (obrót pokrętkiem o jeden krok).

	Baterie wyczerpane
	Żądanie grzania (funkcja centralnego ogrzewania aktywna)

Inne symbole w Menu głównym:

SYMBOL	OPIS/FUNKCJA
	Wybór wartości temperatury ekonomicznej/ nocnej
	Wybór Menu Technicznego (wyłącznie dla osób z uprawnieniami)
	Wyjście z Menu Głównego

PRZEWODNIK PO FUNKCJACH PROGRAMATORA

Po zainstalowaniu urządzenia należy zaprogramować go według własnego planu dnia i tygodnia.

TRYB PRACY: programator ten pełni funkcję tygodniowego termostatu pokojowego. W przypadku wyboru trybu pracy termostatu AUTO, centralne ogrzewanie będzie realizowane zgodnie z zaprogramowanymi przedziałami czasowymi i ustawionymi temperaturami: dzienną lub nocną (kiedy występuje żądanie grzania, na wyświetlaczu pojawia się płomień). Kiedy programator jest w trybie OFF, żądanie grzania wystąpi w przypadku, gdy temperatura w pomieszczeniu spadnie poniżej wartości temperatury funkcji antyzamarzaniowej (domyślnie jest 5°C); wartość ta może być modyfikowana w menu technicznym w zakresie od 5°C do 10°C, co 0,2°. W trybie PRZYJĘCIE, temperatura komfortowa jest utrzymywana do momentu zmiany trybu pracy na AUTO. Wybrana temperatura komfortowa może być w dowolnym momencie zmodyfikowana poprzez obrót pokrętkiem, a następnie jego naciśnięcie.

POKRĘTKO

Za pomocą pokrętki można zaprogramować wszystkie dostępne funkcje, jak np. wybrać temperaturę czy zmodyfikować program tygodniowy. Jeśli termostat jest w trybie OFF, pokrętło jest

nieaktywne (wyłącznie możliwe jest wejście w menu główne poprzez wciśnięcie i przytrzymanie pokrętki przez 3 sekundy).

1. Aby ustawić wartość temperatury komfortowej należy obrócić pokrętkę, a następnie w celu akceptacji wcisnąć pokrętkę.
2. Aby aktywować lub dezaktywować Tryb ręczny należy wcisnąć pokrętkę.
3. Aby wejść w Menu Główne należy wcisnąć i przytrzymać pokrętkę przez czas 3 sekund. Obracając pokrętkę można poruszać się pomiędzy funkcjami: wyboru trybu pracy, ustawieniem temperatury nocnej, zegara, dnia tygodnia, programowaniem czasowym poszczególnych dni i Menu Technicznym (PL). EXIT umożliwia wyjście z Menu Głównego. Aby zmodyfikować wybrany parametr, należy ponownie wcisnąć pokrętkę.

Tryb pracy: W menu głównym należy wybrać parametr: *Tryb pracy*. Następnie obracając pokrętkę można wybrać jeden z trybów: AUTO, PRZYJĘCIE lub OFF. Aby zatwierdzić wybrany tryb, należy wcisnąć pokrętkę. Programator automatycznie wychodzi z *Menu Głównego*.

Temperatura ekonomiczna: Aby zmienić wartość temp. ekonomicznej należy w *Menu Głównym* wybrać EC Off i wcisnąć pokrętkę. Kocioł będzie pracował wg temperatury ekonomicznej w trybie AUTO, w niezaznaczonych przedziałach czasowych (patrz str.3 opis/funkcje).

Zegar: aby ustawić zegar, należy przejść w Menu Głównym do ustawień zegara, wcisnąć pokrętkę, ustawić godzinę i wcisnąć ponownie, by zatwierdzić. Następnie obracając pokrętkę przejść do ustawienia minut, wcisnąć pokrętkę, wybrać wartość i wcisnąć ponownie, by zatwierdzić.

Dzień tygodnia: aby wybrać aktualny dzień tygodnia, należy obracać pokrętkę do momentu, kiedy na wyświetlaczu zacznie migać wskaźnik pod wszystkimi cyframi oznaczającymi dni tygodnia (1-Pn, 2-Wt, 3-Śr.. itd.). Aby ustawić bieżący dzień tygodnia, należy wcisnąć pokrętkę i obracając nim wybrać odpowiednią cyfrę, a następnie wcisnąć, by zatwierdzić.

Programowanie czasowe - dni 1-7: Aby wejść w programowanie czasowe poszczególnych dni tygodnia należy obracać pokrętkę do momentu, gdy na wyświetlaczu pojawi się wskaźnik pod danym dniem tygodnia i wcisnąć pokrętkę. Następnie obracając w prawo lub w lewo ustawia się temperaturę komfortową lub ekonomiczną w wybranych przez użytkownika przedziałach

godzinowych. W celu zatwierdzenia ustawień należy wcisnąć pokrętkę i przejść do nastaw na kolejny dzień. Możliwe jest również jednoczesne zaprogramowanie wszystkich dni pracujących (jeden program od poniedziałku do piątku; wskaźnik pod cyframi od 1-5) oraz dni wolnych (jeden program weekendowy; wskaźnik pod cyframi od 6-7).

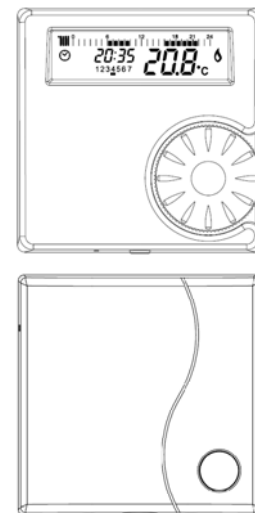
Menu techniczne: Aby wejść w Menu Techniczne, należy obracać pokrętkę do momentu, gdy na wyświetlaczu w miejscu zegara zacznie migać symbol PL, a następnie wcisnąć pokrętkę, wybrać hasło i zatwierdzić. Obracając pokrętkę można poruszać się pomiędzy ustawieniami: 01 = kalibracja czujnika, 02 = wybór temperatury dla funkcji antyzamarzaniowej, 03 = Histereza wyłącz, 04 = Histereza załącz, 05 = kodowanie i połączenie z odbiornikiem, 06 = wybór wartości częstotliwości radiowej, EXIT = wyjście z menu technicznego (szczegóły w rozdziale Menu Techniczne).

EXIT: wyjście z menu głównego.

INSTRUKCJA MONTAŻU I OBSŁUGI

W odróżnieniu od tradycyjnego termostatu, urządzenie to dzieli funkcje pomiędzy dwie jednostki. Odbiornik służy do podłączeń elektrycznych oraz kontrolowania poziomu ciepła (ON/OFF). Natomiast nadajnik służy użytkownikowi, jako panel sterowania i do kontroli temperatury. Jednostki te połączone są między sobą drogą radiową (RF). Komunikacja radiowa przebiega wyłącznie w kierunku od nadajnika do odbiornika. W związku z tym nadajnik nie otrzymuje informacji od odbiornika i na wyświetlaczu nadajnika nie pojawi się alarm w przypadku przerwania połączenia radiowego pomiędzy jednostkami.

NADAJNIK jest przygotowany do montażu na ścianie. Można go zainstalować w dowolnym miejscu, w którym zazwyczaj montuje się tego typu urządzenie. Nadajnik nie wymaga żadnych połączeń elektrycznych, a zasilany jest dwiema bateriami 1,5AAA.



ODBIORNIK jest fabrycznie okablowany, w celu podłączenia go do kotła. Odbiornik posiada transparentny przycisk, który spełnia funkcję przycisku, jak również za pomocą kolorowych diod (zielonej i czerwonej) przedstawia pracę termostatu.

Funkcje przycisku:

1. Wciśnięcie przycisku: ręczne uruchomienie funkcji grzania (przełącznik zwarty), ponowne wciśnięcie powoduje wyłączenie funkcji grzania.
2. Wciśnięcie przycisku i przytrzymanie przez 5 sekund: rozpoczęcie procedury kodowania. Po pomyślnym zakończeniu sprzężenia pomiędzy jednostkami, odbiornik automatycznie wychodzi z funkcji kodowania.

Diody odbiornika: kolory i funkcje

DIODA	FUNKCJE	PRZYCZYNA
Zielona dioda świeci się	Przełącznik zwarty = żądanie grzania ON	Sygnal z nadajnika lub wciśnięcie przycisku przez użytkownika
Czerwona dioda świeci się	Przełącznik rozwarty = brak żądania grzania OFF	Sygnal z nadajnika lub wciśnięcie przycisku przez użytkownika
Zielona i czerwona dioda pulsują naprzemiennie	Procedura kodowania w trakcie	Przycisk na odbiorniku został wciśnięty i przytrzymany przez 5 sek. W celu rozpoczęcia procedury kodowania.
Zielona dioda pulsuje nieregularnie	Utrata komunikacji z nadajnikiem – żądanie grzania (przełącznik zwarty)	Baterie w nadajniku rozładowane lub jednostki zbyt oddalone od siebie.
Czerwona dioda pulsuje nieregularnie	Utrata komunikacji z nadajnikiem – brak żądania grzania	Baterie w nadajniku rozładowane lub jednostki zbyt

(przełącznik rozwarty) oddalone od siebie.

UWAGA 1: Jeśli funkcja grzania zostanie ręcznie uruchomiona lub wyłączona na odbiorniku (poprzez wciśnięcie przycisku), to po kilku sekundach funkcję grzania przejmie z powrotem nadajnik. Wszelkich zmian odnośnie funkcji grzania (ustawień temperatury, programów czasowych), należy dokonywać na nadajniku.

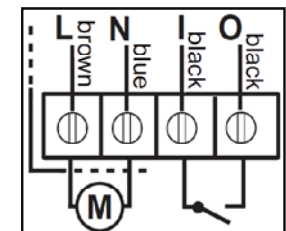
UWAGA 2: W przypadku utraty połączenia radiowego pomiędzy nadajnikiem i odbiornikiem (patrz rozdział „Alarm”), odbiornik przechodzi w funkcję żądania grzania (przełącznik zwarty), niezależnie od wskazań nadajnika (zielona dioda pulsuje nieregularnie). Jakkolwiek możliwe jest ręczne uruchomienie lub wyłączenie żądania grzania poprzez wciśnięcie przycisku na odbiorniku. Na wybór danej funkcji (ON lub OFF) wskazuje nieregularność pulsowania diody zielonej lub czerwonej. Gdy komunikacja radiowa pomiędzy nadajnikiem a odbiornikiem zostanie przywrócona, odbiornik będzie realizował ustawiony program z nadajnika.

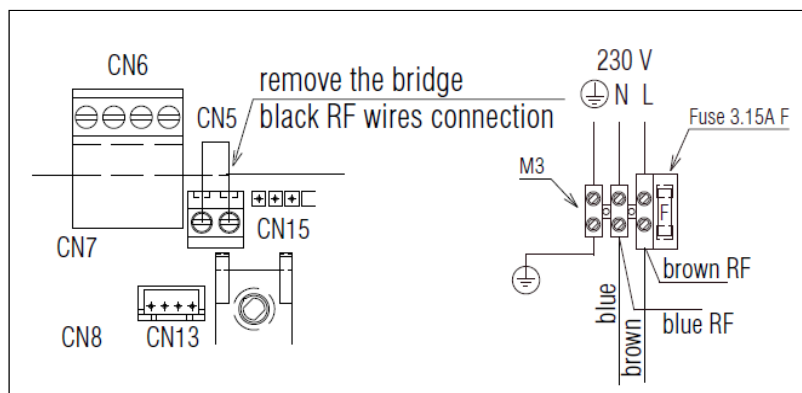
LISTA SKŁADOWA

	ILOŚĆ
• RF odbiornik okablowany	1
• RF nadajnik	1
• Śruby i kołki (średnica 5 mm)	4
• Paski magnetyczne	3
• Paski samoprzylepne dwustronne	2
• Instrukcje	1
• Baterie 1,5 AAA	2

PRZYGOTOWANIE KOTŁA: Kocioł, do którego ma być podłączony termostat, należy odłączyć od zasilania elektrycznego, a następnie ściągnąć obudowę oraz pokrywę płyty elektronicznej PCB (zgodnie z instrukcją instalacji i obsługi kotła).

Czterozżyłowy przewód odbiornika RF należy podłączyć do płyty elektronicznej kotła wg schematu zawartego w instrukcji. Poniżej przykładowy schemat do kotła Junior.





Blue (niebieski) = główne zasilanie 230 Vac = neutrum N
Brown (brązowy) = główne zasilanie 230 Vac = faza L
Black & Black (czarny & czarny) = termostat pokojowy = I-O
 Powyżej znajdują się schemat połączeń wewnętrznych odbiornika.

WAŻNE: jeśli w płytę kotła wpięty jest mostek TA, należy go usunąć.
WAŻNE: Należy zabezpieczyć przewody odbiornika.

MONTAŻ ODBIORNIKA

Odbiornik należy zamontować w sąsiedztwie kotła używając śrub i kołków do ściany lub pasków magnetycznych do mocowania na obudowie kotła (zarówno śruby, kołki, jak i paski magnetyczne na wyposażeniu programatora). Odbiornik należy zamontować w takim miejscu, aby widoczny był transparentny przycisk. Nie ma żadnych powodów dla których obudowa odbiornika miałaby pozostać otwarta. Urządzenie może być zamontowane wyłącznie wewnątrz budynku i miejscach wolnych od wody i wilgoci. Podłączenia elektryczne muszą być wykonane zgodnie z wymaganiami dla instalacja elektrycznych BS 7671. Istnieje możliwość ustawienia indywidualnego kodu (adresu) na wypadek, gdyby w sąsiednim mieszkaniu również znajdował się nadajnik, mogący zakłócać pracę kotła.

UWAGA: zabrania się montować odbiornik trwale do obudowy kotła.

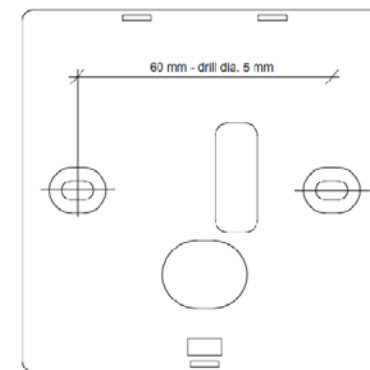
MONTAŻ NADAJNIKA

Nadajnik i odbiornik są fabrycznie wstępnie sprzężone, dlatego też nie jest konieczne wykonanie procedury kodowania przed montażem obu jednostek. W przypadku, gdy kodowanie okaże się jednak niezbędne, obie jednostki powinny znajdować się blisko siebie (patrz rozdział "kodowanie").

Przed montażem nadajnika, należy sprawdzić komunikację radiową pomiędzy jednostkami (jeśli nie ma połączenia radiowego pomiędzy nadajnikiem a odbiornikiem, dioda na odbiorniku będzie pulsowała nieregularnie w kolorze czerwonym lub zielonym)

Nadajnik używa fal radiowych do komunikacji z odbiornikiem, dlatego też należy pamiętać, że każde metalowe obiekty mogą osłabiać albo załamywać sygnał radiowy, jak na przykład: stalowe wzmocnienia ścian, stalowe wykończenia mebli, urządzenia kuchenne, lustra. Zasięg działania programatora wynosi do 40 metrów w otwartej przestrzeni oraz do 20 metrów w budynku, w zależności również od wspomnianego powyżej wyposażenia mieszkania, domu. Nadajnik należy zamontować na ścianie wolnej od elementów, mogących załamywać sygnał radiowy w pomieszczeniu, które ma być ogrzewane wg ustawień w programatorze. Montaż nadajnika może być wykonany za pomocą śrub i kołków, jak również przy użyciu dwustronnych pasków samoprzylepnych (dostępnych na wyposażeniu). Poniżej znajduje się schemat przedstawiający wytyczne do nawiercenia otworów.

Odległość pomiędzy dwoma otworami o średnicy 5mm wynosi 60 mm. W przypadku decyzji o wykonaniu montażu nadajnika za pomocą śrub, należy go otworzyć i umieścić śruby od wewnątrz obudowy. Tylną obudowę można zdjąć naciskając przycisk znajdujący się w podstawie (w dolnej części) nadajnika. Przed montażem termostatu na ścianie należy włożyć do niego dwie baterie AAA+ (na wyposażeniu) zgodnie z oznaczeniami.



UWAGA! Nie należy dotykać płyty umieszczonej w programatorze, ponieważ zawiera delikatne elementy elektrostatyczne.

FUNKCJE

Bezprzewodowy programator tygodniowy termostatyczny posiada następujące funkcje:

- Czujnik temperatury: wewnętrzny czujnik mierzy temperaturę w pomieszczeniu i porównuje ją zadaną. W zależności od zapotrzebowania na ciepło (według zaprogramowanych przedziałów czasowych), termostat włącza lub wyłącza kocioł. Czujnik temperatury został zlokalizowany w dolnej części termostatu pokojowego.
- Zegar: na programatorze jest wyświetlany zegar; możliwe jest ustawienie aktualnego czasu na termostacie.
- Programowanie czasowe: możliwe jest ustawienie dwóch poziomów temperatur (komfortowej lub ekonomicznej) w wybranych przedziałach czasowych na każdy dzień tygodnia (programowanie w trybie 24-godzinnym, co godzinę).
- Tryb pracy: AUTO, PRZYJĘCIE, OFF: Tryb AUTO – realizuje program tygodniowy ustawiony przez użytkownika. Tryb PRZYJĘCIE – realizuje temperaturę komfortową niezależnie od ustawionych przedziałów czasowych. Tryb OFF wyłącza funkcję centralnego ogrzewania.
- Tryb ręczny: możliwość zmiany trybu pracy z temperatury nocnej na dzienną (i na odwrót) w danym przedziale czasowym.
- 3 poziomy temperatur: komfortowa, ekonomiczna i antyzamrzeniowa
- Funkcja antyzamarzaniowa
- Niski stan baterii
- Alarm zaniku komunikacji radiowej na odbiorniku
- Kalibracja czujnika temperatury

INSTRUKCJA FUNKCJONOWANIA

Podczas pierwszej instalacji termostatu, należy ustawić zegar i aktualny dzień tygodnia (szczegóły w rozdziale **POKRĘTŁO**). Następnie należy wybrać tryb pracy termostatu. Jeśli zostanie wybrany tryb AUTO, ogrzewanie będzie realizowane zgodnie z zaprogramowanymi przedziałami czasowymi i wybraną temperaturą pokojową.

Kiedy aktywna jest funkcja PRZYJĘCIE, ogrzewanie jest realizowane zgodnie z wybraną temperaturą pokojową do momentu zmiany trybu pracy na inny (AUTO, OFF).

Jeśli zostanie wybrany tryb OFF, ogrzewanie c.o. nie jest realizowane (funkcja antyzamarzaniowa pozostaje aktywna).

Termostat jest wstępnie zaprogramowany (ustawienia fabryczne) zgodnie z harmonogramem przedstawionym w tabeli poniżej; harmonogram ten może zostać dowolnie zmodyfikowany i dostosowany do indywidualnych potrzeb użytkownika.

FABRYCZNIE USTAWIONE PRZEDZIAŁY CZASOWE

Dzień tygodnia	Temperatura dzienna	
	ON - OFF	ON - OFF
Poniedziałek (dzień 1)	06:00-08:00	16:00-22:00
Wtorek (dzień 2)	06:00-08:00	16:00-22:00
Środa (dzień 3)	06:00-08:00	16:00-22:00
Czwartek (dzień 4)	06:00-08:00	16:00-22:00
Piątek (dzień 5)	06:00-08:00	16:00-22:00
Sobota (dzień 6)	08:00-11:00	16:00-23:00
Niedziela (dzień 7)	08:00-11:00	16:00-23:00

W pozostałych przedziałach czasowych programator realizuje temperaturę nocną (przykładowo od pn. do pt., w godzinach 08:00-16:00 i 22:00-06.00).

Inne ustawienia fabryczne:

- Temperatura komfortowa/dzienna: 21°C
- Temperatura ekonomiczna/nocna: 16°C
- Temperatura funkcji antyzamarzaniowej: 5°C
- Histereza wyłącz: 0,4°C (kocioł zostanie wyłączony, gdy temperatura wzrośnie powyżej ustawionej temperatury o 0,4°C)
- Histereza załącz: 0,2°C (kocioł zostanie uruchomiony, gdy temperatura spadnie poniżej ustawionej temperatury o 0,2°C)

NISKI STAN BATERII

Na wyposażeniu programatora są dwie baterie, które powinny wystarczyć na ok. 1 rok użytkowania. Kiedy baterie są słabe, na wyświetlaczu pojawi się odpowiedni symbol (str.3). Aby uniknąć sytuacji braku w dostawie ciepła w ciągu dnia, najlepiej wymienić baterie od razu.

Należy przestrzegać odpowiedniego kierunku umieszczenia baterii w programatorze zgodnie ze wskazówkami wewnątrz pojemnika na baterie. Za każdym razem, kiedy baterie zostaną wyjęte, termostat traci wyłącznie ustawienie zegara i bieżącego dnia tygodnia. Zaprogramowane przedziały czasowe oraz ustawione temperatury pozostają zapamiętane.

BŁĘDY

- W przypadku zaniku sygnału radiowego pomiędzy nadajnikiem i odbiornikiem, po 350 sek. od zaniku sygnału radiowego czerwona lub zielona dioda zacznie nieregularnie migać.
- Może być to spowodowane niskim stanem baterii (wskaźnik niskiego poziomu baterii jest widoczny na wyświetlaczu nadajnika) lub gdy nadajnik jest ulokowany w nieodpowiednim miejscu (np. zbyt duży dystans pomiędzy nadajnikiem i odbiornikiem). Po ponownym uruchomieniu komunikacji pomiędzy urządzeniami, nadajnik powraca do normalnego trybu pracy, a dioda przestaje migać.
- Jeżeli w chwili utraty połączenia na wyświetlaczu znajdowała się ikona płomienia, ze względów bezpieczeństwa odbiornik automatycznie włączy kocioł.
- Jeżeli odbiornik jest zlokalizowany na granicy maksymalnej odległości, może stracić na chwilę łączność z nadajnikiem, a następnie powrócić do normalnej pracy.
- W przypadku zaniku zasilania elektrycznego w odbiorniku, komunikacja zostaje przerwana, jednakże kiedy nastąpi wznowienie zasilania, odbiornik automatycznie powróci do standardowej pracy zgodnie z sygnałem z nadajnika. Nie trzeba wykonywać żadnych specjalnych czynności w stosunku do obu urządzeń, jeżeli nie jest wymagana zmiana lokalizacji nadajnika.
- Programator jest urządzeniem emitującym sygnał radiowy w jednym kierunku – od nadajnika do odbiornika, co oznacza, że tylko nadajnik może rozpoznać zanik sygnału radiowego. Jednakże na wyświetlaczu nie pojawi się żadna informacja.

MENU TECHNICZNE I FUNKCJE SPECJALNE (TYLKO DLA OSÓB UPRAWNIONYCH)

Programator tygodniowy umożliwia zmianę technicznych parametrów, które są chronione hasłem i dostępne są wyłącznie dla osób z uprawnieniami. Modyfikacja parametrów zmienia pracę termostatu, dlatego powinna być wykonana w przypadku, gdy wymaga tego specyfika instalacji.

Menu Techniczne jest dostępne w Menu Głównym pod symbolem PL. Aby wejść Menu Techniczne należy wybrać liczbę 53, jako hasło dostępu. W Menu Technicznym (PL) znajduje się sześć dodatkowych parametrów, które można modyfikować:

PAR.	OPIS
01	KALIBRACJA Możliwa jest kalibracja czujnika temperatury poprzez wybór parametru 01. Na wyświetlaczu pojawi się wartość temperatury. Aby zwiększyć lub zmniejszyć wartość temperatury należy obracać pokrętkiem w prawo lub w lewo, a następnie wcisnąć pokrętko w celu zatwierdzenia ustawionej wartości. Od tej chwili nadajnik używa nowej wartości temperatury, jako tej panującej aktualnie w pomieszczeniu. Należy pamiętać, że kalibracji powinno się dokonywać na podstawie pomiaru temperatury w pomieszczeniu przez dodatkowy termometr.
02	TEMPERATURA FUNKCJI ANTYZAMARZANIOWEJ Termostat tygodniowy posiada funkcję antyzamarzaniową, która uruchamia kocioł (tylko w przypadku, gdy kocioł jest prawidłowo wyregulowany i umożliwia uruchomienie lub wyłączenie kotła przez termostat, np. w funkcji zima), gdy temperatura w pomieszczeniu spadnie poniżej wybranej wartości temperatury. Funkcja ta jest aktywna cały czas bez względu na ustawioną temperaturę i zaprogramowane przedziały czasowe. Poprzez wybór parametru 02 możliwe jest ustawienie temperatury funkcji antyzamarzaniowej w zakresie od 3°C do 10°C (ustawienie fabryczne 5°C). Wybrana temperatura funkcji antyzamarzaniowej staje się jednocześnie minimalną temperaturą nocną, możliwą do ustawienia.

UWAGA! Funkcja antyzamarzaniowa programatora nie powinna stanowić jedynej ochrony przed zamarzaniem kotła i całej instalacji w okresie zimy.

niski stan baterii).

03 **HISTEREZA WYŁĄCZ** Programator wyłączy kocioł, gdy temperatura wzrośnie powyżej ustawionej wartości temperatury o wartość histerezy wyłącz (np. o 0,2°C). Wartość histerezy wyłącz można ustawić w zakresie od 0,0°C do 2,0°C (ustawienie fabryczne: 0,4°C).

04 **HISTEREZA ZAŁĄCZ** Programator uruchomi kocioł, kiedy temperatura w pomieszczeniu spadnie poniżej ustawionej temperatury o wartość histerezy załącz (np. 0,2°C). Wartość histerezy załącz można ustawić w zakresie od 0,0°C do 2,0°C (ustawienie fabryczne: 0,2°C).

05 **KODOWANIE** Sprzężenie pomiędzy odbiornikiem i nadajnikiem jest fabrycznie przygotowane, aczkolwiek (gdyby było to konieczne) można ponownie wykonać takie sprzężenie. W tym celu należy wybrać parametr 05, a następnie nacisnąć i przytrzymać przez 5 sekund przycisk na odbiorniku. Zielona dioda zaczyna regularnie migać. Kodowanie powinno to potrwać kilka minut. Następnie dioda przestanie migać, co potwierdza pomyślne wykonanie sprzężenia. Należy nacisnąć pokrętko na nadajniku, by zatwierdzić.

06 **CZĘSTOTLIWOŚĆ RADIOWA** Programator korzysta z częstotliwości radiowej 868MHz, zgodnie z wymogami. Połączenie radiowe może być zakłócone przez inne domowe urządzenia, dlatego też możliwa jest niewielka modyfikacja wartości częstotliwości. Domyślnie parametr 06 ustawiony jest na wartość CH5, co oznacza 868,0MHz. Modyfikacji można dokonywać w zakresie od CH0 (867.5MHz) do CH9 (868.4MHz). W przypadku zmiany wartości częstotliwości radiowej, niezbędne jest ponowne sprzężenie nadajnika z odbiornikiem (patrz parametr 05). **UWAGA!** Modyfikacja częstotliwości powinna być przeprowadzana tylko, w przypadku, gdy jest konieczna (nie ze względu na dużą odległość pomiędzy odbiornikiem a nadajnikiem czy na

SPECYFIKACJA TECHNICZNA**ODBIORNIK**

Połączony z nadajnikiem przez sygnał radiowy RF: częstotliwość 868 MHz

Wskaźnik zasilania: 230 VAC \pm 10%, 50Hz

Pobór mocy: 1,2 W

Natężenie:

- Min 1mA,
- Max 2A przy 30 VDC
- Max 0,25A przy 230 VAC

NADAJNIK

Połączony z odbiornikiem przez sygnał radiowy RF: częstotliwość 868 MHz

Zasilanie: 2 x 1,5AAA – baterie alkaiczne

Ustawienia temperatur : 3°C do 35°C (co 0.2°C)

Temperatura wyświetlana: -9,9°C do 50°C (co 0.2°C)

Nadajnik i odbiornik należy zainstalować w pomieszczeniach o niskim poziomie zanieczyszczeń.

Zasięg działania programatora wynosi do 40 metrów w otwartej przestrzeni.

Beretta zastrzega sobie prawo do zmiany specyfikacji bez wcześniejszego uprzedzenia - Ustawowe prawa Konsumentów nie zostają naruszone.

