



Rekuperator REVERSUS 750

KLASA
ENERGETYCZNA **A**

- NAWET 95% ODZYSKANEJ ENERGII
- POTRAFI ZATRZYMAĆ AŻ 70% CZĄSTECZEK EPM2.5
- WYMIANA FILTRÓW BEZ KONIECZNOŚCI OTWIERANIA REKUPERATORA
- NAJNIŻSZE KOSZTY UŻYTKOWANIA - BEZGRZAŁKOWE ZABEZPIECZENIE PRZED ZAMARZANIEM
- IZOLACJA TERMICZNA I AKUSTYCZNA WYKORZYSTUJĄCA PODWÓJNĄ METALOWĄ OBUDOWĘ IZOLOWANĄ PIANKĄ POLIURETANOWĄ - TECHNOLOGIA PML.



NOWOCZESNY STEROWNIK Z MOŻLIWOŚCIĄ KOMUNIKACJI PRZEZ INTERNET

Opcja	Standard	Comfort+
Sterowanie pracą wentylatorów (włącz/wyłącz, 4 tryby pracy, regulacja bezstopniowa)	+	+
Programowanie trybów pracy w okresie tygodniowym	+	+
Sterowanie automatycznym zabezpieczeniem przed zamrażaniem	+	+
Możliwość zintegrowania z okapem kuchennym lub z systemem alarmu	+	+
Panel sterujący	Standardowy B&W	Dotykowy kolorowy
Sterowanie by-passem	Automatyczne	Automatyczne
Współpraca z zewnętrznymi czujnikami: wilgoci, stężenia CO i CO ₂	+	+
Sterowanie przepustnicami GWC	+	+
Przystosowanie do współpracy z modułem komunikacji internetowej	+	+



Cicha praca



Obsługa wymiennika gruntowego



Sprawność wymiennika



Sterowanie przez internet



Programowanie tygodniowe



Wymiennik aluminiowy



Wymiennik poliestrowy



Wymiennik entalpiczny



Odporność na zamrażanie



Współpraca z nagrzewnicą lub chłodnicą wodną



www.viteco.pl

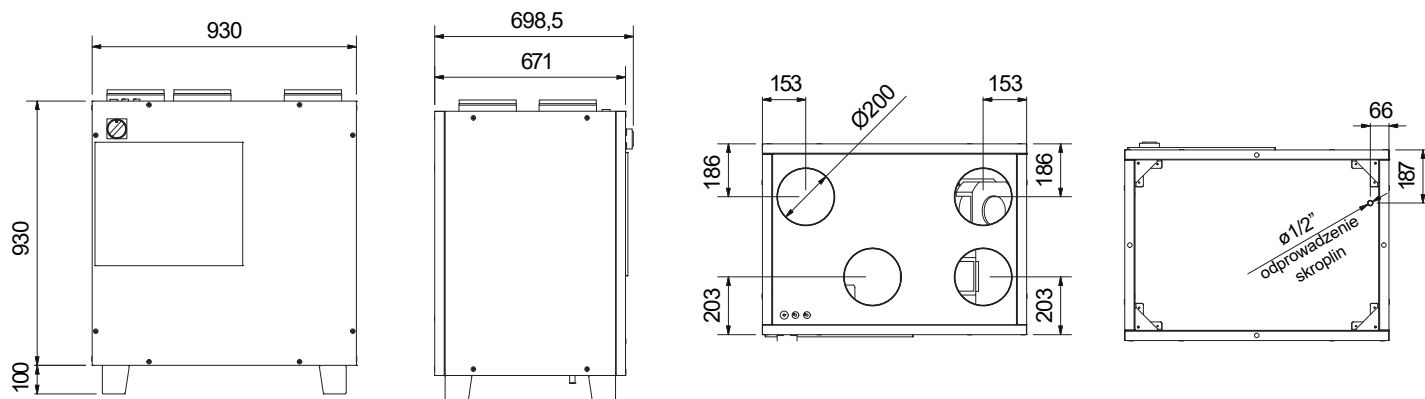


www.ik.pl



ul. Krakowska 29
50-424 Wrocław

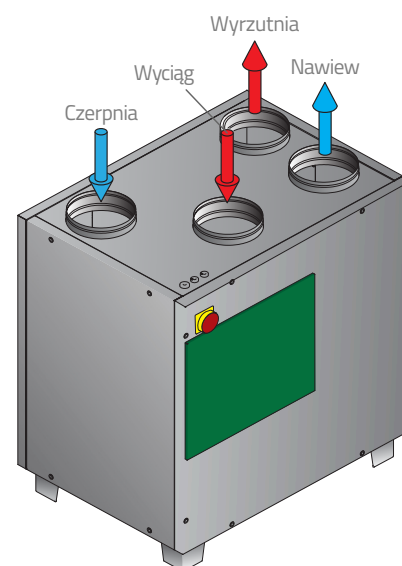
WYMIARY REKUPERATORA REVERSUS 750



DANE TECHNICZNE

Numer katalogowy	R750
Numer katalogowy wersji z wymiennikiem entalpicznym	R750E
Klasa energetyczna	A
Maksymalna sprawność odzysku ciepła	95 %
Sprawność odzysku ciepła według normy EN13141-7	82,7 %
Poziom hałasu	62 dB
Moc elektryczna wentylatorów / zasilanie	2x175 W / 230 V, 50/60 Hz 1F
Maksymalne natężenie prądu wentylatorów	2 x 3,5 A
Klasa izolacji wentylatorów	IP54
Natężenie prądu dla rekuperatora / zasilanie	3,5 A / 230 V, 50/60 Hz 1F
Materiał wymiennika przeciwprądowego	Aluminium
Masa własna	86 kg
Gwarancja	2 lata
Wstępna nagrzewnica elektryczna (wersja R, np. R750R lub R750ER)	Opcja
Sterownik Standard (nr kat. BW10001)	Wymagany wybór pomiędzy BW/CL (10001)
Sterownik Comfort + (nr kat. CL10001)	
Elementy wykonawcze sterownika GWC (nr kat. GWC20024)	Opcja
Moduł komunikacji internetowej (nr kat. GSMEV1000)	Opcja
Komplet 4 sztuk podstawek do posadowienia rekuperatora na podłodze (nr kat. OP4G)	Standard
System mocowania do ściany (nr kat. WI10001)	—

Schemat podłączenia przewodów wentylacyjnych do rekuperatora Reversus 750



WYKRESY WYDAJNOŚCI REKUPERATORA

(W porównaniu z rekuperatorem Reversus 650)

