

# Quadra Green

Wiszące kotły kondensacyjne

# Quadra II

Wiszące kotły standardowe



Katalog produktów / technika domowa



QUADRA GREEN

QUADRA II



\*warunki gwarancji dostępne na [www.beretta.pl](http://www.beretta.pl)



Kotły gazowe kondensacyjne produkowane w Polsce

## KOTŁY KONDENSACYJNE I STANDARDOWE NA KAŻDĄ KIESZEŃ!

Kotły QUADRA GREEN i QUADRA II to wysokiej jakości kotły gazowe w wyjątkowo atrakcyjnych cenach.

### ENERGOOSZCZĘDNA POMPA

Kotły QUADRA GREEN i QUADRA II wyposażone są w energooszczędną pompę, zgodną z Dyrektywą Europejską ErP, o współczynniku efektywności energetycznej  $EEL \leq 0,20$ .

### REGULACJA POGODOWA

Kotły QUADRA GREEN i QUADRA II mają wbudowany moduł regulacji pogodowej. Po podłączeniu sondy zewnętrznej można aktywować funkcję regulacji pogodowej. Kocioł, na podstawie odczytu temperatury zewnętrznej oraz korzystając z krzywej grzewczej, ustali optymalną temperaturę zasilania instalacji, aby utrzymać odpowiedni komfort cieplny w pomieszczeniu.

### ŁATWY W OBSŁUDZE

Kotły QUADRA GREEN i QUADRA II są wyposażone w przyjazny dla użytkownika panel sterowania z wyświetlaczem LCD, dzięki któremu można w łatwy sposób kontrolować pracę urządzenia i dostosować ją do swoich potrzeb.

### FUNKCJA WSTĘPNEGO PODGRZANIA C.W.U.

Funkcję tę można aktywować, wybierając symbol ☺ za pomocą pokrętła regulacji temperatury c.w.u. Pozwala ona na utrzymanie gorącej wody w kotle (na wymienniku płytowym c.w.u.), dzięki czemu zostaje zredukowany czas oczekiwania na ciepłą wodę użytkową (w modelach dwufunkcyjnych).

### KOMPAKTOWE WYMIARY

Ogromną zaletą kotłów QUADRA GREEN są niewielkie wymiary (715 x 405 x 248 mm), umożliwiające montaż w ciasnych pomieszczeniach.

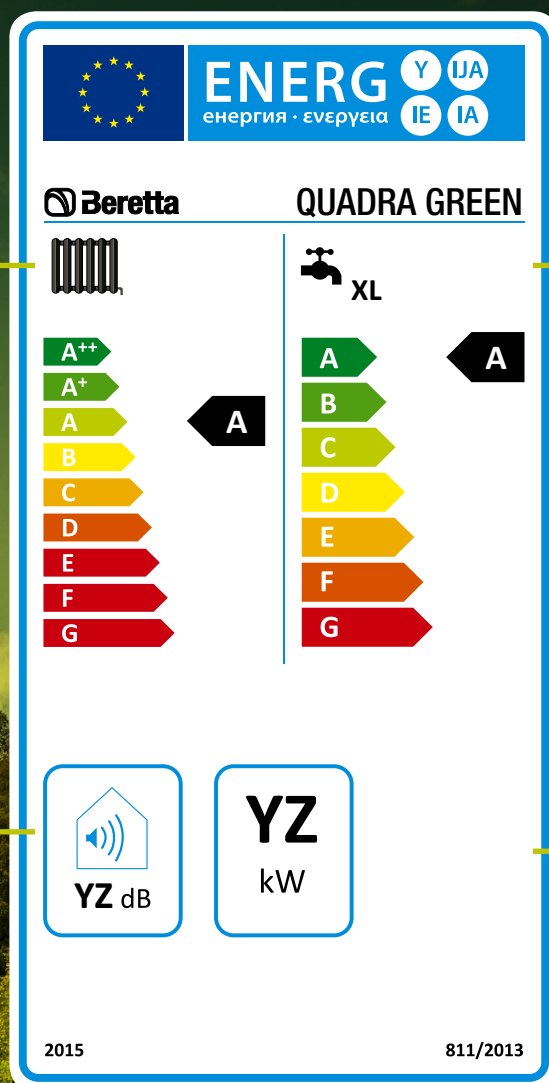
### WYMIENNIK KONDENSACYJNY W KOTŁACH QUADRA GREEN

Innowacyjny wymiennik kondensacyjny, wykonany ze stopu aluminium (Al-Mg-Si) o niskiej bezwładności cieplnej, zwiększającej dodatkowo komfort ciepłej wody użytkowej.

## Serie kotłów QUADRA GREEN I QUADRA II zgodne z wymogami Dyrektywy ErP

Serie kotłów QUADRA GREEN i QUADRA II są zgodne z wymaganiami Dyrektywy Europejskiej ErP, która weszła w życie 26 września 2015. Od tego dnia etykieta obowiązuje dla urządzeń gazowych, tj. kotłów gazowych, podgrzewaczy wody czy pomp ciepła. Nowe przepisy mają pomóc krajom UE w osiągnięciu do 2020 roku celu „20-20-20”, co oznacza redukcję emisji gazów o 20%, wzrost wykorzystania odnawialnych źródeł energii o 20%, zmniejszenie globalnego zużycia energii o 20%.





**Funkcja c.o.**

sezonowa sprawność grzewcza o klasie efektywności energetycznej: A (wszystkie modele)

**Funkcja c.w.u.**

- profil poboru c.w.u.: XL
- klasa efektywności energetycznej: A

**Poziom głośności**

poziom głośności każdego modelu kotła znajduje się w tabeli na 10 stronie karty

**Moc grzewcza**

moc grzewcza: każdego modelu kotła znajduje się w tabeli na 10 stronie karty

## Etykieta efektywności energetycznej

Etykieta efektywności energetycznej, zgodnie z Dyrektywą ErP (Energy related Products), jest umieszczona na urządzeniach i systemach grzewczych, służących do ogrzewania i przygotowania c.w.u.

Etykieta efektywności energetycznej umożliwia użytkownikowi porównanie urządzeń dostępnych na rynku pod względem klasy efektywności energetycznej. Wybierając urządzenie o wysokiej sprawności, np. kocioł QUADRA GREEN, użytkownik otrzymuje w zamian niższe koszty eksploatacji oraz chroni środowisko naturalne.

# Quadra Green i Quadra II



**ErP** Seria kotłów QUADRA GREEN jest zgodna z wymaganiami Dyrektywy Europejskiej ErP.

Wydajność:

- A** sezonowa sprawność grzewcza o klasie efektywności energetycznej A
- A<sub>XL</sub>** przygotowanie c.w.u. z klasą efektywności energetycznej A; profil poboru c.w.u.: XL

**ErP** Seria kotłów QUADRA II jest zgodna z wymaganiami Dyrektywy Europejskiej ErP.

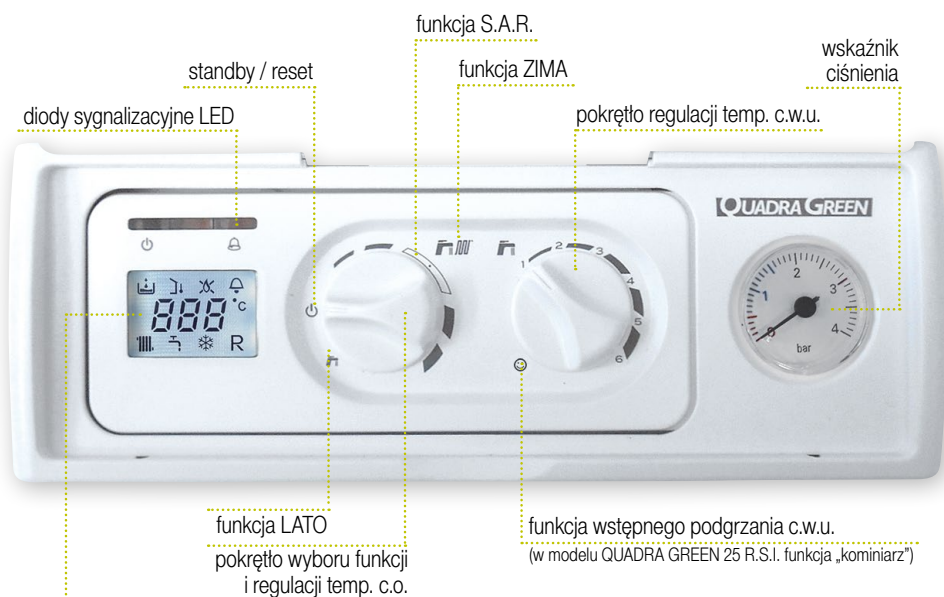
Wydajność:

- C** sezonowa sprawność grzewcza o klasie efektywności energetycznej C
- B<sub>XL</sub>** przygotowanie c.w.u. z klasą efektywności energetycznej B; profil poboru c.w.u.: XL

- Energooszczędna pompa o współczynniku efektywności energetycznej EEI ≤ 0,20
- Kompaktowe wymiary umożliwiające dogodny montaż w ciasnym pomieszczeniu
- Certyfikat RANGE RATED – możliwość doboru mocy maksymalnej do potrzeb użytkownika (Quadra Green)
- Wyświetlacz LCD
- Funkcja podgrzania wstępnego c.w.u. utrzymuje temperaturę wody w wymienniku na odpowiednim poziomie w celu zredukowania czasu oczekiwania na ciepłą wodę (modele dwufunkcyjne)
- Wbudowany moduł regulacji pogodowej
- System Automatycznej Regulacji S.A.R.
- Najwyższy stopień zabezpieczenia przeciwporażeniowego IPX5D
- Konsola przyłączy wraz z zaworami odcinającymi c.o. z filtrem i zaworem odcinającym gaz dostępna jako akcesorium dodatkowe

## Panel sterowania

Kotły QUADRA GREEN i QUADRA II są wyposażone w łatwy w obsłudze panel sterowania z wyświetlaczem LCD. Dzięki niemu można w prosty sposób kontrolować pracę urządzenia i dostosować ją do swoich wymagań. Pojawiające się na wyświetlaczu ikony w sposób czytelny informują użytkownika o parametrach oraz działaniu instalacji. Pokrętki umożliwiają wybór temperatury zasilania c.o., temperatury c.w.u. oraz aktywację funkcji S.A.R.



wyświetlacz LCD



Wskaźnik niskiego ciśnienia w instalacji (występuje razem z odpowiednim kodem błędu)



Funkcja regulacji pogodowej – aktywna (podłączona sonda zewnętrzna)



Obecność płomienia / zakłócenia płomienia



Kod błędu (łącznie ze wskazaniem cyfrowym)



Wskazanie temperatury



Wstępne podgrzanie c.w.u.



Reset



Funkcja antyzamarzaniowa



Aktywne grzanie na potrzeby c.w.u.

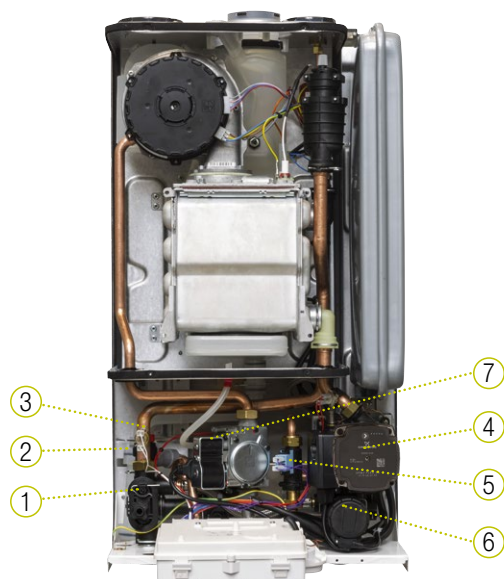


Aktywne grzanie na potrzeby c.o.

**funkcja LATO** – aktywne grzanie na potrzeby c.w.u.; funkcja termostatu temperatury w celu zapewnienia ciągłej produkcji c.w.u., nawet jeśli występuje niewielki przepływ wody, lub też woda przepływająca jest już ciepła.

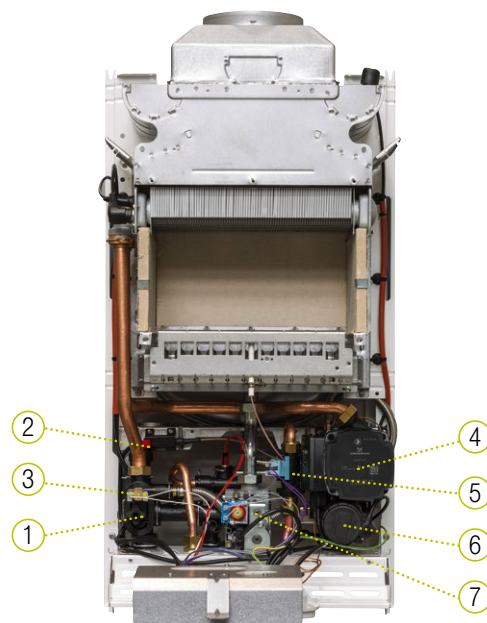
**funkcja ZIMA** – aktywne grzanie na potrzeby c.o. i c.w.u.; aktywna funkcja S.A.R.

## Budowa kotłów QUADRA



QUADRA GREEN 25 C.S.I.

- ① Zawór spustowy
- ② Zawór bezpieczeństwa
- ③ Presostat wody
- ④ Pompa
- ⑤ Flusostat c.w.u.
- ⑥ Zawór trójdrogowy z siłownikiem
- ⑦ Zawór gazowy



QUADRA II 24 C.A.I.

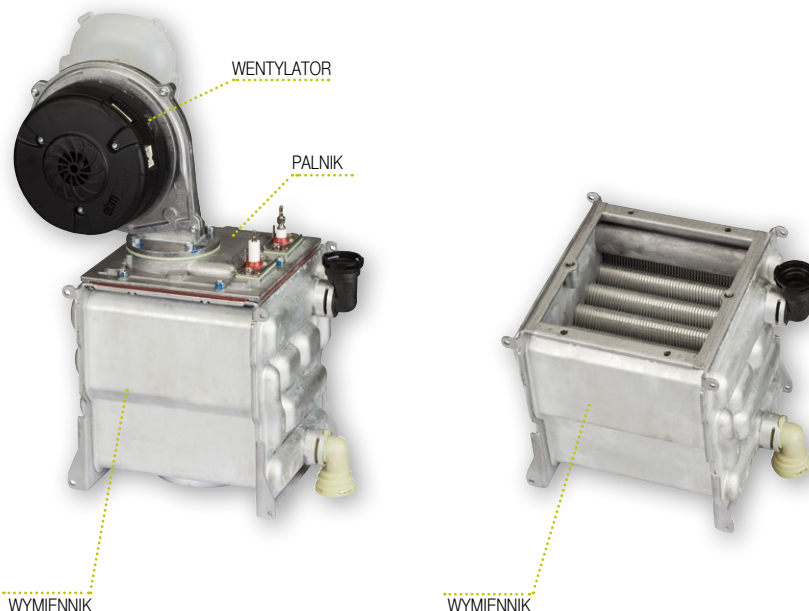
## Energooszczędna pompa

Kotły QUADRA GREEN i QUADRA II wyposażone są w energooszczędną pompę zgodną z nową Dyrektywą Europejską ErP. Dzięki najnowszej technologii silnik elektryczny pompy oferuje współczynnik efektywności energetycznej  $EEL \leq 0,20$ , w rezultacie znacznie obniżając zużycie energii elektrycznej.



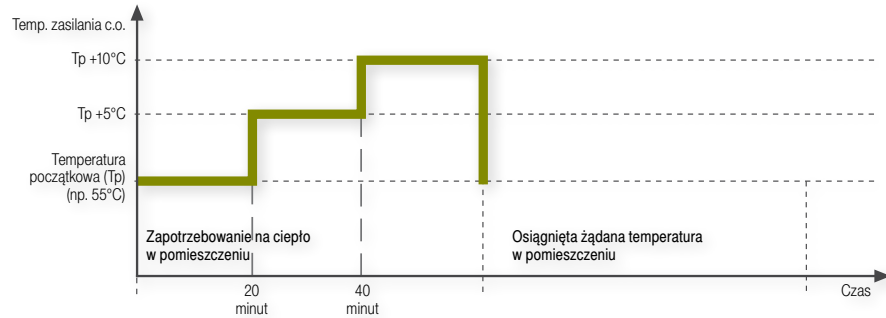
## Wymiennik kondensacyjny

Kocioł QUADRA GREEN wyposażony jest w innowacyjny wymiennik kondensacyjny, wykonany ze stopu aluminium (Al-Mg-Si) o niskiej bezwładności cieplnej, zwiększającej dodatkowo komfort ciepłej wody użytkowej. Przewodność cieplna materiału, z jakiego jest wykonany, pozwala na równomierny rozkład temperatury, co zapobiega tworzeniu się miejsc przegrzewu, a tym samym zwiększa trwałość wymiennika. Ponadto dzięki konstrukcji wymiennika wykorzystuje się zjawisko kondensacji (odzyskanie ciepła ze spalin), co skutkuje wysoką sprawnością kotła.



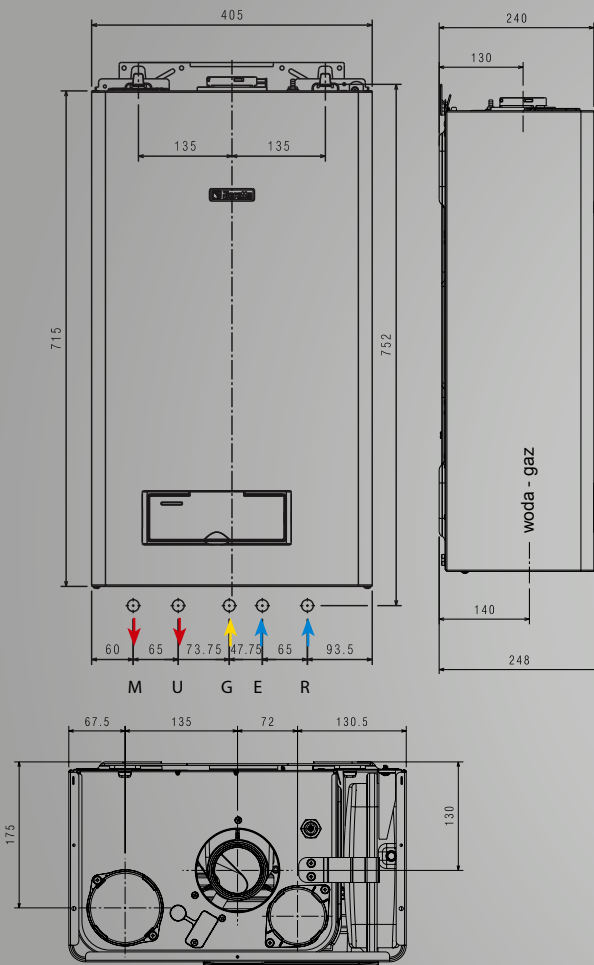
## System Automatycznej Regulacji S.A.R.

System Automatycznej Regulacji S.A.R. jest nowatorskim rozwiązaniem na polskim rynku kotłów wiszących. Znacznie podnosi komfort korzystania z centralnego ogrzewania. Zadaniem tego systemu jest zmiana temperatury zasilania centralnego ogrzewania w zależności od zapotrzebowania w pomieszczeniu, w którym znajduje się termostat pokojowy. Cyklicznie, w odstępach 20-minutowych, kocioł sprawdza stan owego termostatu i w zależności od jego położenia (otwarty, zamknięty) podnosi temperaturę zasilania dwukrotnie skokowo o 5°C. Ponowne uruchomienie kotła, po osiągnięciu żądanej temperatury w pomieszczeniu, nastąpi z wcześniej wybraną wyjściową temperaturą zasilania. Funkcja S.A.R. jest unikatowym rozwiązaniem, stosowanym wyłącznie w kotłach Beretta. Ustawiając pokrętko wyboru temperatury c.o. w pozycji AUTO (pomiędzy 55°C a 65°C), temperatura zasilania c.o. jest regulowana w sposób automatyczny, w zależności od realnego zapotrzebowania na ciepło w pomieszczeniu.

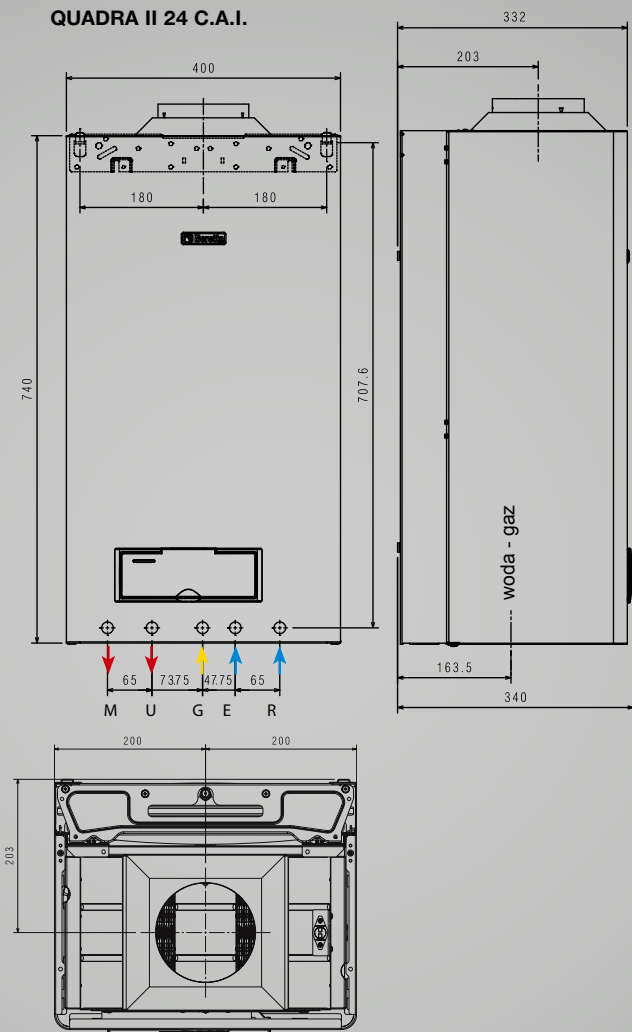


## Wymiary kotła oraz rozstaw przyłączy hydraulicznych

**QUADRA GREEN 25 C.S.I. – R.S.I.**



**QUADRA II 24 C.A.I.**



**Kotły dwufunkcyjne (25 C.S.I., 24 C.A.I.):**

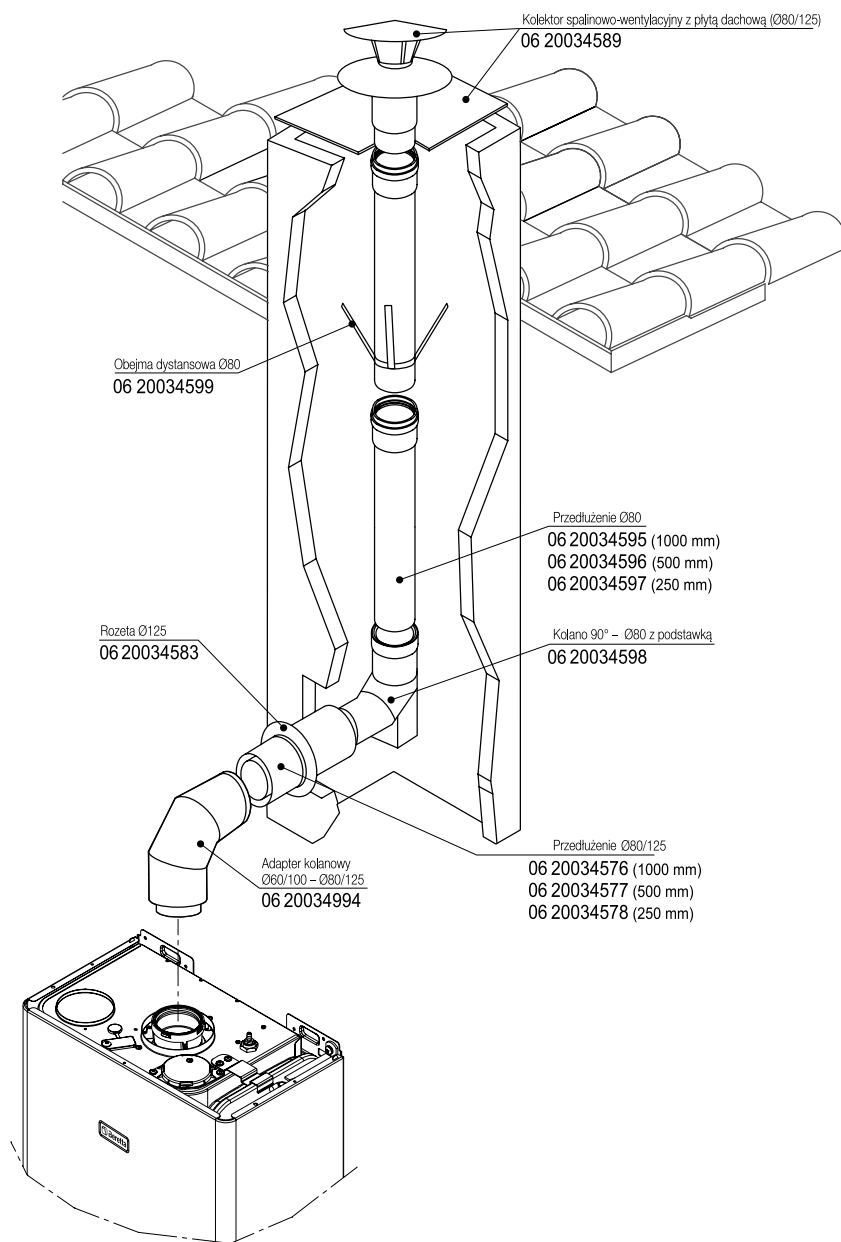
**M** ↓ – Zasilanie c.o. | **U** ↓ – Wyjście c.w.u. | **G** ↑ – Gaz | **E** ↑ – Wejście z.o. | **R** ↑ – Powrót c.o.

**Kotły jednofunkcyjne (25 R.S.I.):**

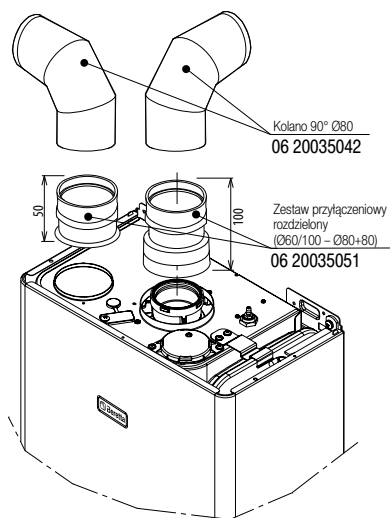
**M** ↓ – Zasilanie c.o. | **U** ↓ – Zasilanie węzownicy zasobnika c.w.u. | **G** ↑ – Gaz | **E** ↑ – Powrót z węzownicy zasobnika c.w.u. | **R** ↑ – Powrót c.o.

## Systemy powietrzno-spalinowe

### System koncentryczny Ø80/125 (QUADRA GREEN 25 C.S.I. – R.S.I.)

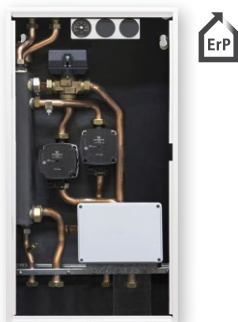


### System rozdzielony Ø80+80 (QUADRA GREEN 25 C.S.I. – R.S.I.)



## Maksymalne długości przewodów kominowych

MODEL KOTŁA	KONCENTRYCZNY 60/100	STRATA NA KOLANIE 90° / 45°	KONCENTRYCZNY 80/125	STRATA NA KOLANIE 90° / 45°	ROZDZIELONY 80+80	STRATA NA KOLANIE 90° / 45°
QUADRA GREEN 25 C.S.I.	do 6,85 m	1,6 / 1,3 m	do 15,3 m	1,5 / 1 m	45 + 45 m	1,5 / 1 m
QUADRA GREEN 25 R.S.I.	do 6,85 m	1,6 / 1,3 m	do 15,3 m	1,5 / 1 m	45 + 45 m	1,5 / 1 m



## Możliwość sterowania dwoma obiegami grzewczymi

Dzięki компактowemu urządzeniu Connect AT-BT LE istnieje możliwość niezależnego temperaturowo sterowania dwoma obiegami grzewczymi w funkcji temperatury zewnętrznej. Zestaw wyposażony jest w sprzętło hydrauliczne, zawór mieszający z siłownikiem i armaturę, które umożliwiają prawidłowe podłączenie dwóch obiegów grzewczych: strefy niskiej (np. ogrzewanie podłogowe) i wysokiej temperatury (np. ogrzewanie grzejnikowe) oraz w energooszczędne pompy (GRUNDFOS UPM 3 AUTO L 15-70 130) o współczynniku efektywności energetycznej  $EEL \leq 0,23$ . Malowana na biało obudowa w cenie zestawu.



CONNECT BASE MIX 1 LE



CONNECT BASE MIX 2 LE

## Możliwość sterowania dwoma lub trzema obiegami grzewczymi

Dzięki компактowemu urządzeniu CONNECT BASE MIX 1 LE lub 2 LE istnieje możliwość sterowania dwoma lub trzema obiegami grzewczymi. Zestawy wyposażone są w sprzętło hydrauliczne, termostaty zawór mieszający i armaturę, które umożliwiają prawidłowe podłączenie dwóch lub trzech obiegów grzewczych: jednej lub dwóch stref niskiej (np. ogrzewanie podłogowe) i jednej wysokiej temperatury (np. ogrzewanie grzejnikowe) oraz w energooszczędne pompy (GRUNDFOS UPM 3 AUTO L 15-70 130) o współczynniku efektywności energetycznej  $EEL \leq 0,23$ . Malowana na biało obudowa w cenie zestawu.



## BeSMART – programator tygodniowy WiFi

BeSMART (kod. 06 20111876\*) to przyjazny dla użytkownika programator tygodniowy z możliwością zdalnego sterowania przez WiFi, który umożliwia zarządzanie komfortem ciepłym w domu i kontrolę kotła za pośrednictwem smartfona, tabletu lub komputera. Zarówno komfort ciepły, jak i zużycie gazu są w pełni zoptymalizowane, ponieważ programator BeSMART automatycznie dobiera odpowiednią temperaturę zasilania instalacji, a także umożliwia czasowe sterowanie c.w.u. (w trybie OT\*). Istnieje możliwość obsługi do 8 stref grzewczych w ramach indywidualnego systemu grzewczego, gdzie każda strefa jest zarządzana przez oddzielny programator BeSMART podłączony do jednego odbiornika (modemu WiFi BOX). Programator ma wiele ciekawych i użytecznych funkcji, a inteligentna aplikacja BeSMART, umożliwiająca sterowanie z dowolnego miejsca na świecie, jest intuicyjna i bezpłatna.



## Programator tygodniowy ALPHA 7D (wersja bezprzewodowa lub przewodowa)

Do kotła QUADRA II i QUADRA GREEN można podłączyć termostat tygodniowy ALPHA 7D w wersji przewodowej lub bezprzewodowej służący do kontroli temperatury w pomieszczeniu, w którym jest zainstalowany. Programator ten daje możliwość programowania w siedmiodniowym cyklu, w wybranych przedziałach czasowych (co 60 min), możliwość nastawy temperatur: dziennej (komfortowej), nocnej (ekonomicznej) i antyzamarzaniowej, możliwość wyboru jednego z trzech trybów: AUTO, OFF lub PRZYJĘCIE, możliwość szybkiej zmiany trybu grzania z temperatury nocnej na dzienną (i na odwrót) w bieżącym przedziale czasowym (tryb ręczny), możliwość regulacji histerezy załącz/wyłącz w zakresie 0-2°C z dokładnością do 0,1°C.



## Regulacja pogodowa

Kotły QUADRA II i QUADRA GREEN mają wbudowany moduł regulacji pogodowej. Aby skorzystać z opcji regulacji pogodowej, należy podłączyć sondę zewnętrzną\*\* za pomocą kostki przyłączeniowej\*. Kocioł odczytuje temperaturę wskazaną przez zainstalowaną na ścianie zewnętrznej budynku sondę i na podstawie krzywej grzewczej ustala odpowiednią temperaturę wody na zasilaniu instalacji, tak aby utrzymać odpowiedni komfort ciepły w pomieszczeniu.

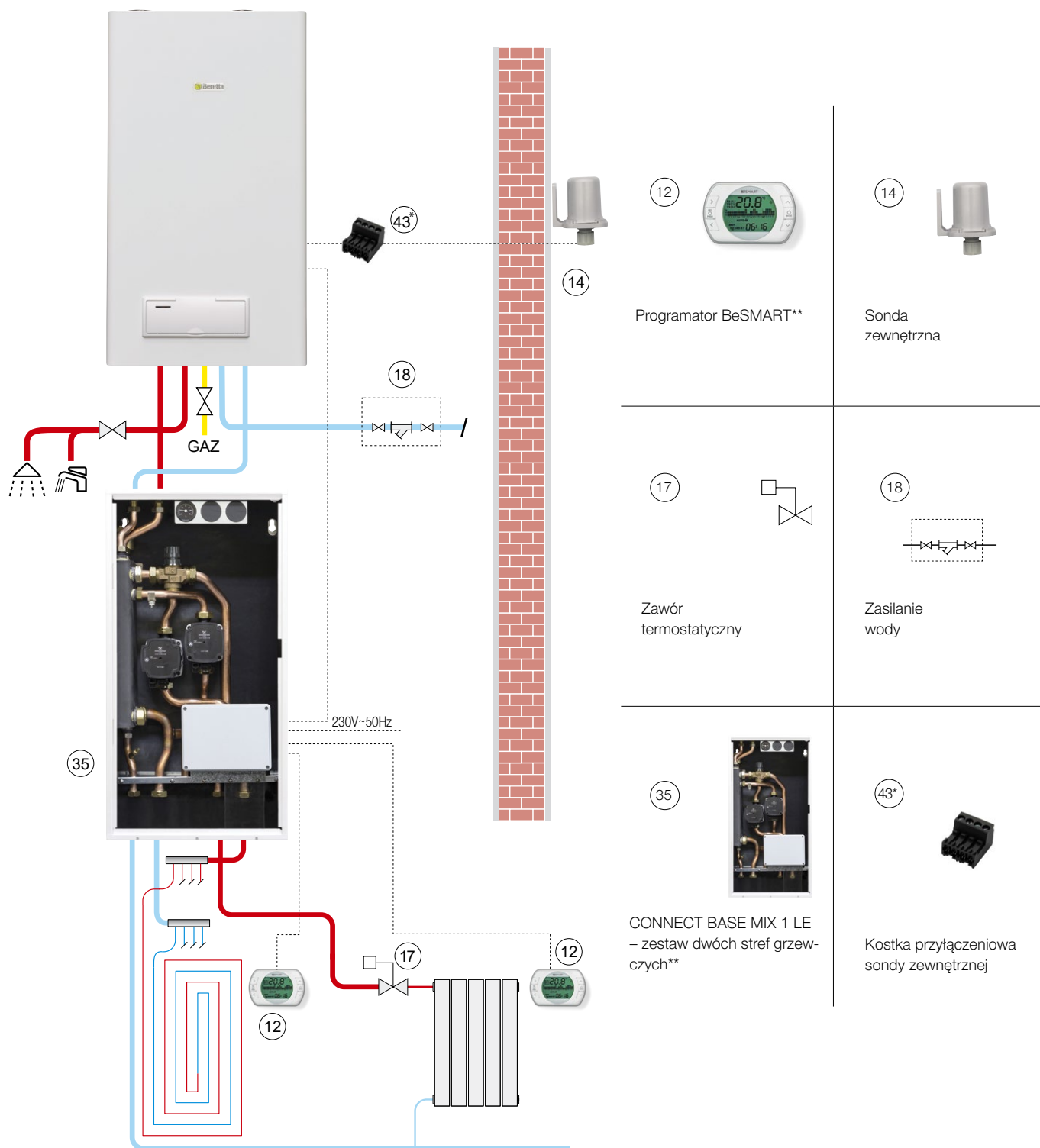
\* Kostka przyłączeniowa programatora BeSMART (w trybie komunikacji cyfrowej OT) i sondy zewnętrznej dostępna na wyposażeniu programatora BeSMART (kod: 06 20111876) lub jako akcesorium dodatkowe (kod: 06 20008401).

\*\* Sonda zewnętrzna (kod: 06 1100799) dostępna jako dodatkowe akcesorium.



# Poglądowy schemat instalacji dwufunkcyjnych kotłów QUADRA II i QUADRA GREEN

Trzy obiegi grzewcze: ogrzewanie grzejnikowe, podłogowe, obieg ciepłej wody użytkowej.



\*do podłączenia sondy zewnętrznej wymagana jest kostka przyłączeniowa (kod 06 20008401)

\*\*Programator BeSMART współpracuje z zestawem CONNECT BASE MIX 1 wyłącznie w trybie ON/OFF

# Dane techniczne



## SPECYFIKACJA EFEKTYWNOŚCI ENERGETYCZNEJ (zgodnie z Dyrektywą ErP)

	JEDNOSTKA	QUADRA GREEN 25 C.S.I.	QUADRA GREEN 25 R.S.I.	QUADRA II 24 C.A.I.
Sezonowa sprawność grzewcza / klasa efektywności energetycznej	–	A	A	C
Klasa efektywności energetycznej dla funkcji c.w.u.	–	A	–	B
Profil poboru c.w.u.	–	XL	–	XL
Moc grzewcza	kW	20	20	24
Poziom głośności	dB	53	53	54
Sezonowa sprawność grzewcza	%	93	93	77

### POBÓR MOCY

Przy pełnym obciążeniu	W	29,0	29,0	16,0
Przy częściowym obciążeniu	W	12,6	12,6	6,4
W trybie stand-by	W	5,6	5,6	2,3

### POZOSTAŁE PARAMETRY TECHNICZNE

Moc pracy kotła na c.o. / c.w.u.	kW	5–20 / 5–25	5–20 / 5–25*	10–24 / 8–24
Max. pobór mocy elektrycznej	W	110	96	80
Zasilanie	V-Hz	230~50	230~50	230~50
Stopień zabezpieczenia przeciwporażeniowego	IP	X5D	X5D	X5D
Sprawność przy max. mocy (80–60°C)	%	97,5	97,5	91,8
Sprawność przy 30% mocy i temp. powrotu 47°C – 30°C**	%	102,2 – 108,9	102,2 – 108,9	90,3

### FUNKCJA C.O.

Maksymalne ciśnienie / temperatura	bar / °C	3/90	3/90	3/90
Zakres regulacji temperatury w obiegu c.o.	°C	20/45 – 40/80	20/45 – 40/80	40/80
Pompa: ciśnienie tłoczenia	mbar	200	200	300
przy przepływie	l/h	800	800	1000
Naczynie wzbiorcze	l	8	8	8

### FUNKCJA C.W.U.

Ciśnienie maksymalne	bar	6	–	6
Ciśnienie minimalne	bar	0,15	–	0,15
Wydatek c.w.u. Δt=25°C	l/min	14,3	–	13,8
Minimalny przepływ wody	l/min	2	–	2
Zakres regulacji temperatury w obiegu c.w.u.	°C	37–60	–	37–60

### PRZYŁĄCZA

Zasilanie – powrót c.o.	Ø	¾"	¾"	¾"
Zasilanie – powrót c.w.u.	Ø	½"	¾"	½"
Wejście gazu	Ø	¾"	¾"	¾"

### SYSTEM POWIETRZNO-SPALINOWY KONCENTRYCZNY 60/100

Średnica	mm	60 / 100	60 / 100	–
Maksymalna długość przewodów	m	6,85	6,85	–
Strata na kolanie 90° / 45°	m	1,6 / 1,3	1,6 / 1,3	–

### SYSTEM POWIETRZNO-SPALINOWY KONCENTRYCZNY 80/125

Średnica	mm	80 / 125	80 / 125	–
Maksymalna długość przewodów	m	15,3	15,3	–
Strata na kolanie 90° / 45°	m	1,5 / 1	1,5 / 1	–

### SYSTEM POWIETRZNO-SPALINOWY ROZDZIELONY 80+80

Średnica	mm	80+80	80+80	–
Maksymalna długość przewodów	m	45+45	45+45	–
Strata na kolanie 90° / 45°	m	1,5 / 1	1,5 / 1	–

### PARAMETRY SPALIN (DOTYCZY GAZU E)

Masowe natężenie przepływu (max. – min.)	g/s	9,025 – 2,140	9,025 – 2,140	16,115 – 15,926
Emisja CO <sub>2</sub> (max. – min.)	%	9,5 – 9,0	9,5 – 9,0	6,7 – 2,7
Temperatura spalin (max. – min.)	°C	65 – 58	65 – 58	138 – 96

### WYMIARY I WAGA KOTŁA

Wymiary (wys. x szer. x gł.)	mm	715 x 405 x 250	715 x 405 x 250	740 x 400 x 328
Waga	kg	29	27	30

### MOŻLIWOŚĆ PRZEZBROJENIA NA INNE RODZAJE GAZU

Rodzaj gazu	–	E, Ls, Lw, LPG	E, Ls, Lw, LPG	E, Ls, Lw, LPG
-------------	---	----------------	----------------	----------------

\* w przypadku podłączenia zasobnika

\*\* parametr dla temperatury 30°C dotyczy tylko kotłów kondensacyjnych

**I** zapłon elektroniczny

**C** model dwufunkcyjny (c.o. + c.w.u.)

**A** otwarta komora spalania

**R** model jednofunkcyjny (c.o.)

**S** zamknięta komora spalania

# Rodzaje gazów – tabela oznaczeń

STARE OZNACZENIE	NOWE OZNACZENIE		CIŚNIENIA ZASILANIA
	RODZINA	GAZ ODNIESIENIA	
GZ50	E	G20	20 mbar
GZ35	Ls	G2.350	13 mbar
GZ41,5	Lw	G27	20 mbar
LPG	P	G31	36 mbar
	P/B	G30	36 mbar

# Wyłącznie dystrybutorzy kotłów QUADRA II i QUADRA GREEN

**hurtownie  
instalacyjne.pl**

[www.beretta.ik.pl](http://www.beretta.ik.pl)

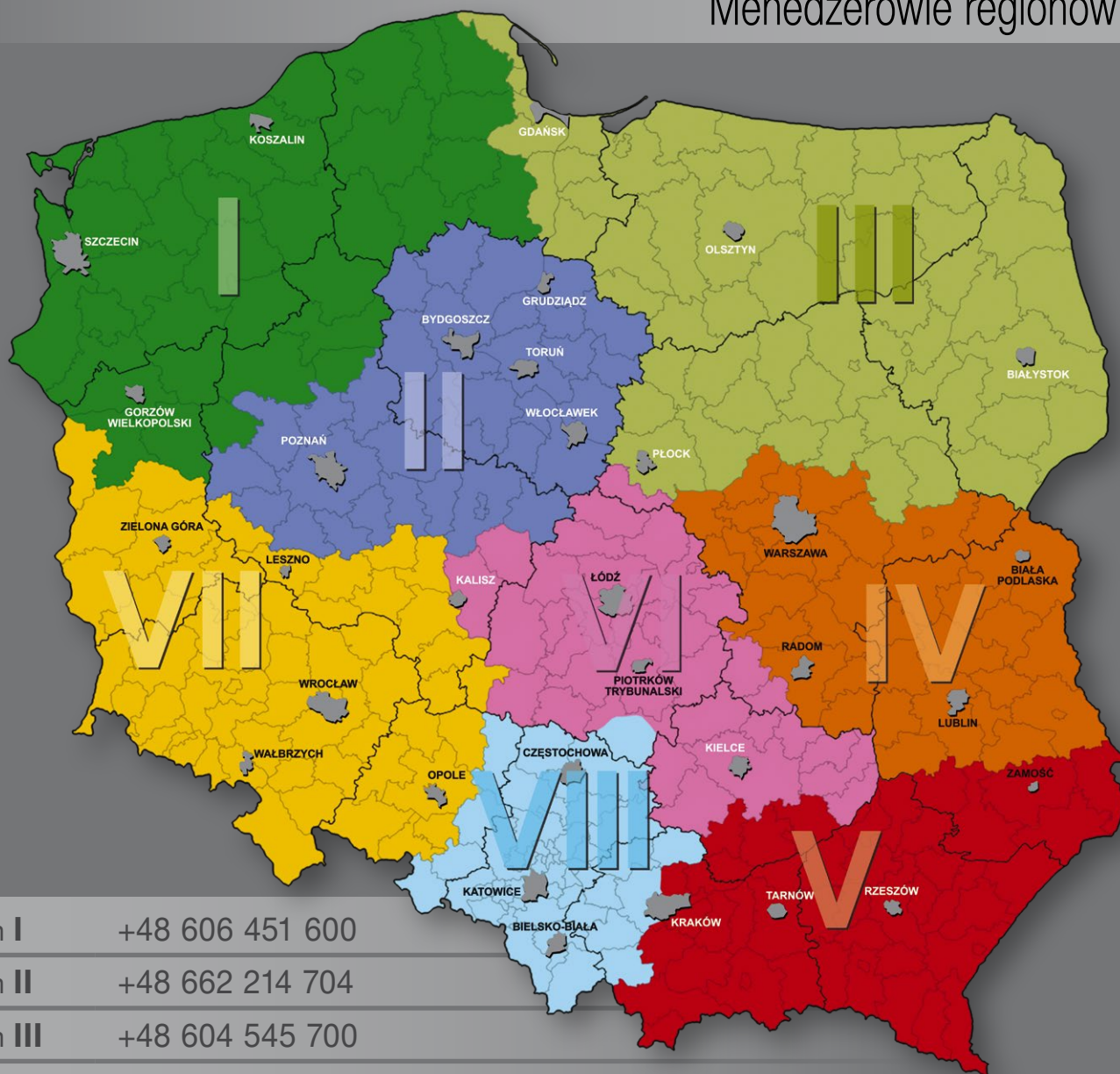


**AMCO sp. z o.o.**  
10-683 Olsztyn, ul. Augustowska 7  
tel. 89 534 21 26, fax. 89 534 21 26  
**ODDZIAŁY**  
15-545 Białystok, ul. Ciołkowskiego 88H  
tel. 85 663 21 19, fax. 85 663 21 19  
19-300 Elk, ul. Suwalska 42  
tel. 87 610 32 49, fax. 87 610 32 49  
**ANGUS sp. z o.o.**  
04-713 Warszawa, ul. Żegańska 1  
tel. 22 812 41 84, fax. 22 812 41 84  
**B&B Andrzej Bachmiński, Jan Bobek sp.j.**  
53-034 Wrocław, ul. Oltaszyńska 112  
tel. 71 792 77 75, fax. 71 792 77 76  
**ODDZIAŁY**  
45-064 Opole, ul. Wspólna 26  
tel. 77 442 45 26, fax. 77 442 45 27  
67-200 Głogów, ul. Morcinka 8  
tel. 76 835 55 89, fax. 76 727 31 76  
**CUPRUM**  
**Hurtownia Instalacyjno-Sanitarna Sp. z o.o. sp.k.**  
75-131 Koszalin, ul. Żwirki i Wigury 13  
(wjazd od Boh. Warszawy 9A)  
tel. 94 346 24 46, fax. 94 346 24 57  
**DEJEK sp. z o.o.**  
21-030 Motycz, Konopnica 87E  
tel. 81 527 66 23, fax. 81 527 66 21  
**DOROZ Sp. z o.o.**  
28-400 Pińczów, ul. Złota 12A  
tel. 503 186 693, fax. 41 357 56 81  
**PUNKTY SPRZEDAŻY**  
28-100 Busko Zdrój, ul. Bohaterów Warszawy 122  
tel. 666 465 222, fax. 41 378 77 97  
25-389 Kielce, ul. Wojska Polskiego 68  
tel. 666 466 222, fax. 41 361 86 85  
28-300 Jedrzejów, ul. Reymonta 18  
tel. 666 503 222  
28-200 Staszów, ul. Oględowska 2  
tel. 881 303 300  
28-500 Kazimierza Wielka, ul. Kolejowa 27  
tel. 881 005 300  
29-100 Włoszczowa, ul. J. Słowackiego 20  
tel. 666 632 222  
**EKO-INSTAL R. Chabowski sp.j.**  
85-741 Bydgoszcz, ul. Fabryczna 15B  
tel. 52 365 03 50, fax. 52 365 03 70  
**ODDZIAŁY**  
86-300 Grudziądz, ul. Włodka 16J  
tel. 603 979 242  
66-400 Gorzów Wlkp., ul. Jerzego Różyckiego 3  
tel. 666 055 394  
75-736 Koszalin, ul. Gnieźnieńska 60  
tel. 94 341 90 70, fax. 94 341 90 71  
60-850 Poznań, ul. Obornicka 229  
tel. 61 842 98 40, fax. 61 842 98 50  
86-031 Osielesko, ul. Szosa Gdańska 1  
tel. 52 320 62 57, fax. 52 330 27 89  
83-000 Pruszcz Gdański, ul. Domeyki 7/11  
tel. 58 714 80 80, fax. 58 714 80 81  
04-790 Warszawa, ul. Trakt Lubelski 166  
tel. 22 613 48 20, fax. 22 613 43 16  
**Grupa Instalacyjno-Budowlana**  
**EURODOM sp. z o.o.**  
03-684 Warszawa, ul. Rzemieśników 12  
tel. 22 678 74 73, fax. 22 743 52 11  
**FAMEL sp. z o.o.**  
46-200 Kluczbork, ul. Gazowa 62  
tel. 77 425 01 00, fax. 77 418 62 45  
**ODDZIAŁY**  
49-305 Brzeg, ul. Składowa 4  
tel. 77 444 02 01, fax. 77 444 02 02  
63-600 Kępno, ul. Wrocławska 5  
tel. 604 095 406, fax. 62 782 92 92

46-100 Namysłów, ul. 1-go Maja 19  
tel. 77 410 48 30, fax. 77 410 48 30  
46-300 Olesno, ul. Kluczborska 9A  
tel. 34 359 78 51, fax. 34 359 78 51  
56-400 Oleśnica, ul. Wrocławska 42  
tel. 71 314 95 20, fax. 71 314 95 20  
55-200 Olawa, ul. 3 Maja 20/22  
tel. 71 313 98 79, fax. 71 313 98 79  
45-315 Opole, ul. Głogowska 39  
tel. 77 415 20 29, fax. 77 418 62 45  
46-020 Opole, ul. Głogowska 22  
tel. 603 979 096  
98-400 Wieruszów, ul. Dąbrowskiego 42/20  
tel. 62 784 00 37, fax. 62 784 00 37  
42-700 Lubliniec, ul. Oleska 36  
tel. 34 353 20 89, fax. 34 353 20 89  
46-320 Praszka, ul. Kościuski 17/1a  
tel. 34 358 84 99, fax. 34 358 84 99  
53-601 Wrocław, ul. Tęczowa 25  
tel. 71 373 59 12  
98-300 Wieluń, ul. Ciepłowicza 23  
tel. 43 843 91 20, fax. 43 843 91 20  
**HEATING-INSTGAZ sp. z o.o.**  
35-105 Rzeszów, ul. Przemysłowa 13b  
tel. 17 852 22 24, fax. 17 852 22 24  
**ODDZIAŁY**  
38-400 Krosno, ul. Pużaka 37  
tel. 13 436 85 85, fax. 13 436 85 85  
39-300 Mielec, ul. Przemysłowa 16  
tel. 17 773 11 80, fax. 17 773 18 45  
33-100 Tarnów, ul. Tuchowska 25  
tel. 14 626 87 88, fax. 14 626 87 88  
22-600 Tomaszów Lubelski, ul. Łaszczowiecka 16  
tel. 84 664 15 00, fax. 84 664 15 00  
37-450 Stalowa Wola, ul. 1 Sierpnia 18  
tel. 15 842 83 07, fax. 15 842 83 07  
39-200 Dębica, ul. Rzeszowska 147  
tel. 14 666 65 64, fax. 14 666 65 86  
**INSTALSAN E.M. Kalisz sp.j.**  
01-329 Warszawa, ul. Łęgi 10C  
tel. 22 665 21 88, fax. 22 665 98 59  
**INSTALATOR sp. z o.o.**  
18-400 Łomża, ul. Zjazd 2  
tel. 86 216 74 47, fax. 86 216 63 22  
**MAGAZYN GŁÓWNY**  
07-400 Ostrołęka, ul. Boh. Westerplatte 8  
tel. 29 760 67 37, fax. 29 760 67 38  
**JW NOWIK sp.j.**  
18-400 Łomża, ul. Zjazd 2  
tel. 86 216 56 47, fax. 86 216 63 22  
**ODDZIAŁY**  
19-300 Elk, ul. Kościuski 24  
tel. 87 621 51 09, fax. 87 621 51 09  
19-200 Grajewo, ul. Wojska Polskiego 6  
tel. 86 272 55 55, fax. 86 262 02 62  
**KONED sp. z o.o.**  
87-800 Włocławek, ul. Łęgka 3A  
tel. 54 413 72 27, fax. 54 413 72 27  
**ODDZIAŁY**  
99-100 Łęczyca, ul. Ozorkowski Przedmieście 51  
tel. 603 979 074, fax. 603 979 174  
**MIEDZIK sp. z o.o.**  
71-011 Szczecin, ul. Mieszka I 80  
tel. 91 482 65 66, fax. 91 482 65 66  
**PHI PAMAR Łyszczek Mariusz i Paweł sp.j.**  
43-346 Bielsko-Biała, ul. Katowicka 80  
tel. 33 810 05 88, fax. 33 812 69 82  
**PHP PROMOGAZ-KPIS sp. z o.o.**  
30-832 Kraków, ul. Mierzeja Wiślana 7  
tel. 12 653 03 45, fax. 12 653 15 02  
**ODDZIAŁY**  
31-217 Kraków, ul. Dożynkowa 81B  
tel. 12 415 94 97, fax. 12 415 94 97

32-005 Niepolomice, ul. Bocheńska 28  
tel. 12 281 19 37, fax. 12 281 19 37  
32-020 Wieliczka, ul. Bogucka 15  
tel. 12 288 00 98, fax. 12 288 00 98  
43-100 Tychy, ul. Mikołowska 112  
tel. 32 216 81 86, fax. 32 216 81 86  
32-700 Bochnia, ul. 3 Maja 20/22  
tel. 14 611 10 60, fax. 14 611 10 60  
33-100 Tarnów, ul. Gieldowa 15  
tel. 14 626 33 80, fax. 14 626 33 80  
42-512 Psary Sarnów, ul. Zielona 24  
tel. 32 267 87 31  
34-400 Nowy Targ, ul. Ludziska 29  
tel. 18 264 97 72, fax. 18 264 97 72  
44-102 Gliwice, ul. Świętojańska 57  
tel. 32 235 20 40, fax. 32 335 30 19  
42-605 Tarnowskie Góry, ul. Kopalniana 64  
tel. 32 284 54 54, fax. 32 284 54 48  
**POL-PLUS SYSTEMY GRZEWCZE sp. z o.o.**  
65-752 Zielona Góra, ul. Objazdowa 6  
tel. 68 453 55 55, fax. 68 326 06 08  
**ODDZIAŁY**  
66-620 Gubin, ul. Śląska 52A  
tel. 68 359 58 64, fax. 68 359 58 64  
69-100 Słubice, ul. Rzepińska 7  
tel. 95 750 83 19, fax. 95 750 83 19  
66-200 Świebodzin, ul. Zachodnia 28  
tel. 68 381 95 90, fax. 68 381 95 90  
**PROTOR-MERKURY Galas Rogalski sp.j.**  
26-600 Radom, ul. Tartaczna 3C  
tel. 48 363 12 12, fax. 48 363 12 12  
**RESPOL EXPORT-IMPORT Sp. z o.o.**  
03-893 Warszawa, ul. Bukowiecka 73  
tel. 22 519 99 00, fax. 22 519 99 90  
**ODDZIAŁY**  
05-816 Reguły Al. Jerozolimskie 333  
tel. 22 738 73 00, fax. 22 738 73 33  
50-424 Wrocław, ul. Krakowska 13  
tel. 71 342 61 38, fax. 71 343 52 34  
41-253 Czeladź, ul. Wiejska 44  
tel. 32 265 95 34, fax. 32 269 66 88  
44-100 Gliwice, ul. Lutycka 7-9  
tel. 32 234 12 03, fax. 32 230 12 99  
05-420 Józefów, ul. Nadwiślańska 99  
tel. 22 270 26 90, fax. 22 270 24 50  
30-404 Kraków, ul. Zawila 53  
tel. 12 655 21 56, fax. 12 655 30 79  
05-520 Konstancin-Jeziorna, ul. Piaseczyńska 56  
tel. 22 717 54 53, fax. 22 717 54 56  
43-300 Bielsko-Biała, ul. Komorowicka 68a  
tel. 33 818 01 22, fax. 33 814 10 94  
43-603 Jaworzno, ul. Katowicka 31C  
tel. 32 751 34 04, fax. 32 751 34 05  
31-752 Kraków, ul. Kornela Makuszyńskiego 18  
tel. 12 641 07 25, fax. 12 680 84 80  
01-066 Warszawa, ul. Burakowska 13  
tel. 22 636 13 06, fax. 22 636 52 09  
**SANBUD W. Leszczuk i K. Głuchowski sp.j.**  
08-110 Siedlce, ul. ppłk. M. Drobika 13  
tel. 25 644 92 74, fax. 25 644 35 19  
**ODDZIAŁY**  
08-110 Siedlce, ul. Brzeska 112A  
tel. 25 644 38 58, fax. 25 644 38 58  
21-400 Łuków, ul. Krasieńskiego 1  
tel. 25 798 95 38, fax. 25 798 95 38  
05-300 Mińsk Mazowiecki, ul. Warszawska 235  
tel. 25 758 90 10, fax. 25 758 90 10  
08-300 Sokolów Podlaski, ul. Kolejowa 2  
tel. 25 781 38 16, fax. 25 781 38 16  
21-500 Biata Podlaska, ul. Grunwaldzka 16  
tel. 83 342 62 73, fax. 25 342 62 73  
**SANET J.A. Zstak sp.j.**  
81-213 Gdynia, ul. Opata Hackiego 12

tel. 58 623 41 05, fax. 58 623 10 96  
**ODDZIAŁY**  
80-257 Gdańsk, ul. Słowackiego 83  
tel. 58 342 59 53, fax. 58 342 59 53  
**TECH-GAZ sp. z o.o.**  
93-124 Łódź, ul. Zarzewska 63/65  
tel. 42 640 23 57, fax. 42 681 17 70  
**ODDZIAŁY**  
93-130 Łódź, ul. Kaliska 8  
tel. 42 683 09 14, fax. 42 683 09 56  
97-300 Piotrków Trybunalski, ul. Sulejowska 74  
tel. 44 646 45 84, fax. 44 646 45 84  
98-200 Sieradz, ul. POW 20  
tel. 43 826 05 80, fax. 43 826 05 80  
97-200 Tomaszów Mazowiecki, ul. Dzieci Polskich 4  
tel. 44 723 42 81, fax. 44 723 42 81  
91-849 Łódź, ul. Zagajnikowa 12  
tel. 603 979 329  
99-400 Łowicz, ul. Bratkowska 24  
tel. 46 838 14 96, fax. 46 838 14 96  
**TERMECO Tchorezczy sp.j.**  
tel. 20-346 Lublin, ul. Długa 5  
tel. 81 744 49 32, fax. 81 744 49 32  
**TERMIKA Grała, Wojciechowski sp.j.**  
62-800 Kalisz, ul. Oborzowa 48-52  
tel. 62 674 52 08, fax. 62 757 51 10  
**PUNKTY SPRZEDAŻY**  
63-700 Krotoszyn, ul. Ostrowska 195  
tel. 603 809 600  
**TOMEK Hurtownia Instalacyjna Sp. z o.o.**  
61-248 Poznań, ul. Działoszyńska 10  
tel. 61 875 00 65, fax. 61 875 00 65  
**ODDZIAŁY**  
66-400 Gorzów Wlkp., Al. 11 Listopada 91  
tel. 95 725 09 44, fax. 95 725 09 43  
60-479 Poznań, ul. Strzeszyńska 35/37  
(oddział Poznań 2)  
tel. 61 872 67 23, fax. 61 872 67 23  
51-180 Wrocław, ul. Polanowicka Północna 114  
tel. 661 979 102  
**WAMAR sp.j. Cwalina Świdorski**  
15-399 Białystok, ul. Składowa 10  
tel. 85 745 57 26, fax. 85 748 99 15  
**ODDZIAŁY**  
15-399 Białystok, ul. K. Ciołkowskiego 88  
tel. 85 743 11 40, fax. 85 743 11 40  
19-300 Elk, ul. Łukasiewicza 1A  
tel. 666 080 269  
11-400 Kętrzyn Kruszewiec 22  
tel. 69 534 00 48, fax. 69 534 00 48  
16-400 Suwałki, ul. Leśna 15  
tel. 87 565 54 88, fax. 87 565 54 88  
07-410 Ostrołęka, ul. Targowa 43  
tel. 29 760 38 51, fax. 29 760 38 51  
18-400 Łomża, ul. Towarowa 7  
tel. 86 212 50 16, fax. 86 212 50 16  
11-500 Giżycko, ul. Warmińska 10  
tel. 666 080 307  
81-006 Gdynia, ul. Morska 306/308  
tel. 58 663 88 85, fax. 58 761 62 17  
**WILGA sp. z o.o.**  
42-200 Częstochowa, ul. Jagiellońska 59/65  
tel. 34 370 90 40, fax. 34 370 90 41  
**ODDZIAŁY**  
44-100 Gliwice, ul. Portowa 6A  
tel. 32 335 53 05, fax. 32 335 53 91  
40-246 Katowice, ul. Porcelanowa 13  
tel. 32 354 04 04, fax. 32 354 04 05  
25-419 Kielce, ul. Rolna 6  
tel. 41 342 82 08, fax. 41 342 58 67  
97-500 Radomsko, ul. Zgoda 10A  
tel. 44 685 29 13, fax. 44 685 29 13



Region <b>I</b>	+48 606 451 600
Region <b>II</b>	+48 662 214 704
Region <b>III</b>	+48 604 545 700
Region <b>IV</b>	+48 604 545 900
Region <b>V</b>	+48 606 451 700
Region <b>VI</b>	+48 604 545 800
Region <b>VII</b>	+48 606 451 500
Region <b>VIII</b>	+48 728 522 155

### DZIAŁ HANDLOWY:

87-100 Toruń, ul. Kociewska 28/30

infolinia: ☎ 801 044 804, ☎ +48 56 663 79 99

info@beretta.pl

www.beretta.pl

www.besmart-home.com

www.panelsterowania.pl

rejestracja.beretta.pl

 facebook.com/BerettaPoland

Producent marki BERETTA zastrzega sobie prawo do wprowadzania poprawek i zmian w niniejszej karcie katalogowej w dowolnej chwili, bez wcześniejszego uprzedzenia. Rysunki, zdjęcia i schematy zawarte w karcie należy traktować jako poglądowe i nie zastępują prawidłowo wykonanego projektu.

