

# AFRISOBasic

AFRISO Sp. z o.o.  
Szańska, ul. Kościelna 7  
42-677 Czekanów  
www.afriso.pl

Zespół Obsługi Klienta  
tel. 32 330 33 55  
fax 32 330 33 51  
zok@afriso.pl

## Rozdzielacz BLH 860 ze sprzęgłem hydraulicznym na 2 obiegi do grup pompowych BPS

Art.-Nr 90 860 00

### UWAGA

Niniejsza instrukcja montażu i użytkowania dostępna jest na stronie www.afriso.pl w zakładce „Katalog Online” oraz „Pobierz”.

### OSTRZEŻENIE

Rozdzielacz BLH 860 powinien być instalowany, uruchamiany, obsługiwany i demontowany tylko przez odpowiednio wykwalifikowany i wyszkolony personel.



Zmiany oraz modyfikacje przeprowadzone przez nieupoważnione osoby mogą powodować zagrożenie i są zabronione ze względów bezpieczeństwa.

Ryzyko oparzenia gorącym medium - czynności konserwacyjne należy wykonywać dopiero po całkowitym wychłodzeniu instalacji. W przeciwnym razie może dojść do oparzenia gorącym medium.

### ZASTOSOWANIE

Rozdzielacz BLH 860 ze sprzęgłem hydraulicznym stosowany jest w instalacjach grzewczych i chłodzących. Montowany pomiędzy źródłem ciepła/chłodu a instalacją lub grupami pompowymi BPS. Rozdziela hydraulicznie obieg źródła od obiegów po stronie instalacji, zapewniając płynną pracę instalacji po wyłączeniu części odbiorników lub zmianie parametrów pracy pomp.

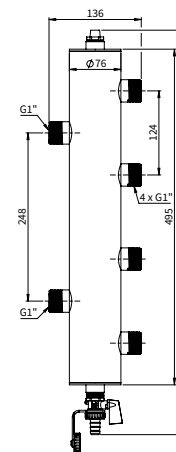
### OPIS I ELEMENTY DOSTAWY

Rozdzielacz BLH 860 zbudowany jest ze stalowego ocynkowanego korpusu umożliwiające podłączenie dwóch obiegów grzewczych / chłodzących. Z jednej strony znajduje się jedna para przyłączy (strona źródła) oraz dwie pary przyłączy z drugiej strony (strona instalacji). Przyłącza po stronie instalacji posiadają rozstaw umożliwiający bezpośrednie podłączenie dwóch grup pompowych BPS. Przyłącza po stronie instalacji można również wykorzystać do podłączenia dwóch źródeł ciepła/chłodu. Dodatkowo rozdzielacz wyposażony jest w odpowietrznik ręczny oraz zawór spustowy KFE. W zestawie ze sprzęgłem znajduje się wieszak ścienny (Rys. 1).



Rys. 1. Wieszak ścienny do sprzęgła BLH 860

### WYMIARY (MM)

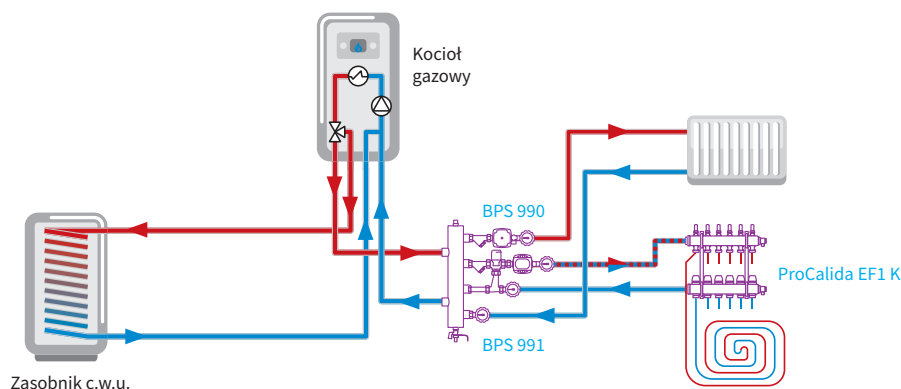


### MONTAŻ

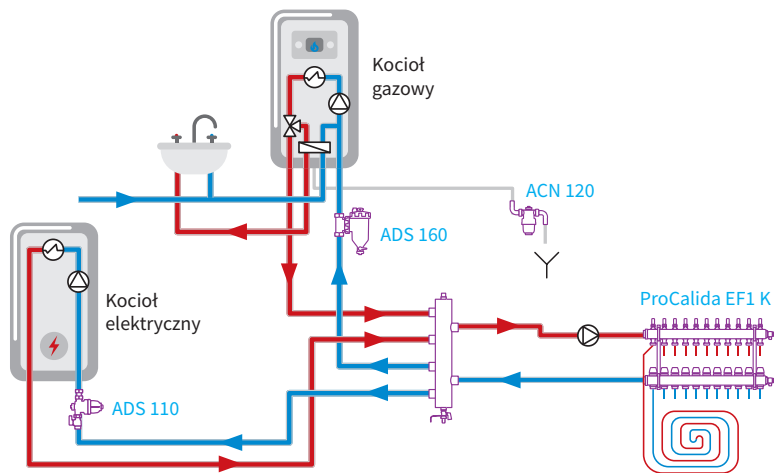
Przed montażem rozdzielacza BLH 860 należy starannie wypłukać instalację, zwracając szczególną uwagę na usunięcie pozostałości po lutowaniu, cięciu rur itp. W celu ochrony instalacji przed zanieczyszczeniami i korozją zalecany jest w niej montaż magnetycznego separatora zanieczyszczeń ADS AFRISO oraz stosowanie inhibitora korozji BCI AFRISO.

BLH 860 może być montowany zarówno pionowo jak i poziomo. Przy montażu pionowym rozdzielacz musi być tak zamontowany, aby odpowietrznik ręczny znajdował się na górze, a zawór spustowy na dole. W przypadku montażu poziomego odpowietrzanie oraz spuszczenie zanieczyszczeń z rozdzielacza nie będzie efektywne. W takim wypadku należy przewidzieć montaż dodatkowego odpowietrznika (np. Art.-Nr 77 735 10) oraz filtra siatkowego w innym miejscu instalacji.

Sprzęgło BLH 860 należy zawiesić na ścianie wykorzystując dołączony wieszak ścienny. Wieszak należy przymocować do ściany wykorzystując odpowiednie kołki montażowe, które nie znajdują się w zestawie. W przypadku podłączenia dwóch obiegów instalacji lub grup pompowych BPS (Rys. 2.) w pojedynczą parę króćców podłączyć źródło ciepła / chłodu, natomiast po stronie z dwoma parami przyłączy podłączyć obiegi instalacji. W przypadku podłączenia dwóch źródeł ciepła / chłodu (Rys. 3.) po stronie z dwoma parami przyłączy podłączyć dwa źródła, a po stronie z jedną parą króćców wyjście na obieg pompowy instalacji.

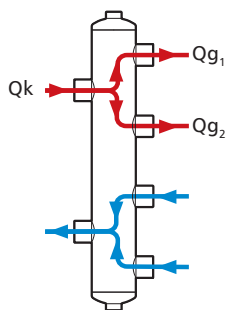


Rys. 2. Przykładowy schemat podłączenia rozdzielacza BLH 860 z grupami pompowymi BPS w instalacji z kotłem gazowym.



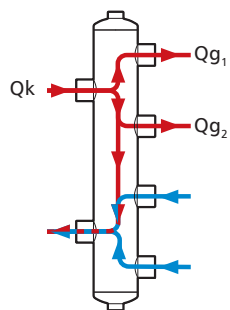
Rys. 3. Przykładowy schemat podłączenia dwóch źródeł ciepła do rozdzielacza ogrzewania podłogowego przy użyciu rozdzielacza BLH 860 ze sprzęgłem hydraulicznym.

## OPIS DZIAŁANIA W PRZYKŁADZIE Z DWOMA OBIEGAMI INSTALACJI



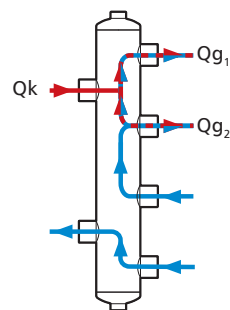
$$Q_k = Q_{g_1} + Q_{g_2}$$

Sytuacja I - Suma przepływów czynnika grzewczego w obiegach pompowych instalacji grzewczej ( $Q_g$ ) jest równa przepływowi czynnika w obiegu pompowym źródła ciepła ( $Q_k$ ). W sprzęgle nie dochodzi do mieszania strumieni czynnika zasilającego i powracającego z instalacji.



$$Q_k > Q_{g_1} + Q_{g_2}$$

Sytuacja II - Suma przepływów czynnika grzewczego w obiegach pompowych instalacji grzewczej ( $Q_g$ ) jest mniejsza niż przepływ czynnika w obiegu pompowym źródła ciepła ( $Q_k$ ). Część gorącego medium z kotła miesza się w sprzęgle z zimnym strumieniem z powrotu instalacji, podnosząc temperaturę czynnika wracającego do źródła ciepła.



$$Q_k < Q_{g_1} + Q_{g_2}$$

Sytuacja III - Suma przepływów czynnika grzewczego w obiegach pompowych instalacji grzewczej ( $Q_g$ ) jest większa niż przepływ czynnika w obiegu pompowym źródła ciepła ( $Q_k$ ). Część zimnego medium z powrotu instalacji miesza się w sprzęgle z gorącym strumieniem z kotła, obniżając temperaturę czynnika zasilającego instalację.

## DANE TECHNICZNE

Parametr / część	Wartość / materiał
Przyłącza do instalacji	G1"
Przyłącza osprzętu	GW G1/2"
Przepływ	max 4,0 m <sup>3</sup> /h
Moc	max 70 kW przy $\Delta T = 15K$
Ciśnienie pracy	max 6 bar
Temperatura pracy	max 90°C
Stężenie glikolu	max 50%
Korpus sprzęgła	stal ocynkowana
Ocieplenie	polipropylen (EPP)
Odpowietrznik ręczny	G1/2"
Zawór spustowy KFE	niklowany, G1/2"

## KONSERWACJA

Należy okresowo sprawdzać szczelność połączeń. W regularnych odstępach czasu zalecane jest użycie zaworu spustowego KFE oraz odpowietrznika ręcznego w celu usunięcia nagromadzonego powietrza i zanieczyszczeń w rozdzielaczu.

## DEKLARACJE I CERTYFIKATY

Rozdzielacz BLH 860 ze sprzęgłem hydraulicznym na 2 obiegi podlega Dyrektywie ciśnieniowej 2014/68/UE i zgodnie z art. 4.3 (uznana praktyka inżynierska) nie jest znakowany znakiem CE.

Produkt został oznakowany znakiem budowlanym B, w myśl krajowych przepisów.

## WYŁĄCZENIE Z EKSPLOATACJI, ZŁOMOWANIE

1. Zdemontować urządzenie.
2. W trosce o ochronę środowiska naturalnego nie wolno wyrzucać wyłączonego z eksploatacji urządzenia razem z nieposegregowanymi odpadami gospodarczymi.

Urządzenie należy dostarczyć do odpowiedniego punktu złomowania.

## GWARANCJA

Producent udziela na urządzenie 24 miesiące gwarancji od daty zakupu w AFRISO Sp. z o.o. Gwarancja traci ważność w wyniku dokonania samowolnych przeróbek lub instalacji niezgodnej z niniejszą instrukcją montażu i użytkowania.

## SATYSFAKCJA KLIENTA

Dla AFRISO Sp. z o.o. zadowolenie klienta jest najważniejsze. W razie pytań, propozycji lub problemów z produktem, prosimy o kontakt: [zok@afriso.pl](mailto:zok@afriso.pl), tel. 32 330 33 55.

## AKCESORIA

Dwuczęściowe ocieplenie do rozdzielacza BLH 860 skutecznie ogranicza straty ciepła.



Art.- Nr 90 800 02