

GENUS PREMIUM EVO HP EU

KLASA ENERGETYCZNA



Kondensacyjny kocioł gazowy jednofunkcyjny z funkcją auto oraz systemem info top, możliwość pracy w kaskadzie

KOMFORT

- zaprojektowany do pracy w systemach kaskadowych dzięki szerokiej gamie akcesoriów
- przystosowany do obsługi wielu stref grzewczych
- integracja systemowa dzięki nowemu protokołowi komunikacyjnemu BUS BRIDGENET®, łatwa integracja z systemem solarnym
- zintegrowane złącze bus
- zewnętrzne złącze analizy spalin
- zabudowany czujnik ciśnienia minimalnego
- przystosowany do współpracy z zasobnikiem cwu

OSZCZĘDNOŚĆ ENERGII

- samoadaptujący wentylator modulowany, pompa obiegowa o dużej wydajności, wymiennik ciepła ze stali nierdzewnej

JAKOŚĆ

- funkcja odpowietrzania kotła
- funkcja przeciwwzamrożeniowa i zapobiegająca blokadzie pompy
- **DESIGN**
- wielofunkcyjny wyświetlacz LCD

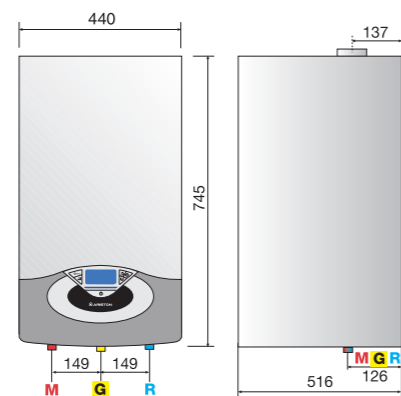
DANE TECHNICZNE

		45 FF	65 FF
Komora		zamknięta	zamknięta
MOC			
Nominalna moc cieplna 80/60°C max/min	kW	39,8/11,8	57,3/17,6
Nominalna moc cieplna 50/30°C max/min	kW	43,6/13,2	62,3/19,4
SPRAWNOŚĆ			
Sprawność przy znam. mocy ciepl. (60/80°C)	%	97,0	98,8
Sprawność przy znam. mocy ciepl. (30/50°C)	%	107,5	109,5
Sprawność przy 30% mocy (30°C)	%	107,4	109,8
OSIĄGI			
Maks./min temperatura w układzie c.o. wysokotemperaturowym	°C	82/35	82/35
Maks./min temperatura w układzie c.o. niskotemperaturowym	°C	45/20	45/20
CIEŻAR, PARAMETRY ELEKTRYCZNE			
Ciężar	kg	45	50
Napięcie/częstotliwość zasilania	V/H	230/50	230/50
Pobór mocy	W	148	198
Stopień ochrony instalacji elektrycznej	IP	X4D	X4D
KOD HANDLOWY		3581564	3581565
Klasa energetyczna		A	A

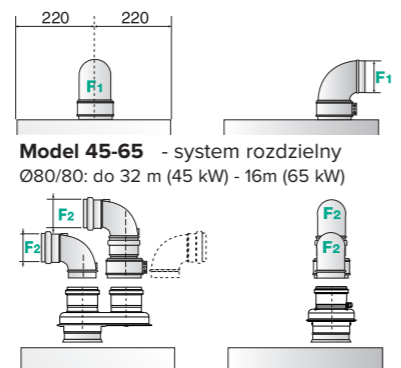
Cena PLN netto

Cena PLN brutto

klasa A
+35 oszczędności
klasa NOx5
integracja z systemem solarnym



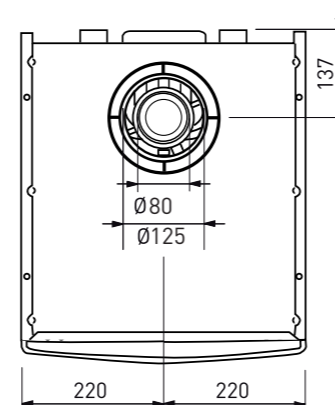
Model 45-65 - system koncentryczny
Ø80/125: do 12 m (45kW) - 8 m (65kW)



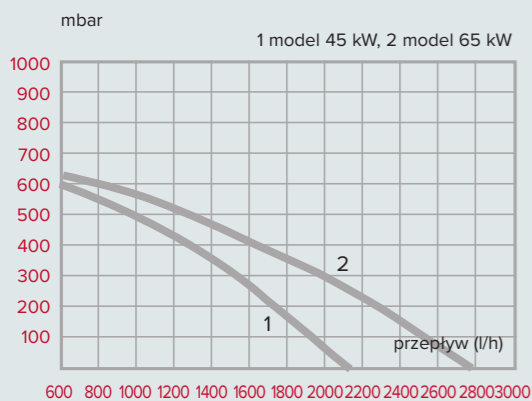
Model 45-65 - system rozdzielny
Ø80/80: do 32 m (45 kW) - 16m (65 kW)

LEGENDA

- M** - Wyjście C.O. Ø 1"
- G** - Wejście gaz Ø 3/4"
- R** - Powrót C.O. Ø 1"
- F1** 80/125
- F2** 80/80



Wykres oporów przepływu przez kocioł



AKCESORIA

KOD cena netto / brutto

REGULATORY



Sensys - sterownik systemowy (3318615)



Programowalny termostat pokojowy bezprzewodowy (3318591) przewodowy (3318590)



Termostat pokojowy (3318594)

SENSYS - sterownik systemowy do zarządzania pracą kotła, systemu solarnego, modułów hydraulicznych	3318615
Czujnik temperatury zewnętrznej	3318588
Programowalny tygodniowy termostat pokojowy	3318590
Bezprzewodowy programowalny tygodniowy termostat pokojowy (odbiornik w komplecie)	3318591
Termostat pokojowy	3318594
Regulator stref grzewczych 1 gorąca, 2 chłodne ze sterowaniem zaworami mieszającymi i pompami.	3318628

Kompletna lista systemów kominowych znajduje się na stronach 104-107

Poradnik doboru systemu kaskadowego znajduje się na stronie 116-117

* Pojęcie „8 lat bez ryzyka” odnosi się do sytuacji zawarcia przez kupującego kontraktu serwisowego obejmującego coroczne odpłatne przeglądy urządzenia dokonywane przez Autoryzowany Serwis. Szczegóły na stronie www.ariston.com/pl oraz w Autoryzowanych Punktach Serwisowych.