

# Nimbus Compact M Net R32



**SENSYS HD**  
w zestawie



- / Monoblokowa pompa ciepła powietrze/woda do ogrzewania, chłodzenia i ciepłej wody użytkowej ze zintegrowanym zbiornikiem o pojemności 180 l
- / Ekologiczny czynnik chłodniczy R32
- / COP do 5,1
- / Cicha praca do 53 dB (A)
- / Zakres mocy od 1,7 do 17,7 kW

- / Nowoczesny i funkcjonalny design
- / Sensys HD w zestawie, można opcjonalnie wbudować w panel przedni jednostki wewnętrznej lub zamontować na ścianie
- / Podwójne drzwi przednie w celu zapewnienia bezpośredniego i łatwego dostępu do wszystkich elementów wewnętrznych
- / Łatwa instalacja dzięki zestawom przyłączeniowym

- / Zintegrowany filtr magnetyczny w standardzie
- / Standardowo zintegrowane naczynie wzbiorcze 12l
- / Zbiornik buforowy 15l (opcja) zwiększa całkowitą ilość wody w systemie

- / Łączność WI-FI w standardzie
- / Zdalne zarządzanie za pomocą aplikacji Ariston NET
- / Wsparcie 24/7 (opcjonalnie)
- / Funkcja fotowoltaiczna

Klasa energetyczna

**A+++** 35 °C

do **A++** 55 °C

**A+**

**bimobject**



JUST ASK  
**amazon alexa**

works with the  
**Google Assistant**

## DATI TECNICI

### WYDAJNOŚĆ W TRYBIE POMPY CIEPŁA — OGRZEWANIE\*

		35 M	50 M	80 M	120 M-T	150 M-T
Nominalna moc cieplna min/nom/max (Ta +7°C, Tw 35°C)	kW	1,68 / 3,50 / 6,35	1,68 / 5,00 / 7,57	2,74 / 8,00 / 11,74	4,08 / 12,00 / 14,37	4,08 / 15,00 / 17,65
Nominalny COP (Ta +7°C, Tw 35°C)	-	5,10	5,00	4,80	4,90	4,70
Nominalna moc cieplna min/nom/max (Ta -7°C, Tw 35°C)	kW	1,04 / 3,51 / 4,52	1,04 / 5,00 / 5,20	1,79 / 7,41 / 8,45	2,99 / 9,51 / 11,47	2,99 / 11,00 / 13,79
Nominalny COP (Ta -7°C, Tw 35°C)	-	3,10	2,90	3,00	3,20	3,10

### WYDAJNOŚĆ W TRYBIE POMPY CIEPŁA — CHŁODZENIE\*

		35 M	50 M	80 M	120 M-T	150 M-T
Nominalna moc cieplna min/nom/max (Ta 35°C, Tw 18°C)	kW	2,39 / 4,08 / 6,59	2,38 / 4,63 / 8,56	3,45 / 7,00 / 12,65	4,78 / 10,74 / 13,30	4,78 / 12,50 / 17,20
Nominalny EER (Ta 35°C, Tw 18°C)	-	5,29	4,56	4,70	5,08	4,70
Nominalna moc cieplna min/nom/max (Ta 35°C, Tw 7°C)	kW	1,65 / 3,50 / 3,80	1,67 / 5,00 / 5,40	2,65 / 7,00 / 8,50	3,70 / 9,05 / 10,30	3,70 / 11,00 / 11,88
Nominalny EER (Ta 35°C, Tw 7°C)	-	3,40	2,85	3,10	3,15	2,93

### WYDAJNOŚĆ W TRYBIE CIEPŁEJ WODY UŻYTKOWEJ\*\*

		35 M	50 M	80 M	120 M-T	150 M-T
Profil poboru		L	L	L	L	L
Ustawiona temperatura	°C	53	53	52	51	51
Pojemność wbudowanego zasobnika w litrach	l	180	180	180	180	180
Czas ogrzewania	h:min	01:55	01:31	01:03	00:55	00:50
Pobór mocy w trybie czuwania (Pes)	W	38	38	38	38	38
Nominalny COP		3,1	3,1	3,1	3,1	3,1
Ilość wody zmieszanej (Vmax)	l	233	233	233	233	233

## NIMBUS COMPACT NET R32

	35 M	50 M	80 M/M-T	120 M-T	150 M-T
Klasa energetyczna ogrzewanie 35°C	A+++/A++	A+++/A++	A+++/A++	A+++/A++	A+++/A++
Klasa energetyczna dla ciepłej wody	A+	A+	A+	A+	A+
Profil poboru	L	L	L	L	L
KOD WERSJA JEDNOFAZOWA	3301854	3301856	3301858	-	-
KOD WERSJA TRÓJFAZOWA	-	-	3301860	3301864	3301868

\* Dane obliczone zgodnie z EN 14511

\*\* Dane obliczone zgodnie z EN 16147



ARISTON NET

OGRZEWANIE  
CHŁODZENIE

CIEPŁA WODA

OSZCZĘDNOŚĆ  
ENERGII

SUPER CICHY

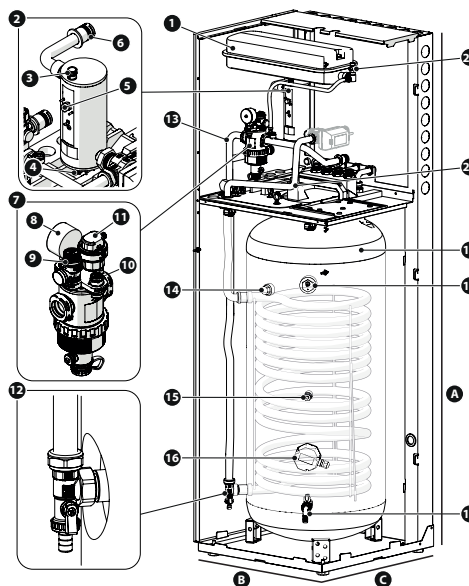
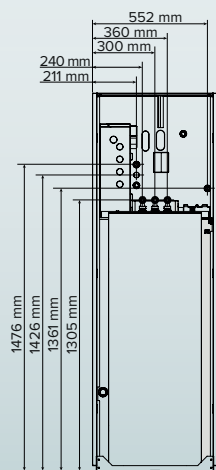
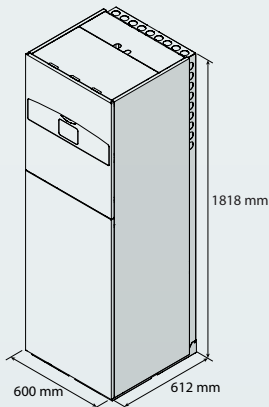
PROTOKÓŁ  
KOMUNIKACYJNYINTEGRACJA  
SYSTEMOWAINTEGRACJA  
Z FOTOWOLTAIKĄ

## Jednostka wewnętrzna NIMBUS FS M R32

Łączność przez  
APP Ariston Net

## DANE TECHNICZNE

		35 M	50 M	80 M/M-T	120 M-T	150 M-T
Napięcie/częstotliwość	v/ph/Hz	230/1/50	230/1/50	230/1/50	230/1/50	230/1/50
Napięcie/częstotliwość (trójfazowa)	v/ph/Hz	-	-	400/3/50	400/3/50	400/3/50
Moc akustyczna jednostki wewnętrznej	dB(A)	35/42	35/42	35/42	35/42	35/42
Waga	kg	127	127	127	127	127
Pobór mocy przez grzałki	kW	2+2	2+2	2+2	2+2+2	2+2+2
Przyłącze ogrzewania/CWU		1"/ 3/4"M	1"/ 3/4"M	1"/ 3/4"M	1"/ 3/4"M	1"/ 3/4"M
Przepływ min/nominalny	l/h	480/640	650/860	1050/1400	1580/2100	1950/2600
Maksymalna pobierana moc	kW	4,10	4,10	4,10	6,10	6,10
Pojemność naczynia zbiorczego	l	12	12	12	12	12
Minimalna zawartość wody w obiegu pierwotnym	l	17,5	25	40	60	75



## LEGENDA:

LEGENDA:

- 1 / Naczynie zbiorcze
- 2 / Grzałka elektryczna
- 3 / Odpowietrznik
- 4 / Sonda temperatury (przepływ)
- 5 / Termostat bezpieczeństwa z ręcznym resetem
- 6 / Zasilanie ogrzewania
- 7 / Wielofunkcyjny filtr magnetyczny
- 8 / Manometr
- 9 / Zawór bezpieczeństwa
- 10 / Przetwornik ciśnienia
- 11 / Automacyjny odpowietrznik (filtr)
- 12 / Wymiennik płytowy
- 13 / Powrót z ogrzewania
- 14 / Anoda magnezowa
- 15 / Sonda temperatury ciepłej wody
- 16 / Kryza na dodatkową grzałkę dedykowaną do CWU
- 17 / Kurek spustowy zasobnika
- 18 / Aktywna anoda
- 19 / Zasobnik CWU
- 20 / Wylot ciepłej wody
- 21 / Spust wody

# Jednostka zewnętrzna Nimbus M Net R32

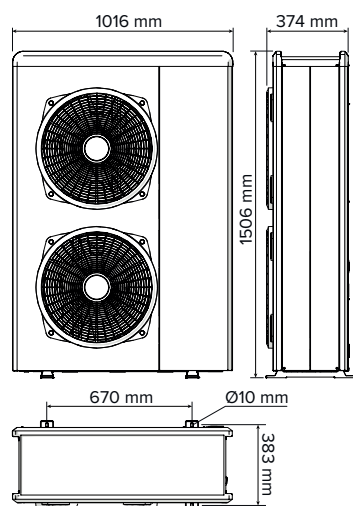
- / Jednostka zewnętrzna typu Monobloc
- / Ekologiczny czynnik chłodniczy R32
- / Cicha praca do 52 dB (A)
- / Podwójna rotacyjna sprężarka inwerterowa DC
- / Praca inwertera minimalizująca cykle włączania/ wyłączenia
- / Wymiennik ciepła R32/powietrze (parownik) z prostymi lamelami i obróbką Blue Fin



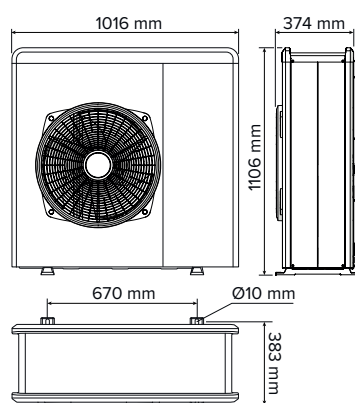
Sprzedawany wyłącznie z pakietami serii NIMBUS M NET R32

## WYMIARY

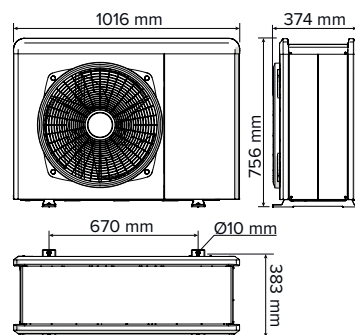
### NIMBUS 120 M & M-T NIMBUS 150 M & M-T



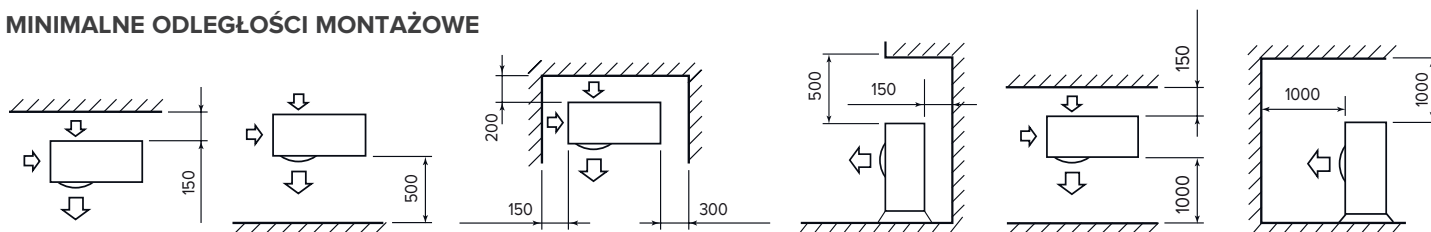
### NIMBUS 80 M & M-T



### NIMBUS 35 M NIMBUS 50 M



## MINIMALNE ODLEGŁOŚCI MONTAŻOWE





OGRZEWANIE  
CHŁODZENIE



OSZCZĘDNOŚĆ  
ENERGII



SUPER CICHY



INTEGRACJA  
Z FOTOWOLTAIKĄ

**NIMBUS EXT R32** **35 M** **50 M** **80 M** **80 M-T** **120 M-T** **150 M-T**

**OGRZEWANIE – WYDAJNOŚĆ W TRYBIE POMPY CIEPŁA**

T.powietrza min/max w trybie pompy ciepła	°C			-20 / 35			
T.zasilania min/max	°C			20 / 60			
<b>T powietrza -7°C, T wody 35/30°C</b>							
Nominalna moc cieplna min/nom/max	kW	104 / 3,51 / 4,52	104 / 5,00 / 5,20	179 / 7,41 / 8,45	179 / 7,41 / 8,45	2,99 / 9,51 / 11,47	2,99 / 11,00 / 13,79
Nominalny pobór mocy	kW	1,13	1,72	2,47	2,47	2,97	3,55
Nominalny COP		3,10	2,90	3,00	3,00	3,20	3,10
<b>T powietrza +7°C, T wody 35/30°C</b>							
Nominalna moc cieplna min/nom/max	kW	1,68 / 3,50 / 6,35	1,68 / 5,00 / 7,57	2,74 / 8,00 / 11,74	2,74 / 8,00 / 11,74	4,08 / 12,00 / 14,37	4,08 / 15,00 / 17,65
Nominalny pobór mocy	kW	0,69	1,00	1,67	1,67	2,45	3,19
Nominalny COP		5,10	5,00	4,80	4,80	4,90	4,70
<b>T powietrza +7°C, T wody 45/40°C</b>							
Nominalna moc cieplna min/nom/max	kW	1,60 / 3,00 / 6,04	1,60 / 4,05 / 7,19	2,61 / 6,00 / 11,15	2,61 / 6,00 / 11,15	4,02 / 8,20 / 13,65	3,88 / 9,90 / 16,77
Nominalny pobór mocy	kW	0,8	1,11	1,62	1,62	2,00	2,48
Nominalny COP		3,74	3,65	3,70	3,70	4,10	4,00

**CHŁODZENIE – WYDAJNOŚĆ W TRYBIE POMPY CIEPŁA**

T.pow. min/max w trybie pompy ciepła	°C			10 / 43			
T.zasilania min/max	°C			5 / 23			
<b>T powietrza 35°C, T wody 7/12°C</b>							
Nominalna moc cieplna	kW	1,65 / 3,50 / 3,80	1,67 / 5,00 / 5,40	2,65 / 7,00 / 8,50	2,65 / 7,00 / 8,50	3,70 / 9,05 / 10,30	3,70 / 11,00 / 11,88
Nominalny pobór mocy	kW	1,03	1,75	2,26	2,26	2,87	3,75
Nominalny EER		3,40	2,85	3,10	3,10	3,15	2,93
<b>T powietrza 35°C, T wody 18/23°C</b>							
Nominalna moc cieplna	kW	2,39 / 4,08 / 6,59	2,38 / 4,63 / 8,56	3,45 / 7,00 / 12,65	3,45 / 7,00 / 12,65	4,78 / 10,74 / 13,30	4,78 / 12,50 / 17,20
Nominalny pobór mocy	kW	0,77	1,02	1,49	1,49	2,11	2,66
Nominalny EER		5,29	4,56	4,70	4,70	5,08	4,70

**DANE ErP (klimat umiarkowany, niska temperatura zasilania)**

Moc akustyczna jednostki zewnętrznej	dB(A)	53	55	57	57	58	58
Roczny pobór prądu	kWh/rok	2790	3360	4405	4405	5335	6217
Efektywność sezonowa	%	134	136	140	140	143	151

**JEDNOSTKA ZEWNĘTRZNA**

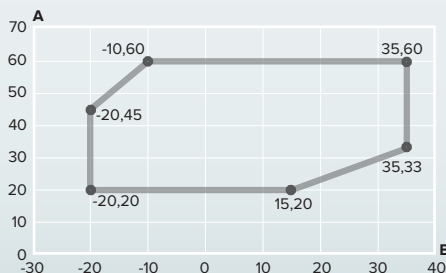
Waga	kg	66	66	91	104	131	131
Rodzaj czynnika chłodniczego				R32			
Ilość czynnika chłodniczego	g	1000	1000	1400	1400	2100	2100
GWP				675			
Ekwiwalenty dwutlenku węgla	t	0,68	0,68	0,95	0,95	1,42	1,42
Połączenie przewodów na wlocie - wylocie	cale	1" M	1" M	1" M	1" M	1" M	1" M
Napięcie/częstotliwość	V/ph/Hz	230 / 1 / 50	230 / 1 / 50	230 / 1 / 50	400 / 3 / 50	400 / 3 / 50	400 / 3 / 50
Rodzaj sprężarki				DC TWIN ROTARY			
Stopień ochrony przeciwporażeniowej				IP24			
Minimalna ilość wody w głównym obiegu	l	17,50	25,00	40,00	40,00	60,00	75,00

Dane techniczne zgodne z normą EN 14511

**NIMBUS EXT R32** **35 M** **50 M** **80 M** **80 M-T** **120 M-T** **150 M-T**

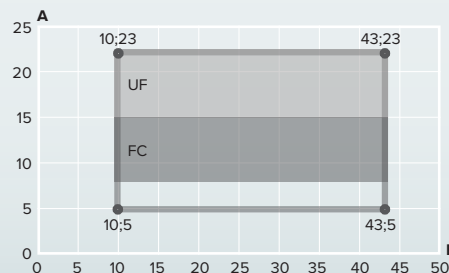
CODICE	3630222	3630223	3630224	3630225	3630227	3630229
--------	---------	---------	---------	---------	---------	---------

**GRANICZNE WARTOŚCI ROBOCZE  
DLA OGRZEWANIA**




A - Temperatura wody na wyjściu (°C)  
B - Temperatura powietrza zewnętrzna (°C)

**GRANICZNE WARTOŚCI ROBOCZE  
DLA CHŁODZENIA**



A - Temperatura wody na wyjściu (°C)  
B - Temperatura powietrza zewnętrzna (°C)  
UF Do stosowania z systemem podłogowym  
FC Do zastosowań w klimakonwektorach

# Bufory do pomp ciepła Nimbus Compact M NET R32

OPIS	KOD	
CKZ 80-200 H	CKZ 80 H	
	3060863	
	CKZ 100 H	
	3060864	
	CKZ 200 H	
	3060865	

## Akcesoria Nimbus Compact M Net R32

AKCESORIA DEDYKOWANE DO NIMBUS M NET R32	
Akcesoria hydrauliczne do jednostki wewnętrznej FS Monobloc	KOD
<b>Zestaw przyłączeniowy jednostka wewnętrzna Compact Mono</b> Dla modeli R32	3319657
AKCESORIA WSPÓLNE	
Akcesoria do jednostki zewnętrznej	KOD
<b>TACA OCIEKOWA</b> Instalowana jest pod jednostką zewnętrzną w celu zbierania kondensatu i odprowadzania go do pojedynczego odpływu <b>ZALECANE</b>	3024383
Akcesoria do systemów wielostrefowych	KOD
<b>Zewnętrzny moduł hydrauliczny</b> z możliwością pracy w trybie chłodzenia - 1 strefa gorąca, 1 strefa chłodna (podłogowa) z wbudowanymi 2 pompami modułowanymi, zaworem mieszającym z siłownikiem oraz układem sterowania do połączenia z pompą ciepła	3319114
Inne akcesoria	KOD
<b>NACZYNIĘ WZBIORCZE CWU</b> 8-litrowe naczynie wzbiorcze do instalacji CWU, które można zintegrować z jednostkami wewnętrznymi wolnostojącymi R32	3319662
<b>ZESTAW GRZĄŁKI 2 KW</b> Grzałka do zintegrowanego zasobnika Compact R32	3319664

