

Nimbus Plus S Net R32



SENSYS HD
w zestawie

- / Inwerterowa pompa ciepła powietrze/woda do ogrzewania i chłodzenia
- / Ekologiczny czynnik chłodniczy R32
- / COP do 5,1
- / Cicha praca do 52 dB (A)
- / Nowoczesny i funkcjonalny design
- / Sensys HD w zestawie, można opcjonalnie wbudować w panel przedni jednostki wewnętrznej lub zamontować na ścianie
- / Podwójne drzwi przednie w celu zapewnienia bezpośredniego i łatwego dostępu do wszystkich elementów wewnętrznych
- / Łatwa instalacja dzięki zestawom przyłączeniowym
- / Zintegrowany filtr magnetyczny w standardzie
- / Standardowo zintegrowane naczynie zbiorcze 12l
- / Zbiornik buforowy 15l (opcja) zwiększa całkowitą ilość wody w systemie
- / Łączność WI-FI w standardzie
- / Zdalne zarządzanie za pomocą aplikacji Ariston NET
- / Wsparcie 24/7 (opcjonalnie)
- / Funkcja fotowoltaiczna

Klasa energetyczna



bimobject



DANE TECHNICZNE

| | | 35 S | 50 S | 80 S/ S-T | 120 S-T | 150 S-T |
|------------------------------------------------------|----|--------------------|--------------------|---------------------|---------------------|--------------------|
| WYDAJNOŚĆ W TRYBIE POMPY CIEPŁA — OGRZEWANIE* | | | | | | |
| Nominalna moc cieplna min/nom/max (Ta +7°C, Tw 35°C) | kW | 1,68 / 3,50 / 6,35 | 1,68 / 5,00 / 7,57 | 2,74 / 8,00 / 11,74 | 4,2 / 12,0 / 14,4 | 4,0 / 15,0 / 17,6 |
| Nominalny COP (Ta +7°C, Tw 35°C) | - | 5,1 | 5 | 4,8 | 4,9 | 4,7 |
| Nominalna moc cieplna min/nom/max (Ta -7°C, Tw 35°C) | kW | 1,04 / 3,51 / 4,52 | 1,04 / 5,00 / 5,20 | 1,79 / 7,41 / 8,45 | 2,7 / 9,5 / 11,5 | 3,0 / 11,0 / 13,8 |
| Nominalny COP (Ta -7°C, Tw 35°C) | - | 3,1 | 2,9 | 3 | 3,2 | 3,1 |
| WYDAJNOŚĆ W TRYBIE POMPY CIEPŁA — CHŁODZENIE* | | | | | | |
| Nominalna moc cieplna min/nom/max (Ta 35°C, Tw 18°C) | kW | 2,39 / 4,08 / 6,59 | 2,38 / 4,63 / 8,56 | 3,45 / 7,00 / 12,65 | 4,9 / 10,74 / 15,51 | 4,9 / 12,5 / 17,98 |
| Nominalny EER (Ta 35°C, Tw 18°C) | - | 5,3 | 4,6 | 4,7 | 5,08 | 4,7 |
| Nominalna moc cieplna min/nom/max (Ta 35°C, Tw 7°C) | kW | 1,65 / 3,50 / 3,80 | 1,67 / 5,00 / 5,40 | 2,65 / 7,00 / 8,50 | 3,3 / 9,05 / 13,30 | 3,3 / 11 / 13,30 |
| Nominalny EER (Ta 35°C, Tw 7°C) | - | 3,4 | 2,9 | 3,1 | 3,15 | 2,93 |

| NIMBUS PLUS S NET R32 | 35 S | 50 S | 80 S/ S-T | 120 S-T | 150 S-T |
|-------------------------------------------|----------|----------|-----------|----------|----------|
| Klasa energetyczna ogrzewanie 35°C / 55°C | A+++/A++ | A+++/A++ | A+++/A++ | A+++/A++ | A+++/A++ |
| KOD WERSJA JEDNOFAZOWA | 3301886 | 3301887 | 3301888 | | |
| KOD WERSJA TRÓJFAZOWA | - | - | 3301889 | 3302223 | 3302225 |

* Dane obliczone zgodnie z EN 14511



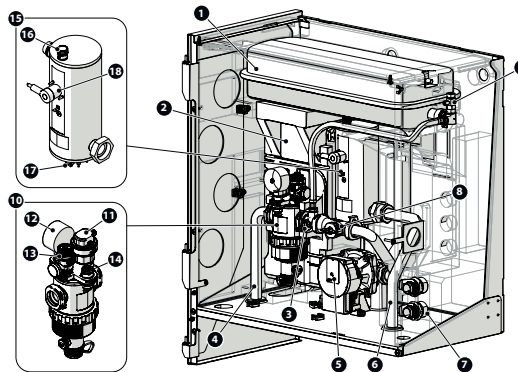
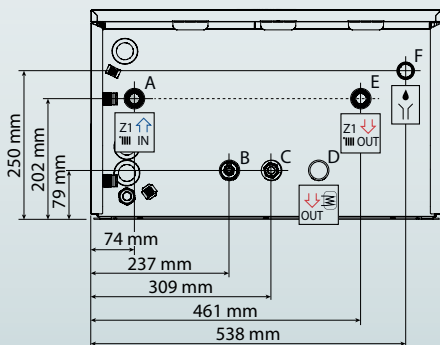
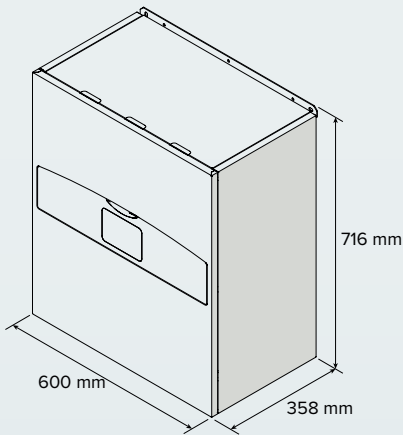
Jednostka wewnętrzna NIMBUS WH S R32



Łączność przez
APP Ariston Net

DANE TECHNICZNE

| | | 35 S | 50 S | 80 S /S-T | 120 S-T | 150 S-T |
|----------------------------------------------|---------|-------------|-------------|-------------|-------------|-------------|
| Napięcie/częstotliwość | v/ph/Hz | 230/1/50 | 230/1/50 | 230/1/50 | | |
| Napięcie/częstotliwość (trójfazowa) | v/ph/Hz | - | - | 400/3/50 | 400/3/50 | 400/3/50 |
| Moc akustyczna jednostki wewnętrznej | dB(A) | 37 | 37 | 37 | 41 | 41 |
| Waga | kg | 37 | 37 | 40 | 52 | 52 |
| Pobór mocy przez grzałki | kW | 2+2 | 2+2 | 2+2 | 2+2+2 | 2+2+2 |
| Połączenie przewodów na wylocie/wlocie | | 3/8" - 5/8" | 3/8" - 5/8" | 3/8" - 5/8" | 3/8" - 5/8" | 3/8" - 5/8" |
| Maksymalna pobierana moc | kW | 4,10 | 4,10 | 4,18 | 4,18 | 4,18 |
| Przyłącze CWU | | 3/4"M | 3/4"M | 3/4"M | 3/4"M | 3/4"M |
| Przepływ min/nominalny | l/h | 480/640 | 650/860 | 1050/1400 | -/2100 | -/2600 |
| Pojemność naczynia wzbiorczego | l | 12 | 12 | 12 | 12 | 12 |
| Minimalna zawartość wody w obiegu pierwotnym | l | 17,5 | 25 | 40 | 60 | 75 |



LEGENDA:

- 1 / Naczynie wzbiorcze
- 2 / Wymiennik płytowy
- 3 / Sonda temperatury (powrót)
- 4 / Powrót
- 5 / Pompa
- 6 / Zasilanie instalacji
- 7 / Szybkozłączki G1 "rury wodne"
- 8 / Przepływomierz
- 9 / Ręczny zawór odpowietrzający
- 10 / Wielofunkcyjny filtr magnetyczny
- 11 / Automatyczny zawór (filtr)
- 12 / Manometr
- 13 / Zawór bezpieczeństwa
- 14 / Przetwornik ciśnienia
- 15 / Grzałka elektryczna
- 16 / Odpowietznik (rezystancja)
- 17 / Sonda temperatury (zasilanie)
- 18 / Termostat bezpieczeństwa z ręcznym resetem

Jednostka zewnętrzna Nimbus S Net R32



- / Jednostka zewnętrzna typu Split
- / Ekologiczny czynnik chłodniczy R32
- / Cicha praca do 52 dB (A)

- / Podwójna rotacyjna sprężarka inwerterowa DC
- / Praca inwertera minimalizująca cykle włączania/wyłączania



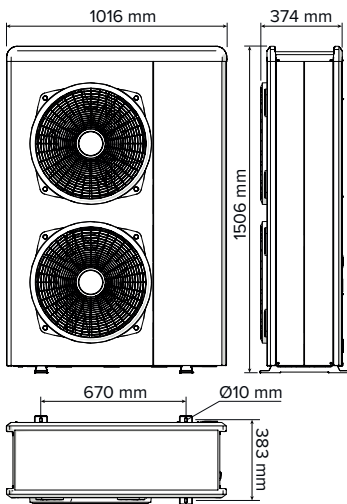
- / Wymiennik ciepła R32/powietrze (parownik) z prostymi lamelami i obróbką Blue Fin



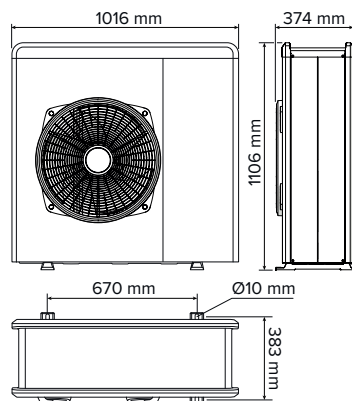
Sprzedawany wyłącznie z pakietami serii NIMBUS S NET R32

WYMIARY

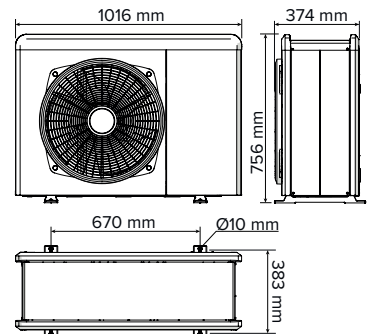
**NIMBUS 120 S & S-T
NIMBUS 150 S & S-T**



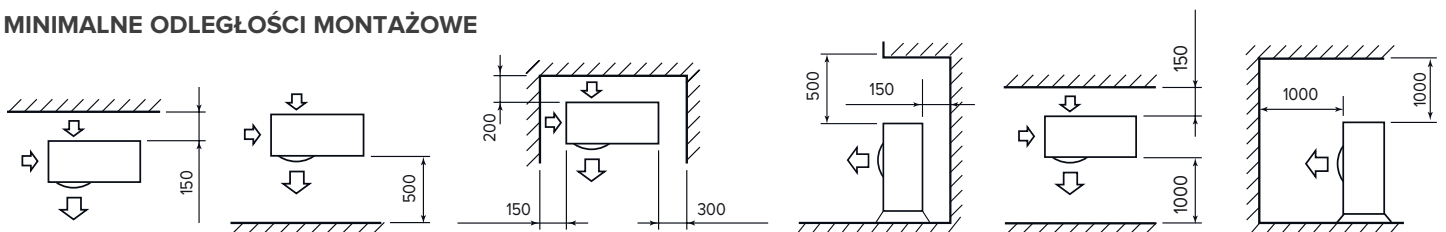
NIMBUS 80 S & S-T



**NIMBUS 35 S
NIMBUS 50 S**



MINIMALNE ODLEGŁOŚCI MONTAŻOWE





OGRZEWANIE
CHŁODZENIE



OSZCZĘDNOŚĆ
ENERGII



SUPER CICHY



INTEGRACJA
Z FOTOWOLTAIKĄ

| NIMBUS EXT R32 | 35 S | 50 S | 80 S/ S-T | 120 S-T | 150 S-T |
|----------------|------|------|-----------|---------|---------|
|----------------|------|------|-----------|---------|---------|

OGRZEWANIE – WYDAJNOŚĆ W TRYBIE POMPY CIEPŁA

| | | | | | | |
|-------------------------------------------|----|--------------------|--------------------|---------------------|--------------------|--------------------|
| T.powietrza min/max w trybie pompy ciepła | °C | | | -20 / 35 | | |
| T.zasilania min/max | °C | | | 20 / 60 | | |
| T powietrza +7°C, T wody 35/30°C | | | | | | |
| Nominalna moc cieplna min/nom/max | kW | 1,68 / 3,50 / 6,35 | 1,68 / 5,00 / 7,57 | 2,74 / 8,00 / 11,74 | 4,2 / 12,0 / 14,4 | 4,0 / 15,0 / 17,6 |
| Nominalny pobór mocy | kW | 0,69 | 1,00 | 1,67 | 2,45 | 3,19 |
| Nominalny COP | | 5,10 | 5,00 | 4,80 | 4,90 | 4,70 |
| T powietrza -7°C, T wody 35/30°C | | | | | | |
| Nominalna moc cieplna min/nom/max | kW | 1,04 / 3,51 / 4,52 | 1,04 / 5,00 / 5,20 | 1,79 / 7,41 / 8,45 | 2,7 / 9,5 / 11,5 | 3,0 / 11,0 / 13,8 |
| Nominalny pobór mocy | kW | 1,13 | 1,72 | 2,47 | 2,97 | 3,55 |
| Nominalny COP | | 3,1 | 2,90 | 3,00 | 3,2 | 3,1 |
| T powietrza +7°C, T wody 45/40°C | | | | | | |
| Nominalna moc cieplna min/nom/max | kW | 1,60 / 3,00 / 6,04 | 1,60 / 4,05 / 7,19 | 2,61 / 6,00 / 11,50 | 4,02 / 8,2 / 13,65 | 3,88 / 9,9 / 16,77 |
| Nominalny pobór mocy | kW | 0,8 | 1,11 | 1,62 | 2,0 | 2,48 |
| Nominalny COP | | 3,74 | 3,65 | 3,70 | 4,1 | 4 |

CHŁODZENIE – WYDAJNOŚĆ W TRYBIE POMPY CIEPŁA

| | | | | | | |
|-------------------------------------------|----|--------------------|--------------------|---------------------|---------------------|--------------------|
| T.powietrza min/max w trybie pompy ciepła | °C | | | 10 / 43 | | |
| T.zasilania min/max | °C | | | 5 / 23 | | |
| T powietrza 35°C, T wody 7/12°C | | | | | | |
| Nominalna moc cieplna | kW | 1,65 / 3,50 / 3,80 | 1,67 / 5,00 / 5,40 | 2,65 / 7,00 / 8,50 | 3,3 / 9,05 / 13,30 | 3,3 / 11 / 13,30 |
| Nominalny pobór mocy | kW | 1,03 | 1,75 | 2,26 | 2,87 | 3,75 |
| Nominalny EER | | 3,40 | 2,85 | 3,10 | 3,15 | 2,93 |
| T powietrza 35°C, T wody 18/23°C | | | | | | |
| Nominalna moc cieplna | kW | 2,39 / 4,08 / 6,59 | 2,38 / 4,63 / 8,56 | 3,45 / 7,00 / 12,65 | 4,9 / 10,74 / 15,51 | 4,9 / 12,5 / 17,98 |
| Nominalny pobór mocy | kW | 0,77 | 1,02 | 1,49 | 2,11 | 2,66 |
| Nominalny EER | | 5,29 | 4,56 | 4,70 | 5,08 | 4,7 |

DANE ErP (klimat umiarkowany, niska temperatura zasilania)

| | | | | | | |
|--------------------------------------|---------|------|------|------|-------|-------|
| Moc akustyczna jednostki zewnętrznej | dB(A) | 52 | 54 | 56 | 57 | 57 |
| Roczny pobór prądu | kWh/rok | 2790 | 3360 | 4405 | 5 384 | 6 151 |
| Efektywność sezonowa | % | 134 | 136 | 140 | 141 | 151 |

JEDNOSTKA ZEWNĘTRZNA

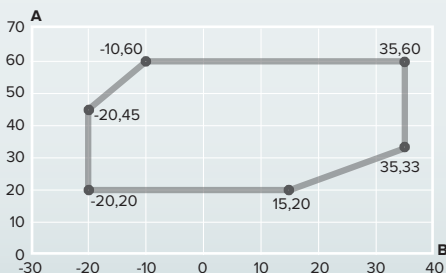
| | | | | | | |
|-------------------------------------------------------------------------------------------|---------|----------|-----------|------------------------|-----------|----------|
| Waga | kg | 57 | 57 | 83 / 96 | 111 | 119 |
| Rodzaj czynnika chłodniczego | | | R32 | | | |
| Ilość czynnika chłodniczego | g | 1400 | 1400 | 1800 | 1840 | 1840 |
| GWP | | | 675 | | | |
| Ekwiwalenty dwutlenku węgla | t | 0,95 | 0,95 | 1,22 | 1,24 | 1,24 |
| Połączenie przewodów na wlocie - wylocie | cale | | 5/8 - 3/8 | | 5/8 - 3/8 | |
| Min./maks. ciśnienie obiegu czynnika chłodniczego | bar | | 15/42 | | 15/42 | |
| Długość przewodów gazowych min/max | m | | 5/30 | | 5/30 | |
| Maksymalna długość bez konieczności dodania gazu | m | | 20 | | 15 | |
| Dodatkowa ilość gazu (powyżej 20 m) | g/m | | 40 | | 50 | |
| Maksymalna różnica poziomu pomiędzy jednostką wewnętrzną i zewnętrzną (dodatnia i ujemna) | m | | 10 | | 20 | |
| Napięcie/częstotliwość | V/ph/Hz | 230/1/50 | 230/1/50 | 230/1/50 400/3/50 | 400/3/50 | 400/3/50 |
| Rodzaj sprężarki | | | | DC TWIN ROTARY IP24 | | |
| Stopień ochrony przeciwporażeniowej | | | | | | |
| Minimalna ilość wody w głównym obiegu | l | 17,50 | 25,00 | 40,00 | 60,00 | 75,00 |

Dane techniczne zgodne z normą EN 14511

| NIMBUS EXT R32 | 35 S | 50 S | 80 S/ S-T | 120 S-T | 150 S-T |
|----------------|------|------|-----------|---------|---------|
|----------------|------|------|-----------|---------|---------|

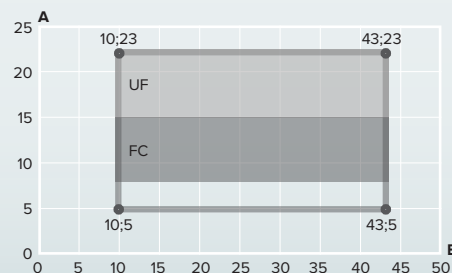
| | | | | | |
|------------------------|---------|---------|---------|---------|---------|
| KOD WERSJA JEDNOFAZOWA | 3630230 | 3630231 | 3630232 | | |
| KOD WERSJA TRÓJFAZOWA | | | 3630233 | 3630272 | 3630274 |

**GRANICZNE WARTOŚCI ROBOCZE
DLA OGRZEWANIA**




A - Temperatura wody na wyjściu (°C)
B - Temperatura powietrza zewnętrzna (°C)

**GRANICZNE WARTOŚCI ROBOCZE
DLA CHŁODZENIA**



A - Temperatura wody na wyjściu (°C)
B - Temperatura powietrza zewnętrzna (°C)
UF Do stosowania z systemem podłogowym
FC Do zastosowań w klimakonwektorach

Bufory do pomp ciepła Nimbus Plus S NET R32

| OPIS | KOD | |
|--------------|-----------|-------------------------------------------------------------------------------------|
| CKZ 80-200 H | CKZ 80 H |  |
| | 3060863 | |
| | CKZ 100 H | |
| | 3060864 | |
| | CKZ 200 H | |
| | 3060865 | |

Akcesoria Nimbus Plus S Net R32

AKCESORIA DEDYKOWANE DO NIMBUS S NET R32 - SPLIT

| Akcesoria hydrauliczne do jednostki wewnętrznej WH Split | KOD |
|----------------------------------------------------------|---------|
| Zestaw zaworów jednostka wewnętrzna Split IN | 3319669 |

AKCESORIA WSPÓLNE

| Akcesoria do jednostki zewnętrznej | KOD |
|--------------------------------------------------------------------------------------------------------------------------------------------------------------------------------------------------------------------------------------------------------------|---------|
| TACA OCIEKOWA Instalowana jest pod jednostką zewnętrzną w celu zbierania kondensatu i odprowadzania go do pojedynczego odpływu ZALECANE | 3024383 |
| Akcesoria do systemów wielostrefowych | KOD |
| Zewnętrzny moduł hydrauliczny z możliwością pracy w trybie chłodzenia - 1 strefa gorąca, 1 strefa chłodna (podłogowa) z wbudowanymi 2 pompami modulowanymi, zaworem mieszającym z siłownikiem oraz układem sterowania do połączenia z pompą ciepła | 3319114 |
| Inne akcesoria | KOD |
| ZESTAW CWU Rury, zawór trójdrogowy i przewody do podłączenia z zasobnikiem c.w.u. dla modeli R32 | 3319671 |

