

# ANDRIS LUX 6



EMALIA TYTANOWA

KRYZA INSPEKCYJNA

ZEWNĘTRZNA REGULACJA TEMPERATURY

DO 5 LAT GWARANCJI NA ZBIORNIK\*



## ŁATWOŚĆ OBSŁUGI

- regulacja temperatury na przedniej obudowie

## KOMFORT

- klasa energetyczna aż do A
- ekologiczna izolacja z pianki poliuretanowej

## JAKOŚĆ

- anoda magnezowa – zabezpieczenie antykorozyjne
- zbiornik pokryty emalią tytanową
- aż do 5 lat gwarancji na zbiornik\*

## DESIGN

- nowoczesne wzornictwo
- kompaktowe wymiary



KLASA ENERGETYCZNA

DO **A**

## kompaktowe wymiary

### DANE TECHNICZNE

	6 OR	6 UR
Kategoria produktu**	6	6
Instalacja	nad zlew	pod zlew
Moc grzałki	W 1500	1500
Napięcie	V 230	230
Czas podgrzewania ( $\Delta T = 45^\circ C$ )	min. 14	14
Maksymalna temperatura robocza $^\circ C$	75	75
Dobowe straty energii (przy $65^\circ C$ )	kWh/24h 0,42	0,56
Maksymalne ciśnienie robocze	bar 8	8
Masa	kg 5,9	5,9

### WYMIARY

	mm	315	315
a	mm	315	315
b	mm	315	315
c	mm	250	250

### KOD HANDLOWY

	3626236	3626237
Klasa energetyczna	A	B
Profil poboru wody	XXS	XXS

\* Przedłużona gwarancja zawiera w sobie dodatkową gwarancję i jest udzielana po dokonaniu odpłatnego przeglądu przez Autoryzowany Serwis. Szczegóły na stronie [www.ariston.com/pl](http://www.ariston.com/pl) oraz w Autoryzowanych Punktach Serwisowych.

\*\* Pojemność wodna produktu jest zawarta w specyfikacji technicznej dostarczanej z produktem.

### LEGENDA

**E** – wejście zimnej wody G 1/2"

**U** – wyjście ciepłej wody G 1/2"

# ARKS H



ZEWNĘTRZNA REGULACJA TEMPERATURY



## KOMFORT

- elektryczny beciśnieniowy podgrzewacz wody w komplecie z baterią
- może współpracować jedynie z baterią dostarczaną w komplecie
- przeznaczony do współpracy z grawitacyjnymi zbiornikami wody (np.: ogródki działkowe, magazyny itp.)
- moc grzałki 2 kW

## JAKOŚĆ

- system Antivacuum – zawór zwrotny
- produkt testowany aby spełnić najwyższe wymagania

## DESIGN

- kompaktowe wymiary



KLASA ENERGETYCZNA

DO **A**

## jeden punkt poboru

### DANE TECHNICZNE

	5 O	5 U
Kategoria produktu*	5	5
Instalacja	nad zlew	pod zlew
Moc grzałki	W 2000	2000
Napięcie	V 230	230
Czas podgrzewania ( $\Delta T = 45^\circ C$ )	min. 9	9
Maksymalna temperatura robocza $^\circ C$	80	80
Dobowe straty energii (przy $65^\circ C$ )	kWh/24h 0,25	0,25
Masa	kg 3,3	3,3

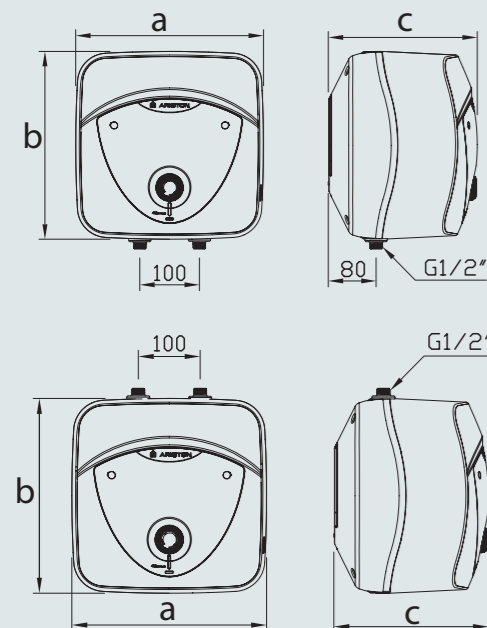
### WYMIARY

	mm	250	250
a	mm	250	250
b	mm	385	385
c	mm	184	184
d	mm	270	270

### KOD HANDLOWY

	3100658	3100659
Klasa energetyczna	A	A
Profil poboru wody	XXS	XXS

\* Pojemność wodna produktu jest zawarta w specyfikacji technicznej dostarczanej z produktem.



### DANE TECHNICZNE

	6 OR	6 UR
Kategoria produktu**	6	6
Instalacja	nad zlew	pod zlew
Moc grzałki	W 1500	1500
Napięcie	V 230	230
Czas podgrzewania ( $\Delta T = 45^\circ C$ )	min. 14	14
Maksymalna temperatura robocza $^\circ C$	75	75
Dobowe straty energii (przy $65^\circ C$ )	kWh/24h 0,42	0,56
Maksymalne ciśnienie robocze	bar 8	8
Masa	kg 5,9	5,9

### WYMIARY

	mm	315	315
a	mm	315	315
b	mm	315	315
c	mm	250	250

### KOD HANDLOWY

	3626236	3626237
Klasa energetyczna	A	B
Profil poboru wody	XXS	XXS

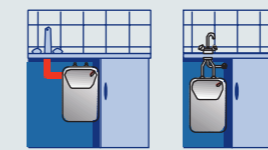
\* Przedłużona gwarancja zawiera w sobie dodatkową gwarancję i jest udzielana po dokonaniu odpłatnego przeglądu przez Autoryzowany Serwis. Szczegóły na stronie [www.ariston.com/pl](http://www.ariston.com/pl) oraz w Autoryzowanych Punktach Serwisowych.

\*\* Pojemność wodna produktu jest zawarta w specyfikacji technicznej dostarczanej z produktem.

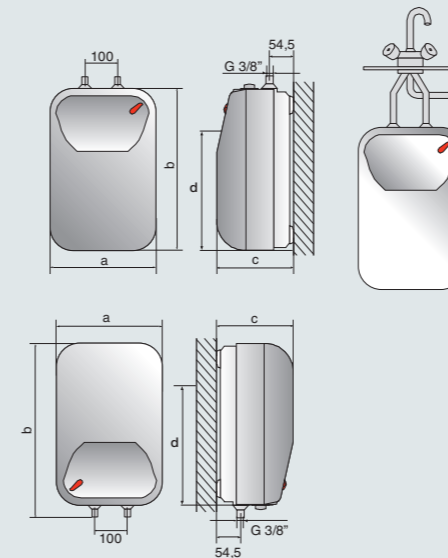
### LEGENDA

**E** – wejście zimnej wody G 1/2"

**U** – wyjście ciepłej wody G 1/2"



ARKS H 5 U



ARKS H 5 O

### DANE TECHNICZNE

	5 O	5 U
Kategoria produktu*	5	5
Instalacja	nad zlew	pod zlew
Moc grzałki	W 2000	2000
Napięcie	V 230	230
Czas podgrzewania ( $\Delta T = 45^\circ C$ )	min. 9	9
Maksymalna temperatura robocza $^\circ C$	80	80
Dobowe straty energii (przy $65^\circ C$ )	kWh/24h 0,25	0,25
Masa	kg 3,3	3,3

### WYMIARY

	mm	250	250
a	mm	250	250
b	mm	385	385
c	mm	184	184
d	mm	270	270

### KOD HANDLOWY

	3100658	3100659
Klasa energetyczna	A	A
Profil poboru wody	XXS	XXS

\* Pojemność wodna produktu jest zawarta w specyfikacji technicznej dostarczanej z produktem.