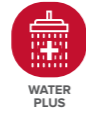


## PRO1 ECO H



## WYSOKA WYDAJNOŚĆ

- technologia WaterPlus: do 16%\*\* więcej ciepłej wody
- funkcja ECO EVO z oprogramowaniem CoreTECH: do 14% oszczędności energii

## KOMFORT

- ręczne i precyzyjne ustawianie temperatury
- ikona Shower Ready pokazująca dostępność pierwszego prysznica

## JAKOŚĆ

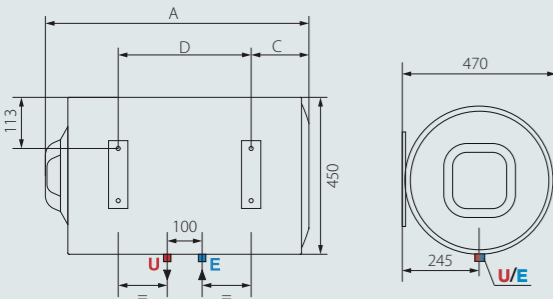
- trwały materiał izolacyjny (poliuretan)
- większa anoda magnezowa do zwalczania korozji
- wysokiej jakości zbiornik pokryty emalią tytanową

## DESIGN

- model poziomy
- wyświetlanie temperatury na skali diodowej LED
- inteligentny intuicyjny panel sterowania



KLASA ENERGETYCZNA

Łatwość  
użytkowania

DANE TECHNICZNE	80H	100H
Kategoria produktu*	80	100
Moc	kW 1,8	1,8
Czas podgrzewania ( $\Delta T = 45^\circ C$ )	h:min. 2:11	2:46
Maksymalna temperatura robocza	$^\circ C$ 80	80
Dobowe straty energii (przy $65^\circ C$ )	kWh/24h 1,48	1,65
Maksymalne ciśnienie robocze	bar 8	8
Masa	kg 20,5	24
Stopień ochrony IP	IPX1	IPX1
<b>WYMIARY</b>		
A	mm 758	913
C	mm 178	178
D	mm 334	486

KOD HANDLOWY	3201954	3201423
Klasa energetyczna	B	B
Profil poboru wody	M	M

\* Pojemność wodna produktu jest zawarta w specyfikacji technicznej dostarczanej z produktem.

## LEGENDA

E – wejście zimnej wody G 1/2"

U – wyjście ciepłej wody G 1/2"

\*\* Maksymalna szacowana oszczędność w zależności od modelu. Porównanie dokonane na podstawie wyników testu V40 przy maksymalnej temperaturze pracy na obecnych produktach ATG w porównaniu z nowymi produktami ATG z Technologią WaterPlus.

## PRO1 ECO SLIM



## WYSOKA WYDAJNOŚĆ

- technologia WaterPlus: do 16%\*\* więcej ciepłej wody
- funkcja ECO EVO z oprogramowaniem CoreTECH: do 14% oszczędności energii

## KOMFORT

- ręczne i precyzyjne ustawianie temperatury
- ikona Shower Ready pokazująca dostępność pierwszego prysznica

## JAKOŚĆ

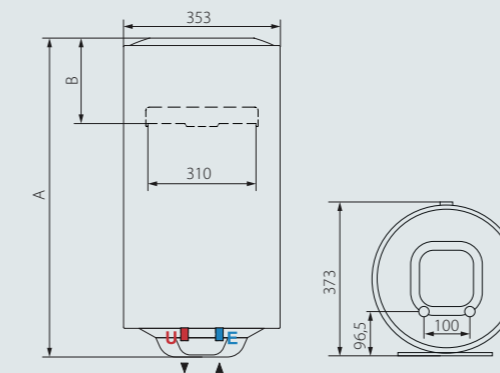
- trwały materiał izolacyjny (poliuretan)
- większa anoda magnezowa do zwalczania korozji
- wysokiej jakości zbiornik pokryty emalią tytanową

## DESIGN

- kompaktowy podłużny kształt
- wyświetlanie temperatury na skali diodowej LED
- inteligentny intuicyjny panel sterowania



KLASA ENERGETYCZNA

oszczędność  
miejsca

DANE TECHNICZNE	50V	65V
Kategoria produktu*	50	65
Moc	kW 1,8	1,8
Czas podgrzewania ( $\Delta T = 45^\circ C$ )	h:min. 1:27	1:53
Maksymalna temperatura robocza	$^\circ C$ 80	80
Dobowe straty energii (przy $65^\circ C$ )	kWh/24h 1,74	1,96
Maksymalne ciśnienie robocze	bar 8	8
Masa	kg 16,8	18,6
Stopień ochrony IP		
<b>WYMIARY</b>		
A	mm 837	981
B	mm 145	145

KOD HANDLOWY	3700509	3700510
Klasa energetyczna	B	B
Profil poboru wody	M	M

## LEGENDA

E – wejście zimnej wody G 1/2"

U – wyjście ciepłej wody G 1/2"

\*\* Maksymalna szacowana oszczędność w zależności od modelu. Porównanie dokonane na podstawie wyników testu V40 przy maksymalnej temperaturze pracy na obecnych produktach ATG w porównaniu z nowymi produktami ATG z Technologią WaterPlus.

\* Pojemność wodna produktu jest zawarta w specyfikacji technicznej dostarczanej z produktem.