

Designerski grzejnik łazienkowy  
dostępny w wielu kolorach.



więcej informacji

### PRZEKRÓJ KONWEKTORA



- 1 Wieszak
- 2 Ramiona do suszenia, np. ręczników
- 3 Specjalny płyn grzewczy (FLUID)
- 4 Element grzewczy z inoxu
- 5 Termostat temperatury

### TERMOSTAT



- 6 Włącznik trybu SUSZENIE RĘCZNIKÓW
- 7 Włącznik trybu BOOST
- 8 Wskaźniki trybu programowania
- 9 Przycisk wyboru trybu pracy
- 10 Wyświetlacz zadanej temperatury
- 11 Przycisk zwiększania temperatury

### CENTRALA STERUJĄCA - OPCJA



Aplikacja do pobrania w:

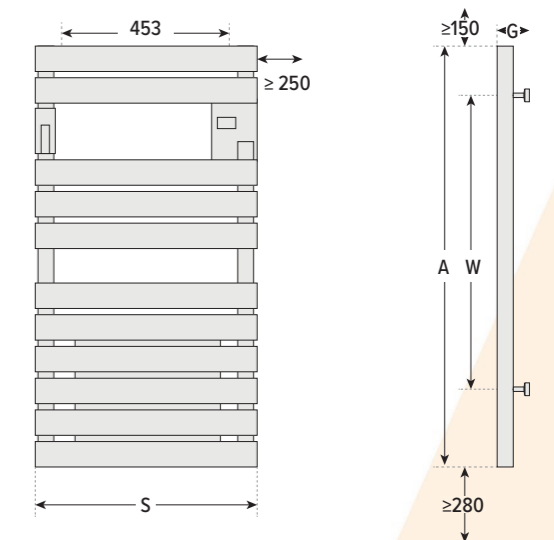


REFERENCJA

Centrala Cozytouch

002 449

### WYMIARY MONTAŻOWE (MM)



Widok z przodu

Widok z boku

## PLUSY PRODUKTU

### KOMFORT

- Korpus urządzenia wypełniony płynem grzewczym (FLUID)
- Funkcja BOOST: szybkie nagrzewanie (+ 3°C w mniej niż 15 minut).
- Możliwość zmiany temperatury zadanej w zakresie od 12°C do 28°C.
- Funkcja SUSZENIE RĘCZNIKÓW: podniesienie temperatury ramy na czas 30min - 2h.

### EKONOMIA

- Oszczędność energii dzięki szerokim możliwościom programowania.

### STEROWANIE

- Intuicyjny programator z ekranem LCD.
- Cozytouch – zdalne sterowanie umożliwiające monitorowanie zużycia energii.

### DODATKOWE INFORMACJE

- Obudowa – stal wysokogatunkowa.
- Zasilanie ~230 V/50 Hz.

### GAMA KOLORÓW



Biały White    Antracyt Anthracite    Czarny Black    Beżowy Beige    Morski Zielony Sea Green    Granatowy Deep Blue

### DANE TECHNICZNE MODEL ADELIS

MOC (W)	moc suszarki (W)	WYMIARY (MM)				DŁUGOŚĆ PRZEWODU (mm)	WAGA (kg)	REFERENCJA
		S	W	G	A			
WHITE	500	550	1027	100	577	800	20	861 911
ANTHRACITE	500	550	1027	100	577	800	20	862 572
BLACK	500	550	1027	100	577	800	20	862 570
BEIGE	500	550	1027	100	577	800	20	862 569
SEA GREEN	500	550	1027	100	577	800	20	862 574
DEEP BLUE	500	550	1027	100	577	800	20	862 573

aktualny cennik do pobrania ze strony [www.groupe-atlantic.pl/pobierz/](http://www.groupe-atlantic.pl/pobierz/)  
\* w porównaniu z konwektorem mechanicznym