



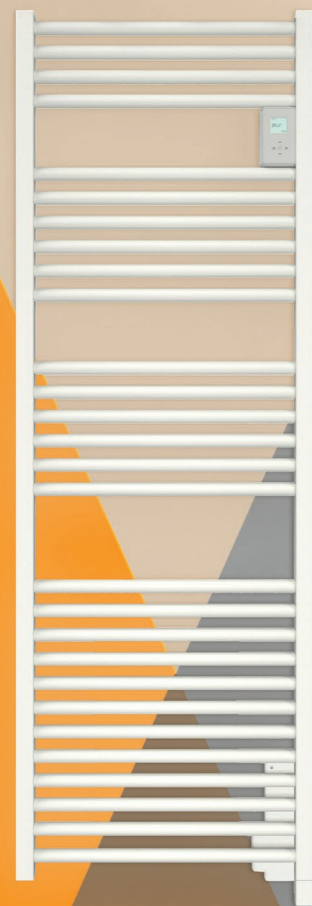
GWARANCJA  
**2**  
LATA

FLUID  
TERMO-  
PRZEWODZĄCY

OSZCZĘDZ  
**25%\***  
ENERGII

ErP  
READY

Komfort, ergonomia i funkcjonalność  
w prostej formie.



## PLUSY PRODUKTU

### KOMFORT

- Zintegrowany moduł Wi-Fi – zdalna obsługa za pośrednictwem aplikacji Cozytouch.
- Funkcja BOOST: umożliwia działanie urządzenia z maksymalną mocą przez czas od 5 do 60 minut w celu szybszego zwiększenia temperatury w pomieszczeniu.
- Korpus urządzenia wypełniony płynem grzewczym (FLUID) gwarantującym łagodne i stałe ciepło.

### EKONOMIA

- Do 25% oszczędności energii dzięki zastosowaniu systemu sterowania.
- Niskie koszty eksploatacji.
- Dostęp do informacji o ilości zużytej energii elektrycznej przez urządzenie.

### STEROWANIE

Elektroniczny termostat temperatury:

- Programator tygodniowy z możliwością utworzenia 6 programów.
- Funkcja FROST MODE na czas dłuższej nieobecności domowników.
- Menu Expert z możliwością blokowania temperatury maksymalnej.
- Możliwość współpracy z zewnętrznym sterownikiem.

### DODATKOWE INFORMACJE

- Obudowa – stal wysokogatunkowa.
- Funkcja blokady dostępu do sterownika.
- Urządzenie wyposażone w odpowietrznik automatyczny.
- Kolor biały (RAL 9016, lakier epoxy-polyester).
- 3 uchwyty mocujące urządzenie do ściany.
- 3-żyłowy przewód zasilający.
- Zasilanie ~230 V/50 Hz.

### PRZEKRÓJ KONWEKTORA



- 1 Ramiona do suszenia, np. ręczników
- 2 Termostat temperatury
- 3 Specjalny płyn grzewczy
- 4 Element grzewczy z inoxidu
- 5 Sonda pomiaru temperatury
- 6 Bezpiecznik termiczny

### TERMOSTAT



- 7 Przycisk ON/OFF
- 8 Przycisk BOOST
- 9 Wyświetlacz LCD
- 10 Przyciski nawigacji
- 11 Powrót
- 12 Przycisk Menu/Zatwierdź

### PROSTE PROGRAMOWANIE



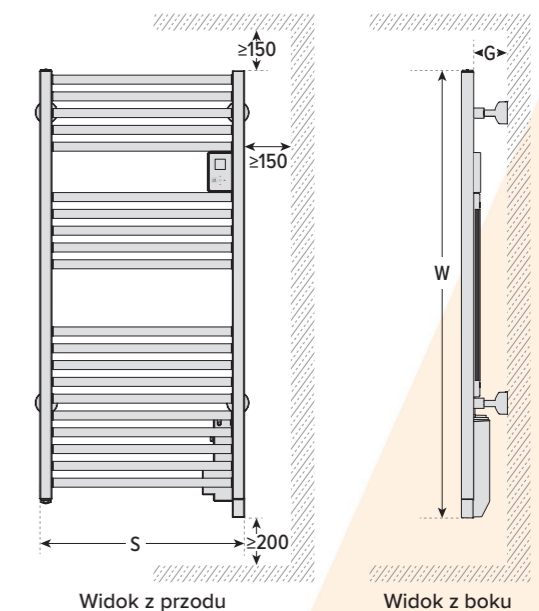
#### Tryb manualny:

Pozwala użytkownikowi na ustawienie pożądanej temperatury w zakresie od 7°C do 30°C.

#### Tryb programowania:

Pozwala zdefiniować programy dobowe na każdy dzień tygodnia wraz z możliwością kopiowania programu na inne dni tygodnia.

### WYMIARY MONTAŻOWE (MM)



### DANE TECHNICZNE MODEL DORIS

MOC (W)	WYMIARY (MM)			DŁUGOŚĆ PRZEWODU (mm)	WAGA (kg)	REFERENCJA
	S	W	G			
500	500	1090	120	800	14	850 266
750	500	1582	120	800	19	850 267

\* możliwa oszczędność energii dzięki zastosowaniu systemu programowania  
aktualny cennik do pobrania ze strony [www.groupe-atlantic.pl/pobierz/](http://www.groupe-atlantic.pl/pobierz/)

