

THEOLA BLACK

atlantic

SUSZARKA ŁAZIENKOWA
OD 200 DO 600 W



GWARANCJA
2
LATA

FLUID
TERMO-
PRZEWODZĄCY

OSZCZĘDŹ
25%*
ENERGII

Łatwa w instalacji, prosta w obsłudze.

Klasyka łazienkowej suszarki w kolorze czarnym.

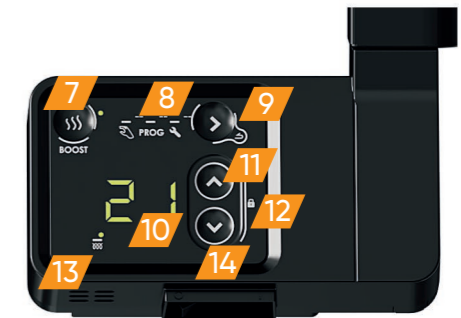


PRZEKRÓJ KONWEKTORA



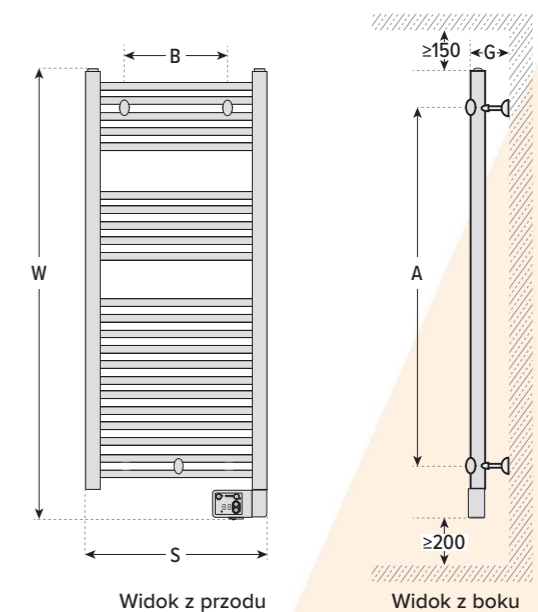
- 1 Uchwyt montażowy
- 2 Ramiona do suszenia, np. ręczników
- 3 Specjalny płyn grzewczy
- 4 Element grzewczy z inoxidu
- 5 Sonda pomiaru temperatury
- 6 Termostat temperatury

TERMOSTAT



- 7 Włącznik trybu BOOST
- 8 Wskaźniki trybu programowania
- 9 Przycisk wyboru trybu pracy
- 10 Wyświetlacz zadanej temperatury
- 11 Przycisk zwiększania temperatury
- 12 Blokada ustawień
- 13 Wskaźnik ogrzewania
- 14 Przycisk zmniejszania temperatury

WYMIARY MONTAŻOWE (MM)



DANE TECHNICZNE MODEL THEOLA BLACK

MOC (W)	WYMIARY (MM)					DŁUGOŚĆ PRZEWODU (mm)	WAGA (kg)	REFERENCJA
	S	W	G	A	B			
200	400	815	10	574	270	800	7	100 448
400	400	1265	10	1025	270	800	12,5	100 447
600	480	1470	10	1230	270	800	15,4	100 448

* możliwa oszczędność energii dzięki zastosowaniu systemu programowania
aktualny cennik do pobrania ze strony www.groupe-atlantic.pl/pobierz/



PLUSY PRODUKTU

KOMFORT

- Funkcja BOOST: umożliwia działanie urządzenia z maksymalną mocą przez czas od 15 do 60 minut w celu szybszego zwiększenia temperatury w pomieszczeniu.
- Korpus urządzenia wypełniony płynem grzewczym (FLUID) gwarantującym łagodne ciepło.

EKONOMIA

- Siedem edytowalnych programów ogrzewania spełniających potrzeby użytkownika.
- Niskie koszty eksploatacji.

STEROWANIE

- Dwa tryby działania: MANUAL (RĘCZNY), PROGRAM.
- Blokada dostępu do ustawień termostatu np. przed dziećmi.

DODATKOWE INFORMACJE

- Obudowa – stal wysokogatunkowa.
- Kolor czarny.
- 3 uchwyty mocujące urządzenie do ściany.
- Przewód zasilający zakończony wtyczką.
- Zasilanie ~230 V/50 Hz.