

# THEOLA CLASSIC

atlantic

SUSZARKA ŁAZIENKOWA  
OD 300 DO 750 W



GWARANCJA  
**2**  
LATA

FLUID  
TERMO-  
PRZEWODZĄCY

OSZCZĘDŹ  
**25%**\*  
ENERGII

Łatwa w instalacji, prosta w obsłudze.  
Klasyka łazienkowej suszarki.

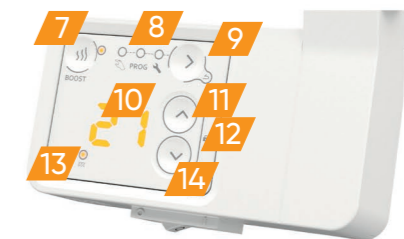


## PRZEKRÓJ KONWEKTORA



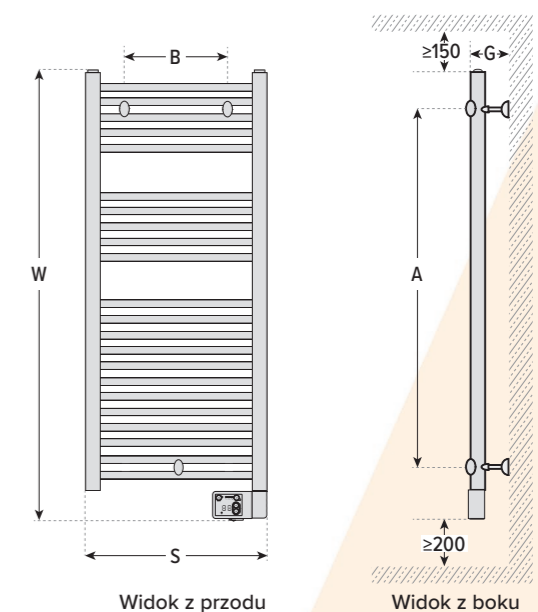
- 1 Uchwyt montażowy
- 2 Ramiona do suszenia, np. ręczników
- 3 Specjalny płyn grzewczy
- 4 Element grzewczy z inoxid
- 5 Sonda pomiaru temperatury
- 6 Termostat temperatury

## TERMOSTAT



- 7 Włącznik trybu BOOST
- 8 Wskaźniki trybu programowania
- 9 Przycisk wyboru trybu pracy
- 10 Wyświetlacz zadanej temperatury
- 11 Przycisk zwiększania temperatury
- 12 Blokada ustawień
- 13 Wskaźnik ogrzewania
- 14 Przycisk zmniejszania temperatury

## WYMIARY MONTAŻOWE (MM)



## PLUSY PRODUKTU

### KOMFORT

- Funkcja BOOST: umożliwia działanie urządzenia z maksymalną mocą przez czas od 15 do 60 minut w celu szybszego zwiększenia temperatury w pomieszczeniu.
- Korpus urządzenia wypełniony płynem grzewczym (FLUID) gwarantującym łagodne ciepło.

### EKONOMIA

- Siedem edytowalnych programów ogrzewania spełniających potrzeby użytkownika.
- Niskie koszty eksploatacji.

### STEROWANIE

- Dwa tryby działania: MANUAL (RĘCZNY), PROGRAM.
- Blokada dostępu do ustawień termostatu np. przed dziećmi.

### DODATKOWE INFORMACJE

- Obudowa – stal wysokogatunkowa.
- Kolor biały (RAL 9016, lakier epoxy-polyester).
- 3 uchwyty mocujące urządzenie do ściany.
- Przewód zasilający zakończony wtyczką.
- Zasilanie ~230 V/50 Hz.

## DANE TECHNICZNE MODEL THEOLA CLASSIC

MOC (W)	WYMIARY (MM)					DŁUGOŚĆ PRZEWODU (mm)	WAGA (kg)	REFERENCJA
	S	W	G	A	B			
300	500	689	100	451	370	800	6,5	002 390
500	500	978	100	741	370	800	10	002 391
750	480	1470	100	1230	350	800	15,4	002 392

\* możliwa oszczędność energii dzięki zastosowaniu systemu programowania  
aktualny cennik do pobrania ze strony [www.groupe-atlantic.pl/pobierz/](http://www.groupe-atlantic.pl/pobierz/)

CE NF IP 24