

AURATON Tucana R

Tygodniowy, bezprzewodowy regulator temperatury (nadajnik)

Tygodniowy, bezprzewodowy regulator temperatury. Wyposażony jest w licznik czasu pracy urządzenia grzewczego. AURATON Tucana R umożliwia użytkownikowi zarządzanie 7 niezależnie konfigurowalnymi programami, przy 4 niezależnie ustawialnych temperaturach – dziennej nocnej, przeciwmroźniowej, urlopowej. Wyświetlacz LCD posiada 3 kolory podświetlenia do wyboru i dostosowany jest do pracy w słabo oświetlonych pomieszczeniach. Regulator wyposażony jest w tryb pracy PWM, polegający na cyklicznym załączaniu i wyłączeniu urządzenia grzewczego, minimalizując wahania temperatur. Algorytm PWM utrzymuje komfort ciepły w pomieszczeniu wyprzedzając zachowanie układu grzewczego, jednocześnie dbając o minimalne zużycie energii. AURATON Tucana R pełni rolę nadajnika radiowego i jest dedykowany do współpracy z AURATON Fornax (odbiornik) oraz AURATON Aries (listwa sterująca ogrzewaniem podłogowym).



Dedykowany do współpracy z AURATON Fornax oraz AURATON Aries



10 programów temperaturowych (7 modyfikowalnych przez użytkownika)



Tryb pracy PWM



4 niezależnie ustawialne temperatury (dzienna, nocna, przeciwmroźniowa, urlopowe)



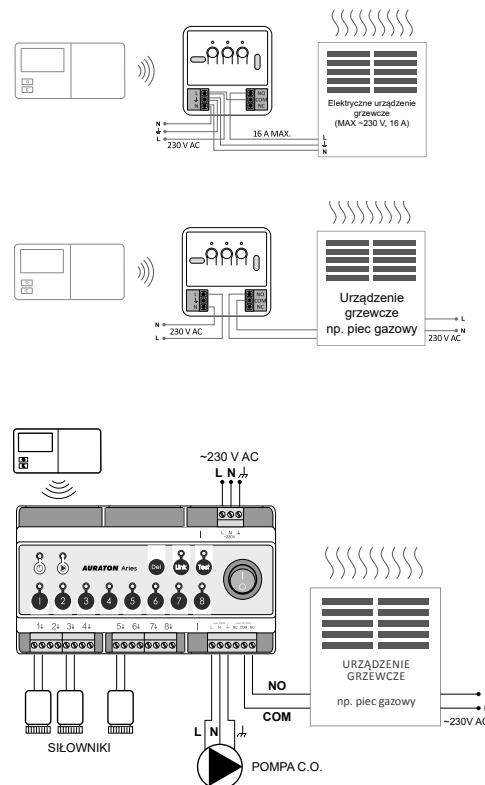
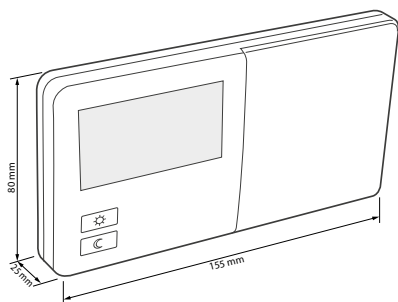
Tryb urlopowy - ustawienie niezależnej temperatury do 99 dni



Licznik czasu pracy urządzenia grzewczego

Dane techniczne

Zasilanie	2xAAA (2x1,5V), alkaliczne
Zakres temperatury pracy	0 – 45°C
Sygnalizacja stanu pracy	Wyświetlacz LCD
Ilość poziomów temperatury	3 + urlopowe
Temperatura przeciwmroźniowa	0°C – 10°C
Zakres sterowania temperatury	5 – 30°C
Histeresa	±0,2°C / ±0,4°C/PWM
Cykl pracy	Tygodniowy programowalny
Zasięg działania	W typowym budynku, przy standardowej konstrukcji ścian – ok. 30m, w terenie otwartym – do 300m
Częstotliwość radiowa	868,850 MHz 869,000 MHz
Moc sygnału radiowego	Do 11 dBm
Stopień ochrony	IP 20



Ciepło pod kontrolą



Producent:
LARS, ul. Świerkowa 14, 64-320 Niepruszewo
tel. +48 61 840 40 40, e-mail: trade@auraton.pl
www.auraton.pl

