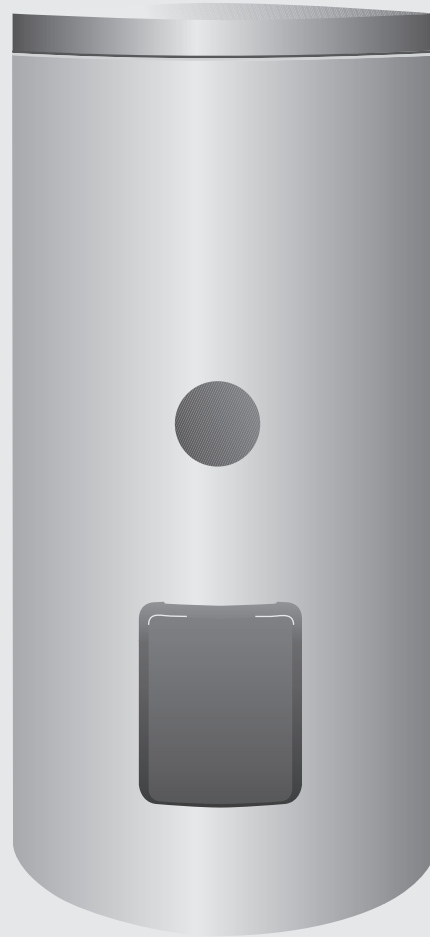


6 720 819 314-00.1T



## WS 290-5 EP | WS 300-5 P | WS 400-5 EP



**BOSCH**

[fl]	Installatie- en onderhoudshandleiding voor de vakman . . . . .	2
[hr]	Upute za instalaciju i održavanje za stručnjaka . . . . .	9
[hu]	Szerelési és karbantartási utasítás szakemberek számára. . . . .	16
[it]	Istruzioni di installazione e manutenzione per personale qualificato. . . . .	23
[lt]	Montavimo ir techninės priežiūros instrukcija kvalifikuotiems specialistams. . . . .	30
[lv]	Montāžas un apkopes instrukcija speciālistam . . . . .	37
[nl]	Installatie- en onderhoudsinstructie voor de installateur . . . . .	44
[pl]	Instrukcja montażu i konserwacji dla instalatora. . . . .	51

## Inhoudsopgave

<b>1</b>	<b>Toelichting van de symbolen</b> .....	<b>3</b>
1.1	Toelichting van de symbolen .....	3
1.2	Algemene veiligheidsinstructies .....	3
<b>2</b>	<b>Gegevens betreffende het product</b> .....	<b>3</b>
2.1	Gebruik .....	3
2.2	Typeplaat .....	3
2.3	Leveringsomvang .....	3
2.4	Technische gegevens .....	4
2.5	Productgegevens voor energieverbruik .....	5
2.6	Productbeschrijving .....	5
<b>3</b>	<b>Voorschriften</b> .....	<b>5</b>
<b>4</b>	<b>Transport</b> .....	<b>5</b>
<b>5</b>	<b>Montage</b> .....	<b>5</b>
5.1	Opstelling .....	5
5.1.1	Eisen aan de opstellingsplaats .....	5
5.1.2	Tapwaterboiler opstellen .....	5
5.2	Hydraulische aansluiting .....	5
5.2.1	Boiler hydraulisch aansluiten .....	6
5.2.2	Veiligheidsklep inbouwen (bouwzijdig) .....	6
5.3	Warmwatertemperatuurvoeler monteren .....	6
5.4	Elektrisch verwarmingselement (toebehoren) .....	6
<b>6</b>	<b>In bedrijf nemen</b> .....	<b>6</b>
6.1	Boiler in bedrijf stellen .....	6
6.2	Eigenaar adviseren .....	6
<b>7</b>	<b>Buitenbedrijfstelling</b> .....	<b>7</b>
<b>8</b>	<b>Milieubescherming</b> .....	<b>7</b>
<b>9</b>	<b>Onderhoud</b> .....	<b>7</b>
9.1	Onderhoudsintervallen .....	7
9.2	Onderhoudswerkzaamheden .....	7
9.2.1	Veiligheidsklep controleren .....	7
9.2.2	Boiler ontkalken/reinigen .....	7
9.2.3	Magnesiumanode controleren .....	8

## 1 Toelichting van de symbolen

### 1.1 Toelichting van de symbolen

#### Waarschuwing



Waarschuwingsaanwijzingen in de tekst worden aangegeven met een gevarendriehoek met grijze achtergrond en een kader.



Bij gevaren door stroom wordt het uitroepteken in de gevarendriehoek vervangen door een bliksemsymbool.

Signaalwoorden voor een waarschuwingsaanwijzing geven de soort en de ernst van de gevolgen aan, wanneer de maatregelen ter voorkoming van het gevaar niet gerespecteerd worden.

- **OPMERKING** betekent dat materiële schade kan ontstaan.
- **VOORZICHTIG** betekent dat licht tot middelzwaar persoonlijk letsel kan ontstaan.
- **WAARSCHUWING** betekent dat zwaar lichamelijk letsel kan ontstaan.
- **GEVAAR** betekent dat er levensgevaarlijk lichamelijk letsel kan ontstaan.

#### Belangrijke informatie



Belangrijke informatie, zonder gevaar voor mens of materialen, wordt met het nevenstaande symbool gemarkeerd. Dit wordt gescheiden van de tekst door een lijn onder en boven de tekst.

#### Aanvullende symbolen

Symbol	Betekenis
▶	Handelingsstap
→	Kruisverwijzing naar andere plaatsen in het document of naar andere documenten
•	Opsomming/lijstpositie
-	Opsomming/lijstpositie (2e niveau)

Tabel 1

### 1.2 Algemene veiligheidsinstructies

#### Algemeen

Deze onderhoudshandleiding is bedoeld voor de installateur.

Niet respecteren van de veiligheidsinstructies kan ernstig persoonlijk letsel tot gevolg hebben.

- ▶ Lees de veiligheidsinstructies en volg de instructies daarin op.
- ▶ Onderhoudshandleiding respecteren, zodat de optimale werking wordt gewaarborgd.
- ▶ Warmteproducent en toebehoren overeenkomstig de bijbehorende installatiehandleiding monteren en in bedrijf stellen.
- ▶ Er mogen geen open expansievaten worden gebruikt.
- ▶ **De veiligheidsklep nooit sluiten!**

## 2 Gegevens betreffende het product

### 2.1 Gebruik

De tapwaterboiler is bedoeld voor het opwarmen en opslaan van drinkwater. De voor drinkwater geldende nationale voorschriften, richtlijnen en normen respecteren.

De tapwaterboiler via het zonnecircuit alleen met zonnenvloeistof verwarmen.

De tapwaterboiler alleen in gesloten systemen gebruiken.

Een andere toepassing is niet voorgeschreven. Schade die ontstaat door verkeerd gebruik is uitgesloten van de aansprakelijkheid.

Eisen aan het drinkwater	Eenheid	
Waterhardheid, min.	ppm grain/US gallon °dH	36 2,1 2
pH-waarde, min. – max.		6,5 – 9,5
Geleidbaarheid, min. – max.	µS/cm	130 – 1500

Tabel 2 Eisen aan het drinkwater

### 2.2 Typeplaat

De typeplaat bevindt zich bovenaan de achterzijde van de boiler en bevat de volgende informatie:

Pos.	Beschrijving
1	Typecodering
2	Serienummer
3	Werkelijke inhoud
4	Stilstandsverliezen
5	Volume verwarmd via elektrische verwarming
6	Fabricagejaar
7	Corrosiebeveiliging
8	Max. tapwatertemperatuur boiler
9	Max. aanvoertemperatuur warmtebron
10	Max. zonne-aanvoertemperatuur
11	Elektrisch aansluitvermogen
12	CV-water ingangsvermogen
13	CV-water debiet voor cv-water ingangsvermogen
14	Met 40 °C tapbaar volume van de elektrische verwarming
15	Max. bedrijfsdruk drinkwaterzijde
16	Hoogste ontwerpdruk
17	Max. bedrijfsdruk verwarmingsbronzijde
18	Max. bedrijfsdruk zonnepijp
19	Max. bedrijfsdruk drinkwaterzijde CH
20	Max. testdruk drinkwaterzijde CH
21	Max. tapwatertemperatuur bij elektrische verwarming

Tabel 3 Typeplaat

### 2.3 Leveringsomvang

- Boiler
- Installatie- en onderhoudshandleiding

## 2.4 Technische gegevens

	Eenheid	WS 290-5 EP	WS 300-5 P	WS 400-5 EP
<b>Algemeen</b>				
Maten		→ afb. 1, pagina 58		
Kantelmaat	mm	1945	1655	1965
Minimale kamerhoogte voor vervangen van de anode.	mm	2000	1850	2100
Aansluitingen		→ tab. 6, pagina 5		
Aansluitmaat tapwater	DN	R1"	R1"	R1"
Aansluitmaat koud water	DN	R1"	R1"	R1"
Aansluitmaat circulatie	DN	R¾"	R¾"	R¾"
Binnendiameter dompelhuls zonneteratuursensor	mm	19	19	19
Binnendiameter dompelhuls boilerteratuursensor	mm	19	19	19
Leeg gewicht (zonder verpakking)	kg	115	118	135
Totaal gewicht incl. vulling	kg	405	408	515
<b>Boilerinhoud</b>				
Effectieve inhoud (totaal)	l	290	290	380
Effectieve inhoud (zonder zonneverwarming)	l	120	125	155
Effectieve tapwaterhoeveelheid <sup>1)</sup> bij tapwateruitlaattemperatuur <sup>2)</sup> :				
45 °C	l	171	179	221
40 °C	l	200	208	258
Standby-warmtevoorziening	kWh/24h	2,1	2	2,2
Maximaal debiet koudwaterinlaat	l/min	29	29	38
Maximale temperatuur tapwater	°C	95	95	95
Maximale bedrijfsdruk drinkwater	bar	10	10	10
Hoogste ontwerpdruk (koud water)	bar	7,8	7,8	7,8
Maximale testdruk tapwater	bar	10	10	10
<b>Bovenste warmtewisselaar</b>				
Inhoud	l	5,8	5,8	6,8
Oppervlak	m <sup>2</sup>	0,9	0,9	1
Vermogensfactor N <sub>L</sub> conform NBN D 20-001 <sup>3)</sup>	N <sub>L</sub>	1,8	2	3
Permanent vermogen (bij 80 °C aanvoertemperatuur, 45 °C tapwateruitlaattemperatuur en 10 °C koudwatertemperatuur)	kW l/min	31,5 12,9	28,5 11,7	36 14,7
Opwarmtijd bij nominaal vermogen	min	11	10	12
Maximaal verwarmingsvermogen <sup>4)</sup>	kW	31,5	28,5	36
Maximale temperatuur cv-water	°C	160	160	160
Maximale bedrijfsdruk cv-water	bar	16	16	16
Aansluitmaat cv-water	DN	R1"	R1"	R1"
Drukverliesdiagram		→ afb. 2, pagina 59		
<b>Onderste warmtewisselaar</b>				
Inhoud	l	8,6	8,6	11,9
Oppervlak	m <sup>2</sup>	1,3	1,3	1,8
Maximale temperatuur cv-water	°C	160	160	160
Maximale bedrijfsdruk cv-water	bar	16	16	16
Zonne-aansluitmaat	DN	R1"	R1"	R1"
Drukverliesdiagram		→ afb. 3, pagina 59		

Tabel 4 Afmetingen en technische gegevens (→ afb. 1, pagina 58 en afb. 3, pagina 59)

- 1) Zonder zonneopwarming of naladen; ingestelde boilerteratuur 60 °C
- 2) Gemengd water op tappunt (bij 10 °C koudwatertemperatuur)
- 3) De vermogensfactor N<sub>L</sub> = 1 conform NBN D 20-001 voor 3,5 personen, normaal bad en gootsteen. Temperaturen: boiler 60 °C, uitlaat 45 °C en koud water 10 °C. Meting met max. verwarmingsvermogen. Bij verlaging van het verwarmingsvermogen wordt N<sub>L</sub> kleiner.
- 4) Bij warmteproducenten met hoger verwarmingsvermogen op de gegeven waarde begrenzen.

## 2.5 Productgegevens voor energieverbruik

De volgende productgegevens voldoen aan de eisen van de EU-voorschriften nr. 811/2013, 812/2013, 813/2013 en nr. 814/2013 als aanvulling van Richtlijn 2010/30/EU.

Artikelnummer	Producttype	Opslagvolume (V)	Warmhoudverlies (S)	Energie-efficiëntieclassen voor waterverwarming
7 735 500 786 8 718 542 824	WS 290-5 EP WST 290-5 SCE	290,0 l	93,0 W	C
7 735 500 788 8 718 542 829	WS 300-5 P WST 300-5 SC	290,0 l	80,0 W	C
7 735 500 789 8 718 541 943	WS 400-5 EP WST 400-5 SCE	371,1 l	100,0 W	C

Tabel 5 Productgegevens voor energieverbruik

## 2.6 Productbeschrijving

Pos.	Beschrijving
1	Tapwateruitgang
2	Aanvoer boiler
3	Dompelhuls voor temperatuursensor warmtebron
4	Circulatie-aansluiting
5	Retourleiding boiler
6	Zonneaanvoer
7	Dompelhuls voor zonnetemperatuursensor
8	Zonneretour
9	Ingang koud water
10	Onderste warmtewisselaar voor zonneverwarming, geëmailleerde gladde buis
11	Testopening voor onderhoud en reiniging aan de voorzijde.
12	Model WST 290-5 SCE solar en WST 400-5 SCE met mof (Rp 1 ½") voor montage van een elektrisch verwarmingselement
13	Bovenste warmtewisselaar voor naverwarming door cv-ketel, geëmailleerde gladde buis
14	Boilervat, geëmailleerd staal
15	Elektrisch geïsoleerde, ingebouwde magnesiumanode
16	PS-manteldeksel
17	Mantel, gelakt staal met polyurethaan hardschuim warmte-isolatie 50 mm

Tabel 6 Productbeschrijving (→ afb. 4, pagina 60 en afb. 11, pagina 62)

## 3 Voorschriften

Installeer de boiler conform de nationale normen en richtlijnen. Deze bufferboiler dient door een bevoegd installateur te worden geplaatst. Hij dient zich te houden aan de geldende nationale en plaatselijke voorschriften. In geval van twijfel dient hij zich te informeren bij de officiële instanties of bij de nv Bosch Thermotechnology.

## 4 Transport

- ▶ Tapwaterboiler tijdens het transport beveiligen tegen vallen.
- ▶ Verpakte boiler met steekkar en spanband transporteren (→ afb. 5, pagina 60).

-of-

- ▶ Onverpakte boiler met transportnet transporteren, daarbij de aansluitingen tegen beschadiging beschermen.

## 5 Montage

De boiler wordt compleet gemonteerd geleverd.

- ▶ Boiler op schade en volledigheid controleren.

### 5.1 Opstelling

#### 5.1.1 Eisen aan de opstellingsplaats



**OPMERKING:** Schade aan de installatie door onvoldoende draagkracht van het opstellingsoppervlak of door een niet geschikte ondergrond.

- ▶ Waarborg, dat het opstellingsoppervlak vlak is en voldoende draagkracht heeft.

- ▶ Boiler op de sokkel plaatsen wanneer het gevaar bestaat, dat op de opstellingsplaats water op de vloer kan blijven staan.
- ▶ Boiler droog en in vorstvrije binnenruimten opstellen.
- ▶ Minimale hoogte van de ruimte (→ tab. 4, pagina 4) en minimale afstanden tot de wand in de opstellingsruimte respecteren (→ afb. 7, pagina 61).

#### 5.1.2 Tapwaterboiler opstellen

- ▶ Boiler opstellen en uitlijnen (→ afb. 7 tot afb. 9, pagina 61).
- ▶ Beschermkappen verwijderen.
- ▶ Teflonband of teflonkoord aanbrengen (→ afb. 10, pagina 61).

### 5.2 Hydraulische aansluiting



**WAARSCHUWING:** Brandgevaar door soldeer- en laswerkzaamheden!

- ▶ Neem bij soldeer- en laswerkzaamheden geschikte veiligheidsmaatregelen, omdat de warmte-isolatie brandbaar is. Bijv. warmte-isolatie afdekken.
- ▶ Boilermantel na de werkzaamheden op schade controleren.



**WAARSCHUWING:** Gevaar voor de gezondheid door vervuild water!

Onzorgvuldig uitgevoerde montagewerkzaamheden vervuilen het drinkwater.

- ▶ Installeer de boiler hygiënisch conform de landspecifieke normen en richtlijnen.

### 5.2.1 Boiler hydraulisch aansluiten

Installatievoorbeeld met alle aanbevolen ventielen en kranen (→ afb. 11, pagina 62).

- ▶ Installatiemateriaal gebruiken dat tot 160 °C hittebestendig is.
- ▶ Er mogen geen open expansievaten worden gebruikt.
- ▶ Bij drinkwater-verwarmingsinstallaties met kunststof leidingen metalen koppelingen gebruiken.
- ▶ Aftapleiding conform de aansluiting dimensioneren.
- ▶ Bouw geen bochten in de aftapleiding in, anders kan de installatie niet goed gespuid worden.
- ▶ Leidingen boilerverwarming zo kort mogelijk uitvoeren en isoleren.
- ▶ Bij gebruik van een terugslagklep in de aanvoerleiding naar de koudwaterinlaat: veiligheidsklep tussen terugslagklep en koudwaterinlaat inbouwen.
- ▶ Wanneer de rustdruk van de installatie hoger is dan 5 bar, een drukverminderaar inbouwen.
- ▶ Alle niet gebruikte aansluitingen afsluiten.

### 5.2.2 Veiligheidsklep inbouwen (bouwzijdig)

- ▶ Bouwzijdig een typebeproefd, voor drinkwater toegelaten, veiligheidsklep (≥ DN 20) in de koudwaterleiding inbouwen (→ afb. 11, pagina 62).
- ▶ Installatiehandleiding van de veiligheidsklep respecteren.
- ▶ De uitblaasleiding van de veiligheidsklep moet in het tegen bevriezing beschermde gebied via een ontwateringsplaats uitmonden, waarbij de plaats vrij moet kunnen worden geobserveerd.
  - De uitblaasleiding moet minimaal overeenkomen met de uitlaatdiameter van de veiligheidsklep.
  - De uitblaasleiding moet minimaal het debiet kunnen afblazen, die in de koudwaterinlaat mogelijk is (→ tab. 4, pagina 4).
- ▶ Instructiebord met de volgende tekst op de veiligheidsklep aanbrengen "Uitblaasleiding niet afsluiten. Tijdens het verwarmen kan bedrijfsmatig water ontsnappen."

Wanneer de rustdruk van de installatie hoger wordt dan 80 % van de aanspreekdruk van de veiligheidsklep:

- ▶ Drukverminderaar monteren (→ afb. 11, pagina 62).

Netdruk (rustdruk)	Aanspreekdruk veiligheidsventiel	Drukverminderaar in de EU
< 4,8 bar	≥ 6 bar	niet nodig
5 bar	6 bar	max. 4,8 bar
5 bar	≥ 8 bar	niet nodig
6 bar	≥ 8 bar	max. 5,0 bar
7,8 bar	10 bar	max. 5,0 bar

Tabel 7 Keuze van een geschikte drukverminderaar

### 5.3 Warmwatertemperatuurvoeler monteren

Voor de meting en bewaking van de tapwatertemperatuur op de boiler een tapwatertemperatuursensor in dompelhuls [7] (voor het zonnesysteem) en [3] (voor de warmtebron) monteren (→ afb. 4, pagina 60).

- ▶ Tapwatertemperatuursensor monteren (→ afb. 12, pagina 62). Let erop, dat het voelervlak over de gehele lengte contact heeft met het dompelhulsvlak.

### 5.4 Elektrisch verwarmingselement (toebehoren)

- ▶ Elektrisch verwarmingselement conform de afzonderlijke installatiehandleiding inbouwen.
- ▶ Na afronden van de complete boilerinstallatie een randaardecontrole uitvoeren (ook metalen koppelingen daarin betrekken).

## 6 In bedrijf nemen



**OPMERKING:** Schade aan de installatie door overdruk! Door overdruk kunnen spanningsscheuren in de emaille-ring ontstaan.

- ▶ Uitblaasleiding van de veiligheidsklep niet afsluiten.

- ▶ Alle modules en toebehoren conform de instructies van de leverancier in de technische documenten in bedrijf stellen.

### 6.1 Boiler in bedrijf stellen



Lekdichtheidstest van de boiler uitsluitend met water uitvoeren.

De testdruk mag aan de tapwaterzijde maximaal 10 bar (150 psi) overdruk zijn.

- ▶ Leidingen en boiler voor de inbedrijfstelling grondig doorspoelen (→ afb. 14, pagina 63).

### 6.2 Eigenaar adviseren



**WAARSCHUWING:** Verbrandingsgevaar aan de tappunten van het tapwater!

Tijdens de thermische desinfectie en wanneer de tapwatertemperatuur is ingesteld boven 60 °C, bestaat verbrandingsgevaar aan de tapwaterpunten.

- ▶ Wijs de eigenaar erop, dat hij alleen gemengd water gebruikt.

- ▶ Werking en gebruik van de cv-installatie en de boiler uitleggen en op veiligheidstechnische aspecten wijzen.
- ▶ Werking en controle van de veiligheidsklep uitleggen.
- ▶ Overhandig alle bijbehorende documenten aan de gebruiker.
- ▶ **Aanbeveling voor de eigenaar:** inspectie- en onderhoudscontract met een erkend installateur afsluiten. De boiler conform de gegeven onderhoudsintervallen (→ tab. 8, pagina 7) onderhouden en jaarlijks inspecteren.
- ▶ Wijs de eigenaar op de volgende punten:
  - Bij opwarmen kan water uit de veiligheidsklep ontsnappen.
  - De uitblaasleiding van de veiligheidsklep moet altijd open worden gehouden.
  - Onderhoudsintervallen moeten worden aangehouden (→ tab. 8, pagina 7).
  - **Aanbeveling bij vorstgevaar en kortstondige afwezigheid van de eigenaar:** boiler in bedrijf laten en de laagste watertemperatuur instellen.

## 7 Buitenbedrijfstelling

- ▶ Bij geïnstalleerd elektrisch verwarmingselement (toebehoren) de boiler spanningsloos schakelen (→ afb. 16, pagina 63).
- ▶ Temperatuurregelaar op regeltoestel uitschakelen.



**WAARSCHUWING:** Verbranding door heet water!

- ▶ Boiler voldoende laten afkoelen.

- ▶ Boiler aftappen (→ afb. 16 en 17, pagina 63).
- ▶ Alle modules en toebehoren van de cv-installatie conform de instructies van de leverancier in de technische documenten buiten bedrijf stellen.
- ▶ Afsluiters sluiten (→ afb. 18, pagina 64).
- ▶ Bovenste en onderste warmtewisselaar drukloos maken.
- ▶ Bovenste en onderste warmtewisselaar aftappen en leegblazen (→ afb. 19, pagina 64).
- ▶ Om te zorgen dat er geen corrosie ontstaat, de binnenruimte goed drogen en de deksel van de inspectie-opening geopend laten.

## 8 Milieubescherming

Milieubescherming is een ondernemingsprincipe van de Bosch groep. Kwaliteit van de objecten, rendement en milieubescherming zijn voor ons gelijkwaardige doelen. Wetgeving en voorschriften voor milieubescherming worden strikt nageleefd.

### Verpakking

Voor wat de verpakking betreft, nemen wij deel aan de nationale verwerkingssystemen, die een optimale recyclage waarborgen. Alle gebruikte verpakkingsmaterialen zijn milieuvriendelijk en kunnen worden hergebruikt.

### Oude ketel

Oude ketels bevatten materialen, die hergebruikt kunnen worden. De modules kunnen gemakkelijk worden gescheiden en de kunststoffen zijn gemarkeerd. Daardoor kunnen de verschillende componenten worden gesorteerd en voor recyclage worden aangeboden.

## 9 Onderhoud

- ▶ Voor alle onderhoudswerkzaamheden de boiler laten afkoelen.
- ▶ Reiniging en onderhoud in de opgegeven intervallen uitvoeren.
- ▶ Gebreken onmiddellijk herstellen.
- ▶ Gebruik alleen originele reserveonderdelen!

### 9.1 Onderhoudsintervallen

Het onderhoud moet afhankelijk van debiet, bedrijfstemperatuur en waterhardheid worden uitgevoerd (→ tab. 8, pagina 7).

Het gebruik van gechloreerd drinkwater of onthardingsinstallaties verkort de onderhoudsintervallen.

Waterhardheid in °dH	3 - 8,4	8,5 - 14	> 14
Calciumcarbonaatconcentratie in mol/ m <sup>3</sup>	0,6 - 1,5	1,6 - 2,5	> 2,5
Temperaturen	Maanden		
Bij normaal debiet (< boilerinhoud/24 h)			
< 60 °C	24	21	15
60 - 70 °C	21	18	12
> 70 °C	15	12	6
Bij verhoogd debiet (> boilerinhoud/24 h)			
< 60 °C	21	18	12
60 - 70 °C	18	15	9
> 70 °C	12	9	6

Tabel 8 Onderhoudsintervallen in maanden

De lokale waterkwaliteit kan bij het lokale waterbedrijf worden opgevraagd.

Afhankelijk van de watersamenstelling zijn afwijkingen van de genoemde waarden zinvol.

### 9.2 Onderhoudswerkzaamheden

#### 9.2.1 Veiligheidsklep controleren

- ▶ Veiligheidsklep jaarlijks controleren.

#### 9.2.2 Boiler ontkalken/reinigen



Om de reinigende werking te verbeteren, de warmtewisselaar voor het uitspuiten opwarmen. Door het thermoschokeffect komen ook korstvormingen (bijv. kalkafzettingen) beter los.

- ▶ Boiler aan de drinkwaterzijde van het net losmaken.
- ▶ Afsluiters sluiten en bij gebruik van een elektrisch verwarmingselement deze van het stroomnet losmaken (→ afb. 18, pagina 64).
- ▶ Boiler aftappen (→ afb. 17, pagina 63).
- ▶ Binnenruimte van de boiler onderzoeken op verontreinigingen (kalkafzettingen, sedimenten).
- ▶ **Bij kalkarm water:**  
vat regelmatig controleren en van sedimenten ontdoen.
- of-
- ▶ **Bij kalkhoudend water resp. sterke verontreiniging:**  
boiler afhankelijk van de optredende kalkhoeveelheid regelmatig via een chemische reiniging ontkalken (bijv. met een geschikt kalkoplossend middel op citroenzuurbasis).
- ▶ Boiler uitspuiten (→ afb. 21, pagina 64).
- ▶ Resten met een natte/droge stofzuiger met kunststofbuis verwijderen.
- ▶ Inspectie-opening met nieuwe dichting sluiten (→ afb. 22, pagina 65).
- ▶ Boiler weer in bedrijf nemen (→ hoofdstuk 6.1, pagina 6).

### 9.2.3 Magnesiumanode controleren

---



Wanneer de magnesiumanode niet correct wordt onderhouden, vervalt de waarborg op de boiler.

---

De magnesiumanode is een verbruiksanode, die tijdens gebruik van de boiler wordt verbruikt.

Wij adviseren jaarlijks de stroom met de anodetester te meten, bij geïsoleerd ingebouwde magnesiumanode (→ afb. 24, pagina 65). De anodetester is als toebehoren leverbaar.

---



Oppervlak van de magnesiumanode niet met olie of vet in contact laten komen.

▶ Let op eventuele vervuiling.

---

- ▶ Koudwaterinlaat afsluiten.
- ▶ Boiler drukloos maken (→ afb. 17, pagina 63).
- ▶ Magnesiumanode demonteren en controleren (→ afb. 25 tot afb. 28, pagina 65).
- ▶ Magnesiumanode vervangen, wanneer de diameter minder is dan 15 mm.
- ▶ Overgangsweerstand tussen de randaarde-aansluiting en de magnesiumanode controleren.



## Sadržaj

<b>1</b>	<b>Objašnjenje simbola</b>	<b>10</b>
1.1	Objašnjenje simbola	10
1.2	Opće upute za sigurnost	10
<b>2</b>	<b>Podaci o proizvodu</b>	<b>10</b>
2.1	Uporaba za određenu namjenu	10
2.2	Tipka pločica	10
2.3	Opseg isporuke	10
2.4	Tehnički podaci	11
2.5	Proizvodni podaci o potrošnji energije	12
2.6	Opis proizvoda	12
<b>3</b>	<b>Propisi</b>	<b>12</b>
<b>4</b>	<b>Transport</b>	<b>12</b>
<b>5</b>	<b>Montaža</b>	<b>13</b>
5.1	Postavljanje	13
5.1.1	Zahtjevi za mjesto postavljanja	13
5.1.2	Postavljanje spremnika tople vode	13
5.2	Hidraulični priključak	13
5.2.1	Hidraulični priključak spremnika tople vode	13
5.2.2	Ugradnja sigurnosnog ventila (na mjestu instaliranja)	13
5.3	Montaža temperaturnog osjetnika tople vode	13
5.4	Električni grijač (pribor)	13
<b>6</b>	<b>Puštanje u pogon</b>	<b>14</b>
6.1	Stavljanje u pogon spremnika tople vode	14
6.2	Upute korisniku	14
<b>7</b>	<b>Stavljanje izvan pogona</b>	<b>14</b>
<b>8</b>	<b>Zaštita okoliša/zbrinjavanje u otpad</b>	<b>14</b>
<b>9</b>	<b>Održavanje</b>	<b>15</b>
9.1	Intervali održavanja	15
9.2	Radovi održavanja	15
9.2.1	Provjera sigurnosnog ventila grijanja	15
9.2.2	Čišćenje spremnika tople vode i uklanjanje kamenca	15
9.2.3	Provjera magnezijske anode	15

## 1 Objašnjenje simbola

### 1.1 Objašnjenje simbola

#### Upute upozorenja



Upozorenja su u tekstu označena sa sivim trokutom upozorenja u pozadini te su uokvirena.

Signalne riječi na početku sigurnosne napomene označavaju način i težinu posljedica koje prijete ukoliko se ne primjenjuju mjere za sprječavanje opasnosti.

- **NAPOMENA** znači da se mogu pojaviti manje materijalne štete.
- **OPREZ** znači da se mogu pojaviti manje do srednje ozljede.
- **UPOZORENJE** znači da se mogu pojaviti teške ozljede.
- **OPASNOST** znači da se mogu pojaviti teške ozljede.

#### Važne informacije



Važne se informacije, koje ne znače opasnost za ljude ili stvari, označavaju simbolom koji je prikazan u nastavku teksta. One su ograničene linijama, iznad i ispod teksta.

#### Daljnji simboli

Simbol	Značenje
▶	Korak radnje
→	Uputnica na druga mjesta u dokumentu ili na druge dokumente.
•	Popis/stavka na popisu
–	Popis/stavka na popisu (2. razina)

tab. 1

### 1.2 Opće upute za sigurnost

#### Općenito

Ove upute instalacije i održavanja namijenjene su stručnjaku.

Nepridržavanje sigurnosnih uputa može dovesti do teških ozljeda.

- ▶ Pročitajte sadržane sigurnosne upute i držite ih se.
- ▶ Pridržavajte se uputstva za instalaciju i održavanje kako bi se omogućilo nesmetano funkcioniranje.
- ▶ Montirajte i upogonite sukladne uređaje i proizvođače topline prema priloženim uputama za montažu.
- ▶ Nemojte koristiti otvorene posude za proširenje.
- ▶ **Nikako ne zatvarajte sigurnosni ventil!**



## 2 Podaci o proizvodu

### 2.1 Uporaba za određenu namjenu

Spremnik tople vode predviđeni je za zagrijavanje i spremanje pitke vode. Pridržavajte se važećih propisa zemlje korisnika i propisa za pitku vodu.

Spremnik tople vode zagrijavajte putem solarnog kruga i samo solarnom tekućinom.

Spremnik tople vode koristiti samo u zatvorenim sustavima.

Neka druga primjena nije propisna. Zbog nepravilne uporabe, nastale štete ne podliježu jamstvu.

Zahtjevi za pitku vodu	Jedinica	
Tvrdoća vode, min.	ppm grain/US gallon °dH	36 2,1 2
pH-vrijednost, min. – max.		6,5 – 9,5
Vodljivost, min. – max.	lS/cm	130 – 1500

tab. 2 Zahtjevi za pitku vodu

### 2.2 Tipska pločica

Tipaska pločica nalazi se na gornjoj stražnjoj strani spremnika za toplu vodu i sadrži sljedeće podatke:

Poz.	Opis
1	Tipaska oznaka
2	Serijski broj
3	Stvarni sadržaj
4	Utrošak topline u režimu pripravnosti
5	Volumen zagrijavan električnim grijačem
6	Godina proizvodnje
7	Zaštita od korozije
8	Maksimalna temperatura tople vode u spremniku
9	Maksimalna temperatura polaznog voda izvora topline
10	Maksimalna temperatura polaznog voda solara
11	Električni učinak priključka
12	Ulazna snaga ogrjevnice vode
13	Količina protoka ogrjevnice vode za ulaznu snagu ogrjevnice vode
14	Sa 40 °C točivi obujam električnog zagrijavanja
15	Maks. pogonski tlak na strani pitke vode
16	Nazivni tlak namještanja
17	Maks. pogonski tlak na strani izvora topline
18	Maks. pogonski tlak na strani solara
19	Maks. pogonski tlak na strani pitke vode CH
20	Maks. ispitni tlak na strani pitke vode CH
21	Maks. temperatura tople vode s električnim grijačem

tab. 3 Tipaska pločica

### 2.3 Opseg isporuke

- Spremnik tople vode
- Upute za instaliranje i održavanje

## 2.4 Tehnički podaci

	Jedinica	WS 290-5 EP	WS 300-5 P	WS 400-5 EP
<b>Opće karakteristike</b>				
Dimenzije		→ Sl. 1, str. 58		
Prekretna dimenzija	mm	1945	1655	1965
Minimalna visina prostora za izmjenu anode	mm	2000	1850	2100
Priključci		→ tab. 6, str. 12		
Mjera priključka tople vode	DN	R1"	R1"	R1"
Mjera priključka hladne vode	DN	R1"	R1"	R1"
Mjera priključka cirkulacije	DN	R¾"	R¾"	R¾"
Unutarnji promjer mjernog mjesta temperaturnog osjetnika spremnika u solarnom krugu	mm	19	19	19
Unutarnji promjer mjernog mjesta temperaturnog osjetnika spremnika	mm	19	19	19
Težina bez tereta (bez ambalaže)	kg	115	118	135
Ukupna težina s punjenjem	kg	405	408	515
<b>Volumen spremnika</b>				
Iskoristivi volumen (ukupno)	l	290	290	380
Iskoristivi volumen (bez solarnog grijanja)	l	120	125	155
Iskoristiva količina tople vode <sup>1)</sup> kod izlazne temperature <sup>2)</sup> :				
45 °C	l	171	179	221
40 °C	l	200	208	258
Utrošak topline u pripravnosti prema normi DIN 4753 dio 8 <sup>3)</sup>	kWh/24h	2,1	2	2,2
Maksimalni protok ulaza hladne vode	l/min	29	29	38
Maksimalna temperatura tople vode	°C	95	95	95
Maksimalni radni tlak pitke vode	bar Ü	10	10	10
Najviši nazivni tlak (hladna voda)	bar Ü	7,8	7,8	7,8
Maksimalni ispitni tlak tople vode	bar Ü	10	10	10
<b>Gornji izmjenjivač topline</b>				
Sadržaj	l	5,8	5,8	6,8
Površina	m <sup>2</sup>	0,9	0,9	1
Brojčani pokazatelj učinka N <sub>L</sub> prema normi DIN 4708 <sup>4)</sup>	N <sub>L</sub>	1,8	2	3
Trajna snaga (kod 80 °C temperatura polaznog voda, 45 °C izlazna temperatura tople vode i 10 °C temperatura hladne vode)	kW	31,5	28,5	36
	l/min	12,9	11,7	14,7
Vrijeme zagrijavanja pri nazivnom učinku	min	11	10	12
Maksimalna snaga grijanja <sup>5)</sup>	kW	31,5	28,5	36
Maksimalna temperatura ogrjevne vode	°C	160	160	160
Maksimalni radni tlak ogrjevne vode	bar Ü	16	16	16
Mjera priključka ogrjevne vode	DN	R1"	R1"	R1"
Dijagram gubitka tlaka		→ Sl. 2, str. 59		
<b>Donji izmjenjivač topline</b>				
Sadržaj	l	8,6	8,6	11,9
Površina	m <sup>2</sup>	1,3	1,3	1,8
Maksimalna temperatura ogrjevne vode	°C	160	160	160
Maksimalni radni tlak ogrjevne vode	bar Ü	16	16	16
Mjera priključka solara	DN	R1"	R1"	R1"
Dijagram gubitka tlaka		→ Sl. 3, str. 59		

tab. 4 Dimenzije i tehnički podaci (→ Sl. 1, str. 58 i Sl. 2 i Sl. 3, str. 59)

- 1) Bez solarnog grijanja ili punjenja; postavljena spremna temperatura 60 °C
- 2) Miješana voda kod izljeva (pri 10 °C temperatura hladne vode)
- 3) Gubici izvan spremnika vode nisu uzeti u obzir.
- 4) Brojčani pokazatelj učinka N<sub>L</sub> = 1 prema normi DIN 4708 za 3,5 osobe, obična posuda i kuhinjski sudoper. Temperature: Spremnik 60 °C, izlazna temperatura 45 °C i hladna voda 10 °C. Mjerenje s maks. snagom grijanja. Kod smanjenja snage grijanja smanjuje se N<sub>L</sub>.
- 5) Kod proizvođača topline s višom snagom grijanja ograničite zadanu vrijednost.

## 2.5 Proizvodni podaci o potrošnji energije

Sljedeći podatci o proizvodu zadovoljavaju zahtjeve propisa EU 811/2013, 812/2013, 813/2013 i 814/2013 za dopunjenje smjernice 2010/30/EU.

Broj artikla	Vrsta proizvoda	Obujam spremnika (V)	Gubitak zagrijavanja (S)	Klasa energetske učinkovitosti pripreme tople vode
7 735 500 786 8 718 542 824	WS 290-5 EP WST 290-5 SCE	290,0 l	93,0 W	C
7 735 500 788 8 718 542 829	WS 300-5 P WST 300-5 SC	290,0 l	80,0 W	C
7 735 500 789 8 718 541 943	WS 400-5 EP WST 400-5 SCE	371,1 l	100,0 W	C

tab. 5 Proizvodni podaci o potrošnji energije

## 2.6 Opis proizvoda

Poz.	opis
1	Izlaz tople vode
2	Polazni vod spremnika
3	Uronska čahura za temperaturni osjetnik grijača
4	Cirkulacijski priključak
5	Povratni vod spremnika
6	Povratni vod solara
7	Uronska čahura za temperaturni osjetnik solara
8	Solarni izmjenjivač
9	Ulaz hladne vode
10	Donji izmjenjivač topline za solarno grijanje, emajlirana glatka cijev
11	Poklopac kontrolnog otvora za održavanje i čišćenje na prednjoj strani
12	Modeli WST 290-5 SCE i WST 400-5 SCE s nazuvicom (Rp 1 ") za montažu električnog grijača
13	Gornji izmjenjivač topline za dodatno grijanje uređajem za grijanje, emajlirana glatka cijev
14	Posuda spremnika, emajlirani čelik
15	Električno neizolirana ugrađena magnezijeva anoda
16	PS-poklopac plašta
17	Plašt, lakirani lim s izolacijskom zaštitom od tvrde poliuretanske pjene od 50 mm

tab. 6 Opis proizvoda (→ Sl. 4, str. 60 i Sl. 11, str. 62)

## 3 Propisi

Pazite na sljedeće norme i smjernice:

- Lokalni propisi
- **EnEG** (u Njemačkoj)
- **EnEV** (u Njemačkoj).

Instaliranje i opremanje instalacija grijanja i pripreme tople vode:

- **DIN- i EN-norme**
  - **DIN 4753-1** – Zagrijač vode ...; Zahtjevi, označavanje, opremanje i ispitivanje
  - **DIN 4753-3** – Zagrijači vode ...; zaštita od korozije na strani vode emajliranjem; zahtjevi i ispitivanje (norma proizvoda)
  - **DIN 4753-6** – Zagrijači vode ...; katodna zaštita od korozije za emajlirane čelične spremnike; zahtjevi i ispitivanje (norma proizvoda)
  - **DIN 4753-8** – zagrijač vode ... - dio 8: Toplinska izolacija zagrijača vode do 1000 l nazivnog sadržaja – zahtjevi i ispitivanje (norma proizvoda)
  - **DIN EN 12897** – Opskrba vodom - Odrednica za ... Zagrijač spremne vode (norma proizvoda)
  - **DIN 1988** – Tehnička pravila za instalacije pitke vode
  - **DIN EN 1717** – Zaštita pitke vode od nečistoća ...
  - **DIN EN 806** – Tehnička pravila za instalacije pitke vode
  - **DIN 4708** – Instalacije za centralno zagrijavanje pitke vode
  - **EN 12975** – Toplinske solarne instalacije i njihovi dijelovi (kolektori).
- **DVGW**
  - Radni list W 551 – Instalacije za zagrijavanje pitke vode i vodovodne instalacije; tehničke mjere za smanjenje rasta bakterija legionela u novom postrojenju; ...
  - Radni list W 553 – mjerenja cirkulacijskih sustava ...

## 4 Transport

- ▶ Osigurajte spremnik tople vode kod transporta od prevrtanja.
- ▶ Zapakirani spremnik tople vode transportirajte kolicima za vreće i steznom trakom (→ Sl. 5, str. 60).

-ili-

- ▶ Neotpakirani spremnik tople vode transportirajte prijevoznom mrežom, pri čemu priključci štite od oštećenja.

## 5 Montaža

Spremnik tople vode se isporučuje kompletno montiran.

- ▶ Provjerite spremnik tople vode na cjelovitost i neoštećenost.

### 5.1 Postavljanje

#### 5.1.1 Zahtjevi za mjesto postavljanja



**NAPOMENA:** Oštećenje instalacije zbog nedovoljne nosivosti podloge za postavljanje i zbog neprikladne podloge!

- ▶ Osigurajte se da je podloga za postavljanje ravna i da može podnijeti potreban teret.

- ▶ Spremnik tople vode postaviti na podnožje, ukoliko postoji opasnost da se na mjestu postavljanja sakuplja voda.
- ▶ Osušite spremnik tople vode i postavite ga u suhu prostoriju zaštićenu od mraza.
- ▶ Paziti na najmanju visinu prostora (→ tab. 4, str. 11) i najmanji razmak od zidova (→ Sl. 7, str. 61).

#### 5.1.2 Postavljanje spremnika tople vode

- ▶ Spremnik tople vode postaviti i izravnati (→ Sl. 7 do Sl. 9, str. 61).
- ▶ Uklonite zaštitne kape.
- ▶ Namjestite teflonsku vrpču ili teflonsku nit (→ Sl. 10, str. 61).

### 5.2 Hidraulični priključak



**UPOZORENJE:** Opasnost od požara zbog radova lemljenja i zavarivanja!

- ▶ Kod radova lemljenja i zavarivanja pripazite na zaštitne mjere jer je toplinska izolacija zapaljiva. Npr. pokrijte toplinsku izolaciju.
- ▶ Nakon završetka radova ispitajte je li plašt spremnika oštećen.



**UPOZORENJE:** Opasnost po zdravlje zbog onečišćene vode!

Zbog neuredno izvedenih radova montaže može se onečistiti pitka voda.

- ▶ Spremnik tople vode besprijekorno instalirati i opremiti sukladno svim higijenskim normama i smjernicama, koje vrijede za dotičnu zemlju.

#### 5.2.1 Hidraulični priključak spremnika tople vode

Primjer instalacije sa svim preporučenim ventilima i pipcima (→ Sl. 11, str. 62).

- ▶ Koristiti onaj instalacijski materijal, koji je otporan na vrućinu do 160 °C (320 °F).
- ▶ Nemojte koristiti otvorene posude za proširenje.
- ▶ Kod instalacija zagrijavanja tople vode s plastičnim cijevima obavezno koristiti metalne priključne vijčane spojeve.
- ▶ Dimenzionirajte vod za pražnjenje prema priključku.
- ▶ Na vod za pražnjenje ne ugrađujte nikakve lukove, kako bi se osiguralo uklanjanje mulja.
- ▶ Opskrbne vodove što kraće izvesti i dobro izolirati.
- ▶ Kod uporabe povratnog ventila u dovođenju do ulaza hladne vode: ugradite sigurnosni ventil između povratnog ventila i ulaza hladne vode.
- ▶ Kada tlak mirovanja instalacije iznosi više od 5 bar, instalirajte reduktor tlaka.
- ▶ Zatvorite sve priključne koji nisu korišteni.

#### 5.2.2 Ugradnja sigurnosnog ventila (na mjestu instaliranja)

- ▶ Na mjestu instaliranja ugradite jedan ispitani i za pitku vodu odobren sigurnosni ventil ( $\geq$  DN 20) u vod za hladnu vodu (→ Sl. 11, str. 62).
- ▶ Pridržavajte se uputa za instalaciju sigurnosnog ventila.
- ▶ Ispusni vodovi sigurnosnog ventila moraju preko mjesta za odvodnju utjecati u područje osigurano od smrzavanja koje je vidljivo.
  - Ispusni vod treba odgovarati izlaznom presjeku sigurnosnog ventila.
  - Ispusni vod mora ispustiti volumetrijski protok koji je moguć u ulazu hladne vode. (→ tab. 4, str. 11).
- ▶ Na sigurnosni ventil treba staviti natpis sa sljedećom obavijesti: "Ne zatvarati ispusni vod. Tijekom grijanja može zbog pogonskih razloga izlaziti voda."

Kada tlak mirovanja instalacije prelazi 80 % početnog tlaka sigurnosnog ventila:

- ▶ Ugraditi reduktor tlaka (→ Sl. 11, str. 62).

Mrežni tlak (tlak mirovanja)	Početni tlak sigurnosnog ventila	Reduktor tlaka u EU i izvan EU	
< 4,8 bar	$\geq$ 6 bara	nije potrebno	
5 bara	6 bara	max. 4,8 bar	
5 bara	$\geq$ 8 bara	nije potrebno	
6 bara	$\geq$ 8 bara	max. 5,0 bar	nije potrebno
7,8 bara	10 bara	max. 5,0 bar	nije potrebno

tab. 7 Izbor odgovarajućeg reduktora tlaka

### 5.3 Montaža temperaturnog osjetnika tople vode

Za mjerenje i nadzor temperature tople vode na spremniku, na mjernoj točki [7] (za solarni uređaj) i [3] (za toplinski izvor) montirajte temperaturni osjetnik tople vode (→ Sl. 4, str. 60).

- ▶ Montirajte temperaturni osjetnik (→ Sl. 12, str. 62). Pazite da površina osjetnika po čitavoj dužini ima kontakt s površinom uronske čahure.

### 5.4 Električni grijač (pribor)

- ▶ Ugradite električni grijač prema odvojenim instalacijskim uputama.
- ▶ Nakon zaključene cjelokupne instalacije spremnika provesti ispitivanje zaštitnog vodiča prema (uključujući metalni priključni holender).

## 6 Puštanje u pogon



**NAPOMENA:** Štete na instalaciji od pretlaka!  
Zbog prekoračenja tlaka, u emajlu mogu nastati pukotine zbog napetosti.

- ▶ Ne zatvarajte ispusni vod na sigurnosnom ventilu.

- ▶ Sve konstrukcijske skupine i pribore upogonite prema uputama proizvođača u tehničkim dokumentima.

### 6.1 Stavljanje u pogon spremnika tople vode



Ispitivanje nepropusnosti spremnika tople vode izvodite isključivo s pitkom vodom.

Ispitni tlak smije na strani vode iznositi max 10 bar (150 psi) pretlaka.

- ▶ Cjevovode i spremnik tople vode temeljito isperite prije stavljanja u pogon. (→ Sl. 14, str. 63).

### 6.2 Upute korisniku



**UPOZORENJE:** Opasnost od opekline na izljevnim mjestima!

Ako se mogu podesiti temperature više od 60 °C i za vrijeme toplinske dezinfekcije, postoji opasnost od opekline na izljevnom mjestu.

- ▶ Uputite korisnika da koristi samo miješanu toplu vodu.

- ▶ Objasnite mu način rada i rukovanje uređajem za grijanje i spremnikom tople vode i posebno ga uputite u sigurnosno-tehničke točke.
- ▶ Objasniti način djelovanja i kontrolu sigurnosnog ventila.
- ▶ Svu priloženu dokumentaciju isporučite korisniku.
- ▶ **Savjet za kupca:** Zaključite ugovor i servisiranju i održavanju s nekom ovlaštenom stručnom tvrtkom. Spremnik vode je potrebno provjeriti godišnje prema zadanim intervalima održavanja (→ tab. 8, str. 15).
- ▶ Uputiti korisnika na sljedeće točke:
  - Za vrijeme zagrijavanja može izaći nešto vode kroz sigurnosni ventil.
  - Ispusni vod sigurnosnog ventila mora uvijek ostati otvoren.
  - Morate se držati intervala očuvanja (→ tab. 8, str. 15).
  - **Preporuka za opasnost od smrzavanja i kratku odsutnost korisnika:** spremnik tople vode pustite u pogon i postavite najnižu temperaturu vode.

## 7 Stavljanje izvan pogona

- ▶ Kod instaliranog električnog grijača (pribor) isključite spremnik tople vode (→ Sl. 16, str. 63).
- ▶ Isključite termostatski regulator na regulacijskom uređaju.



**UPOZORENJE:** Opekline od vrele vode!

- ▶ Spremnik tople vode u dovoljnoj mjeri ohladiti.

- ▶ Ispraznite spremnik tople vode (→ Sl. 16 i 17, str. 63).
- ▶ Sve konstrukcijske skupine i pribore instalacije za grijanje stavite van pogona prema uputama proizvođača u tehničkim dokumentima.
- ▶ Zatvorite zaporne ventile (→ Sl. 18, str. 64).
- ▶ Gornji i donji izmjenjivač topline rastlačite.
- ▶ Gornji i donji izmjenjivač topline ispraznite i ispušite (→ Sl. 19, str. 64).
- ▶ Za sprječavanje korozije, unutarnje prostore dobro osušite i otvoriti poklopac kontrolnog otvora.

## 8 Zaštita okoliša/zbrinjavanje u otpad

Zaštita okoliša je osnovno načelo Bosch grupe.

Kvaliteta proizvoda, ekonomičnost i zaštita okoliša nama predstavljaju jednakovrijedne ciljeve. Potrebno je striktno se pridržavati zakona i propisa o zaštiti okoliša.

### Ambalaža

Kod ambalažiranja držimo se sustava recikliranja koji su specifični za određene države te koje osiguravaju optimalnu reciklažu. Svi korišteni materijali za ambalažu ne štete okolini i mogu se reciklirati.

### Stari uređaj

Stari uređaji sadrže resurse koji se mogu ponovno upotrijebiti.

Konstrukcijske skupine se mogu lako odvojiti, a plastični su dijelovi označeni. Na taj se način različite konstrukcijske skupine mogu sortirati i odvesti na recikliranje odnosno zbrinjavanje.

## 9 Održavanje

- ▶ Prije svih održavanja ohladiti spremnik tople vode.
- ▶ Čišćenje i održavanje provodite u navedenim intervalima jednom godišnje.
- ▶ Nedostatke odmah ukloniti.
- ▶ Koristite samo originalne rezervne dijelove!

### 9.1 Intervali održavanja

Održavanje morate provoditi ovisno o protoku, temperaturi pogona i tvrdoći vode (→ tab. 8).

Korištenje klorirane pitke vode ili instalacija za omekšavanje skraćuje intervale održavanja.

Tvrdoća vode u °dH	3 – 8,4	8,5 – 14	> 14
Koncentracija kalcij karbonata u mol/ m <sup>3</sup>	0,6 – 1,5	1,6 – 2,5	> 2,5
Temperature	Mjeseci		
<b>Kod normalnog protoka (&lt; sadržaj spremnika/24 h)</b>			
< 60 °C	24	21	15
60 – 70 °C	21	18	12
> 70 °C	15	12	6
<b>Kod povećanog protoka (&gt; sadržaj spremnika/24 h)</b>			
< 60 °C	21	18	12
60 – 70 °C	18	15	9
> 70 °C	12	9	6

tab. 8 Intervali održavanja u mjesecima

Kvaliteta vode može se ispitati kod lokalnog opskrbljivača vode.

Ovisno o sastavu vode, smisljena su odstupanja od navedenih polazišnih vrijednosti.

## 9.2 Radovi održavanja

### 9.2.1 Provjera sigurnosnog ventila grijanja

- ▶ Provjerite sigurnosni ventil jednom godišnje.

### 9.2.2 Čišćenje spremnika tople vode i uklanjanje kamenca



Učinak čišćenja možete povećati tako da izmjenjivač topline prije prskanja zagrijete. Pod djelovanjem efekta toplinskog šoka, skorene naslage (npr. naslage kamenca) se lakše oslobađaju.

- ▶ Spremnik tople vode odvojite od mreže na strani pitke vode.
- ▶ Pri uporabi električnog grijača zatvorite zaporne ventile i odvojite ga od električne mreže (→ Sl. 16, str. 63).
- ▶ Ispraznite spremnik tople vode (→ Sl. 17, str. 63).
- ▶ Unutrašnjost spremnika tople vode ispitajte na nečistoće (naslaga kamenca, talog).
- ▶ **Kod vode siromašne kalcij karbonatom:**  
Redovito kontrolirati spremnik i čistiti od nataloženih naslaga.
- ili-
- ▶ **Kod vode bogate kalcij karbonatom odn. jakog onečišćenja:**  
Redovito uklonite vode bogate kamencem iz spremnika tople vode kemijskim čišćenjem ovisno o količini kamenca (npr. s primjerenim sredstvom za čišćenje kamenca na bazi limuna).
- ▶ Prskanje spremnika tople vode (→ Sl. 21, str. 64).
- ▶ Usisavačem za mokro/suho usisavanje s plastičnom cijevi mogu se ukloniti ostaci.
- ▶ Kontrolni otvor zatvoriti novom brtvom (→ Sl. 22, str. 65).
- ▶ Ponovno stavite u pogon spremnik tople vode (→ Poglavlje 6, str. 14).

### 9.2.3 Provjera magnezijске anode



Ako magnezijška anoda nije stručno održavana, poništava se jamstvo na spremnik tople vode.

Magnezijeva anoda je žrtvena anoda koja se troši tijekom pogona spremnika tople vode. Možete koristiti dvije vrste magnezijških anoda.

**Standardno ugrađeno:** jedna neizolirana magnezijška anoda (→ Varijanta A, Sl. 26, str. 66).

**Raspoloživo kao pribor:** jedna izolirana magnezijška anoda (→ Varijanta B, Sl. 26, str. 66).

Preporučamo da godišnje izmjerite zaštitnu struju kod izoliranih ugrađenih magnezijških anoda pomoću anodnog ispitivača (→ Sl. 24, str. 65). Ispitivač anode se može dobiti kao pribor.



Gornja površina magnezijevih anoda ne smije doći u dodir s uljem ili mašću.

- ▶ Trebate paziti na čistoću.

- ▶ Zatvorite ulaz hladne vode.
- ▶ Spremnik tople vode namjestite bestlačno (→ Sl. 17, str. 63).
- ▶ Izvadite magnezijšku anodu i provjerite (→ Sl. 25 do Sl. 28, str. 65).
- ▶ Ako je promjer smanjen na cca. 1.5 mm, zamijenite magnezijšku anodu.
- ▶ Ispitajte graničnik otpora između priključka zaštitnog vodiča i magnezijške anode.

## Tartalomjegyzék

<b>1</b>	<b>Szimbólumok magyarázata</b> .....	<b>17</b>
1.1	A szimbólumok magyarázata .....	17
1.2	Általános biztonsági tudnivalók .....	17
<b>2</b>	<b>A termékre vonatkozó adatok</b> .....	<b>17</b>
2.1	Rendeltetésszerű használat .....	17
2.2	Adattábla .....	17
2.3	Szállítási terjedelem .....	17
2.4	Technikai adatok .....	18
2.5	Energiafogyasztásra vonatkozó termékadatok .....	19
2.6	Termékismertetés .....	19
2.7	Ország-specifikus megjegyzés .....	19
<b>3</b>	<b>Előírások</b> .....	<b>19</b>
<b>4</b>	<b>Szállítás</b> .....	<b>19</b>
<b>5</b>	<b>Felszerelés</b> .....	<b>20</b>
5.1	Felállítás .....	20
5.1.1	Felállítási helyvel szembeni követelmények .....	20
5.1.2	A melegvíz tároló felállítása .....	20
5.2	Hidraulikus csatlakozás .....	20
5.2.1	Melegvíz tároló hidraulikus csatlakoztatása .....	20
5.2.2	Biztonság szelep beszerelése (kivitelezéskor) .....	20
5.3	Melegvíz hőmérséklet érzékelő felszerelése .....	20
5.4	Elektromos fűtőbetét (külön tartozék) .....	20
<b>6</b>	<b>Üzembe helyezés</b> .....	<b>21</b>
6.1	Melegvíz tároló üzembe helyezése .....	21
6.2	Tájékoztassa az üzemeltetőt .....	21
<b>7</b>	<b>Üzemen kívül helyezés</b> .....	<b>21</b>
<b>8</b>	<b>Környezetvédelem/megsemmisítés</b> .....	<b>21</b>
<b>9</b>	<b>Karbantartás</b> .....	<b>22</b>
9.1	Karbantartási időközök .....	22
9.2	Karbantartási munkák .....	22
9.2.1	A biztonsági szelep ellenőrzése .....	22
9.2.2	A melegvíz tároló mésztelenítése/tisztítása .....	22
9.2.3	A magnézium anód ellenőrzése .....	22



## 1 Szimbólumok magyarázata

### 1.1 A szimbólumok magyarázata

#### Figyelmeztetések



A szövegben lévő figyelmeztetéseket szürke háttérű figyelmeztető háromszöggel jelöltük és bekereteztük.

A figyelmeztető tudnivaló előtti jelzőszavak a következmények fajtáját és súlyosságát jelölik, ha a veszély elhárítására vonatkozó intézkedések nem történnek meg.

- **ÉRTESÍTÉS** azt jelenti, hogy anyagi károk keletkezhetnek.
- **VIGYÁZAT** azt jelenti, hogy könnyű vagy közepesen súlyos személyi sérülések történhetnek.
- **FIGYELMEZTETÉS** azt jelenti, hogy súlyos személyi sérülések történhetnek.
- **VESZÉLY** azt jelenti, hogy életveszélyes személyi sérülések történhetnek.

#### Fontos információk



Az emberre vagy dologi tárgyakra vonatkozó, nem veszélyt jelző információkat ez a szöveg melletti szimbólum jelöli. Ezeket a szöveg alatt és fölött lévő vonalak határolják.

#### További szimbólumok

Szimbólum	Jelentés
▶	Teendő
→	Kereszthivatkozás a dokumentum más helyeire vagy más dokumentumokra
•	Felsorolás/listabejegyzés
–	Felsorolás/listabejegyzés (2. szint)

1. tábl.

### 1.2 Általános biztonsági tudnivalók

#### Általános tudnivalók

Ez a szerelési és karbantartási utasítás szakemberek számára készült.

A biztonsági tudnivalók figyelmen kívül hagyása súlyos személyi sérülésekhez vezethet.

- ▶ Olvassa el a biztonsági tudnivalókat és a benne lévő utasításokat.
- ▶ Tartsa be ezt a szerelési és karbantartási utasítást, hogy biztosítható legyen a zavarmentes működés.
- ▶ A hőtermelőt és a tartozékait a hozzájuk tartozó szerelési és kezelési útmutató szerint szerelje fel és helyezze üzembe.
- ▶ Ne használjon nyitott tárgyalási tartályokat.
- ▶ **Semmiképpen ne zárja el a biztonsági szelepet!**

## 2 A termékre vonatkozó adatok

### 2.1 Rendeltetészerű használat

A melegvíz tároló ivóvíz felmelegítésére és tárolására alkalmas. Vegye figyelembe az ivóvízre vonatkozó nemzeti előírásokat, szabványokat és irányelveket.

A melegvíz tároló fűtését csak a szolárfolyadékkal végezze a szolárkörön keresztül.

A melegvíz tárolót csak zárt rendszerekhez alkalmazza.

Más jellegű felhasználás nem rendeltetészerű használatnak minősül. A rendeltetésellenes használatból származó károkért nem vállalunk felelősséget.

Az ivóvízre vonatkozó követelmények	Mértékegység	
Vízkeménység, min.	ppm grain/US gallon °dH	36 2,1 2
pH-érték, min. – max.		6,5 – 9,5
Vezetőképesség, min. – max.	l'S/cm	130 – 1500

2. tábl. Az ivóvízre vonatkozó követelmények

### 2.2 Adattábla

Az adattábla a melegvíz tároló hátoldalán felül van és a következő adatokat tartalmazza:

Tétel	Ismeretetés
1	Típus megnevezés
2	Sorozatszám
3	Tényleges űrtartalom
4	Készenléti hőráfordítás
5	Az E-fűtőkészülék által melegített térfogat
6	Gyártási év
7	Korrózióvédelem
8	Tároló max. melegvíz hőmérséklete
9	Hőforrás max. előremenő hőmérséklete
10	Szoláris max. előremenő hőmérséklet
11	Elektromos csatlakozási teljesítmény
12	Fűtővíz bemenő teljesítmény
13	A fűtővíz bemenő teljesítményhez tartozó fűtővíz átfolyási mennyiség
14	Az elektromos melegített térfogat 40 °C-os megcsapolhatóságával együtt
15	Max. üzemi nyomás a használati melegvíz oldalon
16	Legnagyobb méretezési nyomás
17	Max. üzemi nyomás a fűtőforrás oldalon
18	Max. üzemi nyomás a szolár oldalon
19	Max. üzemi nyomás a használati melegvíz oldalon CH
20	Max. vizsgálati nyomás a használati melegvíz oldalon CH
21	E-fűtés max. melegvíz hőmérséklete

3. tábl. Adattábla

### 2.3 Szállítási terjedelem

- Melegvíz tároló
- Szerelési és karbantartási utasítás

## 2.4 Technikai adatok

	Egység	WS 290-5 EP	WS 300-5 P	WS 400-5 EP
<b>Általános tudnivalók</b>				
Méreték		→ 1. ábra, 58. oldal		
Billentési méret	mm	1945	1655	1965
Helyiség min. szükséges magassága anódcseréhez	mm	2000	1850	2100
Csatlakozók		→ 6. tabl., 19. oldal		
Melegvíz csatlakozó méret	DN	R1"	R1"	R1"
Hidegvíz csatlakozó méret	DN	R1"	R1"	R1"
Cirkuláció csatlakozó méret	DN	R¾"	R¾"	R¾"
Szolár tároló hőmérséklet érzékelőjének a belső átmérője a mérési helyen	mm	19	19	19
Tároló hőmérséklet érzékelőjének a belső átmérője a mérési helyen	mm	19	19	19
Önsúly (csomagolás nélkül)	kg	115	118	135
Összsúly feltöltve	kg	405	408	515
<b>Tároló űrtartalom:</b>				
Hasznos űrtartalom (összesen)	l	290	290	380
Hasznos űrtartalom (szolárűtés nélkül)	l	120	125	155
Hasznosítható melegvíz mennyiség <sup>1)</sup> a melegvíz kifolyási hőmérsékletre <sup>2)</sup> :				
45 °C	l	171	179	221
40 °C	l	200	208	258
Készenléti hőráfordítás a DIN 4753 8. rész szerint <sup>3)</sup>	kWh/24 h	2,1	2	2,2
Hidegvíz belépés maximális átfolyási mennyisége	l/perc	29	29	38
Melegvíz maximális hőmérséklete	°C	95	95	95
Ivóvíz maximális üzemi nyomása	bar túlnyomás	10	10	10
Legnagyobb méretezési nyomás (hidegvíz)	bar túlnyomás	7,8	7,8	7,8
Melegvíz maximális vizsgálati nyomása	bar túlnyomás	10	10	10
<b>Felső hőcserélő</b>				
Űrtartalom	l	5,8	5,8	6,8
Felület	m <sup>2</sup>	0,9	0,9	1
Teljesítmény-index N <sub>L</sub> a DIN 4708 szerint <sup>4)</sup>	N <sub>L</sub>	1,8	2	3
Tartós teljesítmény (80 °C előremenő hőmérsékletnél, 45 °C melegvíz kifolyási hőmérsékletnél és 10 °C hidegvíz hőmérsékletnél)	kW	31,5	28,5	36
	l/min	12,9	11,7	14,7
Felfűtési idő névleges teljesítménynél	min.	11	10	12
Maximális fűtőtelteljesítmény <sup>5)</sup>	kW	31,5	28,5	36
Fűtővíz maximális hőmérséklete	°C	160	160	160
Fűtővíz maximális üzemi nyomása	bar túlnyomás	16	16	16
Fűtővíz csatlakozó méret	DN	R1"	R1"	R1"
Nyomásveszteség diagramm		→ 2. ábra, 59. oldal		
<b>Alsó hőcserélő</b>				
Űrtartalom	l	8,6	8,6	11,9
Felület	m <sup>2</sup>	1,3	1,3	1,8
Fűtővíz maximális hőmérséklete	°C	160	160	160
Fűtővíz maximális üzemi nyomása	bar túlnyomás	16	16	16
Szolár csatlakozó mérete	DN	R1"	R1"	R1"
Nyomásveszteség diagramm		→ 3. ábra, 59. oldal		

4. tábl. Méretek és műszaki adatok (1. ábra, 58. oldal és 2. ábra és 3. ábra, 59. oldal)

- 1) Szolárűtés vagy utántöltés nélkül; beállított tárolási hőmérséklet 60 °C
- 2) Kevert víz hőmérséklete a csapolóhelyen (10 °C hidegvíz hőmérséklet esetén)
- 3) Az elosztási veszteségek a hőtárolón kívül nincsenek figyelembe véve.
- 4) Teljesítmény-index N<sub>L</sub> = 1 a DIN 4708 szerint, 3,5 személyre, normál kádra és konyhai mosogatóra. Hőmérsékletek: tároló 60 °C, kifolyó 45 °C és hidegvíz 10 °C. Mérés maximális fűtőtelteljesítménnyel. A fűtőtelteljesítmény csökkenésével az N<sub>L</sub> kisebb lesz.
- 5) A nagyobb fűtőtelteljesítménnyel rendelkező hőtermelőknél végezze el a korlátozást erre az értékre.

## 2.5 Energiafogyasztásra vonatkozó termékadatok

A következő termékismertető adatok megfelelnek, a 2010/30/EU irányelv kiegészítéseként szolgáló 811/2013, 812/2013, 813/2013 és 814/2013 EU rendeletek követelményeinek.

Cikkszám	Terméktípus	Tárolási térfogat (V)	Hőtárolási veszteség (S)	Vízmelegítési hatások
7 735 500 786 8 718 542 824	WS 290-5 EP WST 290-5 SCE	290,0 l	93,0 W	C
7 735 500 788 8 718 542 829	WS 300-5 P WST 300-5 SC	290,0 l	80,0 W	C
7 735 500 789 8 718 541 943	WS 400-5 EP WST 400-5 SCE	371,1 l	100,0 W	C

5. tábl. Energiafogyasztásra vonatkozó termékadatok

## 2.6 Termékismertetés

Tétel	Ismeretetés
1	Melegvíz kilépési pont
2	Tároló előremenő
3	Hőtermelő hőmérséklet érzékelőjének merülőhüvelye
4	Cirkulációs csatlakozás
5	Tároló visszatérő
6	Szolár előremenő
7	Szolár hőmérséklet érzékelő merülőhüvelye
8	Szolár visszatérő
9	Hidegvíz belépési pont
10	Szolárfűtés alsó hőcserélője, zománczott cső
11	Vizsgálónyílás a karbantartáshoz és a tisztításhoz a homlokoldalon
12	A WST 290-5 SCE és a WST 400-5 SCE modellek karmantyúval (Rp 1 ") vannak ellátva az elektromos fűtőbetét felszereléséhez
13	Felső hőcserélő a fűtőkészülékkel végzett utófűtéshez, zománczott cső
14	Tároló tartály, zománczott acél
15	Elektromos szigetelés nélkül beszerelt magnézium anód
16	PS-burkolatfedél
17	Burkolat, lakkozott lemez 50 mm-es poliuretán keményhab hőszigeteléssel

6. tábl. Termékismertetés (→ 4. ábra, 60. oldal és 11. ábra, 62. oldal)

## 2.7 Ország-specifikus megjegyzés

- A termékkel érintkező emberi felhasználásra szánt víz hőmérséklete közegészségügyi szempontból 80°C-ot nem haladhatja meg.
- A termék nem eredményezheti az emberi fogyasztásra (pl. ivás és főzés céljából) szánt víz minőségromlását.
- A termék tisztítása/fertőtlenítése során használt vegyszerek bejelentésére/nyilvántartásba vételére vonatkozóan a 201/2001. (X.25.) Kormányrendeletben, illetve a 38/2003. (VII.7) ESzCsM-FVM-KvVM együttes rendeletben leírtak a mérvadóak.
- Felszerelés után a használatba vétel előtt javasolt a termék átöblítése. Az átöblítés során nyert vizet ivóvízként, illetve ételkészítési céllal felhasználni nem javasoljuk.

## 3 Előírások

Vegye figyelembe a következő irányelveket és szabványokat:

- Helyi előírások
- EnEG** (Németországban)
- EnEV** (Németországban).

Fűtő és használati melegvíz termelő berendezések szerelése és felszerelvényezése

- DIN- és EN-szabványok**
  - DIN 4753-1** – Vízmelegítők ...; követelmények, jelölések, felszerelés és ellenőrzés
  - DIN 4753-3** – Vízmelegítők ...; vízdali korrózióvédelem zománczással; követelmények és ellenőrzés (termékszabvány)
  - DIN 4753-6** – Vízmelegítő rendszerek ...; katódos korrózióvédelem zománczott acél tartályokhoz; követelmények és ellenőrzés (termékszabvány)
  - DIN 4753-8** – Vízmelegítő ... - 8. rész: Max. 1000 liter névleges űrtartalmú vízmelegítők hőszigetelése – követelmények és ellenőrzés (termékszabvány)
  - DIN EN 12897** – Melegvíz ellátás - rendelkezések a ... melegvíz tárolós vízmelegítőkhöz (termékszabvány)
  - DIN 1988** – Az ivóvíz szereléssel kapcsolatos műszaki szabályok
  - DIN EN 1717** – Ivóvíz védelme a szennyeződésektől ...
  - DIN EN 806** – Ivóvíz szerelésére vonatkozó műszaki szabályok
  - DIN 4708** – Központi vízmelegítő rendszerek
  - EN 12975** – Termikus szolár rendszerek és építőelemei (kollektorok).
- DVGW**
  - W 551 – jelleglap: Használati melegvíz termelő és vezetékrendszerek; a legionellák szaporodását megakadályozó műszaki intézkedések új rendszerekben; ...
  - W 553 – jelleglap, cirkulációs rendszerek méretezése ...

## 4 Szállítás

- Szállítás közben biztosítani kell a melegvíz tárolót leesés ellen.
- Becsomagolt melegvíz tároló szállítása zsáktalicskával és feszítőhevederrel (→ 5. ábra, 60. oldal).

**-vagy-**

- A csomagolás nélküli melegvíz tárolót szállítóhálóban szállítsa és közben ügyeljen arra, hogy a csatlakozók ne sérüljenek meg.

## 5 Felszerelés

A melegvíz tárolót késze szerelt állapotban szállítjuk.

- ▶ Ellenőrizze a melegvíz tároló teljességét és sértetlenségét.

### 5.1 Felállítás

#### 5.1.1 Felállítási helyvel szembeni követelmények



**ÉRTEŚÍTÉS:** Berendezés károk a felállítási felület elégtelen teherbírása vagy alkalmatlan alap miatt!

- ▶ Gondoskodjon a felállítási felület vízszintességéről és kellő teherbírásáról.

- ▶ Ha fennáll annak a veszélye, hogy a felállítás helyén a padlón víz gyűlik össze, akkor helyezze a melegvíz tárolót emelvényre.
- ▶ A melegvíz tárolót száraz és fagymentes belső térben állítsa fel.
- ▶ Vegye figyelembe a felállítási helyiség minimális helyiségmagasságát (→ 4. tabl., 18. oldal) és minimális faltól való távolságát (→ 7. ábra, 61. oldal).

#### 5.1.2 A melegvíz tároló felállítása

- ▶ Állítsa fel és állítsa be a melegvíz tárolót (7-től 9. ábra, 61-ig oldal).
- ▶ Távolítsa el a védőkupakokat.
- ▶ Helyezze el a teflonszalagot vagy a teflon szálakat (→ 10. ábra, 61. oldal).

## 5.2 Hidraulikus csatlakozás



**FIGYELMEZTETÉS:** Tűzveszély a forrasztási és hegesztési munkák végzésekor!

- ▶ A forrasztási és hegesztési munkák végzésekor óvintézkedésekre van szükség, mert a hőszigetelés éghető anyagból készül. Például a hőszigetelés letakarásával.
- ▶ A munka elvégzése után ellenőrizze a tároló burkolatának az épségét.



**FIGYELMEZTETÉS:** Szennyezett víz miatti egészségi veszély!

- ▶ A nem tiszta körülmények között elvégzett szerelési munkák az ivóvizet beszennyezik.
- ▶ A melegvíz tárolót higiénikusan kifogástalanul kell felszerelni és felszerelvényezni az adott országban érvényes szabványoknak és irányelveknek megfelelően.

#### 5.2.1 Melegvíz tároló hidraulikus csatlakoztatása

Berendezés példa az összes ajánlott szeleppel és csapokkal (→ 11. ábra, 62. oldal).

- ▶ Olyan szerelési anyagokat használjon, amelyek 160 °C-ig (320 °F) hőállóak.
- ▶ Ne használjon nyitott tágulási tartályokat.
- ▶ Műanyag vezetékkel rendelkező használati melegvíz termelő rendszereknél fém menetes csatlakozókat alkalmazzon.
- ▶ A leürítő vezetékét a csatlakozójának megfelelően méretezze.
- ▶ Az ürítő vezetékbe ne szereljen fel könyök idomot, hogy elkerülje az iszap lerakódást.
- ▶ A töltővezetékeket lehetőleg rövidre kell készíteni és szigetelni kell.
- ▶ Ha visszacsapó szelepet alkalmaznak a hidegvíz belépés tápvezetékében: akkor a biztonsági szelepet a visszacsapó szelep és hidegvíz belépés közé szerelje.
- ▶ Ha a berendezés nyugalmi nyomása 5 bar-nál nagyobb, akkor szereljen fel nyomáscsökkentőt.
- ▶ Zárja le a nem használt csatlakozásokat.

#### 5.2.2 Biztonság szelep beszerelése (kivitelezéskor)

- ▶ A helyszínen építsen be ivóvízhez engedélyezett, típusengedéllyel rendelkező biztonsági szelepet ( $\geq$  DN 20) a hidegvíz vezetékbe (→ 11. ábra, 62. oldal).
- ▶ Vegye figyelembe a biztonsági szelep szerelési utasítását.
- ▶ A biztonsági szelep lefúvatóvezetékét fagymentes környezetben a vízleeresztő helyhez kell csatlakoztatni.
  - A lefúvatóvezeték átmérője minimálisan feleljen meg a biztonsági szelep kilépő keresztmetszetének.
  - A lefúvatóvezeték legalább akkora legyen, hogy le tudja fúvatni azt a térfogatáramot, mely a hidegvíz belépésnél felléphet (→ 4. tabl., 18. oldal).
- ▶ A biztonsági szelepen helyezze el a következő feliratot: "Ne zárja el a lefúvató vezetékét. A fűtés során üzemeltetési okokból víz folyhat a csőből."

Ha a rendszer nyugalmi nyomása túllépi a biztonsági szelep kapcsolási nyomásának 80 %-át.

- ▶ Nyomáscsökkentő felszerelése (→ 11. ábra, 62. oldal).

Hálózati nyomás (nyugalmi nyomás)	A biztonsági szelep kapcsolási nyomása	Nyomáscsökkentő az EU-ban	Nyomáscsökkentő az EU-n kívül
< 4,8 bar	$\geq$ 6 bar	nem szükséges	
5 bar	6 bar	max. 4,8 bar	
5 bar	$\geq$ 8 bar	nem szükséges	
6 bar	$\geq$ 8 bar	max. 5,0 bar	nem szükséges
7,8 bar	10 bar	max. 5,0 bar	nem szükséges

7. tabl. Megfelelő nyomáscsökkentő kiválasztása

#### 5.3 Melegvíz hőmérséklet érzékelő felszerelése

A melegvíz tároló melegvíz hőmérsékletének méréséhez és ellenőrzéséhez szereljen fel a mérési helyre [7] fűtési típus szerint egy hőmérséklet érzékelőt (a szolár berendezéshez) és a [3] (hőforráshoz) (→ 4. ábra, 60. oldal).

- ▶ Melegvíz hőmérséklet érzékelő felszerelése (→ 12. ábra, 62. oldal). Ügyeljen arra, hogy az érzékelő felülete a teljes hossza mentén érintkezésben legyen a merülő hüvely felületével.

#### 5.4 Elektromos fűtőbetét (külön tartozék)

- ▶ Az elektromos fűtőbetétet a külön mellékelt szerelési utasítás szerint kell beszerelni.
- ▶ A tároló teljes felszerelésének a befejezése után el kell végezni a védővezeték vizsgálatot (ebbe be kell vonni a fémes menetes csatlakozókat is).

## 6 Üzembe helyezés



**ÉRTEŚÍTÉS:** Rendszerkárosodás túlnyomás miatt!  
A túlnyomás következtében a zománcozáson feszültség által okozott repedések képződhetnek!

- ▶ Ne zárja el a biztonsági szelep lefúvatóvezetékét.

- ▶ Minden szerelvény csoportot és külön rendelhető tartozékot a gyártó műszaki dokumentációjában megadott útmutatásoknak megfelelően helyezzen üzembe.

### 6.1 Melegvíz tároló üzembe helyezése



A melegvíz tároló tömítettségét kizárólag vezetékes ivóvízzel ellenőrizze.

A maximális melegvíz oldali próbanyomás 10 bar (150 psi) túlnyomás lehet.

- ▶ Üzembe helyezés előtt alaposan mossa át a melegvíz tárolót és a csővezetéseket → 14. ábra, 63. oldal).

### 6.2 Tájékoztassa az üzemeltetőt



**FIGYELMEZTETÉS:** A melegvíz csapolóhelyeken leforrázás veszélye áll fenn!  
A termikus fertőtlenítés közben és ha a melegvíz hőmérséklet 60 °C fölé van beállítva, leforrázás veszély áll fenn a melegvíz csapolóhelyeken.

- ▶ Figyelmeztesse az üzemeltetőt, hogy csak kevert melegvizet használjon.

- ▶ Magyarozza el a fűtési rendszer és a melegvíz tároló működését, valamint kezelését és hangsúlyozza ki a biztonságtechnikai tudnivalókat.
- ▶ Magyarozza el a biztonsági szelep működését és ellenőrzését.
- ▶ Adja át az üzemeltetőnek az összes mellékelt dokumentációt.
- ▶ **Javaslat az ügyfélnek:** kössön ellenőrzési/karbantartási szerződést egy engedéllyel rendelkező szakszervizzel. Az előírt karbantartási időszakonként (→ 8. tabl., 22. oldal) tartsa karban a melegvíz tárolót és évenként végezze el a felügyeletét.
- ▶ Hívja fel az üzemeltető figyelmét a következőkre:
  - Felfűtéskor víz léphet ki a biztonsági szelepből.
  - A biztonsági szelep lefúvatóvezetékét állandóan nyitva kell tartani.
  - Be kell tartani a karbantartási időközöket (→ 8. tabl., 22. oldal).
  - **Javaslat fagyveszély és az üzemeltető rövid idejű távolléte esetére:** hagyja üzemelni a melegvíz tárolót és állítsa be a legkisebb vízhőmérsékletet.

## 7 Üzemen kívül helyezés

- ▶ Beszerelt elektromos fűtőbetét esetén (külön tartozék) áramtalanítsa a melegvíz tárolót (→ 16. ábra, 63. oldal).
- ▶ Kapcsolja ki a szabályozókészülék hőmérséklet szabályozóját.



**FIGYELMEZTETÉS:** Leforrázás veszély a forróvíz miatt!  
▶ A melegvíz tárolót hagyja elegendő mértékben kihűlni.

- ▶ Ürítse le a melegvíz tárolót (→ 16. és 17. ábra, 63. oldal).
- ▶ A fűtési rendszer minden szerelvény csoportját és külön rendelhető tartozékát a gyártó műszaki dokumentációjában megadott útmutatásoknak megfelelően helyezzen üzembe.
- ▶ Zárja el az elzárószelepeket (→ 18. ábra, 64. oldal).
- ▶ Nyomásmentesítse a felső és az alsó hőcserélőt.
- ▶ Ürítse le a felső és az alsó hőcserélőt és fúvassa ki (→ 19. ábra, 64. oldal).
- ▶ Hogy ne léphessen fel korrózió, szárítsa ki jól a belső teret és hagyja nyitva a szerelvényilás fedelét.

## 8 Környezetvédelem/megsemmisítés

A környezetvédelem a Bosch csoport alapelve.

A termékek minősége, a gazdaságosság és a környezetvédelem számunkra egyenrangú célt képez.

A környezetvédelmi törvények és előírások szigorúan betartásra kerülnek.

### Csomagolás

A csomagolásnál részesei vagyunk az országspecifikus értékesítési rendszereknek, amelyek optimális újrafelhasználást biztosítanak. Minden általunk használt csomagoló anyag környezetbarát és újrahasznosítható.

### Régi készülék

A régi készülékek újra felhasználható anyagokat tartalmaznak.

A szerelvénycsoportokat könnyen szét lehet válogatni és a műanyagok megjelölést kaptak. Így a különböző szerkezeti csoportok osztályozhatók és az egyes csoportok újrafelhasználásra továbbíthatók, ill. megsemmisíthetők.

## 9 Karbantartás

- ▶ A melegvíz tárolót karbantartás előtt hagyja elegendő mértékben kihűlni.
- ▶ A tisztítást és a karbantartást a megadott időközönként végezze.
- ▶ A hiányosságokat azonnal meg kell szüntetni.
- ▶ Csak eredeti alkatrészeket használjon!

### 9.1 Karbantartási időközök

A karbantartást az átáramlás, az üzemi hőmérséklet és a vízkeménység függvényében kell végezni (→ 8. tabl.).

A klórozott ivóvíz vagy a lágyító-berendezések használata csökkenti a karbantartási időközöket.

Vízkeménység dH-ban	3 – 8,4	8,5 – 14	> 14
Calciumcarbonat koncentráció mol/ m <sup>3</sup> -ban kifejezve	0,6 – 1,5	1,6 – 2,5	> 2,5
Hőmérsékletek	Hónapok száma		
Normál átáramlásnál (< tároló-űrtartalom/24 h)			
< 60 °C	24	21	15
60 – 70 °C	21	18	12
> 70 °C	15	12	6
Megnövelt átáramlásnál (> tároló-űrtartalom/24 h)			
< 60 °C	21	18	12
60 – 70 °C	18	15	9
> 70 °C	12	9	6

8. tabl. Karbantartási időközök hónapokban

A helyi vízminőség megkérdezhető a helyi vízszolgáltatótól.

Az egyes területeken előforduló vízösszetételtől függően célszerű eltérni a nevezett tájékoztató értékektől.

## 9.2 Karbantartási munkák

### 9.2.1 A biztonsági szelep ellenőrzése

- ▶ Évenként ellenőrizze a biztonsági szelepet.

### 9.2.2 A melegvíz tároló méisztelenítése/tisztítása



Növelheti a tisztító hatást, ha a hőcserélőt a leürítés előtt felfűti. Ekkor hőcsokk hatás lép fel, ami jobban leválasztja a kérges lerakódásokat (pl. vízkőlerakódást).

- ▶ Kapcsolja le a hálózatról a melegvíz tárolót a használati melegvíz oldalon.
- ▶ Zárja el az elzáró szelepeket és elektromos fűtőbetét alkalmazásakor kapcsolja le azt a villamos hálózatról (→ 16. ábra, 63. oldal)
- ▶ Ürítse le a melegvíz tárolót (→ 17. ábra, 63. oldal).
- ▶ Szennyeződések (vízkőlerakódások, üledékek) szempontjából ellenőrizze a melegvíz tároló belsejét.
- ▶ **Kis keménységű víznél:**  
Rendszeresen ellenőrizze a tartályt és tisztítsa meg a felgyülemlett lerakódásoktól.
- vagy-
- ▶ **Méisztartalmú vizeknél, ill. erős szennyeződés esetén:**  
Az előforduló mézsmennyiségnek megfelelően rendszeresen végezzen vegyi mézskötelenítést (pl. egy erre a célra megfelelő citromsav bázisú mézszoldó szerrel).
- ▶ Melegvíz tároló vízszugárral való tisztítása (→ 21. ábra, 64. oldal).
- ▶ Egy műanyag csóvel rendelkező nedves/száraz porszívóval a maradványokat eltávolíthatja.
- ▶ A vizsgálónylást egy új tömítéssel zárja le (→ 22. ábra, 65. oldal).
- ▶ Melegvíz tároló újbóli üzembe helyezése (→ 6. fejezet, 21. oldal).

### 9.2.3 A magnézium anód ellenőrzése



Ha nem történik meg a magnézium anódok szakszerű karbantartása, akkor megszűnik a melegvíz tároló garanciája.

A magnézium anód egy fogyó anód, ami a melegvíz tároló működése során elhasználódik. Kétféle magnézium anód használata lehetséges.

**Normál kivitel szerint beszerelve:** egy szigetelés nélküli magnézium anód (→ A változat, 26. ábra, 66. ábra).

**Külön tartozékként beszerelhető:** egy szigetelt magnézium anód (→ B változat, 26. ábra, 66. ábra).

A szigetelten beszerelt magnézium anód használata esetén ajánljuk, hogy évenként még külön végezzen el egy védőáram mérést is az anódvizsgálóval (→ 24. ábra, 65. oldal). Az anódvizsgáló külön rendelhető tartozékként kapható.



A magnézium anódok felülete olajjal vagy zsírral nem érintkezhet.

- ▶ Ügyeljen a tisztaságra.

- ▶ Zárja le a hidegvíz belépést.
- ▶ Nyomásmentesítse a melegvíz tárolót (→ 17. ábra, 63. oldal).
- ▶ A magnézium anód kiszérése és ellenőrzése (→ 25. ábrától 28. ábráig, 65. oldal).
- ▶ Ha az átmérő lecsökkent 15 mm alá, akkor cserélje ki a magnézium anódot.
- ▶ Ellenőrizze az ellenállást a védővezeték csatlakozás és a magnézium anód között.

## Indice

<b>1</b>	<b>Significato dei simboli</b> .....	<b>24</b>
1.1	Spiegazione dei simboli presenti nel libretto .....	24
1.2	Avvertenze di sicurezza generali .....	24
<b>2</b>	<b>Dati sul prodotto</b> .....	<b>24</b>
2.1	Uso conforme alle indicazioni .....	24
2.2	Targhetta identificativa .....	24
2.3	Volume di fornitura .....	24
2.4	Dati tecnici .....	25
2.5	Dati del prodotto per il consumo energetico .....	26
2.6	Descrizione del prodotto .....	26
<b>3</b>	<b>Leggi e normative</b> .....	<b>26</b>
<b>4</b>	<b>Trasporto</b> .....	<b>26</b>
<b>5</b>	<b>Installazione</b> .....	<b>27</b>
5.1	Posa in opera .....	27
5.1.1	Requisiti del luogo di posa .....	27
5.1.2	Posa dell'accumulatore-produttore di acqua calda ...	27
5.2	Collegamento idraulico .....	27
5.2.1	Collegamento idraulico dell'accumulatore- produttore d'acqua calda sanitaria .....	27
5.2.2	Montaggio della valvola di sicurezza (a cura del committente) .....	27
5.3	Montaggio della sonda di temperatura dell'acqua calda .....	27
5.4	Resistenza elettrica (accessorio) .....	27
<b>6</b>	<b>Messa in funzione dell'apparecchio</b> .....	<b>28</b>
6.1	Messa in servizio dell'accumulatore di acqua calda ...	28
6.2	Istruzioni al gestore d'impianto .....	28
<b>7</b>	<b>Messa fuori servizio</b> .....	<b>28</b>
<b>8</b>	<b>Tutela ambientale/smaltimento</b> .....	<b>28</b>
<b>9</b>	<b>Manutenzione</b> .....	<b>29</b>
9.1	Intervalli di manutenzione .....	29
9.2	Interventi di manutenzione .....	29
9.2.1	Controllare la valvola di sicurezza .....	29
9.2.2	Pulire/rimuovere il calcare dall'accumulatore- produttore d'acqua calda sanitaria .....	29
9.2.3	Verifica dell'anodo al magnesio .....	29

## 1 Significato dei simboli

### 1.1 Spiegazione dei simboli presenti nel libretto

#### Avvertenze



Le avvertenze nel testo vengono contrassegnate da un triangolo di avvertimento su sfondo grigio e incorniciate.



In caso di pericoli a causa di corrente elettrica il punto esclamativo all'interno del triangolo viene sostituito dal simbolo di una saetta.

Le parole di segnalazione all'inizio di un'avvertenza indicano il tipo e la gravità delle conseguenze nel caso non fossero seguite le misure per allontanare il pericolo.

- **AVVISO** significa che possono presentarsi danni a cose.
- **ATTENZIONE** significa che potrebbero verificarsi danni alle persone leggeri o di media entità.
- **AVVERTENZA** significa che potrebbero verificarsi gravi danni alle persone.
- **PERICOLO** significa che potrebbero verificarsi danni che metterebbero in pericolo la vita delle persone.

#### Informazioni importanti



Con il simbolo a lato vengono indicate informazioni importanti senza pericoli per persone o cose. Sono delimitate da linee sopra e sotto il testo.

#### Altri simboli

Simbolo	Significato
▶	Fase operativa
→	Riferimento incrociato ad altri punti del documento o ad altri documenti
•	Enumerazione/inserimento in lista
-	Enumerazione/inserimento in lista (2° livello)

Tab. 1

### 1.2 Avvertenze di sicurezza generali

#### Note generali

Queste istruzioni di installazione e manutenzione sono destinate ai tecnici specializzati.

La mancata osservazione delle avvertenze di sicurezza può causare gravi danni alla persona.

- ▶ Leggere le istruzioni di sicurezza ed eseguire le istruzioni contenute.
- ▶ Rispettare queste istruzioni di installazione e manutenzione, per assicurare un funzionamento regolare.
- ▶ Effettuare il montaggio della caldaia e degli accessori seguendo le relative istruzioni di installazione e metterla in funzione.
- ▶ Non utilizzare vasi di espansione aperti.
- ▶ **Non chiudere mai la valvola di sicurezza!**

## 2 Dati sul prodotto

### 2.1 Uso conforme alle indicazioni

L'accumulatore-produttore d'acqua calda sanitaria è destinato al riscaldamento e all'accumulo dell'acqua potabile. Attenersi alle prescrizioni, alle direttive e alle norme locali vigenti per l'acqua potabile.

Scaldare l'accumulatore-produttore d'acqua calda sanitaria mediante il circuito solare solo con fluido solare.

Utilizzare l'accumulatore-produttore d'acqua calda sanitaria solo in un sistema chiuso.

L'apparecchio non è progettato per altri usi. Gli eventuali danni risultanti da un uso non conforme alle norme sono esclusi dagli obblighi di responsabilità.

Requisiti dell'acqua potabile	Unità	
Durezza dell'acqua, min.	ppm grain/US gallon °dH	36 2,1 2
Valore pH, min. – max.		6,5 – 9,5
Conduttività, min. – max.	µS/cm	130 – 1500

Tab. 2 Requisiti dell'acqua potabile

### 2.2 Targhetta identificativa

La targhetta identificativa si trova in alto sulla parte posteriore dell'accumulatore-produttore d'acqua calda sanitaria e contiene i seguenti dati:

Pos.	Descrizione
1	Denominazione modello
2	Numero di serie
3	Contenuto effettivo
4	Perdite per messa a regime
5	Volume riscaldato mediante riscaldatore el.
6	Anno di produzione
7	Protezione contro la corrosione
8	Temperatura max. acqua calda accumulatore
9	Temperatura max. di mandata acqua di riscaldamento
10	Temperatura max. di mandata solare
11	Potenza elettrica allacciata
12	Potenza d'ingresso acqua di riscaldamento
13	Portata acqua di riscaldamento per potenza d'ingresso acqua di riscaldamento
14	Volume spillabile a 40°C con riscaldamento elettrico
15	Pressione d'esercizio max. lato acqua potabile
16	Pressione di progetto massima
17	Pressione d'esercizio max. lato acqua di riscaldamento
18	Pressione d'esercizio max. lato solare
19	Pressione d'esercizio max. lato acqua potabile CH
20	Pressione di prova max. lato acqua potabile CH
21	Temperatura max. dell'acqua calda sanitaria con riscaldamento el.

Tab. 3 Targhetta identificativa

### 2.3 Volume di fornitura

- Accumulatore produttore di acqua calda sanitaria
- Istruzioni di installazione e manutenzione



## 2.4 Dati tecnici

	Unità	WS 290-5 EP	WS 300-5 P	WS 400-5 EP
<b>Informazioni generali</b>				
Dimensioni		→ fig. 1, pag. 58		
Altezza diagonale	mm	1945	1655	1965
Altezza minima locale per sostituzione dell'anodo	mm	2000	1850	2100
Collegamenti		→ tab. 6, pag. 26		
Dimensione del collegamento acqua calda sanitaria	DN	R1"	R1"	R1"
Dimensione del collegamento acqua fredda	DN	R1"	R1"	R1"
Dimensione del collegamento ricircolo	DN	R¾"	R¾"	R¾"
Diametro interno punto di misurazione sonda di temperatura accumulatore solare	mm	19	19	19
Diametro interno punto di misurazione sonda di temperatura accumulatore	mm	19	19	19
Peso a vuoto (senza imballo)	kg	115	118	135
Peso totale pieno d'acqua	kg	405	408	515
<b>Capacità accumulatore</b>				
Capacità utile (totale)	l	290	290	380
Capacità utile (senza riscaldamento solare)	l	120	125	155
Quantità d'acqua calda sanitaria utilizzabile <sup>1)</sup> con temperatura d'uscita dell'acqua calda sanitaria <sup>2)</sup> :				
45 °C	l	171	179	221
40 °C	l	200	208	258
Dispendio termico per predisposizione all'esercizio secondo DIN 4753 parte 8 <sup>3)</sup>	kWh/24h	2,1	2	2,2
Portata massima ingresso acqua fredda	l/min	29	29	38
Temperatura massima acqua calda sanitaria	°C	95	95	95
Pressione d'esercizio massima acqua potabile	bar	10	10	10
Pressione di progetto massima (acqua fredda)	bar	7,8	7,8	7,8
Pressione di prova massima acqua calda sanitaria	bar	10	10	10
Superficie esterna accumulo con isolamento	m <sup>2</sup>	3,58	3,82	4,57
Superficie esterna accumulo senza isolamento	m <sup>2</sup>	3,07	2,94	3,55
Spessore dello strato isolante	mm	50	50	50
Conduttività dello strato isolante	W/m*K	0,022	0,022	0,022
Dispersione termica del serbatoio	W/K	1,58	1,51	1,68
<b>Scambiatore di calore superiore</b>				
Contenuto liquido termovettore	l	5,8	5,8	6,8
Superficie	m <sup>2</sup>	0,9	0,9	1
Cifra caratteristica della potenza N <sub>L</sub> secondo DIN 4708 <sup>4)</sup>	N <sub>L</sub>	1,8	2	3
Potenza (resa) continua (con 80 °C temperatura di mandata, 45 °C temperatura d'uscita acqua calda sanitaria e 10 °C temperatura acqua fredda)	kW	31,5	28,5	36
	l/min	12,9	11,7	14,7
Tempo di riscaldamento con potenza nominale	min	11	10	12
Potenza di riscaldamento massima <sup>5)</sup>	kW	31,5	28,5	36
Temperatura dell'acqua di riscaldamento max.	°C	160	160	160
Pressione max. di esercizio acqua di riscaldamento	bar	16	16	16
Dimensione del collegamento acqua di riscaldamento	DN	R1"	R1"	R1"
Diagramma perdita di carico		→ fig. 2, pag. 59		
<b>Scambiatore di calore inferiore</b>				
Contenuto liquido termovettore	l	8,6	8,6	11,9
Superficie	m <sup>2</sup>	1,3	1,3	1,8
Temperatura dell'acqua di riscaldamento max.	°C	160	160	160
Pressione max. di esercizio acqua di riscaldamento	bar	16	16	16
Dimensione del collegamento solare	DN	R1"	R1"	R1"
Diagramma perdita di carico		→ fig. 3, pag. 59		

Tab. 4 Dimensioni e dati tecnici (→ fig. 1, pag. 58 e fig. 3, pag. 59)

- 1) Senza riscaldamento solare o completamento carica accumulatore; temperatura accumulatore impostata 60 °C
- 2) Acqua miscelata al punto di prelievo (con 10 °C temperatura acqua fredda)
- 3) Non sono considerate le perdite di distribuzione al di fuori dell'accumulatore-produttore d'acqua calda sanitaria.
- 4) Cifra caratteristica della potenza N<sub>L</sub> = 1 secondo DIN 4708 per 3,5 persone, vasca normale e lavello. Temperature: accumulatore 60 °C, scarico 45 °C e acqua fredda 10 °C. Misurazione con potenza di riscaldamento max. Con riduzione della potenza di riscaldamento la N<sub>L</sub> diventa più piccola.
- 5) Con generatori di calore con potenze di riscaldamento maggiori limitarli sul valore indicato

## 2.5 Dati del prodotto per il consumo energetico

I seguenti dati relativi ai prodotti soddisfano i requisiti dei Regolamenti UE n. 811/2013, n.812/2013, n. 813/2013 e n. 814/2013 a integrazione della Direttiva 2010/30/UE.

Numero articolo	Tipo prodotto	Capacità (V)	Dispersione termica (S)	Classe di efficienza energetica di riscaldamento dell'acqua calda sanitaria
7 735 500 786 8 718 542 824	WS 290-5 EP WST 290-5 SCE	290,0 l	93,0 W	C
7 735 500 788 8 718 542 829	WS 300-5 P WST 300-5 SC	290,0 l	80,0 W	C
7 735 500 789 8 718 541 943	WS 400-5 EP WST 400-5 SCE	371,1 l	100,0 W	C

Tab. 5 Dati del prodotto per il consumo energetico

## 2.6 Descrizione del prodotto

Pos.	Descrizione
1	Uscita acqua calda sanitaria
2	Mandata accumulatore
3	Pozzetto ad immersione per sonda di temperatura generatore di calore
4	Collegamento ricircolo
5	Ritorno accumulatore
6	Mandata solare
7	Pozzetto ad immersione per sonda di temperatura solare
8	Ritorno solare
9	Entrata acqua fredda
10	Scambiatore di calore inferiore per riscaldamento solare, tubo liscio smaltato
11	Apertura d'ispezione per la manutenzione e la pulizia nella parte anteriore
12	Modelli WST 290-5 SCE e WST 400-5 SCE con manicotto (Rp 1 1/2") per il montaggio di una resistenza elettrica
13	Scambiatore di calore superiore per integrazione al riscaldamento con intervento della caldaia, tubo liscio smaltato
14	Corpo bollitore, acciaio smaltato
15	Anodo al magnesio elettrico installato isolato
16	Coperchio del rivestimento PS
17	Rivestimento, lamiera laccata con isolamento termico in schiuma dura di poliuretano 50 mm

Tab. 6 Descrizione prodotto (→ fig. 4, pag. 60 e fig. 11, pag. 62)

## 3 Leggi e normative

Osservare le seguenti direttive e norme:

- tutte le norme direttive e disposizioni nazionali e locali che sono in vigore locali
  - **EnEG** (in Germania)
  - **EnEV** (in Germania)
- Installazione ed equipaggiamento di impianti di produzione di calore ed acqua calda sanitaria:
- Norme **DIN** e **EN**
    - **DIN 4753-1** – Produttori di acqua calda ...; requisiti, contrassegni, equipaggiamento e verifica
    - **DIN 4753-3** – Produttori di acqua calda ...; protezione contro la corrosione lato acqua mediante smaltatura; requisiti e verifica (norma prodotto)
    - **DIN 4753-6** – Impianti per la produzione di acqua calda ...; protezione catodica contro la corrosione per serbatoi in acciaio smaltati; requisiti e verifica (norma prodotto)
    - **DIN 4753-8** – Produttori di acqua calda ... - Parte 8: isolamento termico di produttori di acqua calda di capienza nominale fino a 1000 l - Requisiti e prova (norma prodotto)
    - **DIN EN 12897** – Fornitura di acqua - Disposizione per accumulatori - produttori di acqua calda (normativa sui prodotti)
    - **DIN 1988** – Regole tecniche per l'installazione di impianti idrici per acqua potabile
    - **DIN EN 1717** – Protezione dell'acqua potabile dalle impurità ...
    - **DIN EN 806** – Regole tecniche per impianti per acqua potabile
    - **DIN 4708** – Impianti per la produzione d'acqua calda sanitaria centralizzati
    - **EN 12975** – Impianti solari termici e loro componenti (collettori).
  - **DVGW**
    - Foglio di lavoro W 551 – Impianti per il riscaldamento dell'acqua potabile e di posa di condotte idrauliche; provvedimenti tecnici per limitare la crescita della legionella nei nuovi impianti; ...
    - Foglio di lavoro W 553 – Calcolo di sistemi di ricircolo ...

## 4 Trasporto

- ▶ Durante il trasporto assicurare l'accumulatore-produttore di acqua calda sanitaria contro eventuali cadute.
- ▶ Trasportare l'accumulatore-produttore d'acqua calda sanitaria imballato con il carrello per sacchi e la cinghia di fissaggio (→ fig. 5, pag. 60).

**-oppure-**

- ▶ Trasportare l'accumulatore-produttore d'acqua calda sanitaria non imballato con la rete da trasporto, nel fare ciò proteggere i raccordi contro eventuali danni.


## 5 Installazione

L'accumulatore-produttore di acqua calda sanitaria viene fornito completamente montato.

- ▶ Verificare che il l'accumulatore-produttore d'acqua calda sanitaria sia completo e in condizioni perfette.

### 5.1 Posa in opera

#### 5.1.1 Requisiti del luogo di posa



**AVVISO:** danni all'impianto dovuti a portata insufficiente della superficie di posa o a struttura portante di base non adatta!


- ▶ Assicurarsi che la superficie di posa sia piana ed abbia una portata sufficiente.

- ▶ Posizionare l'accumulatore-produttore d'acqua calda sanitaria su un piedistallo, se sussiste il pericolo di formazione d'acqua sul pavimento del luogo di posa.
- ▶ Posare l'accumulatore-produttore d'acqua calda sanitaria in un locale interno asciutto e al riparo dal gelo.
- ▶ Osservare l'altezza minima del locale (→ tab. 4, pag. 25) e le distanze minime dalle pareti nel locale di posa (→ fig. 7, pag. 61).

#### 5.1.2 Posa dell'accumulatore-produttore di acqua calda


- ▶ Posizionare l'accumulatore-produttore di acqua calda sanitaria e metterlo a livello (→ fig. 7 fino a fig. 9, pag. 61).
- ▶ Rimuovere i tappi di protezione.
- ▶ Applicare il nastro in teflon (→ fig. 10, pag. 61).

### 5.2 Collegamento idraulico



**AVVERTENZA:** Pericolo di incendio derivante da lavori di saldatura e brasatura!

- ▶ Per eseguire lavori di saldatura e brasatura, utilizzare adeguate misure di protezione, perché l'isolamento termico è infiammabile. Ad es. coprire l'isolamento termico.
- ▶ Dopo il lavoro verificare che il rivestimento dell'accumulatore sia intatto.



**AVVERTENZA:** Pericolo per la salute dovuto ad acqua inquinata!

I lavori di montaggio condotti in modo non igienico rendono l'acqua potabile sporca.

- ▶ Installare ed equipaggiare l'accumulatore-produttore d'acqua calda sanitaria correttamente ed igienicamente secondo le norme e le disposizioni specifiche nazionali e locali che sono in vigore.

#### 5.2.1 Collegamento idraulico dell'accumulatore-produttore d'acqua calda sanitaria

Esempio di impianto con tutte le valvole e i rubinetti consigliati (→ fig. 11, pag. 62).

- ▶ Utilizzare materiale per l'installazione che sia in grado di reggere a temperature fino a 160 °C (320 °F).
- ▶ Non utilizzare vasi di espansione aperti.
- ▶ Negli impianti di riscaldamento dell'acqua calda potabile con tubazioni in plastica, utilizzare dei raccordi metallici.
- ▶ Dimensionare la tubazione di scarico in base al collegamento.
- ▶ Per garantire lo sfangamento, non installare curve nella tubazione di svuotamento.

- ▶ Realizzare collegamenti idraulici il più corti possibile ed isolarli.
- ▶ Con l'utilizzo di una valvola di non ritorno nella tubazione di alimentazione per l'ingresso dell'acqua fredda: installare la valvola di sicurezza tra valvola di non ritorno e ingresso dell'acqua fredda.
- ▶ Se la pressione a riposo dell'impianto è superiore a 5 bar, installare un riduttore di pressione.
- ▶ Chiudere tutti gli attacchi non utilizzati.

#### 5.2.2 Montaggio della valvola di sicurezza (a cura del committente)

- ▶ Montare nella tubazione dell'acqua fredda a cura del committente una valvola di sicurezza (≥ DN 20) di tipologia costruttiva controllata, omologata per l'acqua potabile (→ fig. 11, pag. 62).
- ▶ Osservare le istruzioni di installazione della valvola di sicurezza.
- ▶ Lasciare che la tubazione di scarico della valvola di sicurezza scarichi in modo visibile ed in una zona al riparo dal gelo.
  - La tubazione di scarico deve essere uguale o maggiore alla sezione di uscita della valvola di sicurezza.
  - La tubazione di scarico deve poter scaricare almeno la portata che è possibile nell'ingresso dell'acqua fredda (→ tab. 4, pag. 25).
- ▶ Applicare una targhetta sulla valvola di sicurezza con la seguente dicitura: "Non chiudere la tubazione di scarico. Durante il riscaldamento può fuoriuscire acqua per ragioni d'esercizio."

Se la pressione a riposo dell'impianto supera l'80 % della pressione d'intervento della valvola di sicurezza:

- ▶ inserire a monte un riduttore di pressione (→ fig. 11, pag. 62).

Pressione di rete (pressione a riposo)	Pressione d'intervento valvola di sicurezza	Limitatore di pressione all'interno dell'UE al di fuori dell'UE	
< 4,8 bar	≥ 6 bar	non necessario	
5 bar	6 bar	max. 4,8 bar	
5 bar	≥ 8 bar	non necessario	
6 bar	≥ 8 bar	max. 5,0 bar	non necessario
7,8 bar	10 bar	max. 5,0 bar	non necessario

Tab. 7 Scelta di un riduttore di pressione adatto

### 5.3 Montaggio della sonda di temperatura dell'acqua calda

Per la misurazione e il controllo della temperatura dell'acqua calda montare sull'accumulatore-produttore di acqua calda sanitaria una sonda di temperatura dell'acqua calda per ognuno dei due punti di misura [7] (per l'impianto solare) e [3] (per la fonte di calore) (→ fig. 4, pag. 60).

- ▶ Montare la sonda di temperatura dell'acqua calda sanitaria (→ fig. 12, pag. 62). Prestate attenzione, che la superficie della sonda sia a contatto con la superficie del pozzetto, sull'intera lunghezza.

### 5.4 Resistenza elettrica (accessorio)

- ▶ Montare la resistenza elettrica in base alle istruzioni di installazione separate.
- ▶ Una volta conclusa completamente l'installazione dell'accumulatore, effettuare un controllo accurato della sua messa a terra (incluso anche i raccordi a vite metallici).

## 6 Messa in funzione dell'apparecchio



**AVVISO:** danni all'impianto a causa di sovrappressione! Una pressione eccessiva può causare incrinature sulla smaltatura.

- ▶ Non chiudere la tubazione di scarico della valvola di sicurezza.

- ▶ Mettere in esercizio tutti i gruppi di montaggio e gli accessori conformemente alle indicazioni del produttore contenute nella documentazione tecnica.

### 6.1 Messa in servizio dell'accumulatore di acqua calda



Effettuare il controllo di tenuta dell'accumulatore d'acqua calda esclusivamente con acqua potabile.

La pressione di prova lato acqua calda può avere una sovrappressione di max. 10 bar (150 psi).

- ▶ Eseguire un lavaggio approfondito delle tubazioni e dell'accumulatore-produttore d'acqua calda sanitaria prima della messa in esercizio (→ fig. 14, pag. 63).

### 6.2 Istruzioni al gestore d'impianto



**AVVERTENZA:** pericolo di ustione nei punti di prelievo dell'acqua calda!

Durante la disinfezione termica e se la temperatura dell'acqua calda sanitaria viene impostata al di sopra di 60 °C, vi è il pericolo di ustione nei punti di prelievo dell'acqua calda.

- ▶ Informare il gestore di utilizzare solo acqua miscelata (tiepida).

- ▶ Spiegare la modalità di funzionamento e l'uso dell'impianto di riscaldamento e dell'accumulatore-produttore d'acqua calda sanitaria e porre particolare attenzione ai punti tecnici di sicurezza.
- ▶ Spiegare il funzionamento e la verifica della valvola di sicurezza.
- ▶ Consegnare tutti i documenti allegati al cliente.
- ▶ **Raccomandazione per il gestore:** stipulare un contratto di ispezione/manutenzione con una ditta specializzata autorizzata. Effettuare la manutenzione dell'accumulatore-produttore di acqua calda sanitaria in base agli intervalli di manutenzione indicati (→ tab. 8, pag. 29) ed ispezionare annualmente.
- ▶ Informare il gestore sui seguenti punti:
  - Durante il riscaldamento dalla valvola di sicurezza può fuoriuscire acqua.
  - La tubazione di scarico della valvola di sicurezza deve rimanere sempre aperta.
  - Devono essere rispettati gli intervalli di manutenzione (→ tab. 8, pag. 29).
  - **Raccomandazione con pericolo di gelo e breve assenza del gestore:** lasciare in esercizio l'accumulatore-produttore d'acqua calda sanitaria ed impostare la temperatura dell'acqua calda sanitaria più bassa.

## 7 Messa fuori servizio

- ▶ Con resistenza elettrica installata (accessorio) togliere corrente all'accumulatore-produttore d'acqua calda sanitaria (→ fig. 16, pag. 63).
- ▶ Disinserire il regolatore della temperatura sull'apparecchio di regolazione.



**AVVERTENZA:** ustione a causa di acqua bollente!

- ▶ Lasciare raffreddare sufficientemente l'accumulatore-produttore di acqua calda sanitaria.

- ▶ Svuotare l'accumulatore-produttore di acqua calda sanitaria (→ fig. 16 e 17, pag. 63).
- ▶ Mettere fuori servizio tutti i gruppi di montaggio e gli accessori dell'impianto di riscaldamento conformemente alle indicazioni del produttore contenute nella documentazione tecnica.
- ▶ Chiudere le valvole di intercettazione (→ fig. 18, pag. 64).
- ▶ Togliere pressione allo scambiatore di calore superiore ed inferiore.
- ▶ Svuotare e sfiatare lo scambiatore di calore superiore ed inferiore (→ fig. 19, pag. 64).
- ▶ Per fare in modo che non vi sia corrosione, asciugare accuratamente l'interno e lasciare aperto il coperchio dell'apertura d'ispezione.

## 8 Tutela ambientale/smaltimento

La tutela ambientale è uno dei principi imprenditoriali del gruppo Bosch. La qualità dei prodotti, la parsimoniosità e la protezione dell'ambiente per noi sono obiettivi di pari importanza. Ci atteniamo scrupolosamente alle leggi e alle norme per la protezione dell'ambiente.

### Imballaggio

Per quanto riguarda l'imballo ci atteniamo ai sistemi di riciclaggio specifici dei rispettivi paesi, che garantiscono un ottimale riutilizzo. Tutti i materiali impiegati per gli imballi rispettano l'ambiente e sono riutilizzabili.

### Dismissione vecchi apparecchi

Gli apparecchi dismessi contengono materiali che possono essere riciclati.

Gli elementi costruttivi sono facilmente separabili e le materie plastiche sono contrassegnate. In questo modo è possibile smistare i vari componenti e destinarli al riciclaggio o allo smaltimento.

## 9 Manutenzione

- ▶ Prima di tutte le manutenzioni far raffreddare l'accumulatore-prodotto- re d'acqua calda sanitaria.
- ▶ Eseguire la pulizia e la manutenzione in base agli intervalli indicati.
- ▶ Eliminare subito i difetti.
- ▶ Utilizzare solo parti di ricambio originali!

### 9.1 Intervalli di manutenzione

La manutenzione deve essere eseguita in relazione alla portata, alla temperatura d'esercizio e alla durezza dell'acqua (→ tab. 8, pag. 29).

L'uso di acqua potabile clorata o di addolcitori d'acqua riduce gli intervalli di manutenzione.

Durezza dell'acqua in °dH	3 - 8,4	8,5 - 14	> 14
Concentrazione di carbonato di calcio in mol/ m <sup>3</sup>	0,6 - 1,5	1,6 - 2,5	> 2,5
temperature	Mesi		
<b>Con portata normale (&lt; contenuto accumulatore/24 h)</b>			
< 60 °C	24	21	15
60 - 70 °C	21	18	12
> 70 °C	15	12	6
<b>Con portata elevata (&gt; contenuto accumulatore/24 h)</b>			
< 60 °C	21	18	12
60 - 70 °C	18	15	9
> 70 °C	12	9	6

Tab. 8 Intervalli di manutenzione in mesi

La qualità dell'acqua locale può essere chiesta alla società erogatrice dell'acqua.

A seconda della composizione dell'acqua è ragionevole pensare che vi siano divergenze nei suddetti valori di riferimento.

### 9.2 Interventi di manutenzione

#### 9.2.1 Controllare la valvola di sicurezza

- ▶ Controllare annualmente la valvola di sicurezza.

#### 9.2.2 Pulire/rimuovere il calcare dall'accumulatore-prodotto- re d'acqua calda sanitaria



Per aumentare l'effetto pulente, riscaldare lo scambiatore di calore prima di spruzzarlo. Tramite l'effetto di choc termico, le incrostazioni si staccano meglio (ad es. depositi calcarei).

- ▶ Staccare dalla rete l'accumulatore-prodotto- re d'acqua calda sanitaria sul lato acqua potabile.
- ▶ Chiudere le valvole d'intercettazione e con l'utilizzo di una resistenza elettrica staccarla dalla rete elettrica (→ fig. 18, pag. 64).
- ▶ Svuotare l'accumulatore-prodotto- re di acqua calda sanitaria (→ fig. 17, pag. 63).
- ▶ Ispezionare l'interno dell'accumulatore-prodotto- re d'acqua calda sanitaria per individuare le impurità (depositi calcarei, sedimenti).
- ▶ **Con acqua povera di calcare:**  
Controllare regolarmente il serbatoio e pulirlo da sedimenti depositati.
- oppure-
- ▶ **Con acqua contenente calcare o con sporco intenso:**  
pulire regolarmente dal calcare l'accumulatore-prodotto- re d'acqua calda sanitaria in base alla quantità di calcare depositata, mediante una pulizia chimica (ad es. con un mezzo che dissolve il calcare adatto a base di acido citrico).
- ▶ Pulire a spruzzo l'accumulatore-prodotto- re di acqua calda (→ fig. 21, pag. 64).

- ▶ Asportare i residui calcarei utilizzando un aspiratore a secco/umido dotato di un tubo di aspirazione in plastica.
- ▶ Chiudere l'apertura d'ispezione con una nuova guarnizione (→ fig. 22, pag. 65).
- ▶ Rimettere in esercizio l'accumulatore-prodotto- re d'acqua calda sanitaria (→ capitolo 6.1, pag. 28).

#### 9.2.3 Verifica dell'anodo al magnesio



Se l'anodo al magnesio non viene mantenuto in modo corretto, decade la garanzia dell'accumulatore-prodotto- re di acqua calda sanitaria.

L'anodo di magnesio è un anodo sacrificale, che si consuma durante l'esercizio dell'accumulatore di acqua calda.

Si consiglia inoltre di misurare annualmente, con anodo al magnesio montato e isolato, la corrente di protezione con verificatore dell'anodo (→ fig. 24, pag. 65). Il verificatore dell'anodo è disponibile come accessorio.



Evitare che la superficie dell'anodo al magnesio venga a contatto con olio o grasso.

- ▶ Prestare attenzione alla pulizia.

- ▶ Bloccare l'ingresso dell'acqua fredda.
- ▶ Togliere pressione all'accumulatore-prodotto- re d'acqua calda sanitaria (→ fig. 17, pag. 63).
- ▶ Smontare e controllare l'anodo al magnesio (→ fig. 25 fino a fig. 28, pag. 65).
- ▶ Sostituire l'anodo al magnesio se il diametro è al di sotto di 15 mm.
- ▶ Verificare la resistenza di contatto tra il collegamento del conduttore di protezione e l'anodo al magnesio.

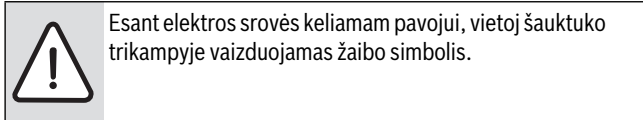
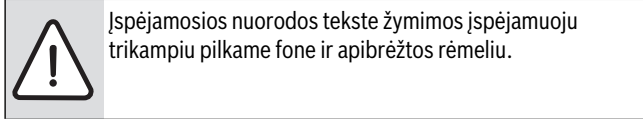
## Turinys

<b>1</b>	<b>Simbolių paaiškinimas</b> .....	<b>31</b>
1.1	Simbolių aiškinimas .....	31
1.2	Bendrieji saugos nurodymai .....	31
<b>2</b>	<b>Duomenys apie gaminį</b> .....	<b>31</b>
2.1	Naudojimas pagal paskirtį .....	31
2.2	Tipo lentelė .....	31
2.3	Tiekiamas komplektas .....	31
2.4	Techniniai duomenys .....	32
2.5	Gaminio parametrai apie suvartojamą energijos kiekį .....	33
2.6	Gaminio aprašas .....	33
<b>3</b>	<b>Teisės aktai</b> .....	<b>33</b>
<b>4</b>	<b>Transportavimas</b> .....	<b>33</b>
<b>5</b>	<b>Montavimo darbai</b> .....	<b>34</b>
5.1	Pastatymas .....	34
5.1.1	Reikalavimai pastatymo vietai .....	34
5.1.2	Karšto vandens šildytuvo pastatymas .....	34
5.2	Prijungimas prie hidraulinės sistemos .....	34
5.2.1	Karšto vandens šildytuvo hidraulinių jungčių prijungimas .....	34
5.2.2	Apsauginio vožtuvo įmontavimas (eksploatavimo vietoje) .....	34
5.3	Karšto vandens temperatūros jutiklio montavimas ...	34
5.4	Elektrinis šildymo elementas (priedas) .....	34
<b>6</b>	<b>Įjungimas</b> .....	<b>35</b>
6.1	Tūrinio vandens šildytuvo paruošimas eksploatuoti ..	35
6.2	Naudotojo instruktavimas .....	35
<b>7</b>	<b>Eksploatacijos nutraukimas</b> .....	<b>35</b>
<b>8</b>	<b>Aplinkosauga ir šalinimas</b> .....	<b>35</b>
<b>9</b>	<b>Techninė priežiūra</b> .....	<b>36</b>
9.1	Techninės priežiūros intervalai .....	36
9.2	Techninės priežiūros darbai .....	36
9.2.1	Apsauginio vožtuvo patikra .....	36
9.2.2	Karšto vandens šildytuvo valymas/kalkių šalinimas ..	36
9.2.3	Magnio anodo tikrinimas .....	36

## 1 Simbolių paaiškinimas

### 1.1 Simbolių aiškinimas

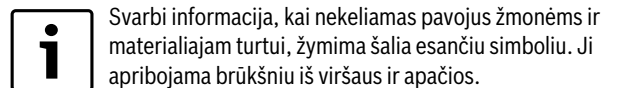
#### Įspėjamosios nuorodos



Įspėjamieji žodžiai įspėjamosios nuorodos pradžioje nusako pasekmių pobūdį ir sunkumą, jei nebus imamasi apsaugos nuo pavojaus priemonių.

- **PRANEŠIMAS** reiškia, kad galima nedidelė materialinė žala.
- **PERSPĖJIMAS** reiškia, kad galimi vidutiniai asmenų sužalojimai.
- **ĮSPĖJIMAS** reiškia, kad galimi sunkūs asmenų sužalojimai.
- **PAVOJUS** reiškia, kad galimi pavojų gyvybei keliantys asmenų sužalojimai.

#### Svarbi informacija



#### Kiti simboliai

Simbolis	Reikšmė
▶	Veiksmas
→	Kryžminė nuoroda į kitą dokumento vietą ar kitą dokumentą
•	Išvardijimas, sąrašo įrašas
–	Išvardijimas, sąrašo įrašas (2-as lygmuo)

Lent. 1

### 1.2 Bendrieji saugos nurodymai

#### Bendroji informacija

Ši montavimo ir techninės priežiūros instrukcija skirta kvalifikuotiems specialistams.

Nesilaikant saugos nuorodų galimi sunkūs sužalojimai.

- ▶ Perskaitykite saugos nuorodas ir laikykitės pateiktų reikalavimų.
- ▶ Kad būtų užtikrinamas neprikaištingas sistemos veikimas, laikykitės šių montavimo ir techninės priežiūros nurodymų.
- ▶ Šilumos generatorių ir priedus sumontuokite ir paleiskite eksploatuoti laikydamiesi atitinkamos instrukcijos.
- ▶ Nenaudokite atvirų išsiplėtimo indų.
- ▶ **Jokiu būdu neuždarykite apsauginio vožtuvo!**

## 2 Duomenys apie gaminį

### 2.1 Naudojimas pagal paskirtį

Karšto vandens šildytuvas skirtas geriamajam vandeniui šildyti ir laikyti. Eksploatuodami įrenginį laikykitės eksploatavimo šalyje galiojančių standartų, taisyklių ir reikalavimų!

Karšto vandens šildytuvą šildykite saulės kolektoriaus kontūru ir tik saulės kolektoriaus skysčiu.

Karšto vandens šildytuvą naudokite tik uždaroje sistemoje.

Kitokio pobūdžio naudojimas laikomas naudojimu ne pagal paskirtį. Defektams, atsiradusiems dėl naudojimo ne pagal paskirtį, garantiniai įsipareigojimai netaikomi.

Geriamajam vandeniui keliami reikalavimai	Vienetai	
Min. vandens kietis	ppm gpg °dH	36 2,1 2
pH vertė, min. – maks.		6,5 – 9,5
Laidumas, min. – maks.	µS/cm	130 – 1500

Lent. 2 Geriamajam vandeniui keliami reikalavimai

### 2.2 Tipo lentelė

Tipa lentelė yra karšto vandens šildytuvo užpakalinėje pusėje, viršuje. Joje pateikti šie duomenys:

Poz.	Aprašas
1	Tipa pavadinimas
2	Serijos numeris
3	Faktinė talpa
4	Šilumos poreikis parengimui
5	Talpa šildoma el. šildytuvu
6	Pagaminimo metai
7	Apsauga nuo korozijos
8	Tūrinio vandens šildytuvo maks. karšto vandens temperatūra
9	Šilumos šaltinio maks. tiekiamo srauto temperatūra
10	Saulės kolektoriaus maks. tiekiamo srauto temperatūra
11	Elektrinė prijungimo galia
12	Šildymo sistemos vandens įeinamoji galia
13	Šildymo sistemos vandens debitas šildymo sistemos vandens įeinamajai galiai
14	su elektriniu būdu šildomu 40 °C tūriu, kurį galima naudoti
15	Maks. darbinis slėgis geriamojo vandens sistemoje
16	Aukščiausias skaičiuojamasis slėgis
17	Maks. darbinis slėgis šildymo sistemoje
18	Maks. darbinis slėgis saulės kolektorių sistemoje
19	Maks. darbinis slėgis geriamojo vandens sistemoje CH
20	Maks. patikros slėgis geriamojo vandens sistemoje CH
21	Maks. karšto vandens temperatūra, esant el. šildymui

Lent. 3 Tipa lentelė

### 2.3 Tiekiamas komplektas

- Karšto vandens šildytuvas
- Montavimo ir techninės priežiūros instrukcija

## 2.4 Techniniai duomenys

	Vienetai	WS 290-5 EP	WS 300-5 P	WS 400-5 EP
<b>Bendrieji nurodymai</b>				
Matmenys		→ 1 pav., 58 psl.		
Paverstos įrangos matmenys	mm	1 945	1 655	1 965
Minimalus patalpos aukštis anodams pakeisti	mm	2 000	1 850	2 100
Jungtys		→ 6 lent., 33 psl.		
Karšto vandens jungčių matmenys	DN	R1"	R1"	R1"
Šalto vandens jungčių matmenys	DN	R1"	R1"	R1"
Cirkuliacijos jungčių matmenys	DN	R¾"	R¾"	R¾"
Saulės kolektoriaus karšto vandens šildytuvo temperatūros jutiklio matavimo vietos vidinis skersmuo	mm	19	19	19
Saulės kolektoriaus karšto vandens šildytuvo temperatūros jutiklio matavimo vietos vidinis skersmuo	mm	19	19	19
Tuščios talpos svoris (be pakuotės)	kg	115	118	135
Bendras pripildytos įrangos svoris	kg	405	408	515
<b>Talpos tūris</b>				
Naudingoji talpa (bendra)	l	290	290	380
Naudingoji talpa (be šildymo naudojant saulės energiją)	l	120	125	155
Karšto vandens kiekis, kurį galima naudoti <sup>1)</sup> esant karšto vandens ištekėjimo temperatūrai <sup>2)</sup> :				
45 °C	l	171	179	221
40 °C	l	200	208	258
Šilumos sąnaudos parengimui pagal DIN 4753, 8 dalis <sup>3)</sup>	kWh/24h	2,1	2	2,2
Maksimalus debitas šalto vandens įvade	l/min	29	29	38
Maksimali karšto vandens temperatūra	°C	95	95	95
Geriamojo vandens maksimalus darbinis slėgis	bar	10	10	10
Aukščiausias skaičiuojamasis slėgis (šaltas vanduo)	bar	7,8	7,8	7,8
Karšto vandens maksimalus bandomasis slėgis	bar	10	10	10
<b>Viršutinis šilumokaitis</b>				
Talpa	l	5,8	5,8	6,8
Paviršiaus plotas	m <sup>2</sup>	0,9	0,9	1
Galios rodiklis N <sub>L</sub> pagal DIN 4708 <sup>4)</sup>	N <sub>L</sub>	1,8	2	3
Ilgalaikis našumas (esant 80 °C tiekiamo srauto temperatūrai, 45 °C ištekancio karšto vandens temperatūrai ir 10 °C šalto vandens temperatūrai)	kW l/min	31,5 12,9	28,5 11,7	36 14,7
Kaitimo laikas, esant vardinei galiai	min.	11	10	12
Maksimali šildymo galia <sup>5)</sup>	kW	31,5	28,5	36
Maksimali karšto vandens temperatūra	°C	160	160	160
Maksimalus šildymo sistemos darbinis slėgis	bar	16	16	16
Karšto vandens jungčių matmenys	DN	R1"	R1"	R1"
Slėgio kritimo diagrama		→ 2 pav., 59 psl.		
<b>Apatinis šilumokaitis</b>				
Talpa	l	8,6	8,6	11,9
Paviršiaus plotas	m <sup>2</sup>	1,3	1,3	1,8
Maksimali karšto vandens temperatūra	°C	160	160	160
Maksimalus šildymo sistemos darbinis slėgis	bar	16	16	16
Saulės kolektoriaus jungčių matmenys	DN	R1"	R1"	R1"
Slėgio kritimo diagrama		→ 3 pav., 59 psl.		

Lent. 4 Matmenys ir techniniai duomenys (→ 1 pav., 58 psl. 2 ir 3 pav., 59 psl.)

- 1) Be šildymo naudojant saulės energiją ar pašildymo; nustatyta karšto vandens šildytuvo temperatūra 60 °C
- 2) Maišytas vanduo vandens paėmimo vietoje (esant 10 °C šalto vandens temperatūrai)
- 3) Paskirstymo nuostoliai už karšto vandens šildytuvo ribų neįvertinti.
- 4) Galios rodiklis N<sub>L</sub> = 1 pagal DIN 4708 3,5 asmenims, standartinei voniai ir virtuvės kriauklei. Temperatūros: karšto vandens šildytuvus 60 °C, ištekantis vanduo 45 °C ir šaltas vanduo 10 °C. Matuojama su maks. šildymo galia. Sumažinus šildymo galią, N<sub>L</sub> būna mažesnis.
- 5) Naudojant šilumos generatorius su aukštesne šildymo galia, reikia apriboti iki nurodytos vertės.



## 2.5 Gaminio parametrai apie suvartojamą energijos kiekį

Šie gaminio parametrai atitinka ES reglamentų Nr. 811/2013, Nr. 812/2013, Nr. 813/2013 ir Nr. 814/2013, kuriais papildoma Direktyva 2010/30/ES, reikalavimus.

Gam. nr.	Gaminio tipas	Talpyklos tūris (V)	Šilumos palaikymo nuostolis (S)	Energijos vandeniui šildyti vartojimo efektyvumo klasė
7 735 500 786 8 718 542 824	WS 290-5 EP WST 290-5 SCE	290,0 l	93,0 W	C
7 735 500 788 8 718 542 829	WS 300-5 P WST 300-5 SC	290,0 l	80,0 W	C
7 735 500 789 8 718 541 943	WS 400-5 EP WST 400-5 SCE	371,1 l	100,0 W	C

Lent. 5 Gaminio parametrai apie suvartojamą energijos kiekį

## 2.6 Gaminio aprašas

Poz.	Aprašas
1	Karšto vandens išvadas
2	Karšto vandens šildytuvo tiekiamas srautas
3	Ileistinė tūtelė šilumos generatoriaus temperatūros jutikliui
4	Jungtis cirkuliacijai
5	Karšto vandens šildytuvo grįžtantis srautas
6	Saulės kolektoriaus tiekiamas srautas
7	Ileistinė tūtelė saulės kolektoriaus temperatūros jutikliui
8	Saulės kolektoriaus grįžtantis srautas
9	Šalto vandens įvadas
10	Apatinis šilumokaitis šildymui naudojant saulės energiją, emaliuotas lygiavamzdis šilumokaitis
11	Patikros anga, skirta techninės priežiūros ir valymo darbams, priekinėje pusėje
12	Modeliai WST 290-5 SCE ir WST 400-5 SCE su mova (Rp 1 ½") skirti elektriniam šildymo elementui primontuoti
13	Viršutinis šilumokaitis papildomam šildymui naudojant šildymo įrenginį, emaliuotas lygiavamzdis šilumokaitis
14	Akumuliacinės talpos rezervuaras, emaliuotas plienas
15	Elektriškai neizoliuotas įmontuotas magnio anodas
16	PS apvalkalo dangtelis
17	Gaubtas, lakuota skarda su 50 mm poliuretano kietų putų šilumos izoliacija

Lent. 6 Gaminio aprašas (→ 4 pav., 60 psl. ir 11 pav., 62 psl.)

## 3 Teisės aktai

Laikykitės šių standartų ir direktyvų:

- Vietiniai teisės aktai
- **EnEG** (Vokietijoje)
- **EnEV** (Vokietijoje)

Patalpų šildymo ir karšto vandens ruošimo sistemos ir jų įrengimas:

- **DIN** ir **EN** standartai
  - **DIN 4753-1** – Tūriniai vandens šildytuvai ...; reikalavimai, žymėjimas, įranga ir tikrinimas
  - **DIN 4753-3** – Tūriniai vandens šildytuvai ...; su vandeniu besiliečiančių paviršių antikorozinė apsauga emaliuojant; reikalavimai ir tikrinimas (gaminio standartas)
  - **DIN 4753-6** – Tūriniai vandens šildytuvai ...; katodinė emaliuotų plieninių paviršių apsauga nuo korozijos; reikalavimai ir tikrinimas (gaminio standartas)
  - **DIN 4753-8** – Tūrinis vandens šildytuvas ... - 8 dalis: iki 1 000 l vardinės talpos tūrinių vandens šildytuvų šilumos izoliacija – reikalavimai ir tikrinimas (gaminio standartas)
  - **DIN EN 12897** – Vandens tiekimas - reikalavimai, skirti ... tūriniam vandens šildytuvams (gaminio standartas)
  - **DIN 1988** – Geriamojo vandens įrengimo techninės taisyklės
  - **DIN EN 1717** – Geriamojo vandens apsauga nuo teršalų ...
  - **DIN EN 806** – Techninės geriamojo vandens įrengimo taisyklės
  - **DIN 4708** – Centrinės vandens šildymo sistemos
  - **EN 12975** – Šiluminiai saulės kolektoriai ir jų konstrukcinės dalys (kolektoriai).
- **DVGW**
  - Darbo lapas W 551 – geriamojo vandens šildymo sistemos ir vamzdiniai; Legionella bakterijų dauginimosi stabdymo techninės priemonės naujuose įrenginiuose; ...
  - Darbo lapas W 553 – Cirkuliacijos sistemų matavimas.

## 4 Transportavimas

- ▶ Pasirūpinkite, kad gabenamas įrenginys nenukristų.
- ▶ Supakuotą karšto vandens šildytuvą transportuokite maišams skirtu vežimėliu su tvirtinamuoju diržu (→ 5 pav., 60 psl.).

-arba-

- ▶ Nesupakuotą karšto vandens šildytuvą transportuokite su gabenimo tinkleliu ir apsaugokite jungtis nuo pažeidimų.

## 5 Montavimo darbai

Karšto vandens šildytuvai tiekiami visiškai sumontuoti.

- ▶ Patikrinkite, ar pristatytas karšto vandens šildytuvai nepažeistas ir ar nieko netrūksta.

### 5.1 Pastatymas

#### 5.1.1 Reikalavimai pastatymo vietai



**PRANEŠIMAS:** įrenginio pažeidimai dėl nepakankamos pastatymo paviršiaus leidžiamosios apkrovos arba dėl netinkamo pagrindo!

- ▶ Įsitinkite, kad pastatymo paviršius yra lygus ir pakankamos leidžiamosios apkrovos.

- ▶ Jei pastatymo vietoje gali iškilti vandens susikaupimo ant grindų pavojus, karšto vandens šildytuvą pastatykite ant pakylės.
- ▶ Karšto vandens šildytuvą pastatykite sausose ir nuo užšalimo apsaugotose patalpose.
- ▶ Pastatymo vietoje atkreipkite dėmesį į minimalų patalpos aukštį (→ 4 lent., 32 psl.) ir išlaikykite minimalius atstumus iki sienų (→ 7 pav., 61 psl.).

#### 5.1.2 Karšto vandens šildytuvo pastatymas

- ▶ Karšto vandens šildytuvą pastatykite ir išlyginkite (→ 7 – 9 pav., 61 psl.).
- ▶ Nuimkite apsauginius gaubtelius.
- ▶ Uždėkite tefloninę juostą ar tefloninį siūlą (→ 10 pav., 61 psl.).

### 5.2 Prijungimas prie hidraulinės sistemos



**ĮSPĖJIMAS:** atliekant litavimo ir suvirinimo darbus išskyla gaisro pavojus!

- ▶ Atliekant litavimo ir suvirinimo darbus būtina imtis specialių apsaugos priemonių, nes šilumos izoliacija yra degi. Pvz., apdengti šilumos izoliaciją.
- ▶ Baigus darbą reikia patikrinti, ar nepažeistas katilo gaubtas.



**ĮSPĖJIMAS:** užterštas vanduo kelia pavojų sveikatai! Jeigu montavimo darbai atliekami nesilaikant higienos reikalavimų, gali būti užteršiamas geriamasis vanduo.

- ▶ Karšto vandens šildytuvą sumontuokite ir įrenkite griežtai laikydamiesi atitinkamų šalyje galiojančių higienos standartų ir taisyklių.

#### 5.2.1 Karšto vandens šildytuvo hidraulinių jungčių prijungimas

Įrenginio pavyzdys su rekomenduojamais vožtuvais ir čiaupais (→ 11 pav., 62 psl.).

- ▶ Naudokite iki 160 °C (320 °F) temperatūrai atsparias instaliavimo medžiagas.
- ▶ Nenaudokite atvirų išsiplėtimo indų.
- ▶ Geriamojo vandens šildymo įrenginiuose su plastikiniais vamzdiniais būtina naudoti metalines sriegines dalis.
- ▶ Ištuštinimo vamzdžio matmenis nustatykite pagal jungtį.
- ▶ Kad būtų garantuotas geras dumblo šalinimas, ištuštinimo vamzdį montuokite tik tiesiai.
- ▶ Talpos šildymo vamzdinę sujunkite taip, kad jis būtų kuo trumpesnis, ir tinkamai izoliuokite.
- ▶ Šalto vandens įvado tiekimo linijoje naudojant atbulinį vožtuvą: apsauginį vožtuvą reikia įmontuoti tarp atbulinio vožtuvo ir šalto vandens įvado.

- ▶ Jei įrenginio visas srauto slėgis yra 5 bar, įmontuokite slėgio reduktorių.
- ▶ Visas nenaudojamas jungtis uždarykite.

#### 5.2.2 Apsauginio vožtuvo įmontavimas (eksplotavimo vietoje)

- ▶ Šalto vandens linijoje eksploatacijoje įmontuokite patikrintos konstrukcijos, geriamajam vandeniui aprobuotą apsauginį vožtuvą (≥ DN20) (→ 11 pav., 62 psl.).
- ▶ Laikykitės apsauginio vožtuvo montavimo instrukcijos.
- ▶ Apsauginio vožtuvo nutekamasis vamzdis turi būti matomas ir nukreiptas į nutekamąją įdubą, esančią nuo užšalimo apsaugotoje zonoje.
  - Nutekamojo vamzdžio skersmuo turi būti ne mažesnis už apsauginio vožtuvo skersmenį.
  - Nutekamasis vamzdis turi būti bent tokių matmenų, kad galėtų nutekėti tūrinis srautas, galintis susidaryti šalto vandens įvade (→ 4 lent., 32 psl.).
- ▶ Prie apsauginio vožtuvo pritvirtinkite skydelį su tokiu nurodymu: „Neuždarykite nutekamojo vamzdžio. Šildymo metu dėl veikimo ypatumų gali ištekėti vandens.“

Jei ramybės būsenoje sistemos slėgis yra 80 % aukštesnis už apsauginio vožtuvo suveikties slėgį:

- ▶ Prijunkite slėgio reduktorių (→ 11 pav., 62 psl.).

Tinklo slėgis (visas srauto slėgis)	Apsauginio vožtuvo suveikties slėgis	Slėgio reduktorius	
		Europos Sąjungoje	Už Europos Sąjungos ribų
< 4,8 bar	≥ 6 bar	nebūtina	
5 bar	6 bar	maks. 4,8 bar	
5 bar	≥ 8 bar	nebūtina	
6 bar	≥ 8 bar	maks. 5,0 bar	nebūtina
7,8 bar	10 bar	maks. 5,0 bar	nebūtina

Lent. 7 Tinkamo slėgio reduktoriaus parinkimas

### 5.3 Karšto vandens temperatūros jutiklio montavimas

Karšto vandens temperatūrai karšto vandens šildytuve matuoti ir kontroliuoti matavimo vietoje [7] (saulės kolektorių sistemai) ir [3] (šilumos šaltiniui) įmontuokite po karšto vandens temperatūros jutiklį (→ 4 pav., 60 psl.).

- ▶ Įmontuokite karšto vandens temperatūros jutiklį (→ 12 pav., 62 psl.). Būtinai patikrinkite, ar jutiklio paviršius per visą ilgį kontaktuoja su įleistinės tūtelės paviršiumi.

### 5.4 Elektrinis šildymo elementas (priedas)

- ▶ Elektrinį šildymo elementą įmontuokite laikydamiesi atskiros montavimo instrukcijos.
- ▶ Baigę visus talpos instaliavimo darbus, patikrinkite apsauginį įžeminimo laidininką (taip pat ir metalines sriegines jungtis).

## 6 Ijungimas



**PRANEŠIMAS:** įrenginio gedimas dėl viršslėgio!  
Dėl viršslėgio emalėje gali atsirasti įtrūkių.

- ▶ Neuždarykite apsauginio vožtuvo nutekamojo vamzdžio.

- ▶ Visus mazgus ir priedus paruoškite eksploatuoti laikydamiesi gamintojo nurodymų, pateiktų techniniuose dokumentuose.

### 6.1 Tūrinio vandens šildytuvo paruošimas eksploatuoti



Karšto vandens šildytuvo sandarumo patikrą atlikite naudodami tik geriamąjį vandenį.

Karšto vandens instaliacijos maksimalus bandomasis slėgis neturi viršyti 10 bar (150 psi).

- ▶ Prieš pradėdami eksploatuoti kruopščiai išskalaukite vamzdynus ir karšto vandens šildytuvą (→ 14 pav., 63 sl.).

### 6.2 Naudotojo instruktavimas



**ĮSPĖJIMAS:** nusiplikimo pavojus ties karšto vandens čiaupais!

Terminės dezinfekcijos metu ir jei karštas vanduo nustatytas aukštesnės kaip 60 °C temperatūros, ties karšto vandens čiaupais galima nusiplikyti.

- ▶ Įspėkite naudotoją, kad atsuktų tik maišytą vandenį.

- ▶ Paaiškinkite naudotojui šildymo sistemos ir karšto vandens šildytuvo veikimo bei valdymo principą ir ypač atkreipkite dėmesį į saugumo technikos punktus.
- ▶ Paaiškinkite apsauginio vožtuvo veikimo principą ir patikrą.
- ▶ Perduokite naudotojui visus pateiktus dokumentus.
- ▶ **Patarimas naudotojui:** su įgaliota specializuota įmone sudarykite patikros ir techninės priežiūros sutartį. Pagal nurodytus techninės priežiūros intervalus (→ 8 lent., 36 psl.) reikia atlikti karšto vandens šildytuvo techninę priežiūrą ir kasmet patikrinti.
- ▶ Atkreipkite naudotojo dėmesį į šiuos punktus:
  - Šildytuvui kaistant, iš apsauginio vožtuvo gali ištekėti vandens.
  - Apsauginio vožtuvo nutekamasis vamzdis visuomet turi būti atidarytas.
  - Būtina laikytis techninės priežiūros intervalų (→ 8 lent., 36 psl.).
  - **Patarimas, esant užšalimo pavojui ir naudotojui trumpalaikiai išvykstant:** karšto vandens šildytuvą palikite įjungtą ir nustatykite žemiausią temperatūrą.

## 7 Eksploatacijos nutraukimas

- ▶ Prieš įmontuodami elektrinį šildymo elementą (priedas), karšto vandens šildytuvą atjunkite nuo elektros tinklo (→ 16 pav., 63 psl.).
- ▶ Reguliavimo prietaise išjunkite temperatūros reguliatorių.



**ĮSPĖJIMAS:** nudegimo karštu vandeniu pavojus!

- ▶ Palaukite, kol karšto vandens šildytuvą pakankamai atvės.

- ▶ Ištuštinkite karšto vandens šildytuvą (→ 16 ir 17 pav., 63 psl.).
- ▶ Visų šildymo sistemos mazgų ir priedų eksploataciją nutraukite laikydamiesi gamintojo nurodymų, pateiktų techniniuose dokumentuose.
- ▶ Užsukite užvarinį čiaupą (→ 18 pav., 64 psl.).
- ▶ Iš viršutinio ir apatinio šilumokaičių išleiskite slėgį.
- ▶ Viršutinį ir apatinį šilumokaičius ištuštinkite ir prapūskite (→ 19 pav., 64 psl.).
- ▶ Kad užkirstumėte kelią korozijai, gerai išdžiovinkite vidų, o patikros angos dangtį palikite atidarytą.

## 8 Aplinkosauga ir šalinimas

Aplinkosauga yra Bosch grupės prioritetas.

Mums vienodai svarbu gaminių kokybė, ekonomiškumas ir aplinkosauga. Todėl griežtai laikomės su aplinkosauga susijusių įstatymų bei teisės aktų.

### Pakuotė

Mes dalyvaujame šalyse vykdomose pakuočių utilizavimo programose, užtikrinančiose optimalų perdirbimą. Visos pakuotės medžiagos nekenksmingos aplinkai ir skirtos perdirbti.

### Nebetinkami naudoti įrenginiai

Nebetinkamuose naudoti įrenginiuose yra medžiagų, kurias galima perdirbti.

Konstruktiniai elementai nesunkiai išardomi, o plastikinės dalys yra specialiai pažymėtos. Todėl įvairius konstrukcinius elementus galima surūšiuoti ir utilizuoti arba atiduoti perdirbti.

## 9 Techninė priežiūra

- ▶ Prieš pradėdami bet kokius techninės priežiūros darbus palaukite, kol karšto vandens šildytuvus atvės.
- ▶ Nurodytais intervalais reikia valyti ir atlikti techninę priežiūrą.
- ▶ Rastus trūkumus būtina nedelsiant pašalinti.
- ▶ Naudokite tik originalias atsargines dalis!

### 9.1 Techninės priežiūros intervalai

Techninė priežiūra turi būti atliekama priklausomai nuo sąnaudų, darbinės temperatūros ir vandens kiekio (→ 8 lent., 36 psl.).

Naudojant chloruotą geriamąjį vandenį arba vandens minkštinimo įrenginius, techninės priežiūros intervalai sutrumpėja.

Vandens kietis (°dH)	3 – 8,4	8,5 – 14	> 14
Kalčio karbonato koncentracija, mol/ m <sup>3</sup>	0,6 – 1,5	1,6 – 2,5	> 2,5
Temperatūros		Mėnesiai	
Esant normalioms sąnaudoms (< talpos tūris/24 h)			
< 60 °C	24	21	15
60 – 70 °C	21	18	12
> 70 °C	15	12	6
Esant didesnėms sąnaudoms (< talpos tūris/24 h)			
< 60 °C	21	18	12
60 – 70 °C	18	15	9
> 70 °C	12	9	6

Lent. 8 Techninės priežiūros intervalai mėnesiais

Apie vandens kokybę galite pasiteirauti vietinio vandens tiekėjo.

Priklausomai nuo vandens sudėties galimi nuokrypiai nuo nurodytų orientacinių verčių.

## 9.2 Techninės priežiūros darbai

### 9.2.1 Apsauginio vožtuvo patikra

- ▶ Apsauginį vožtuvą tikrinkite kasmet.

### 9.2.2 Karšto vandens šildytuvo valymas/kalkių šalinimas



Norėdami padidinti valymo efektyvumą, prieš apdorodami vandens srove karšto vandens šildytuvą pašildykite. Dėl šilumos smūgio susidariusi pluta (pvz., kalkių nuosėdos) geriau pašalinama.

- ▶ Karšto vandens šildytuvą atjunkite nuo geriamojo vandens tiekimo sistemos.
- ▶ Užsukite užtvartinis vožtuvus ir, jei naudojate elektrinį šildymo elementą, atjunkite jį nuo elektros tinklo (→ 18 pav., 64 psl.).
- ▶ Ištuštinkite karšto vandens šildytuvą (→ 17 pav., 63 psl.).
- ▶ Patikrinkite, ar ant karšto vandens šildytuvo vidinių sienelių nėra nešvarumų (kalkių, nuosėdų).
- ▶ **Kai vanduo mažai kalkėtas:**  
talpą reguliariai tikrinkite ir pašalinkite nusėdusias nuosėdas.

-arba-

- ▶ **Kai vanduo kalkėtas arba labai užterštas:**  
karšto vandens šildytuvą priklausomai nuo susidarančių kalkių kiekio reguliariai valykite cheminiu valikliu (pvz., specialia kalkes šalinančia priemone citrinos rūgšties pagrindu).
- ▶ Karšto vandens šildytuvą plaukite vandens srove (→ 21 pav., 64 psl.).
- ▶ Kalkių gabalus galite pašalinti sausuoju arba drėgnuoju režimu veikiančiu dulkių siurbliu su plastikiniu antgaliu.
- ▶ Patikros angą uždarykite su nauju sandarikliu (→ 22 pav., 65 psl.).
- ▶ Vėl įjunkite karšto vandens šildytuvą (→ 6.1 skyr., 35 pav.).

### 9.2.3 Magnio anodo tikrinimas



Jei netinkamai atliekama magnio anodo techninė priežiūra, karšto vandens šildytuvo garantija nustoja galiojusi.

Magnio anodas yra apsauginis anodas, sunaudojamas karšto vandens šildytuvo eksploatacijos metu. Galima naudoti dviejų rūšių magnio anodus.

**Standartiškai įmontuojamas:** neizoliuotas magnio anodas (→ A variantas, 26 pav., 66 psl.).

**Kaip priedą galima įsigyti:** izoliuotą magnio anodą (→ B variantas, 26 pav., 66 psl.).

Esant įmontuotam izoliuotam magnio anodui, anodo patikros prietaisu rekomenduojame kasmet papildomai išmatuoti apsauginę srovę (→ 24 pav., 65 psl.). Anodo patikros prietaisą galima įsigyti kaip priedą.



Magnio anodo paviršių reikia saugoti nuo sąlyčio su alyva ar riebalais.

- ▶ Užtikrinkite švarą.

- ▶ Uždarykite šalto vandens įvadą.
- ▶ Iš karšto vandens šildytuvo išleiskite slėgį (→ 17 pav., 63 psl.).
- ▶ Išmontuokite ir patikrinkite magnio anodą (→ nuo 25 iki 28 pav., 65 psl.).
- ▶ Pakeiskite magnio anodą, jei jo skersmuo mažesnis už 15 mm.
- ▶ Patikrinkite pereinamąją varžą tarp apsauginio laidininko jungties ir magnio anodo.

## Satura rādītājs

<b>1</b>	<b>Simbolu skaidrojums</b>	<b>38</b>
1.1	Simbolu izskaidrojums	38
1.2	Vispārīgi drošības norādījumi	38
<b>2</b>	<b>Produkta apraksts</b>	<b>38</b>
2.1	Paredzētais lietojums	38
2.2	Datu plāksnīte	38
2.3	Piegādes komplekts	38
2.4	Tehniskie dati	39
2.5	Ierīces dati attiecībā uz enerģijas patēriņu	40
2.6	Produkta apraksts	40
<b>3</b>	<b>Prasības</b>	<b>40</b>
<b>4</b>	<b>Transportēšana</b>	<b>40</b>
<b>5</b>	<b>Montāža</b>	<b>41</b>
5.1	Uzstādīšana	41
5.1.1	Prasības uzstādīšanas vietai	41
5.1.2	Karstā ūdens tvertnes uzstādīšana	41
5.2	Hidrauliskais pieslēgums	41
5.2.1	Karstā ūdens tvertnes hidrauliskā pieslēgšana	41
5.2.2	Drošības vārsta montāža (neietilpst piegādes komplektā)	41
5.3	Karstā ūdens temperatūras sensora montāža	41
5.4	Elektriskais sildelements (piederums)	41
<b>6</b>	<b>Iedarbināšana</b>	<b>42</b>
6.1	Karstā ūdens tvertnes ekspluatācijas uzsākšana	42
6.2	Lietotāja instrukcija	42
<b>7</b>	<b>Ekspluatācijas izbeigšana</b>	<b>42</b>
<b>8</b>	<b>Apkārtējās vides aizsardzība/utilizācija</b>	<b>42</b>
<b>9</b>	<b>Apkope</b>	<b>43</b>
9.1	Apkopes intervāli	43
9.2	Apkopes darbi	43
9.2.1	Drošības vārsta pārbaude	43
9.2.2	Karstā ūdens tvertnes atkaļķošana/tīrīšana	43
9.2.3	Magnija anoda pārbaude	43

## 1 Simbolu skaidrojums

### 1.1 Simbolu izskaidrojums

#### Brīdinājumi



Brīdinājumi tekstā ir apzīmēti ar pelēku brīdinājuma trijstūri un ierāmēti.



Ja pastāv strāvas radītas briesmas, izsaukuma zīme trijstūrī tiek nomainīta pret zibens simbolu.

Signālvārdi brīdinājuma sākumā apzīmē seku veidu un nopietnību gadījumā, ja nav veikti pasākumi briesmu novēršanai.

- **IEVĒRĪBAI** norāda, ka var rasties materiālie zaudējumi.
- **UZMANĪBU** norāda, ka personas var gūt vieglas vai vidēji smagas traumas.
- **BRĪDINĀJUMS** norāda, ka personas var gūt smagas traumas.
- **BĪSTAMI** norāda, ka personas var gūt dzīvībai bīstamas traumas.

#### Svarīga informācija



Svarīga informācija, kas nenorāda uz cilvēkiem vai materiālam vērtībām pastāvošām briesmām, tiek apzīmēta ar blakus redzamo simbolu. Šī informācija no pārējā teksta ir atdalīta ar līniju virs un zem tās.

#### Citi simboli

Simbols	Nozīme
▶	Rīcība
→	Norāde uz citām vietām dokumentā vai uz citiem dokumentiem
•	Uzskaitījums/ieraksts sarakstā
-	Uzskaitījums/ieraksts sarakstā (2. līmenis)

Tab. 1

### 1.2 Vispārīgi drošības norādījumi

#### Vispārīgi

Šī montāžas un apkopes instrukcija ir paredzēta speciālistiem.

Drošības norādījumu neievērošana var būt cēlonis smagām traumām.

- ▶ Izlasiet drošības norādījumus un ņemiet vērā ieteiktās pamācības.
- ▶ Lai nodrošinātu nevainojamu darbību, ievērojiet montāžas un apkopes instrukcijas norādījumus.
- ▶ Samontējiet siltuma ražotāju un piederumus atbilstoši attiecīgajai montāžas instrukcijai un uzsāciet ekspluatāciju.
- ▶ Nelietojiet vaļējas izplešanās tvertnes.
- ▶ **Nekādā gadījumā neaizveriet drošības vārstu!**

## 2 Produkta apraksts

### 2.1 Paredzētais lietojums

Karstā ūdens tvertne ir paredzēta sanitārā ūdens uzsildīšanai un uzglabāšanai. Ievērojiet savas valsts nacionālos noteikumus, direktīvas un standartus par sanitāro ūdeni.

No solārā loka sildiet karstā ūdens tvertni tikai ar solārā siltumnesēja palīdzību.

Izmantojiet karstā ūdens tvertni tikai slēgtās sistēmās.

Citi pielietojuma veidi nav paredzēti. Garantija neattiecas uz bojājumiem, kas radušies pēc paredzētajam mērķim neatbilstoša pielietojuma.

Prasības dzeramajam ūdenim	Mērvienība	
Ūdens cietība, min.	ppm	36
	grain/ASV gallon	2,1
	°dH	2
pH līmenis, min. – maks.		6,5 – 9,5
Vadītspēja, min. – maks.	µS/cm	130 – 1500

Tab. 2 Prasības sanitārajam ūdenim

### 2.2 Datu plāksnīte

Datu plāksnīte ir novietota karstā ūdens tvertnes aizmugurē (augšā), un tajā ir šādi dati:

Poz.	Apraksts
1	Tipa apzīmējums
2	Sērijas numurs
3	Faktiskais tilpums
4	Zudumi darba gatavības stāvokļa uzturēšanai
5	Tilpums, ko silda ar elektrību
6	Ražošanas gads
7	Pretkorozijas aizsardzība
8	Karstā ūdens maks. temperatūra tvertnē
9	Maks. turpgaitas temperatūra no siltumavota
10	Maks. turpgaitas temperatūra no solārā loka
11	Elektriskā pieslēguma jauda
12	Apkures ūdens ieejas jauda
13	Apkures ūdens caurplūde atbilstoši ieejas jaudai
14	Ar 40 °C patērējama jauda no elektriskā sildītāja
15	Maks. darba spiediens sanitārā ūdens sistēmā
16	Maks. projektētais spiediens
17	Maks. darba spiediens siltumavota sistēmā
18	Maks. darba spiediens solārā sistēmā
19	Maks. darba spiediens sanitārā ūdens sistēmā CH
20	Maks. pārbaudes spiediens sanitārā ūdens sistēmā CH
21	Maks. karstā ūdens temperatūra ar elektrisko sildītāju

Tab. 3 Datu plāksnīte

### 2.3 Piegādes komplekts

- Karstā ūdens tvertne
- Montāžas un apkopes instrukcija

## 2.4 Tehniskie dati

	Vienība	WS 290-5 EP	WS 300-5 P	WS 400-5 EP
<b>Vispārīgi</b>				
Izmēri		→ 1 att., 58. lpp.		
Diagonālais augstums	mm	1945	1655	1965
Minimālais telpas augstums anoda nomaiņai	mm	2000	1850	2100
Pieslēgumi		→ 6 att., 40. lpp.		
Karstā ūdens pieslēguma izmērs	DN	R1"	R1"	R1"
Aukstā ūdens pieslēguma izmērs	DN	R1"	R1"	R1"
Cirkulācijas pieslēguma izmērs	DN	R¾"	R¾"	R¾"
Iekšējais diametrs tvertnes solārās temperatūras sensora mērīšanas punktā	mm	19	19	19
Iekšējais diametrs tvertnes temperatūras sensora mērīšanas punktā	mm	19	19	19
Tukšas tvertnes svars (bez iepakojuma)	kg	115	118	135
Kopējais svars ar ūdeni	kg	405	408	515
<b>Tvertnes tilpums</b>				
Izmantojamais tilpums (kopā)	l	290	290	380
Lietderīgais tilpums (bez solārās apsildes)	l	120	125	155
Izmantojamais karstā ūdens daudzums <sup>1)</sup> , ja karstā ūdens izejas temperatūra <sup>2)</sup> :				
45 °C	l	171	179	221
40 °C	l	200	208	258
Gatavības režīmā patērētais siltums atbilstoši DIN 4753 8. daļai <sup>3)</sup>	kWh/24 h	2,1	2	2,2
Aukstā ūdens maksimālā caurplūde	l/min.	29	29	38
Karstā ūdens maksimālā temperatūra	°C	95	95	95
Sanitārā ūdens maksimālais darba spiediens	bar	10	10	10
Maks. projektētais spiediens (aukstais ūdens)	bar	7,8	7,8	7,8
Karstā ūdens maksimālais pārbaudes spiediens	bar	10	10	10
<b>Augšējais siltummainis (sildcaurule)</b>				
Tilpums	l	5,8	5,8	6,8
Virsmas	m <sup>2</sup>	0,9	0,9	1
Jaudas koeficients N <sub>L</sub> atbilstoši DIN 4708 <sup>4)</sup>	N <sub>L</sub>	1,8	2	3
Ilglaicīgā jauda (ja turpgaitas temperatūra 80 °C, karstā ūdens izejas temperatūra 45 °C un aukstā ūdens temperatūra 10 °C)	kW l/min.	31,5 12,9	28,5 11,7	36 14,7
Uzsildīšanas laiks ar nominālo jaudu	min.	11	10	12
Maksimālā apsildes jauda <sup>5)</sup>	kW	31,5	28,5	36
Apkures ūdens maksimālā temperatūra	°C	160	160	160
Apkures ūdens maksimālais darba spiediens	bar	16	16	16
Apkures ūdens pieslēguma izmērs	DN	R1"	R1"	R1"
Spiediena krituma diagramma		→ 2. att., 59. lpp.		
<b>Apakšējais siltummainis (sildcaurule)</b>				
Tilpums	l	8,6	8,6	11,9
Virsmas	m <sup>2</sup>	1,3	1,3	1,8
Solārā siltumnesēja maksimālā temperatūra	°C	160	160	160
Solārā siltumnesēja maksimālais darba spiediens	bar	16	16	16
Solārā pieslēguma izmērs	DN	R1"	R1"	R1"
Spiediena krituma diagramma		→ 3. att., 59 lpp.		

Tab. 4 Izmēri un tehniskie dati (→ 1. att, 58. lpp. un 2. un 3. att., 59. lpp.)

- 1) Bez solārās apsildes vai ūdens papildināšanas; tvertne iestatītā temperatūra 60 °C
- 2) Samaisīts ūdens patēriņa punktā (aukstā ūdens temperatūra 10 °C)
- 3) Neņemot vērā zudumus cauruļvadu tīklārpūs karstā ūdens tvertnes.
- 4) Saskaņā ar DIN 4708 jaudas koeficients N<sub>L</sub> = 1, ja ir 3,5 cilvēki, standarta vanna un virtuves izlietne. Temperatūra: tvertne 60 °C, izeja 45 °C un aukstais ūdens 10 °C. Mērījumi veikti, kad ir maksimālā apsildes jauda. Samazinot apsildes jaudu, N<sub>L</sub> būs mazāks.
- 5) Siltuma režotājus ar lielāku apsildes jaudu jāierobežo līdz norādītajai vērtībai.

## 2.5 Ierīces dati attiecībā uz enerģijas patēriņu

Tālāk norādītie izstrādājuma dati atbilst prasībām, kas noteiktas ES regulās Nr. 811/2013, Nr. 812/2013, Nr. 813/2013 un Nr. 814/2013, ar ko papildina Direktīvu 2010/30/ES.

Izstr. nr.	Izstrādājuma tips	Tvertnes tilpums (V)	Karstā ūdens tvertnes pastāvīgie zudumi (S)	Ūdens uzsildīšanas energoefektivitātes klase
7 735 500 786 8 718 542 824	WS 290-5 EP WST 290-5 SCE	290,0 l	93,0 W	C
7 735 500 788 8 718 542 829	WS 300-5 P WST 300-5 SC	290,0 l	80,0 W	C
7 735 500 789 8 718 541 943	WS 400-5 EP WST 400-5 SCE	371,1 l	100,0 W	C

Tab. 5 Ierīces dati attiecībā uz enerģijas patēriņu

## 2.6 Produkta apraksts

Poz.	Apraksts
1	Karstā ūdens izeja
2	Tvertnes turpgaita
3	Siltuma ražotāja temperatūras sensora gremdčaula
4	Cirkulācijas pieslēgums
5	Tvertnes atgaita
6	Solārā turpgaita
7	Solārā temperatūras sensora gremdčaula
8	Solārā atgaita
9	Aukstā ūdens ieeja
10	Apakšējais siltummainis solārajai apsildei, emaljēta gluda sildcaurule
11	Priekšpusē izvietota pārbaudes atvere apkopes un tīrīšanas nolūkiem
12	Modelim WST 290-5 SCE un WST 400-5 SCE ir uzdeva (Rp 1 ½"), kur piemontēt elektrisko sildelementu
13	Augšējais siltummainis apsildei ar apkures iekārtu, emaljēta gluda sildcaurule
14	Tvertne, emaljēts tērauds
15	Iebūvēts magnija anods, nav elektriski izolēts
16	PS apšuvuma vāks
17	Apšuvums, lakots skārds ar cieta poliuretāna putu siltumizolāciju 50 mm

Tab. 6 Produkta apraksts (→ 4. att., 60. lpp un 11. att., 62. lpp.)

## 3 Prasības

Ievērojiet šādas direktīvas un standartus:

- Vietējie noteikumi
- **EnEG** (Vācijā)
- **EnEV** (Vācijā)

Apkures sistēmu un karstā ūdens iekārtu instalēšana un aprikošana:

- **DIN** un **EN** standarti
  - **DIN 4753-1** – Ūdens sildītāji ...; prasības, marķējums, aprikojums un pārbaude
  - **DIN 4753-3** – Ūdens sildītāji ...; aizsardzība pret ūdens izraisīto koroziju, uzklājot emalju; prasības un pārbaude (produktu standarts)
  - **DIN 4753-6** – Ūdens sildīšanas iekārtas ...; katodu pretkorozijas aizsardzība emaljētām tērauda tvertnēm; prasības un pārbaude (produktu standarts)
  - **DIN 4753-8** – Ūdens sildītāji ... - 8. daļa: Ūdens sildītāju ar nominālo tilpumu līdz 1000 l siltumizolācija – prasības un pārbaude (produktu standarts)
  - **DIN EN 12897** – Ūdens pievade – noteikumi ... par tvertnes tipa ūdens sildītājiem (produktu standarts)
  - **DIN 1988** – Tehniskie noteikumi par sanitārā ūdens instalācijām
  - **DIN EN 1717** – Dzeramā ūdens aizsardzība pret piesārņojumu ...
  - **DIN EN 806** – Tehniskie noteikumi par dzeramā ūdens instalācijām
  - **DIN 4708** – Centralizētās ūdens sildīšanas iekārtas
  - **EN 12975** – Saules siltumenerģētiskās sistēmas un to sastāvdaļas (kolektori).
- **DVGW**
  - Darba žurnāls W 551 – Sanitārā ūdens sildīšanas un pievadišanas sistēmas; tehniskie pasākumi, kas ierobežo legionellu vairošanos jaunās sistēmās; ...
  - Darba žurnāls W 553 – Cirkulācijas sistēmu izmēri ...

## 4 Transportēšana

- ▶ Transportējot nostipriniet karstā ūdens tvertni, lai tā nevarētu nokrist.
- ▶ Iepakotu ūdens tvertni transportējiet ar ratiņiem, apsienot ar siksnu (→ 5. att., 60. lpp.).

**-vai-**

- ▶ Neiekot ūdens tvertni transportējiet ar transporta tīklu, pasargājot pieslēgumus no bojājumiem.




## 5 Montāža

Piegādātā ūdens tvertne jau ir samontēta.

- ▶ Pārbaudiet, vai karstā ūdens tvertne ir saņemta nebojāta un pilnā komplektācijā.

### 5.1 Uzstādīšana

#### 5.1.1 Prasības uzstādīšanas vietai



**IEVĒRĪBAI:** Iekārtas bojājumi, ja uzstādīšanas laukumam nav pietiekamas nestspējas vai ir nepiemērota pamatne!


- ▶ Pārliedzieties, ka uzstādīšanas laukums ir līdzens un ar pietiekamu nestspēju.

- ▶ Ja pastāv risks, ka uzstādīšanas vietā var sakrāties ūdens, novietojiet karstā ūdens tvertni uz podesta.
- ▶ Karstā ūdens tvertne jāuzstāda sausās un no sala pasargātās iekštelpās.
- ▶ Ņemiet vērā uzstādīšanai nepieciešamo minimālo augstumu (→ 4. tab., 39. lpp.) un minimālo attālumu no sienām (→ 7. att., 61. lpp.).

#### 5.1.2 Karstā ūdens tvertnes uzstādīšana


- ▶ Uzceliet vertikāli un nolīmeņojiet karstā ūdens tvertni (→ 7. līdz 9. att., 61. lpp.).
- ▶ Noņemiet aizsargvāciņus.
- ▶ Uztiniet teflona lentu vai auklu (→ 10. att., 61. lpp.).

### 5.2 Hidrauliskais pieslēgums



**BRĪDINĀJUMS:** Ugunsbīstamība lodēšanas un metināšanas darbos!

- ▶ Lodēšanas un metināšanas darbu laikā ievērojiet atbilstošus aizsardzības pasākumus, jo siltumizolācijas materiāls ir degošs. Piemēram, aplājiet siltumizolāciju.
- ▶ Pēc darbu beigšanas pārbaudiet, vai tvertnes siltumizolācija nav bojāta.



**BRĪDINĀJUMS:** Piesārņots ūdens apdraud veselību! Ja montāžas darbu laikā nav ievērota tīrība, sanitārais ūdens ir piesārņots.

- ▶ Karstā ūdens tvertni uzstādīt un aprīkot, rūpīgi ievērojot higiēnas prasības atbilstoši nacionālajiem standartiem un direktīvām.

#### 5.2.1 Karstā ūdens tvertnes hidrauliskā pieslēgšana

Piemērs: iekārta un visi ieteicamie vārsti un krāni (→ 11. att., 62. lpp.).

- ▶ Izmantojiet instalēšanas materiālus, kas saglabā izturību līdz 160 °C (320 °F).
- ▶ Nelietojiet valējas izplešanās tvertnes.
- ▶ Sanitātā ūdens sildīšanas iekārtās ar plastmasas cauruļvadiem ir jālieto metāla pieslēguma skrūvsavienojumi.
- ▶ Izvēlieties pieslēgumam atbilstošu iztukšošanas cauruļvada izmēru.
- ▶ Lai nodrošinātu optimālu izskalošanu, iztukšošanas caurulē nedrīkst iemontēt likumus.
- ▶ Uzpildīšanas cauruļvadiem jābūt iespējami īsiem un izolētiem ar siltumizolāciju.
- ▶ Ja aukstā ūdens pievadā tiek izmantots pretvārsts: starp pretvārstu un aukstā ūdens ieeju jāiemontē drošības vārsts.
- ▶ Ja sistēmas statiskais spiediens pārsniedz 5 bar, instalējiet spiediena reduktoru.

- ▶ Noslēdziet visas neizmantotās pieslēgvietas.

#### 5.2.2 Drošības vārsta montāža (neietilpst piegādes komplektā)

- ▶ Aukstā ūdens cauruļvadā iemontējiet pārbaudītu un sanitārajam ūdenim sertificētu drošības vārstu (≥ DN20) (→ 11. att., 62. lpp.).
- ▶ Ievērojiet drošības vārsta montāžas instrukciju.
- ▶ Drošības vārsta gaisa izplūdes cauruļvadam jābūt labi pārrēdzamam; cauruļvada gals jāizvada notekā, kas atrodas no sala pasargātā vietā.
  - gaisa izplūdes cauruļvada šķērsgriezumam jābūt vismaz tikpat lielam kā drošības vārsta izejas šķērsgriezumam.
  - gaisa izplūdes cauruļvadam jāspēj novadīt vismaz tikpat liels tilpums, kāds ir iespējams aukstā ūdens ieejā (→ 4. tab., 39. lpp.).
- ▶ Pie drošības vārsta jāpiestiprina plāksnīte ar šādu uzrakstu: "Nenoslēgt gaisa izplūdes cauruļvadu. Uzsildīšanas laikā var izplūst ūdens."

Ja sistēmas statiskais spiediens pārsniedz 80 % no drošības vārsta nostrādāšanas spiediena:

- ▶ Vispirms uzstādiet spiediena reduktoru (→ 11. att., 62. lpp.).

Tikla spiediens (statiskais spiediens)	Drošības vārsta nostrādāšanas spiediens	Spiediena reduktors	
		Eiropas Savienībā	ārpus Eiropas Savienības
< 4,8 bar	≥ 6 bar	nav vajadzīgs	
5 bar	6 bar	maks. 4,8 bar	
5 bar	≥ 8 bar	nav vajadzīgs	
6 bar	≥ 8 bar	maks. 5,0 bar	nav vajadzīgs
7,8 bar	10 bar	maks. 5,0 bar	nav vajadzīgs

Tab. 7 Piemērota spiediena reduktora izvēle

#### 5.3 Karstā ūdens temperatūras sensora montāža

Lai tvertnē varētu mērīt un kontrolēt karstā ūdens temperatūru, mērīšanas punktā [7] (solārā iekārtai) un [3] (siltuma avots) iemontējiet karstā ūdens temperatūras sensoru (→ 4. att., 60. lpp.).

- ▶ Piemontējiet karstā ūdens temperatūras sensorus (→ 12. att., 62. lpp.). Pievērsiet uzmanību, lai sensora virsma visā garumā saskartos ar gremdčaulas virsmu.

#### 5.4 Elektriskais sildelements (piederums)

- ▶ Iemontējiet elektrisko sildelementu atbilstoši atsevišķai montāžas instrukcijai.
- ▶ Kad tvertnes montāža ir pabeigta, pārbaudiet zemējuma vadu (pārbaudē iekļaujot arī metāla pieslēguma skrūvsavienojumus).

## 6 Iedarbināšana



**IEVĒRĪBAI:** Pārāk liels spiediens var sabojāt iekārtu!  
Pārāk liels spiediens var būt cēlonis emaljētā pārklājuma plaisām.

- ▶ Nenoslēdziet drošības vārsta gaisa izplūdes cauruļvadu.

- ▶ Uzsāciet visu konstruktīvo grupu un piederumu ekspluatāciju atbilstoši ražotāja norādījumiem tehniskajā dokumentācijā.

### 6.1 Karstā ūdens tvertnes ekspluatācijas uzsākšana



Karstā ūdens tvertnes hermētiskuma pārbaudē izmantojiet vienīgi sanitāro ūdeni.

Pārbaudes spiediens karstā ūdens pusē nedrīkst pārsniegt 10 bar (150 psi).

- ▶ Pirms ekspluatācijas uzsākšanas kārtīgi izskalojiet cauruļvadus un karstā ūdens tvertni (→ 14. att., 63. lpp.).

### 6.2 Lietotāja instruktaža



**BRĪDINĀJUMS:** Applaucēšanās risks karstā ūdens ņemšanas vietās!

Termiskās dezinfekcijas laikā un tad, kad karstā ūdens temperatūra ir iestatīta virs 60 °C, ūdens ņemšanas vietās ir iespējams applaucēties.

- ▶ Informējiet lietotāju, ka krāns ir jāpagriež samaisīta ūdens pozīcijā.

- ▶ Paskaidrojiet lietotājam apkures sistēmas un karstā ūdens tvertnes darbības principus un lietošanu, īpašu uzmanību pievēršot tehniskajai drošībai.
- ▶ Izskaidrojiet drošības vārsta funkcionēšanu un pārbaudi.
- ▶ Atdodiet lietotājam visus pievienotos dokumentus.
- ▶ **Ieteikums lietotājam:** noslēdziet līgumu ar sertificētu specializētu uzņēmumu par iekārtas apsekošanu un apkopi. Karstā ūdens tvertnes apkope jāveic atbilstoši norādītajiem apkopes intervāliem (→ 8. tab., 43. lpp.), bet apsekošana — reizi gadā.
- ▶ Informējiet lietotāju par šādiem aspektiem:
  - Uzsildīšanas laikā no drošības vārsta var izplūst ūdens.
  - Drošības vārsta gaisa izplūdes cauruļvadam jābūt pastāvīgi atvērtam.
  - Jāievēro apkopes intervāli (→ 8. tab., 43. lpp.).
  - **Ieteikums sasalšanas riska vai lietotāja islaicīgas prombūtnes gadījumā:** atstājiet karstā ūdens tvertni darbojamies un iestatiet viszemāko temperatūru.

## 7 Ekspluatācijas izbeigšana

- ▶ Ja ir instalēts elektriskais sildelements (piederums), atvienojiet karstā ūdens tvertni no strāvas (→ 16. att., 63. lpp.).
- ▶ Regulēšanas ierīcē izslēdziet temperatūras regulatoru.



**BRĪDINĀJUMS:** Applaucēšanās risks ar karstu ūdeni!

- ▶ Ļaujiet karstā ūdens tvertnei pietiekami atdzist.

- ▶ Iztukšojiet karstā ūdens tvertni (→ 16. un 17. att., 63. lpp.).
- ▶ Izbeidziet visu apkures sistēmas konstruktīvo grupu un piederumu ekspluatāciju saskaņā ar ražotāja norādījumiem tehniskajā dokumentācijā.
- ▶ Aizveriet noslēgvārstus (→ 18. att., 64. lpp.).
- ▶ Augšējā un apakšējā siltummainī samaziniet spiedienu līdz nullei.
- ▶ Iztukšojiet augšējo un apakšējo siltummaini (→ 19. att., 64. lpp.).
- ▶ Lai nerastos korozija, kārtīgi izžāvējiet iekšpusi un atstājiet atvērtu pārbaudes atveres vāku.

## 8 Apkārtējās vides aizsardzība/utilizācija

Apkārtējās vides aizsardzība ir viens no galvenajiem Bosch grupas uzņēmumu pamatprincipiem.

Mūsu ilgtermiņa mērķis ir izstrādājumu kvalitāte, efektivitāte un nekaitīgums apkārtējai videi. Mēs stingri ievērojam apkārtējās vides aizsardzības likumus un noteikumus.

### Iepakojums

Mēs piedalāmies iesaiņojamo materiālu otrreizējās izmantošanas sistēmas izstrādē, lai nodrošinātu to optimālu pārstrādi. Visi izmantotie iepakojuma materiāli ir videi draudzīgi un otrreiz pārstrādājami.

### Nolietotās ierīces

Nolietotas iekārtas satur vērtīgas izejvielas, kuras jānodod otrreizējai pārstrādei.

Konstruktīvie mezgli ir viegli atdalāmi, un sintētiskie materiāli ir marķēti. Tādējādi visus konstruktīvos mezglus ir iespējams sašķirot pa materiālu grupām un nodot otrreizējai pārstrādei vai utilizācijai.

## 9 Apkope

- ▶ Pirms katras apkopes ļaujiet karstā ūdens tvertnei atdzist.
- ▶ Tīrīšana un apkope jāveic pēc norādītajiem starplaikiem.
- ▶ Nekavējoties novērsiet bojājumus.
- ▶ Izmantojiet tikai oriģinālās rezerves daļas!

### 9.1 Apkopes intervāli

Apkope jāveic atkarībā no ūdens patēriņa, darba temperatūras un ūdens cietības (→ 8. tab., 43. lpp.).

Izmantojot hlorētu dzeramo ūdeni vai ūdeni no mikstināšanas iekārtām, apkopes intervāli ir īsāki.

Ūdens cietība (°dH)	3 – 8,4	8,5 – 14	> 14
Kalcija karbonāta koncentrācija mol/ m <sup>3</sup> *	0,6 – 1,5	1,6 – 2,5	> 2,5
Temperatūras		Mēneši	
Normāls patēriņš (< tvertnes tilpums/24 h)			
< 60 °C	24	21	15
60 – 70 °C	21	18	12
> 70 °C	15	12	6
Paaugstināts patēriņš (> tvertnes tilpums/24 h)			
< 60 °C	21	18	12
60 – 70 °C	18	15	9
> 70 °C	12	9	6

Tab. 8 Apkopes intervāli (mēneši)

Ūdens kvalitāti uzziniet vietējā ūdensapgādes uzņēmumā.

Atkarībā no ūdens sastāva var būt atkāpes no nosauktajiem skaitļiem.

## 9.2 Apkopes darbi

### 9.2.1 Drošības vārsta pārbaude

- ▶ Reizi gadā pārbaudiet drošības vārstu.

### 9.2.2 Karstā ūdens tvertnes atkalķošanas/tīrīšana



Lai paaugstinātu tīrīšanas efektivitāti, pirms tās sākšanas uzkaršējiet siltummaiņus. Termiskā šoka rezultātā labāk atdalās katlakmens (piem., kaļķa nogulsņumus).

- ▶ Atvienojiet karstā ūdens tvertni no ūdensapgādes tīkla.
- ▶ Aizveriet noslēgvārstus; ja tiek izmantots elektriskais sildelements, atvienojiet to no strāvas (→ 18. att., 64. lpp.).
- ▶ Iztukšojiet karstā ūdens tvertni (→ 17. att., 63. lpp.).
- ▶ Apskatiet, vai karstā ūdens tvertnes iekšpuse nav piesārņota (kaļķa noslāņojumi, nosēdumi).
- ▶ **Ūdens nav kaļķains:**  
regulāri pārbaudiet tvertni un iztīriet nosēdumus.
- vai-
- ▶ **Kaļķains ūdens vai liels piesārņojums:**  
atbilstoši nogulsnēto kaļķu daudzumam regulāri atkalķojiet karstā ūdens tvertni, pielietojot ķīmisko tīrīšanu (ar piemērotu līdzekli uz citronskābes bāzes, kas šķīdina kaļķus).
- ▶ Izsmidziniet karstā ūdens tvertnes iekšpusi (→ 21. att., 64. lpp.).
- ▶ Ar sausās/slapjās uzkopšanas putekļu sūcēju savāciet atdalījušās nogulsnes.
- ▶ Noslēdziet pārbaudes atveri ar jaunu blīvējumu (→ 22. att., 65. lpp.).
- ▶ Uzsāciet karstā ūdens tvertnes ekspluatāciju (→ 6.1. nodaļa, 42. lpp.).

### 9.2.3 Magnija anoda pārbaude



Ja magnija anods netiek pareizi apkopts, karstā ūdens tvertnes garantija zaudē spēku.

Magnija anods ir aizsargājošs anods, kas karstā ūdens tvertnes darbības laikā nolietojas. Var izmantot divu veidu magnija anodus:

**Iemontēts standarta variants:** neizolēts magnija anods (→ A variants, 26. att., 66. lpp.).

**Dabūjams kā piederums:** izolēts magnija anods (→ B variants, 26. att., 66. lpp.).

Ja ir iemontēts izolets magnija anods, reizi gadā ieteicams veikt papildus pārbaudi – ar anoda testerī izmērit anoda strāvu (→ 24. att., 65. lpp.). Anoda testeris ir pieejams kā piederums.



Magnija anoda virsma nedrīkst nonākt saskarē ar eļļu vai smērvielām.

- ▶ Ievērojiet tīrību.

- ▶ Noslēdziet aukstā ūdens iepilūdi.
- ▶ Samaziniet spiedienu karstā ūdens tvertnē līdz nullei (→ 17. att., 63. lpp.).
- ▶ Demontējiet un pārbaudiet magnija anodu (→ 25. līdz 28. att., 65. lpp.).
- ▶ Ja anoda diametrs ir mazāks par 15 mm, iemontējiet jaunu anodu.
- ▶ Pārbaudiet pārejas pretestību starp zemējuma vada pieslēgumu un magnija anodu.

## Inhoudsopgave

<b>1</b>	<b>Toelichting van de symbolen</b> .....	<b>45</b>
1.1	Uitleg van de symbolen .....	45
1.2	Algemene veiligheidsinstructies .....	45
<b>2</b>	<b>Productinformatie</b> .....	<b>45</b>
2.1	Gebruik volgens de voorschriften .....	45
2.2	Typeplaat .....	45
2.3	Leveringsomvang .....	45
2.4	Technische gegevens .....	46
2.5	Productgegevens voor energieverbruik .....	47
2.6	Functiebeschrijving .....	47
<b>3</b>	<b>Voorschriften</b> .....	<b>47</b>
<b>4</b>	<b>Transport</b> .....	<b>47</b>
<b>5</b>	<b>Montage</b> .....	<b>47</b>
5.1	Opstelling .....	47
5.1.1	Eisen aan de opstellingsplaats .....	47
5.1.2	Boiler opstellen .....	47
5.2	Hydraulische aansluiting .....	47
5.2.1	Boiler hydraulisch aansluiten .....	48
5.2.2	Overstortventiel inbouwen (bouwzijdig) .....	48
5.3	Warmwatertemperatuursensor monteren .....	48
5.4	Elektrisch verwarmingselement (accessoires) .....	48
<b>6</b>	<b>Inbedrijfname</b> .....	<b>48</b>
6.1	Boiler in bedrijf stellen .....	48
6.2	Eigenaar instrueren .....	48
<b>7</b>	<b>Buitenbedrijfstelling</b> .....	<b>49</b>
<b>8</b>	<b>Milieubescherming/afvalverwerking</b> .....	<b>49</b>
<b>9</b>	<b>Onderhoud</b> .....	<b>49</b>
9.1	Onderhoudsintervallen .....	49
9.2	Onderhoudswerkzaamheden .....	49
9.2.1	Overstortventiel controleren .....	49
9.2.2	Boiler ontkalken/reinigen .....	49
9.2.3	Magnesiumanode controleren .....	50

## 1 Toelichting van de symbolen

### 1.1 Uitleg van de symbolen

#### Waarschuwingen



Waarschuwingsaanwijzingen in de tekst worden aangegeven met een gevarendriehoek met grijze achtergrond en een kader.

Signaalwoorden voor een waarschuwingsaanwijzing geven de soort en de ernst van de gevolgen aan, wanneer de maatregelen ter voorkoming van het gevaar niet aangehouden worden.

- **OPMERKING** betekent dat materiële schade kan ontstaan.
- **VOORZICHTIG** betekent, dat licht tot middelzwaar persoonlijk letsel kan ontstaan.
- **WAARSCHUWING** betekent dat zwaar lichamelijk letsel kan ontstaan.
- **GEVAAR** betekent dat er levensgevaarlijk lichamelijk letsel kan ontstaan.

#### Informatiesymbool



Belangrijke informatie zonder gevaar voor personen en materialen, wordt tussen twee lijnen geplaatst en aangegeven met een i-symbool in een vierkant.

#### Aanvullende symbolen

Symbol	Betekenis
▶	Handeling
→	Verwijzing naar andere plaatsen in het document of naar andere documenten
•	Opsomming
-	Opsomming (subniveau)

Tabel 1

### 1.2 Algemene veiligheidsinstructies

#### Algemeen

Deze onderhoudsinstructie is bedoeld voor de installateur.

Niet aanhouden van de veiligheidsinstructies kan ernstig persoonlijk letsel tot gevolg hebben.

- ▶ Lees de veiligheidsinstructies en volg deze op.
- ▶ Houd de installatie- en onderhoudsinstructie aan zodat een optimale werking is gewaarborgd.
- ▶ Warmteproducent en toebehoren overeenkomstig de bijbehorende installatie-instructie monteren en in bedrijf stellen.
- ▶ Geen open expansievaten gebruiken.
- ▶ **Sluit het overstortventiel onder geen enkel beding!**

## 2 Productinformatie

### 2.1 Gebruik volgens de voorschriften

De warmwaterboiler is bedoeld voor het opwarmen en opslaan van drinkwater. De voor drinkwater geldende nationale voorschriften, richtlijnen en normen aanhouden.

De warmwaterboiler via het zonnecircuit alleen met zonnenvloeistof verwarmen.

De warmwaterboiler alleen in gesloten systemen gebruiken.

Een andere toepassing is niet voorgeschreven. Schade die ontstaat door verkeerd gebruik is uitgesloten van de aansprakelijkheid.

Eisen aan het drinkwater	Eenheid	
Waterhardheid, minimum	ppm	36
	grain/US gallon	2,1
	°dH	2
pH-waarde, minimaal – maximaal		6,5 – 9,5
Geleidbaarheid, minimaal – maximaal	µS/cm	130 – 1500

Tabel 2 Eisen aan het drinkwater

### 2.2 Typeplaat

De typeplaat bevindt zich boven aan de achterzijde van de boiler en bevat de volgende informatie:

Pos.	Beschrijving
1	Typecodering
2	Serienummer
3	Werkelijke inhoud
4	Standby-energieverbruik
5	Volume via elektrische verwarming verwarmd
6	Fabricagejaar
7	Corrosiebescherming
8	Maximale warmwatertemperatuur boiler
9	Maximale aanvoertemperatuur warmtebron
10	Maximale aanvoertemperatuur zonnenvloeistof
11	Elektrisch aansluitvermogen
12	CV-water ingangsvermogen
13	CV-water debiet voor cv-water ingangsvermogen
14	Met 40 °C tapbaar volume van de elektrische verwarming
15	Maximale bedrijfsdruk drinkwaterzijde
16	Hoogste ontwerpdruk
17	Maximale bedrijfsdruk verwarmingsbronzijde
18	Maximale bedrijfsdruk zonzijdig
19	Maximale bedrijfsdruk drinkwaterzijde
20	Maximale testdruk drinkwaterzijde
21	Maximale warmwatertemperatuur bij elektrische verwarming

Tabel 3 Typeplaat

### 2.3 Leveringsomvang

- Boiler
- Installatie- en onderhoudsinstructie

## 2.4 Technische gegevens

	Eenheid	WS 290-5 EP	WS 300-5 P	WS 400-5 EP
<b>Algemeen</b>				
Maten		→ afb. 1, pagina 58		
Kantelmaat	mm	1945	1655	1965
Minimale kamerhoogte voor vervangen van de anode	mm	2000	1850	2100
Aansluitingen		→ tab. 6, pagina 47		
Aansluitmaat warmwater	DN	R1"	R1"	R1"
Aansluitmaat koud water	DN	R1"	R1"	R1"
Aansluitmaat circulatie	DN	R¾"	R¾"	R¾"
Binnendiameter meetpunt zonneboilertemperatuursensor	mm	19	19	19
Binnendiameter meetpunt boiler temperatuursensor	mm	19	19	19
Leeg gewicht (zonder verpakking)	kg	115	118	135
Totaal gewicht inclusief vulling	kg	405	408	515
<b>Boilerinhoud</b>				
Effectieve inhoud (totaal)	l	290	290	380
Effectieve inhoud (zonder zonneverwarming)	l	120	125	155
Effectieve warmwatervolume <sup>1)</sup> bij uitlooptemperatuur warm water <sup>2)</sup> :				
45 °C	l	171	179	221
40 °C	l	200	208	258
Standby-energieverbruik conform DIN 4753 deel 8 <sup>3)</sup>	kWh/24h	2,1	2	2,2
Maximaal debiet koudwaterinlaat	l/min	29	29	38
Maximale temperatuur tapwater	°C	95	95	95
Maximale bedrijfsdruk drinkwater	bar	10	10	10
Hoogste ontwerpdruk (koud water)	bar	7,8	7,8	7,8
Maximale testdruk tapwater	bar	10	10	10
<b>Bovenste warmtewisselaar</b>				
Inhoud	l	5,8	5,8	6,8
Oppervlakken	m <sup>2</sup>	0,84	0,9	1
Vermogensfactor N <sub>L</sub> conform DIN 4708 <sup>4)</sup>	N <sub>L</sub>	1,8	2	3
Permanent vermogen (bij 80 °C aanvoertemperatuur, 45 °C warmwateruitlaattemperatuur en 10 °C koudwatertemperatuur)	kW l/min	23 9,4	28,5 11,7	36 14,7
Opwarmtijd bij nominaal vermogen	min	16	18	18
Maximale verwarmingsvermogen <sup>5)</sup>	kW	31,5	28,5	36
Maximale temperatuur cv-water	°C	160	160	160
Maximale bedrijfsdruk cv-water	bar	16	16	16
Aansluitmaat cv-water	DN	R1"	R1"	R1"
Drukverliesdiagram		→ afb. 2, pagina 59		
<b>Onderste warmtewisselaar</b>				
Inhoud	l	8,6	8,6	11,9
Oppervlakken	m <sup>2</sup>	1,3	1,3	1,8
Maximale temperatuur cv-water	°C	160	160	160
Maximale bedrijfsdruk cv-water	bar	16	16	16
Aansluitmaat zonneboilersysteem	DN	R1"	R1"	R1"
Drukverliesdiagram		→ afb. 3, pagina 59		

Tabel 4 Afmetingen en technische gegevens (→ afb. 1, pagina 58 en afb. 4, pagina 60)

- 1) Zonder zonneverwarming of bijladen; ingestelde boiler temperatuur 60 °C
- 2) Gemengd water aan tappunt (bij 10 °C koudwatertemperatuur)
- 3) Met verdeelverliezen buiten de boiler is geen rekening gehouden.
- 4) Vermogensfactor N<sub>L</sub> = 1 conform DIN 4708 voor 3, 5 personen, normaal bad en gootsteen. Temperaturen: boiler 60 °C, uitlaat 45 °C en koud water 10 °C. Meting met maximaal verwarmingsvermogen. Bij verlaging van het verwarmingsvermogen wordt N<sub>L</sub> kleiner.
- 5) Bij warmteproducenten met hoger verwarmingsvermogen op de gegeven waarde begrenzen.

## 2.5 Productgegevens voor energieverbruik

De volgende productgegevens voldoen aan de eisen van de EU-voorschriften nr. 811/2013, 812/2013, 813/2013 en nr. 814/2013 als aanvulling van Richtlijn 2010/30/EU.

Artikelnummer	Producttype	Opslagvolume (V)	Warmhoudverlies (S)	Energie-efficiëntieclassen voor waterverwarming
7 735 500 786 8 718 542 824	WS 290-5 EP WST 290-5 SCE	290,0 l	93,0 W	C
7 735 500 788 8 718 542 829	WS 300-5 P WST 300-5 SC	290,0 l	80,0 W	C
7 735 500 789 8 718 541 943	WS 400-5 EP WST 400-5 SCE	371,1 l	100,0 W	C

Tabel 5 Productgegevens voor energieverbruik

## 2.6 Functiebeschrijving

Pos.	Beschrijving
1	Warmwateruitlaat
2	Aanvoer boiler
3	Dompelhuls voor temperatuursensor warmteproducent
4	Circulatie-aansluiting
5	Retourleiding boiler
6	Aanvoer zonnevloeistof
7	Dompelhuls voor temperatuursensor zonnevloeistof
8	Retourleiding zonnevloeistof
9	Ingang koud water
10	Onderste warmtewisselaar voor zonneverwarming, geëmailleerde gladde buis
11	Testopening voor onderhoud en reiniging aan de voorzijde
12	Model WS 290-5 EP en WS 400-5EP met mof (Rp 1 ½") voor montage van een elektrisch verwarmingselement
13	Bovenste warmtewisselaar voor naverwarming door cv-ketel, geëmailleerde gladde buis
14	Boilervat, geëmailleerd staal
15	Elektrisch niet geïsoleerd ingebouwde magnesiumanode
16	PS-manteldekseel
17	Mantel, gelakte plaat met polyurethaan hardschuim warmte-isolatie 50 mm

Tabel 6 Productbeschrijving (→ afb. 4, pagina 60 en afb. 11, pag. 62)

## 3 Voorschriften

De installatie van het apparaat moet door een erkend installateur worden uitgevoerd volgens de plaatselijke en nationale geldende regelgeving.

## 4 Transport

- ▶ Warmwaterboiler tijdens het transport beveiligen tegen vallen.
- ▶ Transporteer de verpakte boiler met steekkar en spanband (→ afb. 5, pagina 60).

-of-

- ▶ Onverpakte boiler met transportnet transporteren, daarbij de aansluitingen tegen beschadiging beschermen.

## 5 Montage

De boiler wordt compleet gemonteerd geleverd.

- ▶ Boiler op schade en volledigheid controleren.

### 5.1 Opstelling

#### 5.1.1 Eisen aan de opstellingsplaats



**OPMERKING:** Schade aan de installatie door onvoldoende draagkracht van het opstellingsoppervlak of door een niet geschikte ondergrond!

- ▶ Waarborg dat het opstellingsoppervlak vlak is en voldoende draagkracht heeft.

- ▶ Boiler op de sokkel plaatsen wanneer het gevaar bestaat, dat op de opstellingsplaats water op de vloer kan verzamelen.
- ▶ Boiler droog en in vorstvrije binnenruimten opstellen.
- ▶ Minimale hoogte van de ruimte (→ tab. 4, pagina 46) en minimale afstanden tot de wand in de opstellingsruimte aanhouden (→ afb. 7, pagina 61).

#### 5.1.2 Boiler opstellen

- ▶ Boiler opstellen en uitlijnen (→ afb. 7 tot afb. 9, pagina 61).
- ▶ Beschermkappen verwijderen.
- ▶ Teflonband of teflonkoord aanbrengen (→ afb. 10, pagina 61).

### 5.2 Hydraulische aansluiting



**WAARSCHUWING:** Brandgevaar door soldeer- en laswerkzaamheden!

- ▶ Neem bij soldeer- en laswerkzaamheden geschikte veiligheidsmaatregelen, omdat de warmte-isolatie brandbaar is. Bijvoorbeeld warmte-isolatie afdekken.
- ▶ Boilermantel na de werkzaamheden op schade controleren.



**WAARSCHUWING:** Gevaar voor de gezondheid door vervuild water!

- ▶ Onzorgvuldig uitgevoerde montagewerkzaamheden vervuilen het drinkwater.
- ▶ Installeer de boiler hygiënisch conform de landspecifieke normen en richtlijnen.

### 5.2.1 Boiler hydraulisch aansluiten

Installatievoorbeeld met alle aanbevolen ventielen en kranen (→ afb. 11, pagina 62).

- ▶ Installatiemateriaal gebruiken dat tot 160 °C hittebestendig is.
- ▶ Geen open expansievaten gebruiken.
- ▶ Bij drinkwater-verwarmingsinstallaties met kunststof leidingen metalen koppelingen gebruiken.
- ▶ Aftapleiding conform de aansluiting dimensioneren.
- ▶ Bouw geen bochten in de aftapleiding in, anders kan de installatie niet goed gespuid worden.
- ▶ Opladleidingen zo kort mogelijk uitvoeren en isoleren.
- ▶ Bij gebruik van een terugslagklep in de aanvoerleiding naar de koudwaterinlaat: overstortventiel tussen terugslagklep en koudwaterinlaat inbouwen.
- ▶ Wanneer de rustdruk van de installatie hoger is dan 5 bar, een drukreducer inbouwen.
- ▶ Alle niet gebruikte aansluitingen afsluiten.

### 5.2.2 Overstortventiel inbouwen (bouwzijdig)

- ▶ Bouwzijdig een typebeproefd, voor drinkwater toegelaten, overstortventiel ( $\geq$  DN20) in de koudwaterleiding inbouwen (→ afb. 11, pagina 62).
- ▶ Installatie-instructie van het overstortventiel aanhouden.
- ▶ De uitblaasleiding van het overstortventiel moet in het tegen bevriezing beschermde gebied via een afwatering uitmonden, waarbij de plaats vrij moet kunnen worden geobserveerd.
  - De uitblaasleiding moet minimaal overeenkomen met de uitlaatdiameter van de veiligheidklep.
  - De uitblaasleiding moet minimaal het debiet kunnen afblazen, die in de koudwaterinlaat mogelijk is (→ tab. 4, pagina 46).
- ▶ Instructiebord met de volgende tekst op de veiligheidsklep aanbrengen "Uitblaasleiding niet afsluiten. Tijdens het verwarmen kan bedrijfsmatig water ontsnappen."

Wanneer de rustdruk van de installatie hoger wordt dan 80 % van de aanspreekdruk van het overstortventiel:

- ▶ Drukreducer voorschakelen (→ afb. 11, pagina 62).

Netdruk (rustdruk)	Aanspreekdruk overstortventiel	Drukverminderaarder	
		In de EU	Buiten de EU
< 4,8 bar	$\geq$ 6 bar	Niet nodig	
5 bar	6 bar	Maximaal 4,8 bar	
5 bar	$\geq$ 8 bar	Niet nodig	
6 bar	$\geq$ 8 bar	Maximaal 5,0 bar	Niet nodig
7,8 bar	10 bar	Maximaal 5,0 bar	Niet nodig

Tabel 7 Keuze van een geschikte drukverminderaar

### 5.3 Warmwatertemperatuursensor monteren

Voor de meting en bewaking van de tapwatertemperatuur in de boiler een tapwatertemperatuursensor in meetpunt [7] (voor het zonnesysteem) en [3] (voor de warmtebron) monteren (→ afb. 4, pagina 60).

- ▶ Warmwatertemperatuursensor monteren (→ afb. 12, pagina 62).  
Let erop, dat het sensorvlak over de gehele lengte contact heeft met het dompelhulsvlak.

### 5.4 Elektrisch verwarmingselement (accessoires)

- ▶ Elektrisch verwarmingselement conform de separate installatie-instructie inbouwen.
- ▶ Na afronden van de complete boilerinstallatie een randaardecontrole uitvoeren (ook metalen koppelingen daarin betrekken).

## 6 Inbedrijfname



**OPMERKING:** Schade aan de installatie door overdruk!  
Door overdruk kunnen spanningsscheuren in de emaille-ring ontstaan.

- ▶ Uitblaasleiding van het overstortventiel niet afsluiten.

- ▶ Alle modules en accessoires conform de instructies van de leverancier in de technische documenten in bedrijf stellen.

### 6.1 Boiler in bedrijf stellen



Lekdichtheidstest van de boiler uitsluitend met drinkwater uitvoeren.

De testdruk mag aan de warmwaterzijde maximaal 10 bar overdruk zijn.

- ▶ Leidingen en boiler voor de inbedrijfstelling grondig doorspoelen (→ afb. 14, pagina 63).

### 6.2 Eigenaar instrueren



**WAARSCHUWING:** Verbrandingsgevaar aan de tappunten van het warm water!

Tijdens de thermische desinfectie en wanneer de warmwatertemperatuur is ingesteld boven 60 °C, bestaat verbrandingsgevaar aan de warmwatertappunten.

- ▶ Wijs de eigenaar erop, dat hij alleen gemengd water gebruikt.

- ▶ Werking en gebruik van de cv-installatie en de boiler uitleggen en op veiligheidstechnische aspecten wijzen.
- ▶ Werking en controle van de veiligheidklep uitleggen. Werking en controle van de veiligheidklep uitleggen.
- ▶ Overhandig alle bijbehorende documenten aan de gebruiker.
- ▶ **Aanbeveling voor de eigenaar:** inspectie- en onderhoudscontract met een erkend installateur afsluiten. De boiler conform de gegeven onderhoudsintervallen (→ tab. 8, pagina 49) onderhouden en jaarlijks inspecteren.
- ▶ Wijs de eigenaar op de volgende punten:
  - Bij opwarmen kan water uit het overstortventiel ontsnappen.
  - De uitblaasleiding van het overstortventiel moet altijd open worden gehouden.
  - Onderhoudsintervallen moeten worden aangehouden (→ tab. 8, pagina 49).
  - **Aanbeveling bij vorstgevaar en kortstondige afwezigheid van de eigenaar:** boiler in bedrijf laten en de laagste watertemperatuur instellen.



## 7 Buitenbedrijfstelling

- ▶ Bij geïnstalleerd elektrisch verwarmingselement (toebehoren) de boiler spanningsloos schakelen (→ afb. 16, pagina 63).
- ▶ Temperatuurregelaar op regeltoestel uitschakelen.



**WAARSCHUWING:** Verbranding door heet water!

- ▶ Boiler voldoende laten afkoelen.

- ▶ Boiler aftappen (→ afb. 16 en 17, pagina 63).
- ▶ Alle modules en accessoires van de cv-installatie conform de instructies van de leverancier in de technische documenten buiten bedrijf stellen.
- ▶ Afsluiters sluiten (→ afb. 18, pagina 64).
- ▶ Bovenste en onderste warmtewisselaar drukloos maken.
- ▶ Bovenste en onderste warmtewisselaar aftappen en uitblazen (→ afb. 19, pagina 64).
- ▶ Om te zorgen dat er geen corrosie ontstaat, de binnenruimte goed drogen en de deksel van de inspectie-opening geopend laten.

## 8 Milieubescherming/afvalverwerking

Milieubescherming is een ondernemingsprincipe van de Bosch groep. Kwaliteit van de objecten, rendement en milieubescherming zijn voor ons gelijkwaardige doelen. Wetgeving en voorschriften voor milieubescherming worden strikt nageleefd.

### Verpakking

Voor wat de verpakking betreft, nemen wij deel aan de nationale verwerkingssystemen, die een optimale recyclage waarborgen. Alle gebruikte verpakkingsmaterialen zijn milieuvriendelijk en kunnen worden hergebruikt.

### Oud apparaat

Oude ketels bevatten materialen, die hergebruikt kunnen worden. De modules kunnen gemakkelijk worden gescheiden en de kunststoffen zijn gemarkeerd. Daardoor kunnen de verschillende componenten worden gesorteerd en voor recyclage worden aangeboden.

## 9 Onderhoud

- ▶ Voor alle onderhoudswerkzaamheden de boiler laten afkoelen.
- ▶ Reiniging en onderhoud in de opgegeven intervallen uitvoeren.
- ▶ Gebreken onmiddellijk herstellen.
- ▶ Gebruik alleen originele reserveonderdelen!

### 9.1 Onderhoudsintervallen

Het onderhoud moet afhankelijk van debiet, bedrijfstemperatuur en waterhardheid worden uitgevoerd (→ tab. 8, pagina 49).

Het gebruik van gechloreerd drinkwater of onthardingsinstallaties verkort de onderhoudsintervallen.

Waterhardheid in °dH	3 - 8,4	8,5 - 14	> 14
Calciumcarbonaatconcentratie in mol/ m <sup>3</sup>	0,6 - 1,5	1,6 - 2,5	> 2,5
Temperaturen	Maanden		
<b>Bij normaal debiet (&lt; boilerinhoud/24 h)</b>			
< 60 °C	24	21	15
60 - 70 °C	21	18	12
> 70 °C	15	12	6
<b>Bij verhoogd debiet (&gt; boilerinhoud/24 h)</b>			
< 60 °C	21	18	12
60 - 70 °C	18	15	9
> 70 °C	12	9	6

Tabel 8 Onderhoudsintervallen in maanden

De lokale waterkwaliteit kan bij het lokale waterbedrijf worden opgevraagd.

Afhankelijk van de watersamenstelling zijn afwijkingen van de genoemde waarden zinvol.

### 9.2 Onderhoudswerkzaamheden

#### 9.2.1 Overstortventiel controleren

- ▶ Overstortventiel jaarlijks controleren.

#### 9.2.2 Boiler ontkalken/reinigen



Om de reinigende werking te verbeteren, de warmtewisselaar voor het uitspuiten opwarmen. Door het thermoschokeffect komen ook korstvormingen (bijv. kalkafzettingen) beter los.

- ▶ Boiler aan de drinkwaterzijde van het net losmaken.
- ▶ Afsluiters sluiten en bij gebruik van een elektrisch verwarmingselement deze van het stroomnet losmaken (→ afb. 16, pagina 63).
- ▶ Boiler aftappen (→ afb. 17, pagina 63).
- ▶ Binnenruimte van de boiler onderzoeken op verontreinigingen (kalkafzettingen, sedimenten).
- ▶ **Bij kalkarm water:**  
vat regelmatig controleren en van sedimenten ontdoen.
- of-
- ▶ **Bij kalkhoudend water resp. sterke verontreiniging:**  
boiler afhankelijk van de optredende kalkhoeveelheid regelmatig via een chemische reiniging ontkalken (bijv. met een geschikt kalkoplosend middel op citroenzuurbasis).
- ▶ Boiler uitspuiten (→ afb. 21, pagina 64).
- ▶ Resten met een natte/droge zuiger met kunststofbuis verwijderen.
- ▶ Inspectieopening met nieuwe dichting sluiten (→ afb. 22, pagina 65).
- ▶ Neem de boiler weer in bedrijf (→ hoofdstuk 6, pagina 48).

### 9.2.3 Magnesiumanode controleren

---



Wanneer de magnesiumanode niet correct wordt onderhouden, vervalt de garantie op de boiler.

---

De magnesiumanode is een verbruiksanode, die tijdens gebruik van de boiler wordt verbruikt. Twee soorten magnesiumanoden kunnen worden gebruikt.

**Als standaard ingebouwd:** een niet geïsoleerde magnesiumanode (→ variant A, afb. 26, pagina 66).

**Als toebehoren leverbaar:** een geïsoleerde magnesiumanode (→ variant B, afb. 26, pagina 66).

Wij adviseren, jaarlijks bij geïsoleerd ingebouwde magnesiumanode bovendien de stroom met de anodetester te meten (→ afb. 24, pagina 65). De anodetester is als accessoire leverbaar.

---



Oppervlak van de magnesiumanode niet met olie of vet in contact laten komen.

▶ Let op eventuele vervuiling.

---

- ▶ Koudwaterinlaat afsluiten.
- ▶ Boiler drukloos maken (→ afb. 16, pagina 63).
- ▶ Magnesiumanode demonteren en controleren (→ afb. 25 tot afb. 28, pagina 65).
- ▶ Magnesiumanode vervangen, wanneer de diameter minder is dan 15 mm.
- ▶ Overgangsweerstand tussen de randaardeaansluiting en de magnesiumanode controleren.

## Spis treści

<b>1</b>	<b>Objaśnienie symboli</b> .....	<b>52</b>
1.1	Objaśnienie symboli .....	52
1.2	Ogólne wskazówki dotyczące bezpieczeństwa .....	52
<b>2</b>	<b>Informacje o produkcie</b> .....	<b>52</b>
2.1	Użytkowanie zgodne z przeznaczeniem .....	52
2.2	Tabliczka znamionowa .....	52
2.3	Zakres dostawy .....	52
2.4	Dane techniczne .....	53
2.5	Dane dotyczące zużycia energii .....	54
2.6	Opis produktu .....	54
<b>3</b>	<b>Przepisy</b> .....	<b>54</b>
<b>4</b>	<b>Transport</b> .....	<b>55</b>
<b>5</b>	<b>Montaż</b> .....	<b>55</b>
5.1	Zainstalowanie .....	55
5.1.1	Wymagania dotyczące miejsca zainstalowania .....	55
5.1.2	Zainstalowanie podgrzewacza c.w.u. ....	55
5.2	Podłączenie hydrauliczne .....	55
5.2.1	Podłączenie hydrauliczne podgrzewacza .....	55
5.2.2	Montaż zaworu bezpieczeństwa (inwestor) .....	55
5.3	Montaż czujnika temperatury ciepłej wody .....	55
5.4	Grzałka elektryczna (osprzęt) .....	56
<b>6</b>	<b>Uruchomienie</b> .....	<b>56</b>
6.1	Uruchomienie podgrzewacza c.w.u. ....	56
6.2	Pouczenie użytkownika .....	56
<b>7</b>	<b>Wyłączenie z ruchu</b> .....	<b>56</b>
<b>8</b>	<b>Ochrona środowiska/utylizacja</b> .....	<b>56</b>
<b>9</b>	<b>Konserwacja</b> .....	<b>57</b>
9.1	Częstotliwość konserwacji .....	57
9.2	Prace konserwacyjne .....	57
9.2.1	Sprawdzenie zaworu bezpieczeństwa .....	57
9.2.2	Odkamienianie/czyszczenie podgrzewacza c.w.u. ...	57
9.2.3	Sprawdzenie anody magnezowej .....	57

## 1 objaśnienie symboli

### 1.1 objaśnienie symboli

#### Wskazówki ostrzegawcze



Wskazówki ostrzegawcze oznaczono w tekście trójkątem ostrzegawczym na szarym tle i ujęte w ramkę.



W przypadku niebezpieczeństw związanych z prądem elektrycznym znak wykrzyknika w trójkącie ostrzegawczym zastąpiono symbolem błyskawicy.

Słowa ostrzegawcze na początku wskazówki ostrzegawczej oznaczają rodzaj i ciężar gatunkowy następstw, jeżeli nie zostaną wykonane działania w celu uniknięcia zagrożenia.

- **WSKAZÓWKA** oznacza, że mogą wystąpić szkody materialne.
- **OSTROŻNOŚĆ** oznacza, że może dojść do obrażeń u ludzi - od lekkich do średniociężkich.
- **OSTRZEŻENIE** oznacza, że mogą wystąpić ciężkie obrażenia u ludzi.
- **NIEBEZPIECZEŃSTWO** oznacza, że może dojść do zagrażających życiu obrażeń u ludzi.

#### Ważne informacje



Ważne informacje, nie zawierające zagrożeń dla ludzi lub rzeczy, oznaczono symbolem znajdującym się obok. Ograniczone są one liniami powyżej i poniżej tekstu.

#### Inne symbole

Symbol	Znaczenie
▶	Czynność
→	Odsyłacz do innych miejsc w dokumencie lub innych dokumentów
•	Wyliczenie/wpis na liście
-	Wyliczenie/wpis na liście (2. poziom)

Tab. 1

### 1.2 Ogólne wskazówki dotyczące bezpieczeństwa

#### Informacje ogólne

Niniejsza instrukcja montażu i konserwacji adresowana jest do instalatorów.

Nieprzestrzeganie wskazówek dotyczących bezpieczeństwa może doprowadzić do poważnych obrażeń ciała.

- ▶ Należy przeczytać wskazówki dotyczące bezpieczeństwa i ściśle ich przestrzegać.
- ▶ Aby zapewnić prawidłowe działanie urządzenia, należy stosować się do instrukcji montażu i konserwacji.
- ▶ Źródła ciepła i osprzęt zamontować i uruchomić zgodnie z przynależną instrukcją montażu.
- ▶ Nie używać otwartych naczyń wzbiorczych.
- ▶ **W żadnym wypadku nie zamykać zaworu bezpieczeństwa!**

## 2 Informacje o produkcie

### 2.1 Użytkowanie zgodne z przeznaczeniem

Pojemnościowy podgrzewacz c.w.u. jest przeznaczony do podgrzewania i magazynowania wody użytkowej. Przestrzegać krajowych przepisów, norm i wytycznych dotyczących wody użytkowej.

Poprzez obieg solarny podgrzewacz c.w.u. ogrzewać tylko za pomocą czynnika solarnego.

Podgrzewacz c.w.u. stosować tylko w układach zamkniętych.

Jakiegolwiek inne użytkowanie uważane jest za niezgodne z przeznaczeniem. Szkody powstałe na skutek użytkowania niezgodnego z przeznaczeniem są wyłączone z odpowiedzialności producenta.

Wymagania dla wody użytkowej	Jednostka	
Twardość wody, min.	ppm grain/US gallon °n	36 2,1 2
pH, min. – maks.		6,5 – 9,5
Przewodność, min. – maks.	lS/cm	130 – 1500

Tab. 2 Wymagania dla wody użytkowej

### 2.2 Tabliczka znamionowa

Tabliczka znamionowa znajduje się u góry na stronie tylnej podgrzewacza i zawiera następujące informacje:

Poz.	Opis
1	Oznaczenie typu
2	Numer seryjny (fabryczny)
3	Rzeczywista pojemność
4	Nakład ciepła na utrzymanie w gotowości
5	Pojemność podgrzewana grzałką elektryczną
6	Rok produkcji
7	Zabezpieczenie antykorozyjne
8	Maks. temperatura ciepłej wody w podgrzewaczu
9	Maks. temperatura na zasilaniu źródła ogrzewania
10	Maks. temperatura na zasilaniu obiegu słonecznego
11	Elektryczna moc przyłączowa
12	Moc wejściowa wody grzewczej
13	Natężenie przepływu wody grzewczej dla mocy wejściowej wody grzewczej
14	Czerpalna przy 40 °C objętość podgrzewana elektrycznie
15	Maks. ciśnienie robocze po stronie wody użytkowej
16	Maks. ciśnienie w sieci wodociągowej
17	Maks. ciśnienie robocze po stronie źródła ogrzewania
18	Maks. ciśnienie robocze po stronie solarnej
19	Maks. ciśnienie robocze po stronie wody użytkowej CH
20	Maks. ciśnienie próbne po stronie wody użytkowej CH
21	Maks. temperatura c.w.u. przy ogrzewaniu elektrycznym

Tab. 3 Tabliczka znamionowa

### 2.3 Zakres dostawy

- Pojemnościowy podgrzewacz c.w.u.
- Instrukcja montażu i konserwacji

## 2.4 Dane techniczne

	Jednostka	WS 290-5 EP	WS 300-5 P	WS 400-5 EP
<b>Informacje o urządzeniu</b>				
Wymiary		→ rys. 1, str. 58		
Wymiary po przekątnej (po przechyleniu)	mm	1945	1655	1965
Minimalna wysokość pomieszczenia do wymiany anody	mm	2000	1850	2100
Przyłącza		→ tab. 6, str. 54		
Średnica nominalna przyłącza c.w.u.	DN	R1"	R1"	R1"
Średnica nominalna przyłącza wody zimnej	DN	R1"	R1"	R1"
Średnica nominalna przyłącza cyrkulacji	DN	R¾"	R¾"	R¾"
Średnica wewnętrzna punktu pomiarowego czujnika temperatury podgrzewacza dla obiegu słonecznego	mm	19	19	19
Średnica wewnętrzna punktu pomiarowego czujnika temperatury podgrzewacza	mm	19	19	19
Ciężar bez wody (bez opakowania)	kg	115	118	135
Ciężar całkowity po napełnieniu	kg	405	408	515
<b>Pojemność podgrzewacza</b>				
Pojemność użytkowa (całkowita)	l	290	290	380
Pojemność użytkowa (bez ogrzewania słonecznego)	l	120	125	155
Użyteczna ilość ciepłej wody <sup>1)</sup> przy temperaturze wypływu c.w.u. <sup>2)</sup>				
45 °C	l	171	179	221
40 °C	l	200	208	258
Nakład ciepła na utrzymanie w gotowości wg DIN 4753 część 8 <sup>3)</sup>	kWh/24h	2,1	2	2,2
Maksymalny przepływ na dopływie wody zimnej	l/min	29	29	38
Maksymalna temperatura c.w.u.	°C	95	95	95
Maksymalne ciśnienie robocze wody użytkowej	bar	10	10	10
Maks. ciśnienie w sieci wodociągowej (woda zimna)	bar	7,8	7,8	7,8
Maksymalne ciśnienie próbne c.w.u.	bar	10	10	10
<b>Górny wymiennik ciepła</b>				
Pojemność	l	5,8	5,8	6,8
Powierzchnia	m <sup>2</sup>	0,9	0,9	1
Znamionowy współczynnik mocy N <sub>L</sub> wg DIN 4708 <sup>4)</sup>	N <sub>L</sub>	1,8	2	3
Wydajność trwała (przy temperaturze na zasilaniu 80 °C, temperaturze wypływu c.w.u. 45 °C i temperaturze wody zimnej 10 °C)	kW	31,5	28,5	36
	l/min	12,9	11,7	14,7
Czas nagrzewania przy mocy znamionowej	min	11	10	12
Maksymalna moc grzewcza <sup>5)</sup>	kW	31,5	28,5	36
Maksymalna temperatura wody grzewczej	°C	160	160	160
Maksymalne ciśnienie robocze wody grzewczej	bar	16	16	16
Średnica nominalna przyłącza wody grzewczej	DN	R1"	R1"	R1"
Wykres straty ciśnienia		→ Rys. 2, str. 59		
<b>Dolny wymiennik ciepła</b>				
Pojemność	l	8,6	8,6	11,9
Powierzchnia	m <sup>2</sup>	1,3	1,3	1,8
Maksymalna temperatura wody grzewczej	°C	160	160	160
Maksymalne ciśnienie robocze wody grzewczej	bar	16	16	16
Średnica nominalna przyłącza obiegu słonecznego	DN	R1"	R1"	R1"
Wykres straty ciśnienia		→ Rys. 3, str. 59		

Tab. 4 Wymiary i dane techniczne (→ rys. 1, str. 58 i rys. 2 i rys. 3, str. 59)

- 1) Bez ogrzewania słonecznego lub doładowania; ustawiona temperatura podgrzewacza 60 °C
- 2) Mieszana woda w punkcie poboru (przy temperaturze zimnej wody 10 °C)
- 3) Straty związane z dystrybucją, zachodzące poza podgrzewaczem nie są uwzględnione.
- 4) Znamionowa liczba mocy N<sub>L</sub> = 1 wg DIN 4708 dla 3,5 osoby, standardowej wanny i zlewozmywaka kuchennego. Temperatury: podgrzewacz 60 °C, wypływ 45 °C i woda zimna 10 °C. Pomiar z maks. mocą grzewczą. Zmniejszenie mocy grzewczej powoduje także zmniejszenie wartości N<sub>L</sub>.
- 5) W przypadku źródeł ciepła o wyższej mocy grzewczej ograniczyć do podanej wartości.

## 2.5 Dane dotyczące zużycia energii

Następujące dane produktu odpowiadają wymogom rozporządzeń UE nr 811/2013, 812/2013, 813/2013 i 814/2013 w ramach uzupełnienia dyrektywy 2010/30 UE.

Nr artykułu	Typ produktu	Pojemność zasobnika (V)	Straty ciepła (S)	Klasa efektywności energetycznej przygotowania c.w.u.
7 735 500 786 8 718 542 824	WS 290-5 EP WST 290-5 SCE	290,0 l	93,0 W	C
7 735 500 788 8 718 542 829	WS 300-5 P WST 300-5 SC	290,0 l	80,0 W	C
7 735 500 789 8 718 541 943	WS 400-5 EP WST 400-5 SCE	371,1 l	100,0 W	C

Tab. 5 Dane dotyczące zużycia energii

## 2.6 Opis produktu

Poz.	Opis
1	Wypływ ciepłej wody
2	Zasilanie podgrzewacza
3	Tuleja zanurzeniowa dla czujnika temperatury źródła ciepła
4	Przyłącze cyrkulacji
5	Powrót podgrzewacza
6	Zasilanie obiegu słonecznego
7	Tuleja zanurzeniowa dla czujnika temperatury obiegu słonecznego
8	Powrót obiegu słonecznego
9	Dopływ wody zimnej
10	Dolny wymiennik ciepła dla ogrzewania słonecznego, emaliowana rura gładka
11	Otwór rewizyjny do konserwacji i czyszczenia na stronie przedniej
12	Modele WST 290-5 SCE i WST 400-5 SCE z mufą (Rp 1 "''") do montażu grzałki elektrycznej
13	Górny wymiennik ciepła dla dogrzewania kotłem grzewczym, emaliowana rura gładka
14	Zbiornik podgrzewacza, emaliowana stal
15	Anoda magnezowa zamontowana bez izolacji elektrycznej
16	Pokrywa podgrzewacza z PS
17	Obudowa, lakierowana blacha z izolacją termiczną z twardej pianki poliuretanowej 50 mm

Tab. 6 Opis produktu (→ rys. 4, str. 60 i rys. 11, str. 62)

## 3 Przepisy

Należy przestrzegać następujących wytycznych i norm:

- przepisy lokalne
- **EnEG** (w Niemczech)
- **EnEV** (w Niemczech)

Montaż i wyposażenie instalacji ogrzewczych i przygotowania ciepłej wody użytkowej:

- Normy **DIN** i **PN-EN**
  - **DIN 4753-1** – Pogrzewacze wody ...; wymagania, oznaczenie, wyposażenie i badanie
  - **DIN 4753-3** – Podgrzewacze wody ...; zabezpieczenie przed korozją po stronie wodnej poprzez emaliowanie; wymagania i badanie (norma produktowa)
  - **DIN 4753-6** – Instalacje podgrzewania wody użytkowej ...; katodowa ochrona antykorozyjna dla emaliowanych zbiorników stalowych; wymagania i badanie (norma produktowa)
  - **DIN 4753-8** – Podgrzewacze wody ... - część 8: Izolacja termiczna podgrzewaczy wody o pojemności nominalnej do 1000 l – wymagania i badanie (norma produktowa)
  - **PN EN 12897** – Wodociągi - Specyfikacja dla ogrzewanych pośrednio... pojemnościowych podgrzewaczy wody
  - **DIN 1988** – Zasady techniczne dla instalacji wody użytkowej
  - **PN EN 1717** – Ochrona przed wtórnym zanieczyszczeniem wody w instalacjach wodociągowych
  - **PN EN 806** – Wewnętrzne instalacje wodociągowe do przesyłu wody dla ludzi
  - **DIN 4708** – Centralne instalacje podgrzewania wody użytkowej
  - **EN 12975** – Słoneczne systemy grzewcze i ich elementy. Kolektory słoneczne.
- **DVGW**
  - Arkusze robocze W 551 – Instalacje podgrzewania i przesyłu wody użytkowej; procedury techniczne służące zmniejszeniu przyrostu bakterii z rodzaju Legionella w nowych instalacjach; ...
  - Arkusze robocze W 553 – Wymiarowanie układów cyrkulacji ...
- **Przepisy polskie**
  - Przestrzegać wymagań zawartych w Rozporządzeniu Ministra Infrastruktury z dnia 12 kwietnia 2002 r. w sprawie warunków technicznych jakim powinny odpowiadać budynki i ich usytuowanie (Dz.U. z 2002 r. Nr 75 Poz. 690 wraz z późniejszymi zmianami)

## 4 Transport

- ▶ Zabezpieczyć podgrzewacz c.w.u. przed upadkiem w trakcie transportu.
- ▶ Opakowany pogrzewacz transportować za pomocą dwukołowego wózka transportowego i pasa mocującego (→ rys. 5, str. 60).

### -lub-

- ▶ Nieopakowany podgrzewacz transportować przy użyciu siatki transportowej, chronić przy tym przyłącza przed uszkodzeniem.

## 5 Montaż

Podgrzewacz jest dostarczany w pełni zmontowany.

- ▶ Sprawdzić, czy pogrzewacz nie jest uszkodzony i czy jest kompletny.

### 5.1 Zainstalowanie

#### 5.1.1 Wymagania dotyczące miejsca zainstalowania:



**WSKAZÓWKA:** Uszkodzenie instalacji z powodu niewystarczającej nośności powierzchni ustawienia lub nieodpowiedniego podłoża!

- ▶ Zapewnić, aby powierzchnia ustawienia była równa i miała wystarczającą nośność.

- ▶ Jeżeli występuje niebezpieczeństwo, że w miejscu ustawienia na podłodze będzie się zbierać woda, podgrzewacz ustawić na podeście.
- ▶ Podgrzewacz zainstalować w miejscu zabezpieczonym przed wodą i mrozem.
- ▶ Przestrzegać minimalnej wysokości pomieszczenia (→ tab. 4, str. 53) oraz minimalnych odstępów od ścian w pomieszczeniu zainstalowania (→ rys. 7, str. 61).

#### 5.1.2 Zainstalowanie podgrzewacza c.w.u.

- ▶ Ustawić i wyosiować podgrzewacz (→ rys. 7 do rys. 9, str. 61).
- ▶ Zdjąć kapturki ochronne.
- ▶ Założyć taśmę lub nić teflonową (→ rys. 10, str. 61).

### 5.2 Podłączenie hydrauliczne



**OSTRZEŻENIE:** Niebezpieczeństwo pożaru wskutek prac lutowniczych i spawalniczych!

- ▶ Podczas lutowania i spawania należy stosować odpowiednie środki bezpieczeństwa, ponieważ izolacja termiczna jest łatwopalna. Np. przykryć izolację.
- ▶ Po zakończeniu prac sprawdzić, czy obudowa podgrzewacza nie została naruszona.



**OSTRZEŻENIE:** Niebezpieczeństwo dla zdrowia z powodu zanieczyszczenia wody!

Prace montażowe przeprowadzone w sposób niehigieniczny powodują zanieczyszczenie, a nawet skażenie wody użytkowej.

- ▶ Podgrzewacz należy zamontować i wyposażyć zgodnie z zasadami higieny, określonymi w krajowych normach i wytycznych.

#### 5.2.1 Podłączenie hydrauliczne podgrzewacza

Przykład instalacji z wszystkimi zalecanymi zaworami i kurkami (→ rys. 11, str. 62).

- ▶ Zastosować materiał instalacyjny odporny na temperatury do 160 °C (320 °F).
- ▶ Nie używać otwartych naczyń zbiorczych.
- ▶ W przypadku instalacji podgrzewania wody użytkowej z przewodami z tworzywa sztucznego stosować metalowe śrubunki przyłączeniowe.
- ▶ Przewód spustowy zwymiarować odpowiednio do przyłącza.
- ▶ Aby zapewnić odmulenie podgrzewacza, nie montować na przewodzie spustowym żadnych kolanek.
- ▶ Przewody zasilające powinny być możliwie krótkie i zaizolowane.
- ▶ W przypadku zastosowania zaworu zwrotnego w przewodzie dopływowym wody zimnej: pomiędzy zaworem zwrotnym a wlotem zimnej wody zamontować zawór bezpieczeństwa.
- ▶ Jeżeli ciśnienie statyczne instalacji jest wyższe niż 5 barów, zainstalować reduktor ciśnienia.
- ▶ Zamknąć wszystkie nieużywane przyłącza.

#### 5.2.2 Montaż zaworu bezpieczeństwa (inwestor)

- ▶ W przewodzie wody zimnej zamontować zawór bezpieczeństwa z badaniem typu ( $\geq DN20$ ) dopuszczony do stosowania w przewodach wody użytkowej (→ rys. 11, str. 62).
- ▶ Przestrzegać instrukcji montażu zaworu bezpieczeństwa.
- ▶ Przewód wyrzutowy zaworu bezpieczeństwa musi uchodzić do ujścia ściekowego tak, aby był widoczny i zabezpieczony przed zamrażaniem.
  - Średnica przewodu wyrzutowego musi odpowiadać co najmniej średnicy wylotu zaworu bezpieczeństwa.
  - Przewód wyrzutowy powinien być w stanie wyrzucić wodę o przepływie równym co najmniej przepływowi możliwemu w dopływie wody zimnej (→ tab. 4, str. 53).
- ▶ Przy zaworze bezpieczeństwa należy umieścić tabliczkę ostrzegawczą z następującym napisem: "Nie zamykać przewodu wyrzutowego. Podczas ogrzewania, zależnie od warunków pracy, może być wyrzucana woda."

Jeżeli ciśnienie statyczne instalacji przekracza wartość 80 % ciśnienia zadziałania zaworu bezpieczeństwa:

- ▶ Przewidzieć reduktor ciśnienia (→ rys. 11, str. 62).

Ciśnienie w sieci (ciśnienie statyczne)	Ciśnienie zadziałania zaworu bezpieczeństwa	Reduktor ciśnienia	
		na terenie UE	poza UE
< 4,8 bar	$\geq 6$ bar	niewymagany	
5 bar	6 bar	maks. 4,8 bar	
5 bar	$\geq 8$ bar	niewymagany	
6 bar	$\geq 8$ bar	maks. 5,0 bar	niewymagany
7,8 bar	10 bar	maks. 5,0 bar	niewymagany

Tab. 7 Dobór odpowiedniego reduktora ciśnienia

### 5.3 Montaż czujnika temperatury ciepłej wody

W celu pomiaru i nadzorowania temperatury ciepłej wody w podgrzewaczu w punkcie pomiarowym [7] (dla instalacji słonecznej) oraz [3] (dla źródła ciepła) zamontować po jednym czujniku temperatury ciepłej wody (→ rys. 4, str. 60).

- ▶ Montaż czujnika temperatury ciepłej wody (→ rys. 12, str. 62). Należy zadbać o to, aby powierzchnia czujników miała kontakt z powierzchnią tulei zanurzeniowej na całej długości.

## 5.4 Grzałka elektryczna (osprzęt)

- ▶ Grzałkę elektryczną zamontować zgodnie z oddzielną instrukcją montażu.
- ▶ Po zakończeniu całkowitego montażu podgrzewacza przeprowadzić sprawdzenie przewodu ochronnego (w tym także metalowych śrubunków przyłączeniowych).

## 6 Uruchomienie



**WSKAZÓWKA:** Uszkodzenie instalacji przez nadciśnienie!  
Nadciśnienie może spowodować postawanie pęknięć naprężeniowych w powłoce emaliowej.

- ▶ Nie zamykać przewodu wyrzutowego zaworu bezpieczeństwa.

- ▶ Wszystkie podzespoły i osprzęt uruchomić zgodnie ze wskazówkami producenta zawartymi w dokumentacji technicznej.

### 6.1 Uruchomienie podgrzewacza c.w.u.



Do wykonania próby szczelności podgrzewacza c.w.u. należy używać wyłącznie wody użytkowej.

Ciśnienie próbne po stronie c.w.u. może wynosić maksymalnie 10 barów (150 psi) nadciśnienia.

- ▶ Przed uruchomieniem dokładnie przepłukać przewody rurowe i podgrzewacz c.w.u. (→ rys. 14, str. 63).

### 6.2 Pouczenie użytkownika



**OSTRZEŻENIE:** Niebezpieczeństwo oparzenia w punktach poboru ciepłej wody!  
Podczas dezynfekcji termicznej oraz w przypadku ustawienia temperatury ciepłej wody powyżej 60 °C w punktach poboru ciepłej wody występuje niebezpieczeństwo oparzenia.

- ▶ Zwrócić uwagę użytkownikowi, aby odkręcał tylko mieszaną wodę.

- ▶ Udzielić użytkownikowi informacji na temat zasady działania oraz obsługi instalacji ogrzewczej i podgrzewacza c.w.u., kładąc szczególny nacisk na punkty dotyczące bezpieczeństwa technicznego.
- ▶ Objaśnić sposób działania i sprawdzenia zaworu bezpieczeństwa.
- ▶ Wszystkie załączone dokumenty należy przekazać użytkownikowi.
- ▶ **Zalecenie dla użytkownika:** zawrzeć umowę na przeglądy i konserwacje z uprawnioną firmą instalacyjną. Należy wykonywać konserwacje podgrzewacza zgodnie z podaną częstotliwością (→ tab. 8, str. 57) i co roku dokonywać przeglądów.
- ▶ Zwrócić uwagę użytkownikowi na następujące punkty:
  - Podczas rozgrzewania na zaworze bezpieczeństwa może wypływać woda.
  - Przewód wyrzutowy zaworu bezpieczeństwa musi być stale otwarty.
  - Trzeba dotrzymywać okresów między przeglądami (→ tab. 8, str. 57).
  - **Zalecenie w przypadku niebezpieczeństwa zamarznięcia i krótkotrwałej nieobecności użytkownika:** Pozostawić działający podgrzewacz c.w.u. i ustawić najniższą temperaturę wody.

## 7 Wyłączenie z ruchu

- ▶ Jeżeli zainstalowana jest grzałka elektryczna (osprzęt), podgrzewacz c.w.u. odłączyć od zasilania elektrycznego (→ rys. 16, str. 63).
- ▶ Wyłączyć regulator temperatury na sterowniku.



**OSTRZEŻENIE:** Niebezpieczeństwo oparzenia gorącą wodą!

- ▶ Odczekać, aż podgrzewacz c.w.u. w wystarczającym stopniu ostygnie.

- ▶ Spuścić wodę z podgrzewacza (→ rys. 16 i 17, str. 63).
- ▶ Wszystkie podzespoły i osprzęt instalacji ogrzewczej wyłączyć z ruchu zgodnie ze wskazówkami producenta zawartymi w dokumentacji technicznej.
- ▶ Zamknąć zawory odcinające (→ rys. 18, str. 64).
- ▶ Pozbawić ciśnienia górny i dolny wymiennik ciepła.
- ▶ Spuścić wodę z górnego i dolnego wymiennika ciepła i przedmuchać je (→ rys. 19, str. 64).
- ▶ Aby zapobiec powstawaniu korozji, dobrze osuszyć wnętrze i pozostawić otwartą pokrywę otworu rewizyjnego.

## 8 Ochrona środowiska/utyliczacja

Ochrona środowiska jest podstawową zasadą obowiązującą w grupie Bosch.

Jakość produktów, ekonomiczność i ochrona środowiska są celami równorzędnymi. Ustawy i przepisy dotyczące ochrony środowiska są ściśle przestrzegane.

### Opakowanie

Nasza firma uczestniczy w systemach przetwarzania opakowań, działających w poszczególnych krajach, które gwarantują optymalny recykling. Wszystkie materiały stosowane w opakowaniach są przyjazne dla środowiska i nadają się do ponownego przetworzenia.

### Stare urządzenie

Stare urządzenia zawierają materiały, które powinny być ponownie przetworzone.

Moduły można łatwo odłączyć, a tworzywa sztuczne są oznakowane. W ten sposób można sortować różne podzespoły i poddać je recyklingowi lub utylizacji.



## 9 Konservacja

- ▶ Przed rozpoczęciem każdej konserwacji odczekać, aż podgrzewacz ostygnie.
- ▶ Konserwację i czyszczenie należy wykonywać w podanych odstępach czasu.
- ▶ Niezwłocznie usuwać usterki.
- ▶ Stosować tylko oryginalne części zamienne!

### 9.1 Częstotliwość konserwacji

Konserwację trzeba przeprowadzać w zależności od przepływu, temperatury roboczej i twardości wody (→ tab. 8, str. 57).

Stosowanie chlorowanej wody użytkowej lub instalacji do zmiękczenia wody powoduje skrócenie przedziałów czasowych między konserwacjami.

Twardość wody w °n	3 – 8,4	8,5 – 14	> 14
Stężenie węgla wapnia w molach/ m <sup>3</sup>	0,6 – 1,5	1,6 – 2,5	> 2,5
Temperatury	Miesiące		
Przy normalnym przepływie (< pojemność podgrzewacza/24 h)			
< 60 °C	24	21	15
60 – 70 °C	21	18	12
> 70 °C	15	12	6
Przy zwiększonym przepływie (> pojemność podgrzewacza/24 h)			
< 60 °C	21	18	12
60 – 70 °C	18	15	9
> 70 °C	12	9	6

Tab. 8 Częstotliwość konserwacji w miesiącach

Informacji na temat jakości wody można zasięgnąć w miejscowym przedsiębiorstwie wodociągowym.

W zależności od składu wody uzasadnione są odchylenia od podanych wartości orientacyjnych.

## 9.2 Prace konserwacyjne

### 9.2.1 Sprawdzenie zaworu bezpieczeństwa

- ▶ Zawór bezpieczeństwa sprawdzać co roku.

### 9.2.2 Odkamienianie/czyszczenie podgrzewacza c.w.u.



Aby czyszczenie przyniosło lepsze efekty, przed wypłukaniem wodą rozgrzać wymiennik ciepła. Efekt szoku termicznego powoduje, że twarde skorupy (np. osady kamienia) lepiej się odspajają.

- ▶ Pogrzewacz c.w.u. odłączyć od sieci wody użytkowej.
- ▶ Zamknąć zawory odcinające, a w przypadku używania grzałki elektrycznej odłączyć ją od sieci elektrycznej (→ rys. 18, str. 64).
- ▶ Spuścić wodę z podgrzewacza (→ rys. 17, str. 63).
- ▶ Sprawdzić, czy wewnątrz podgrzewacza nie jest zanieczyszczone (złogi kamienia kotłowego, osady).
- ▶ **W przypadku wody o niskiej zawartości wapnia:**  
Regularnie sprawdzać zbiornik i czyścić z osiadłych osadów.
- lub-
- ▶ **W przypadku wody o wysokiej zawartości związków wapnia wzgl. silnego zabrudzenia:**  
Odpowiednio do ilości gromadzącego się kamienia kotłowego, regularnie usuwać osady z podgrzewacza c.w.u. poprzez czyszczenie chemiczne (np. używając odpowiedniego środka rozpuszczającego kamień kotłowy, na bazie kwasu cytrynowego).
- ▶ Przepłukać podgrzewacz c.w.u. (→ rys. 21, str. 64).
- ▶ Odkurzaczem do czyszczenia na mokro/na sucho z rurą ssącą z tworzywa sztucznego usunąć pozostałe zanieczyszczenia.

- ▶ Otwór rewizyjny zamknąć z nową uszczelką (→ rys. 22, str. 65).
- ▶ Ponownie uruchomić podgrzewacz c.w.u. (→ rozdział 6.1, str. 56).

### 9.2.3 Sprawdzenie anody magnezowej



Jeżeli anoda magnezowa nie będzie fachowo konserwowana, wygaśnie gwarancja na podgrzewacz.

Anoda magnezowa jest anodą reakcyjną, która zużywa się wskutek użytkowania podgrzewacza c.w.u. Możliwe jest stosowanie dwóch rodzajów anody magnezowej.

**Zamontowana standardowo:** Nieizolowana anoda magnezowa (→ wariant A, rys. 26, str. 66).

**Dostępna jako osprzęt:** Izolowana anoda magnezowa (→ wariant B, rys. 26, str. 66).

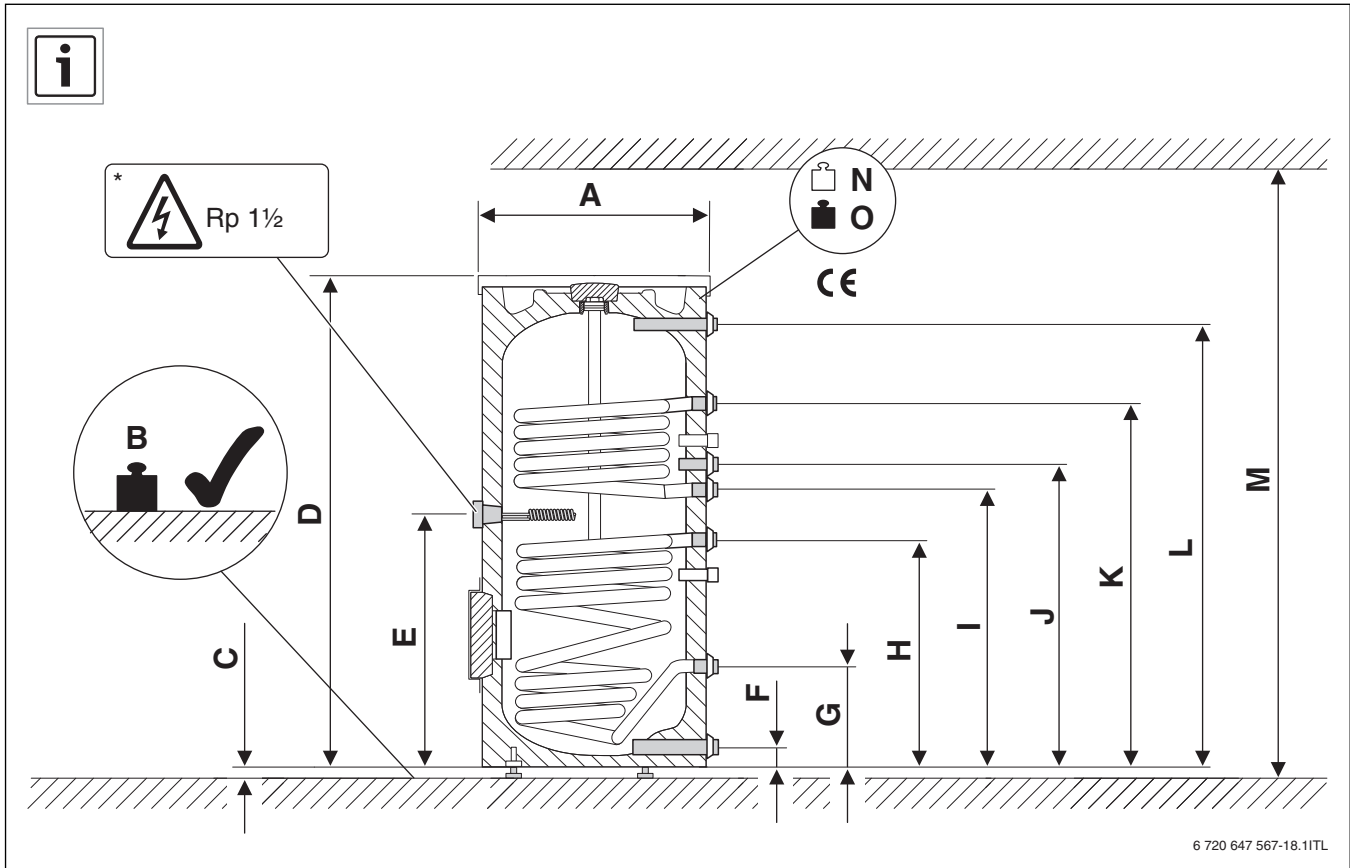
W przypadku anody magnezowej zamontowanej z izolacją dodatkowo zalecamy dokonywanie co roku pomiaru prądu ochronnego za pomocą przyrządu do sprawdzania anody (→ rys. 24, str. 65). Przyrząd do sprawdzania anody (próbnik) jest dostępny jako osprzęt.



Nie dopuścić do zetknięcia powierzchni anody magnezowej z olejem lub smarem.

- ▶ Anoda musi być czysta.

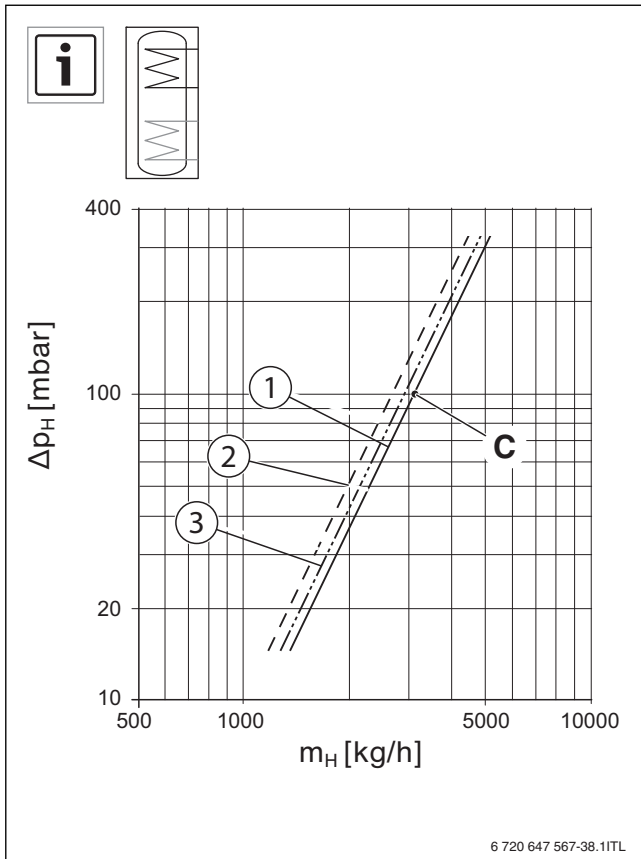
- ▶ Odciać dopływ wody zimnej.
- ▶ Pozbawić ciśnienia podgrzewacz c.w.u. (→ rys. 17, str. 63).
- ▶ Zdemontować i sprawdzić anodę magnezową (→ rys. 25 do rys. 28, str. 65).
- ▶ Anodę magnezową należy wymienić, jeżeli jej średnica będzie mniejsza niż 15 mm.
- ▶ Sprawdzić rezystancję przejścia między przyłączem przewodu ochronnego a anodą magnezową.



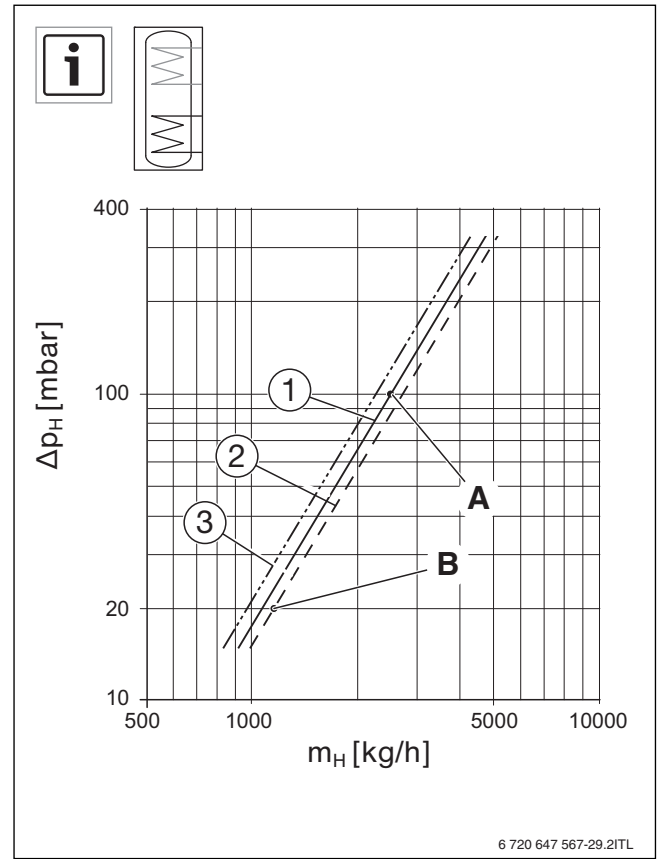
1

		WS 290-5 EP	WS 300-5 P	WS 400-5 EP
A	mm	600	670	670
B	kg	403	420	515
C	mm	10-20	10-20	10-20
D	mm	1835	1495	1835
E	mm	915	—	968
F	mm	81	81	81
G	mm	285	318	318
H	mm	792	722	898
I	mm	1021	813	1033
J	mm	1127	903	1143
K	mm	1367	1118	1383
L	mm	1695	1355	1695
M	mm	2000	1850	2100
N	kg	113	120	135
O	kg	403	420	515

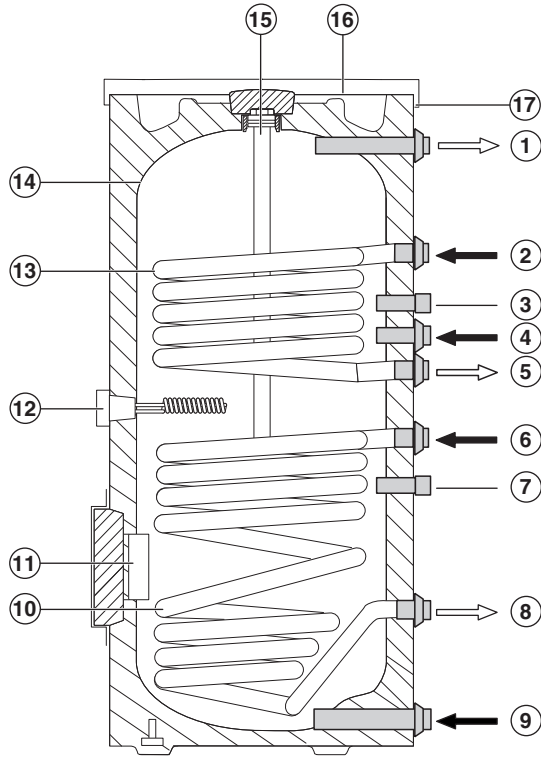
9



- 2
- [1] WS 290-5 EP
  - [2] WS 300-5 P
  - [3] WS 400-5 EP
  - [C] 100 mbar  
3100 kg/h

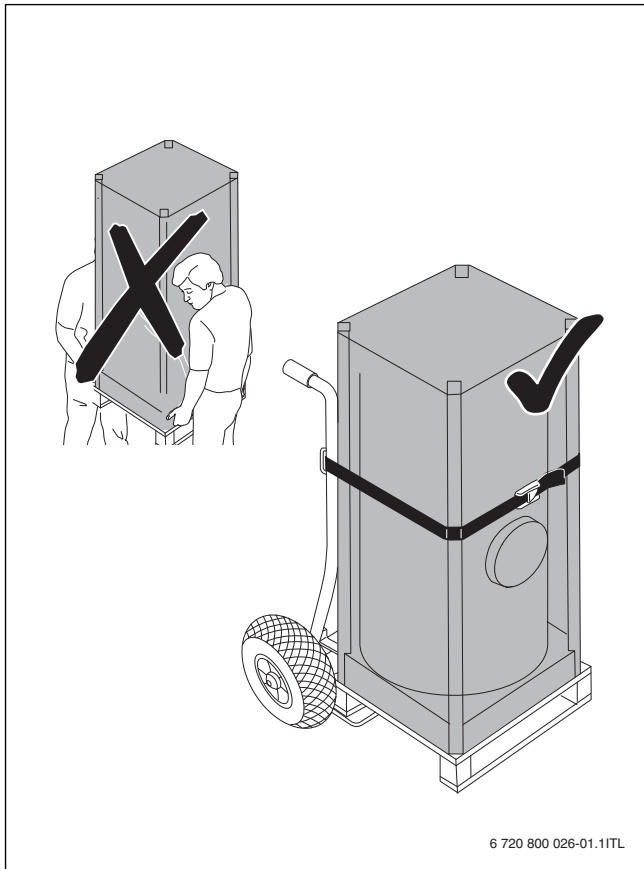


- 3
- [1] WS 290-5 EP
  - [2] WS 300-5 P
  - [3] WS 400-5 EP
  - [A] 100 mbar  
2530 kg/h
  - [B] 20 mbar  
1300 kg/h



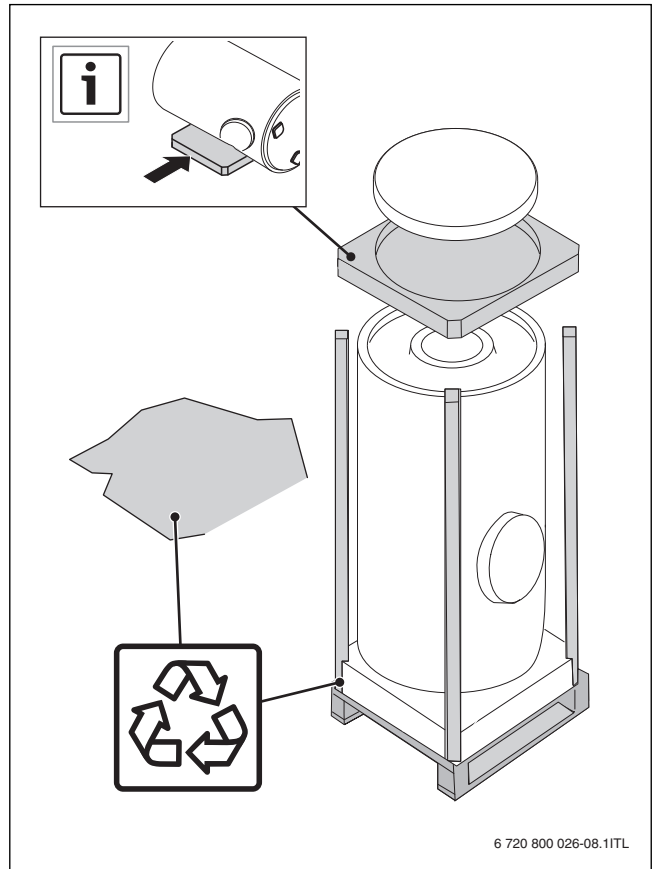
6 720 647 567-26.11TL

4



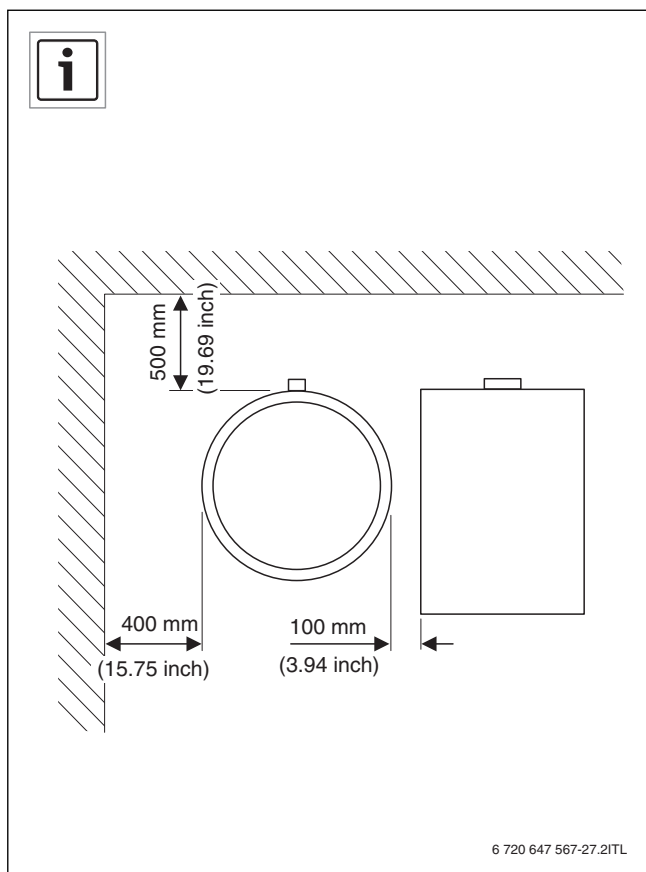
6 720 800 026-01.11TL

5

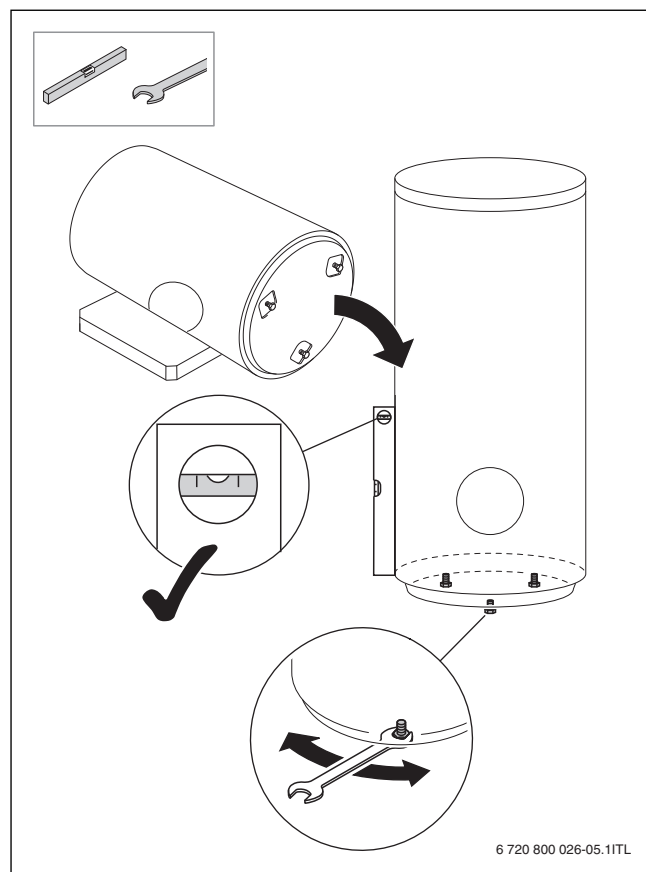


6 720 800 026-08.11TL

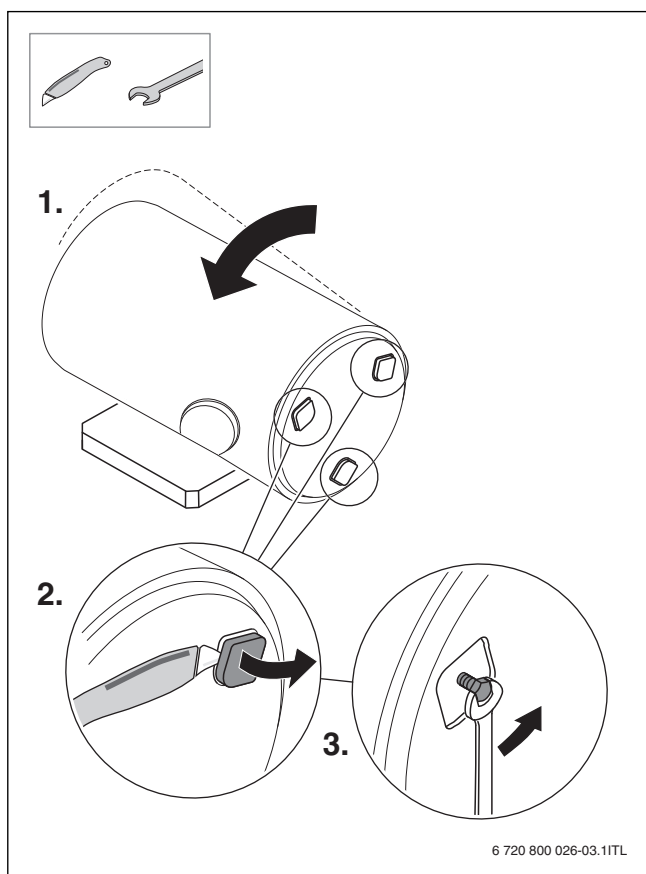
6



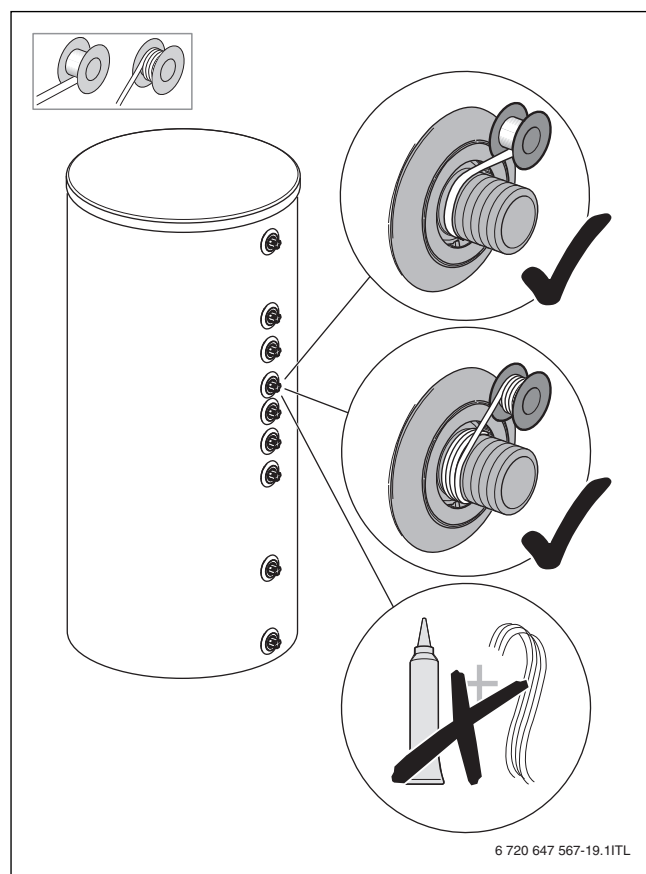
7



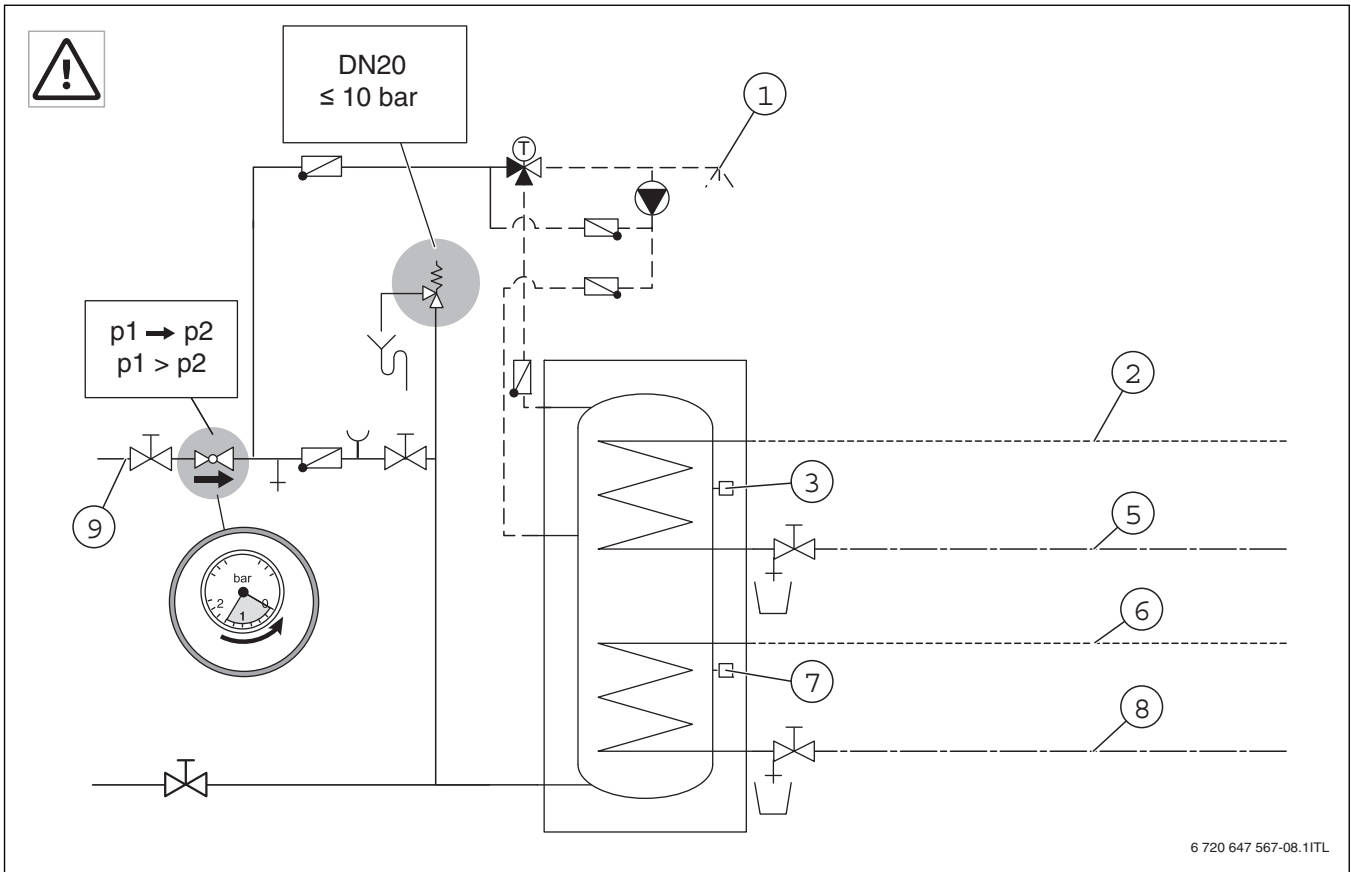
9



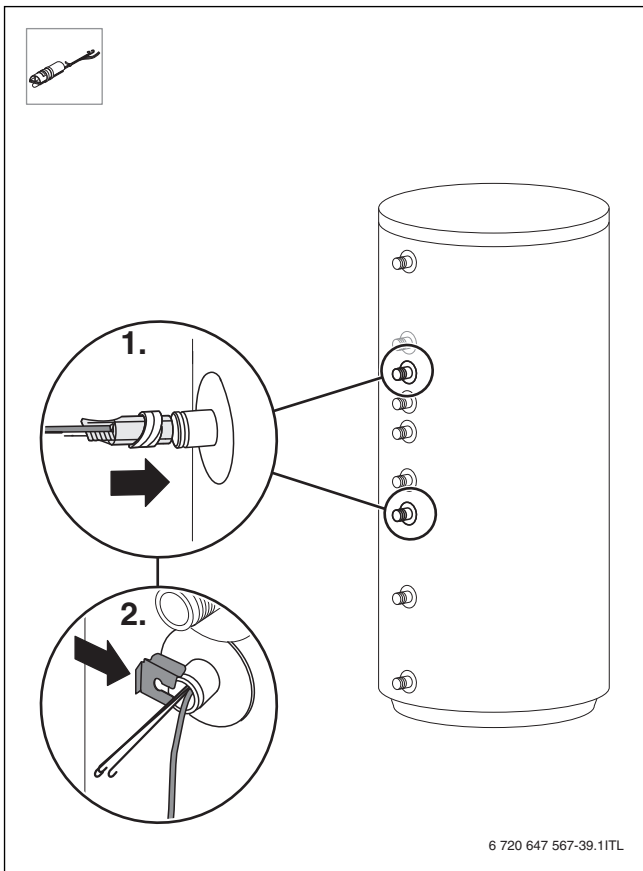
8



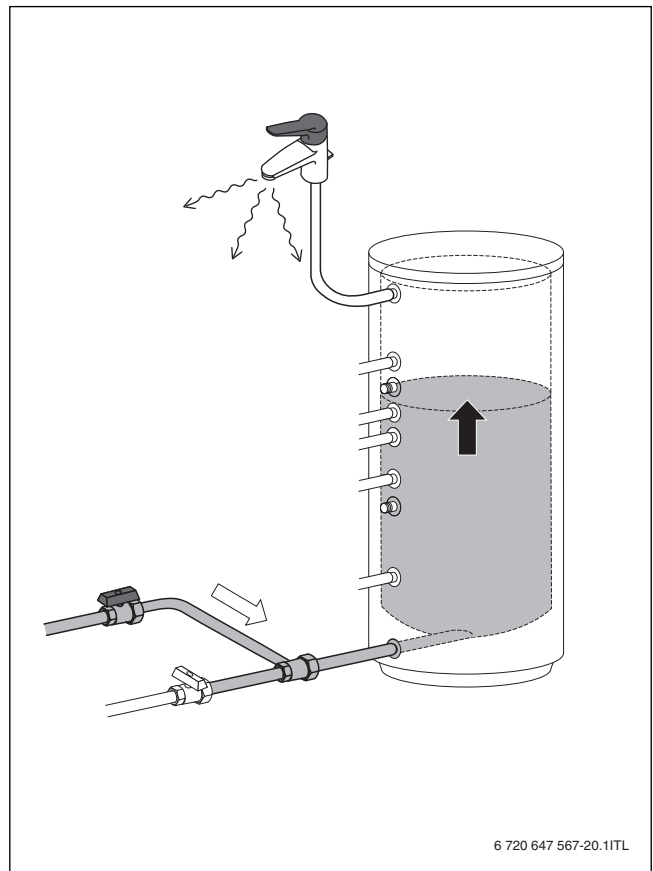
10



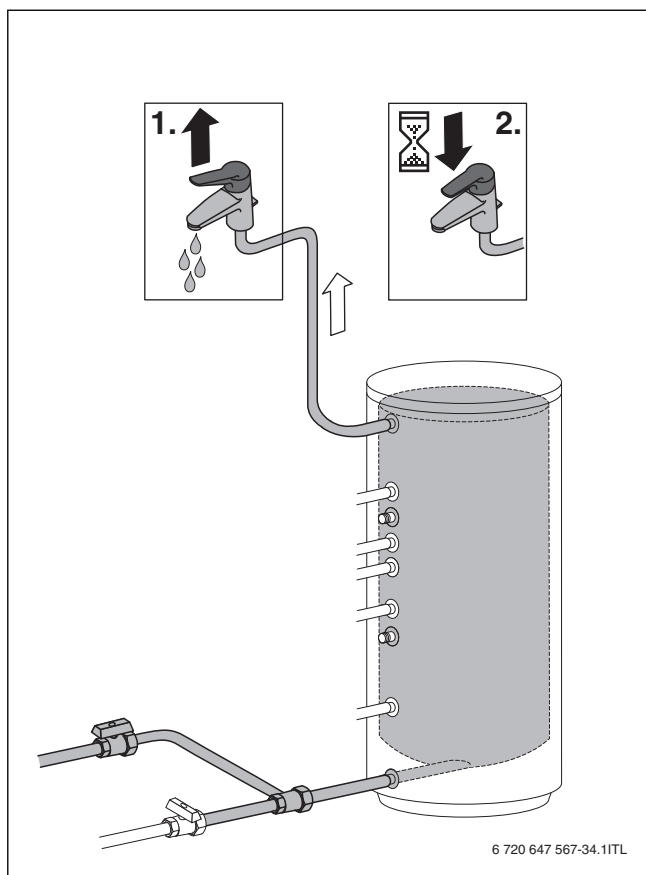
11



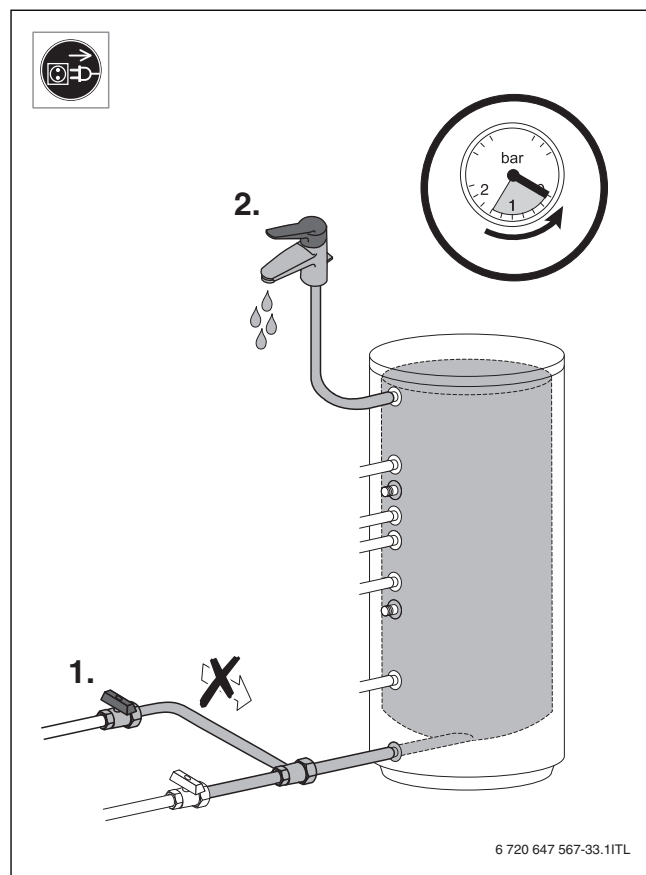
12



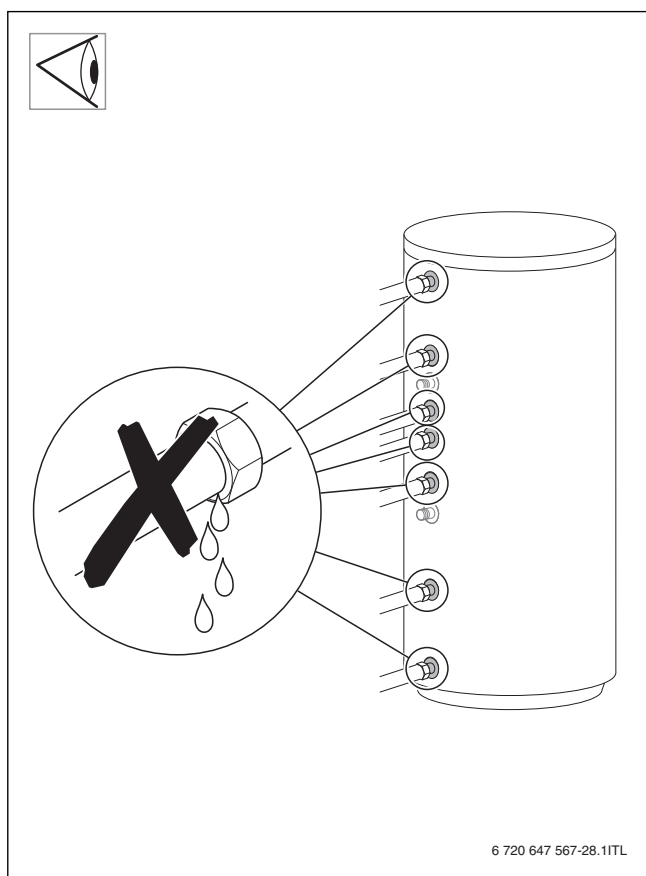
13



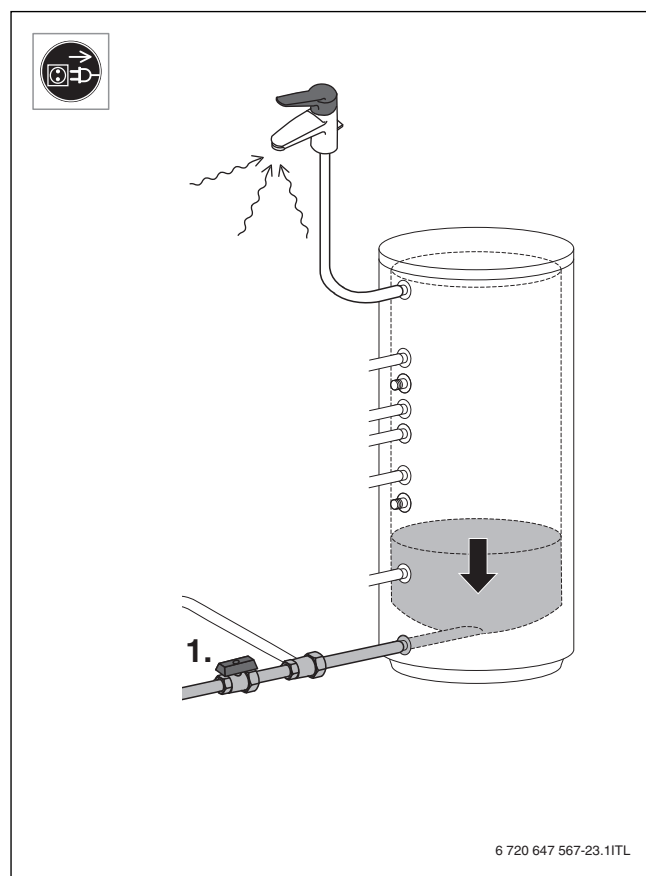
14



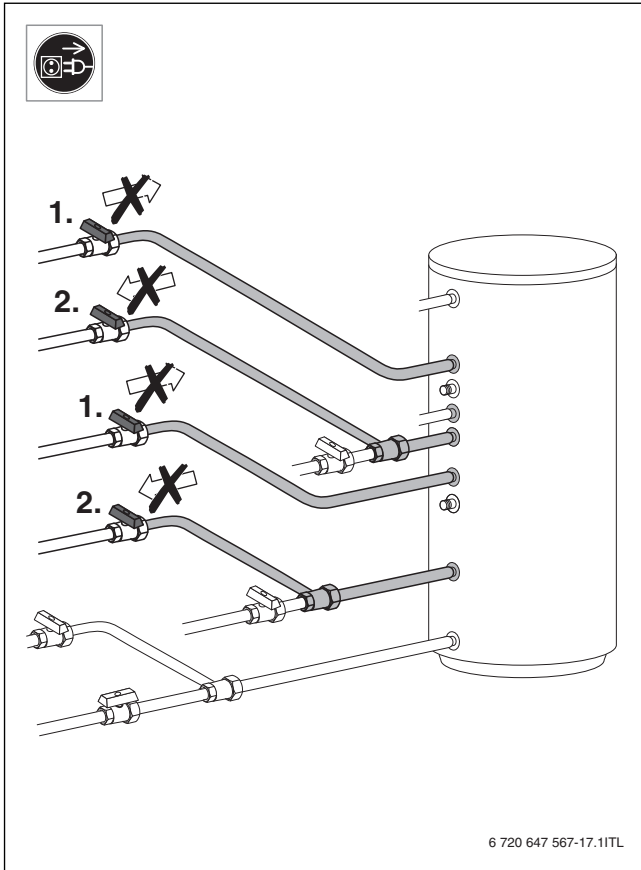
16



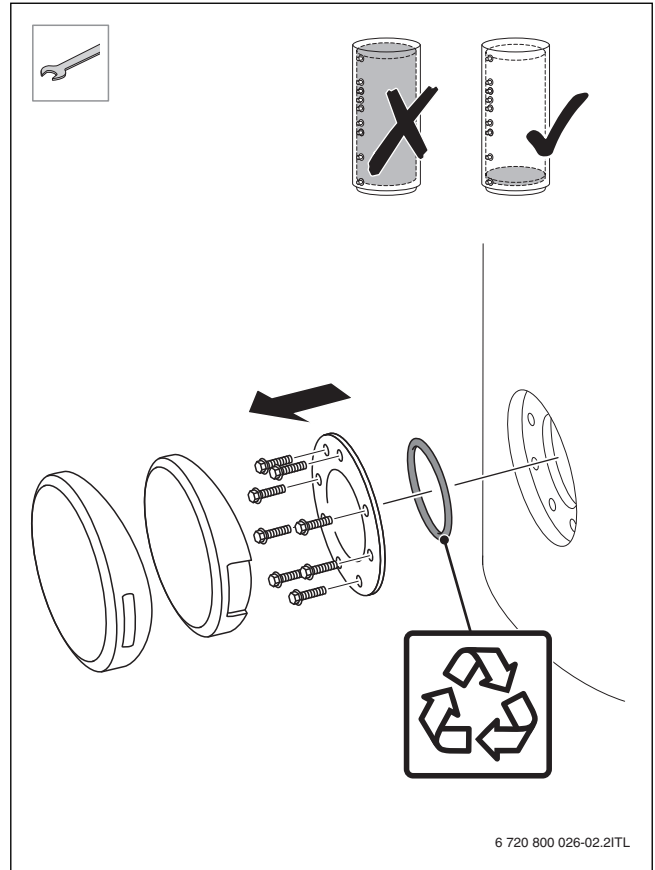
15



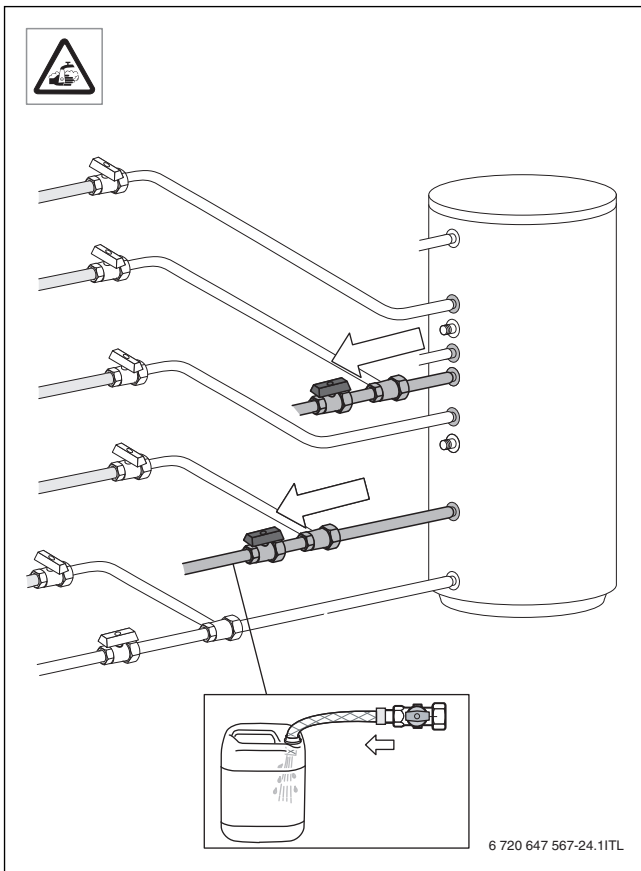
17



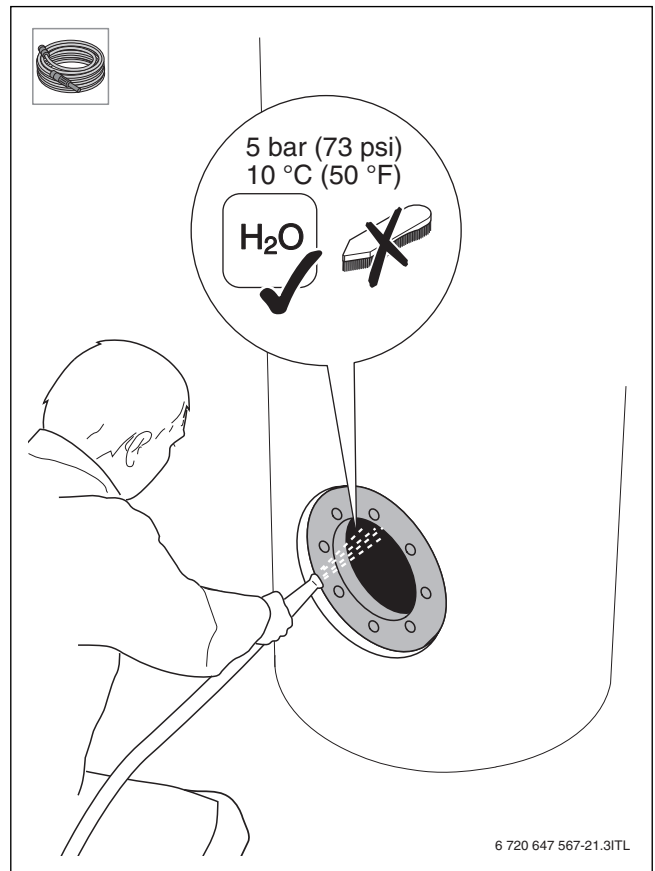
18



20

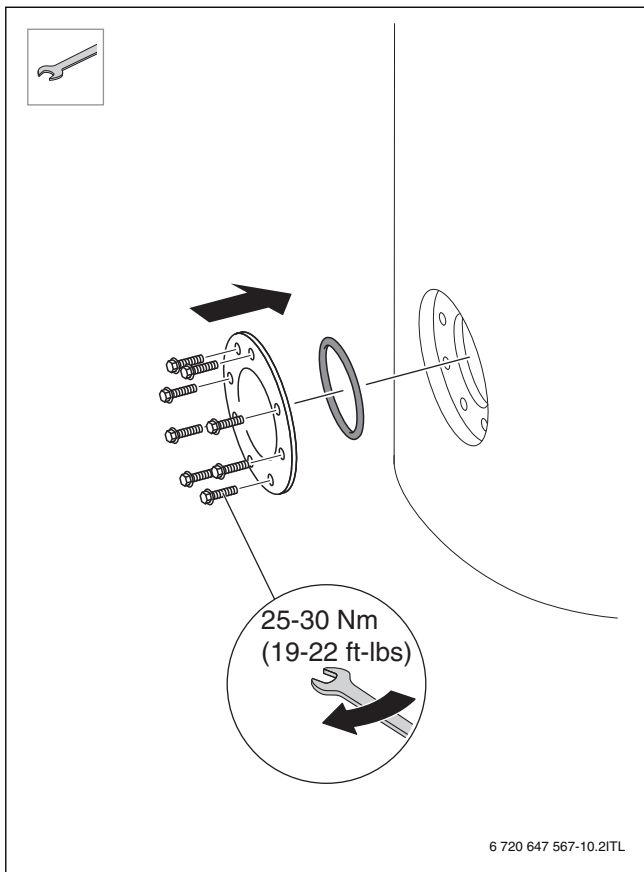


19

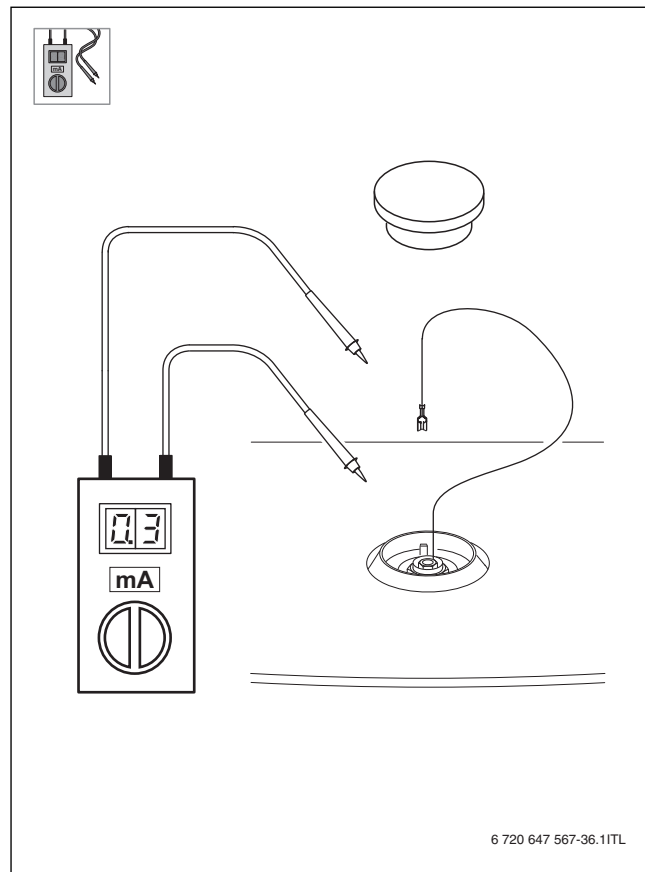


21

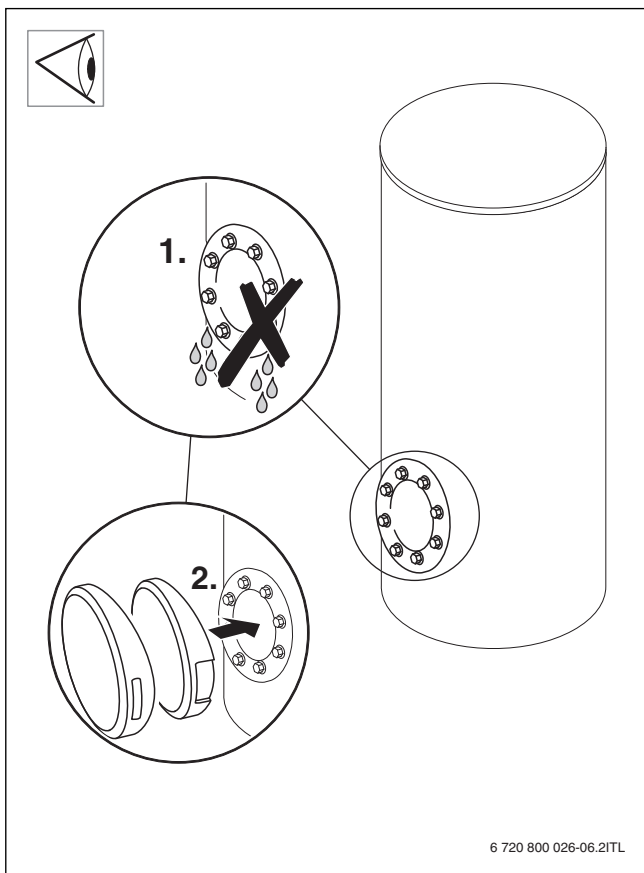




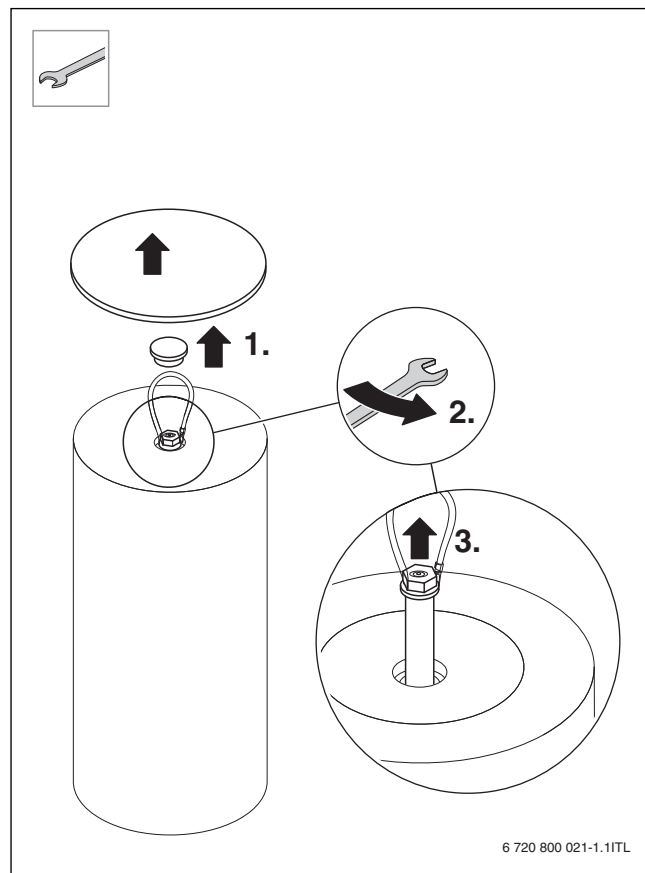
22



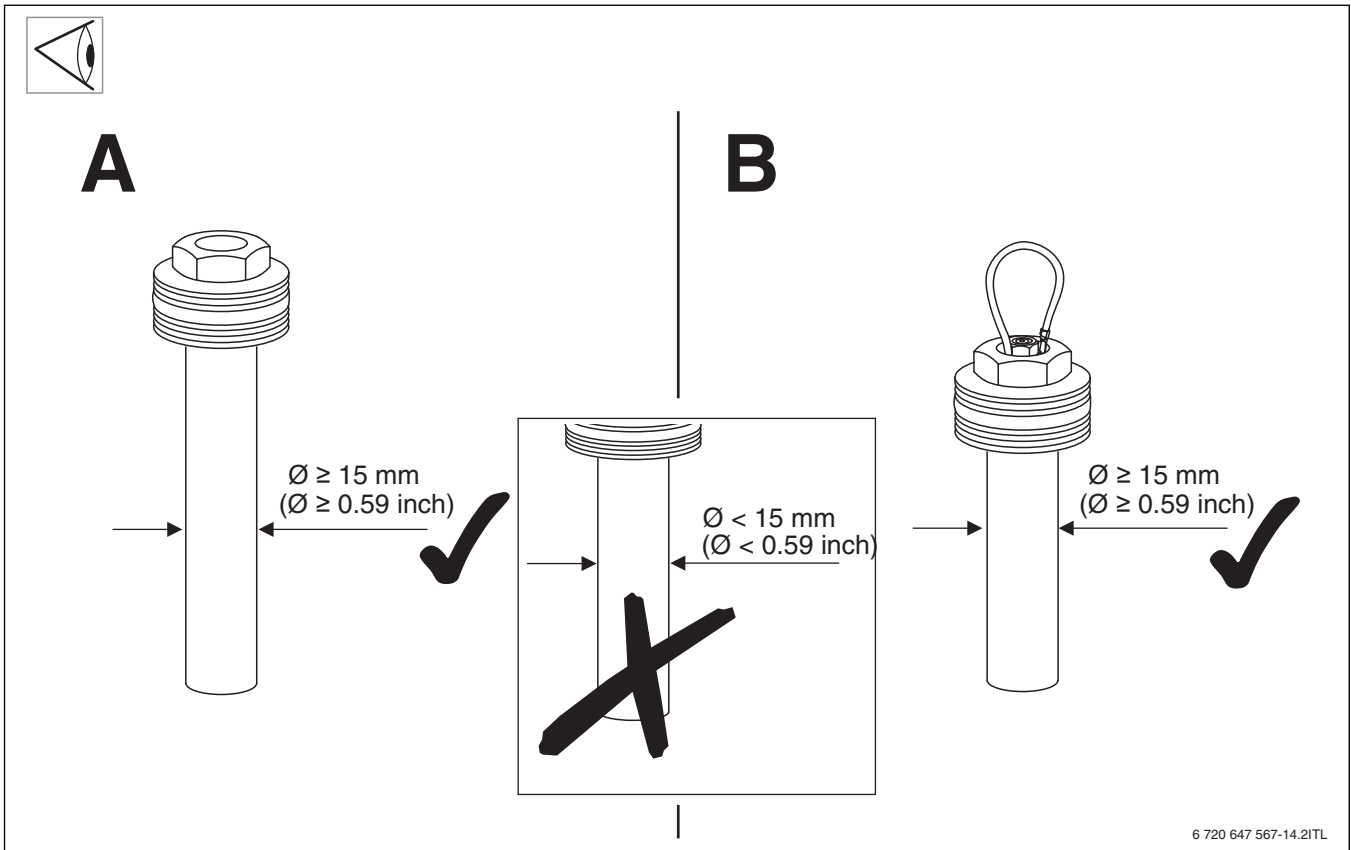
24



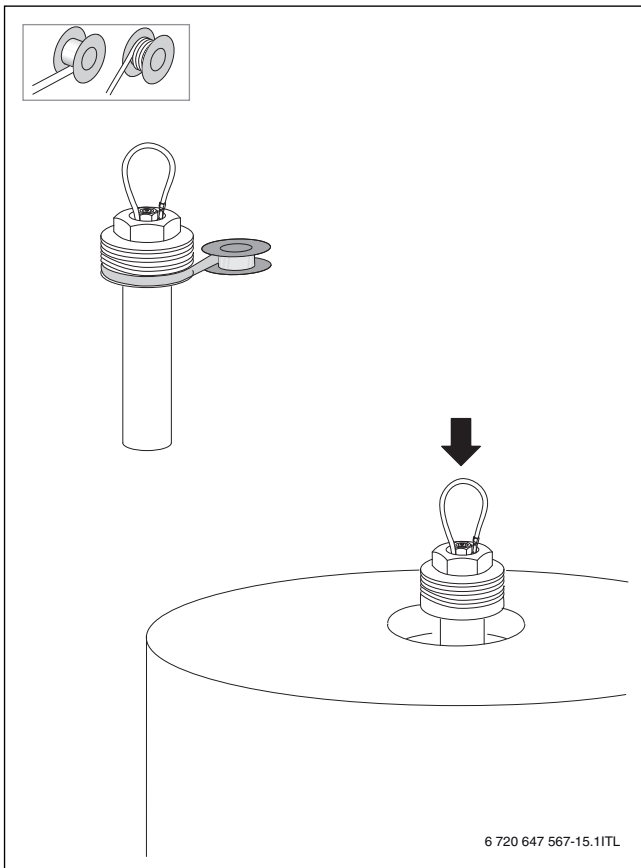
23



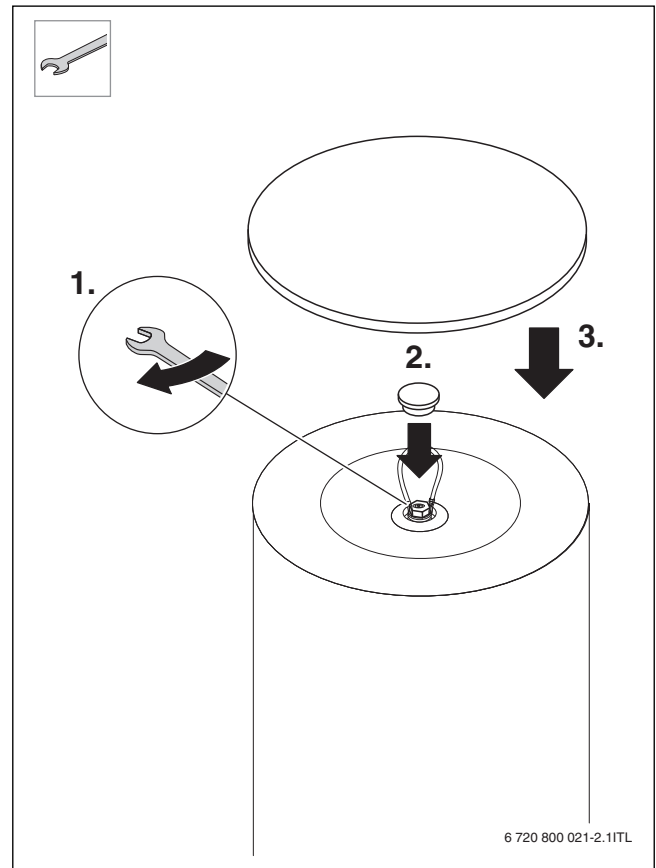
25



26




27



28





Bosch Thermotechnik GmbH  
Junkersstrasse 20-24  
D-73249 Wernau

[www.bosch-thermotechnology.com](http://www.bosch-thermotechnology.com)