

Automatyczny zawór odpowietrzający AERCAL do grzejników

seria 507



01032/15 PL



Funkcja

Automatyczne zawory odpowietrzające zaprojektowane są do usuwania powietrza gromadzącego się w grzejnikach podczas napełniania instalacji jak również podczas normalnej pracy. Zamontowanie zaworów tego typu zapobiega głośniejszej pracy instalacji oraz zmniejszeniu wydajności elementów grzewczych. Wszystkie modele z serii 507 zostały wyposażone w elementy higroskopijne.

Zakres produktów

Kod 507611 Automatyczny odpowietrznik dla grzejników, chromowany, wyposażony w higroskopijny kapturek _____ średnica 1" GZ prawy
 Kod 507621 Automatyczny odpowietrznik dla grzejników, chromowany, wyposażony w higroskopijny kapturek _____ średnica 1" GZ lewy
 Kod 507711 Automatyczny odpowietrznik dla grzejników, chromowany, wyposażony w higroskopijny kapturek _____ średnica 1 1/4" GZ prawy
 Kod 507721 Automatyczny odpowietrznik dla grzejników, chromowany, wyposażony w higroskopijny kapturek _____ średnica 1 1/4" GZ lewy

Specyfikacja techniczna

Materiał:

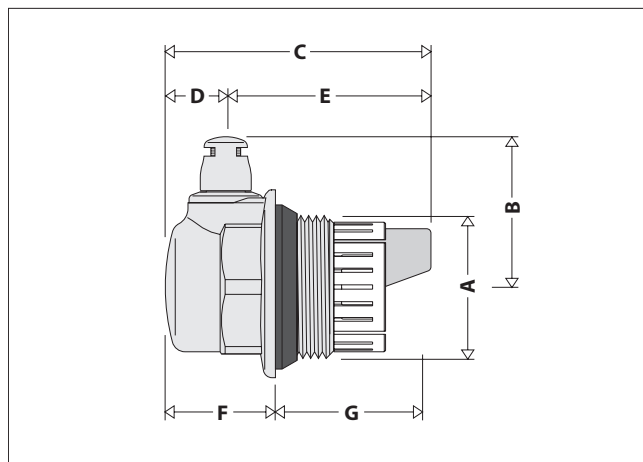
Korpus: mosiądz EN 12165 CW617N, chromowany
 Pływak: wysokoodporny polimer
 Element zamykający: guma silikonowa
 Sprężyna: stal nierdzewna
 Element ochronny: POM
 Uszczelnienie odpowietrznika: guma silikonowa
 Uszczelnienie przyłącza grzejnikowego: EPDM

Wykonanie

Medium: woda i roztwory glikolu
 Max. stężenie glikolu: 30%
 Max. ciśnienie pracy: 10 bar
 Max. ciśnienie upustowe: 6 bar
 Max. temperatura pracy: 100°C

Przyłącza: 1"–1 1/4" GZ

Wymiary



Kod	A	B	C	D	E	F	G	Waga (kg)
507611	1"P	35	61,5	14	47,5	25,5	36	0,13
507621	1"L	35	61,5	14	47,5	25,5	36	0,13
507711	1 1/4"P	39,5	63	15,5	47,5	27	36	0,17
507721	1 1/4"L	39,5	63	15,5	47,5	27	36	0,17

Zasada działania

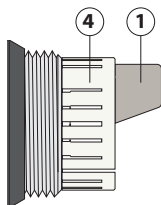
Woda prawie całkowicie wypełnia wnętrze korpusu zaworu i utrzymuje pływak (1) w pozycji poziomej. Gromadzące się w zaworze powietrze powoduje opadanie pływaka (1), który porusza trzpień (2) i powoduje otwarcie elementu zamykającego (3).

Dla poprawnej pracy zaworu ciśnienie wody w instalacji nie może przekroczyć wartości maksymalnego ciśnienia upustowego odpowietrznika.

Szczegóły konstrukcyjne

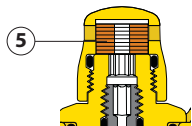
Element ochronny

Element ochronny (4) zabezpiecza pływak (1) przed uderzeniami hydraulicznymi w czasie pracy instalacji.



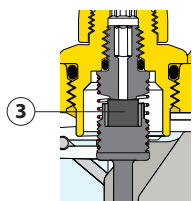
Kapturek higroskopijny

Wszystkie modele wyposażone są w kapturek higroskopijny. Jego zasada działania opiera się na zastosowaniu dysków wykonanych z włókien celulozowych, które służą jako zabezpieczenie przed wyciekami wody. Elementy te pod wpływem wody zwiększają swoją objętość o 50%, co powoduje zamknięcie gniazda upustowego.



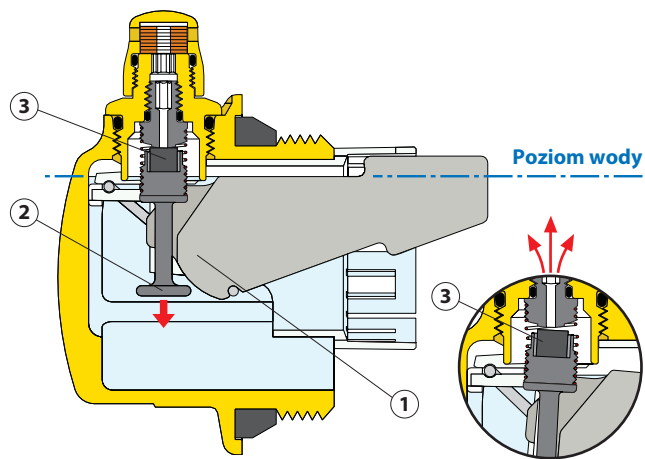
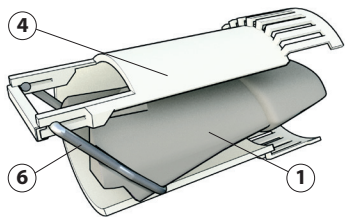
„Suchy” element zamykający

Pływak oraz wewnętrzne elementy zostały zamontowane w taki sposób, aby woda nie dostała się do elementu zamykającego. Zapobiega to przedostawaniu się zanieczyszczeń z wody, które mogłyby spowodować niepoprawną pracę zaworu.



Montaż pływaka

Pływak (1) zamontowany jest w elemencie ochronnym (4) za pomocą wykonanego ze stali nierdzewnej pręcika (6). Ruch pływaka jest płynny nawet w przypadku osadzenia się kamienia instalacyjnego. Taka budowa zapewnia prawidłową pracę w długim okresie czasu.



Instalacja

Zawór musi być zamontowany w pozycji pionowej. Higroskopijny kapturek musi być dokręcony w czasie pracy instalacji. Zalecamy regularną wymianę kapturka higroskopijnego.

Charakterystyka hydrauliczna

Zdolność upustowa (instalacja w czasie napełniania)



Akcesoria

Higroskopijny kapturek dostępny jest jako część zapasowa o kodzie R59720.



SPECYFIKACJA PODSUMOWUJĄCA

Seria 507

Automatyczny zawór odpowietrzający do grzejników. Przyłącza gwintowane 1" GZ (i 1 1/4" GZ) prawe i lewe. Korpus zaworu wykonany z chromowanego mosiądzu. Pływak z wysokoodpornego polimeru. Sprężyna ze stali nierdzewnej. Element ochronny z POM. Uszczelnienie odpowietrznika z gumy silikonowej. Uszczelnienie przyłącza grzejnikowego z EPDM. Medium: woda i roztwory glikolu. Maksymalne stężenie glikolu 30%. Maksymalne ciśnienie pracy 10 bar. Maksymalne ciśnienie upustu 6 bar. Maksymalna temperatura pracy 100°C.

Kod R59720

Kapturek higroskopijny. Korpus z mosiądzu, chromowany. Uszczelnienia z EPDM. Dyski z włókien celulozy zwiększające swoją objętość o 50% pod wpływem wody. Maksymalne ciśnienie pracy 10 bar. Maksymalna temperatura pracy 110°C.

Zastrzegamy sobie prawo do wprowadzania zmian w produktach i zmian ich danych technicznych zawartych w niniejszej publikacji w jakimkolwiek czasie, bez wcześniejszego powiadomienia.