

Czujnik przepływu

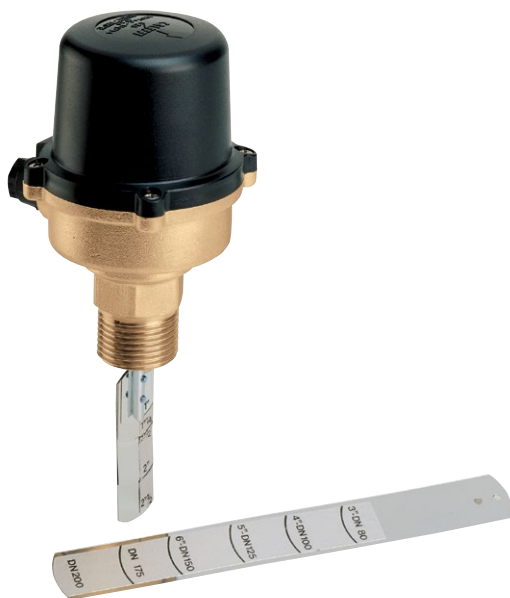


Seria 626



01052/18 PL

zastępuje 01052/15 PL



Funkcja

Czujnik przepływu wykrywa przepływ czynnika w rurociągu i otwiera bądź zamyka styk elektryczny. Czujnik stosowany jest w instalacjach grzewczych, klimatyzacyjnych, chłodniczych, uzdatniania wody, układach technologicznych. Za pomocą czujnika przepływu można kontrolować urządzenia takie jak: pompy, palniki, kompresory, sprężarki, zawory z siłownikami. Czujnik przepływu może być również wykorzystany do włączenia alarmu urządzeń, oraz do regulacji urządzeń do dozowania dodatków uzdatniających w instalacjach wodociągowych.

W instalacjach grzewczych czujnik przepływu najczęściej stosowany jest do wyłączenia palnika kotłów w przypadku braku przepływu w obiegu grzewczym, który mógłby spowodować włączenie urządzeń zabezpieczających i bezpieczeństwa termicznego.



Zakres produktów

Kod 626600 Czujnik przepływu _____ średnica 1" GZ
 Kod 626009 Zestaw blaszek _____ dla rurociągów o średnicach od 1" do 8"

Specyfikacja techniczna

Materiały

Korpus: mosiądz EN 12165 CW617N
 Pokrywa: samogasnący poliwęglan
 Obudowa ochronna mikroprzełącznika: samogasnący poliwęglan
 Mieszek: stal nierdzewna
 Panele: stal nierdzewna
 Sprężyna mikroprzełącznika: stal nierdzewna
 Uszczelnienie O-ring: EPDM

Wykonanie

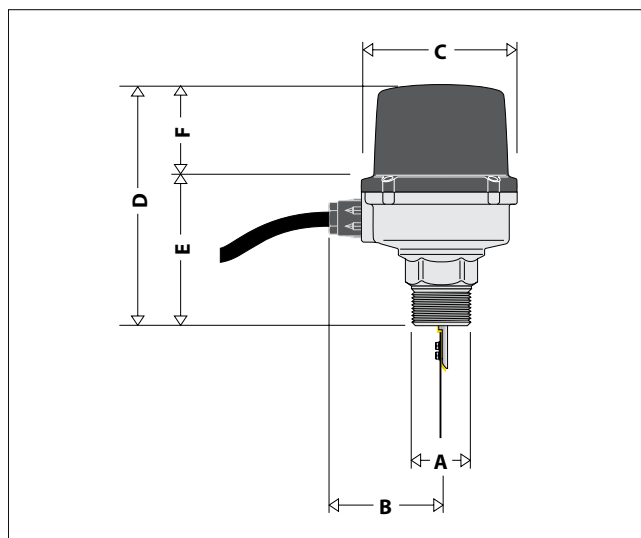
Medium: woda pitna oraz roztwory glikolu
 Max. stężenie glikolu: 50%
 Max. ciśnienie pracy: 10 bar
 Zakres temperatury pracy: -30÷120°C
 Max. temperatura otoczenia: 55°C

Przyłącza: 1" GZ
 Zakres średnic rurociągu: od 1" do 8"

Specyfikacja elektryczna

Napięcie: 250 V
 Prąd: 15 (5) A
 Stopień ochrony: IP 54
 Oznakowanie: CE

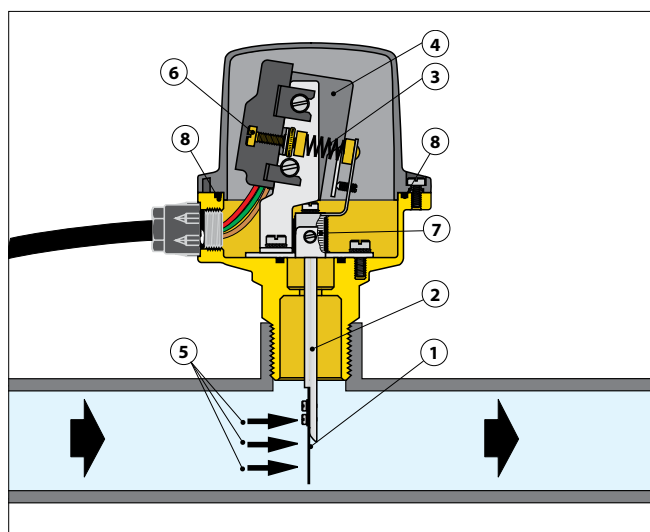
Wymiary



Kod	A	B	C	D	E	F	Waga (Kg)
626600	1"	63	86,5	134,5	74	60,5	0,930

Zasada działania

Czujnik przepływu składa się z blaszki (1) połączonej z kontrolnym trzpieniem (2), w górnej części połączonym z sprężyną nastawczą (3). W pozycji spoczynku sprężyna utrzymuje mikroprzełącznik w pozycji otwartej. Kiedy natężenie przepływu w rurociągu osiąga wartość wyższą niż nastawiona napór (5) wody na blaszkę powoduje pokonanie siły przeciwstawnej generowanej przez nastawczą sprężynę (3), czego skutkiem jest zamknięcie mikroprzełącznika. W przypadku spadku natężenia przepływu poniżej wartości nastawionej, napór wody na blaszkę nie jest w stanie pokonać siły generowanej przez nastawczą sprężynę, panel powraca do pozycji spoczynku a mikroprzełącznik zostaje otwarty. Wartość natężenia przepływu wymagana do otwarcia i zamknięcia mikroprzełącznika może zostać nastawiona za pomocą śruby regulacyjnej (6).



Szczegóły konstrukcyjne

Elementy zabezpieczenia elektrycznego.

Metalowy mieszek (7) oddziela elementy elektryczne i hydrauliczne. Mieszek jak i inne elementy mechaniczne zostały wykonane ze stali nierdzewnej, aby zabezpieczyć je przed korozją.

Pokrywa zabezpieczająca

Dzięki zastosowaniu pokrywy zabezpieczającej o stopniu ochrony IP54 oraz uszczelnieniu o-ring (8) pomiędzy pokrywą i korpusem czujnika, może być on stosowany w pomieszczeniach o dużym zawilgoceniu i gdzie występuje duże stężenie pyłów. Izolacyjna pokrywa zabezpieczająca (4) mikroprzełącznika zapobiega przypadkowemu kontaktowi podczas kalibracji czujnika. Zabezpieczenie mikroprzełącznika oraz pokrywa zabezpieczająca wykonane są z samogasnącego plastiku w klasie V-0.

Przełącznik elektryczny

Przełącznik elektryczny pozwala na włączenie lub wyłączenie urządzenia elektrycznego w zależności od natężenia przepływu.

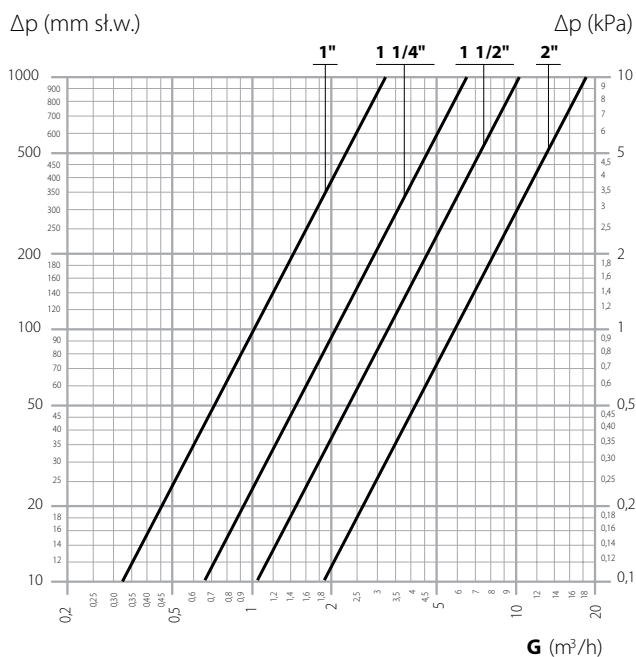
Śruba nastawcza

Śruba nastawcza (6) pozwala na ustawienieżądanego natężenia przepływu.

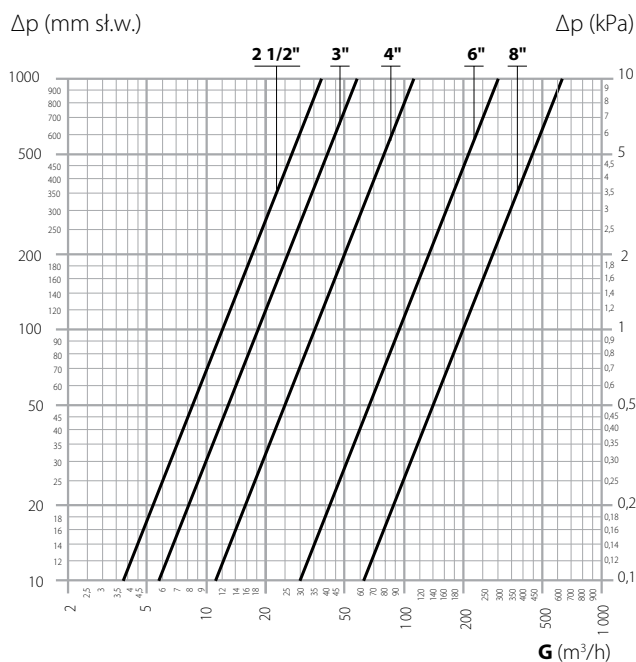
Certyfikacja

Czujnik przepływu z serii 626 produkowany przez Caleffi jest zgodny z wymaganiami bezpieczeństwa określonymi w dyrektywie 89/366/EC oraz 72/23/EC Parlamentu Europejskiego i Rady Unii Europejskiej.

Charakterystyka hydrauliczna



Średnica	1"	1 1/4"	1 1/2"	2"
Kv* (m³/h)	10	21	32,5	58



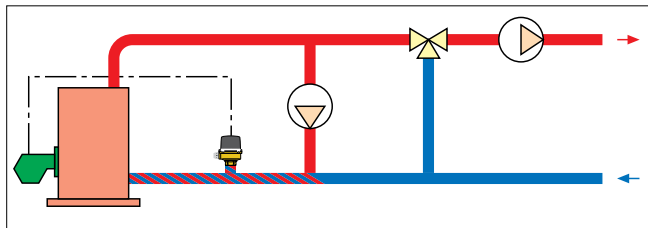
Średnica	2 1/2"	3"	4"	6"	8"
Kv* (m³/h)	120	180	350	950	1950

* Podane wartości współczynnika Kv odnoszą się do straty ciśnienia w rurociągach o średnicach od 1" do 8" i długości 1 m z zainstalowanym czujnikiem przepływu o długości paneli dostosowanej do średnicy rurociągu.

Zastosowanie

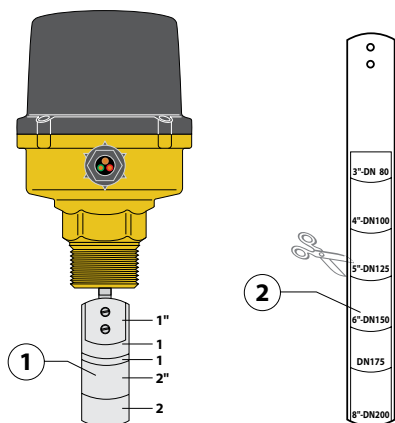
W zamkniętych instalacjach grzewczych, w których obieg czynnika grzewczego odbywa się za pomocą pomp obiegowych czujnik przepływu ma za zadanie odcięcie zasilania źródła ciepła w przypadku wyłączenia pomp obiegowych.

Obieg czynnika grzewczego jest niezbędny dla zapewnienia poprawnej pracy urządzeń takich jak termostaty, zawory upustowe bezpieczeństwa termicznego oraz zawory odcinające dopływ paliwa.

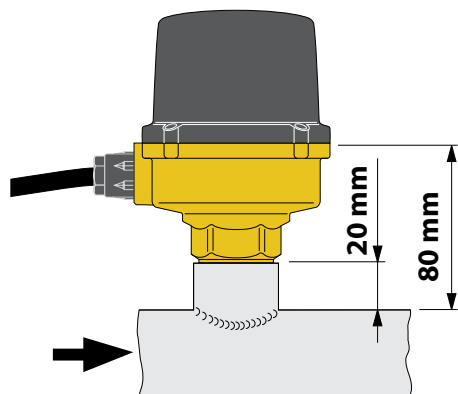


Instalacja

Czujnik przepływu wyposażony jest w zestaw blaszek (1), które mogą zostać użyte dla różnych średnic rurociągów. Odpowiedni dobór blaszki dla danej średnicy ułatwia instalację i minimalizuje straty ciśnienia. Dla średnic rurociągów równych bądź większych niż 3" (Dn80), aby dostosować długość blaszki do średnicy, na której zamontowany jest czujnik przepływu należy dodać dodatkową blaszkę (w zestawie), a następnie dociąć.

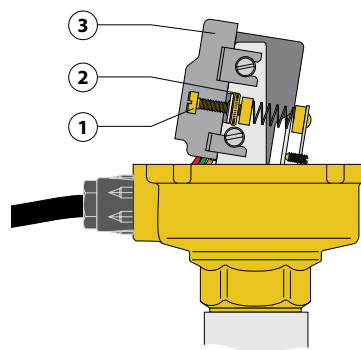


Czujnik przepływu należy zamontować w pozycji pionowej zgodnie z kierunkiem przepływu zaznaczonym strzałką na pokrywie. Dla poprawnego działania czujnika należy przestrzegać odległości montażowych wskazanych na rysunku.



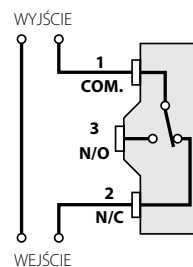
Nastawa

Ustawienie wykonuje się za pomocą śruby nastawczej (1), przekręcając zgodnie ze wskazówkami zegara ustawione zostanie wyższe natężenie przepływu, przy którym czujnik przepływu zadziała, niższą wartość natężenia przepływu uzyskuje się przez przekręcenie śruby w kierunku odwrotnym. Po dokonaniu nastawy należy zablokować śrubę nastawczą za pomocą nakrętki (2). Pokrywa ochronna (3) zabezpiecza przed przypadkowym dotknięciem elementów pod napięciem.

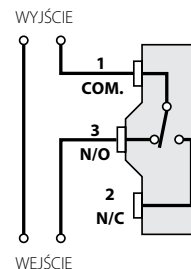


Połączenia mikroprzełącznika

Czujnik przepływu włącza urządzenie w przypadku **braku przepływu**



Czujnik przepływu włącza urządzenie w przy **przepływie**



Natężenie przepływu przy montażu poziomym*

W przypadku, kiedy zostanie osiągnięta lub przekroczona górna granica natężenia przepływu, obwód 1-3 mikroprzełącznika zostanie zamknięty, jednocześnie obwód 1-2 zostanie otwarty.

W przypadku osiągnięcia dolnej granicy natężenia przepływu obwód 1-2 zostanie zamknięty.

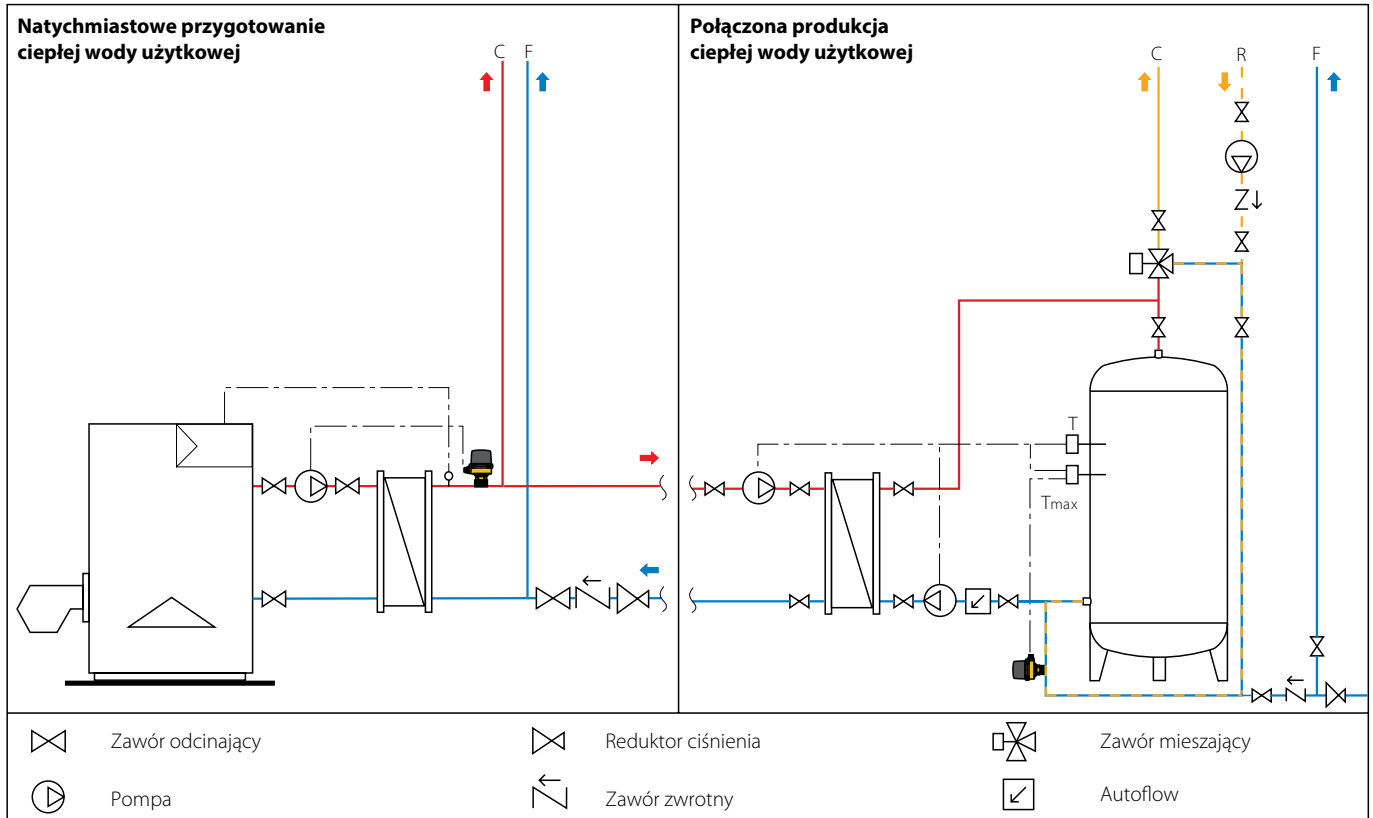
Średnica rurociągu		1"	1 1/4"	1 1/2"	2"	2 1/2"	3"	4"	6"	8"
NASTAWA FABRYCZNA	górna granica przepływu	1,3	1,7	2,6	3	5	6,8	10	16,5	37
	dolna granica przepływu	0,9	1,25	1,9	2,2	3,7	5,2	8,5	14,5	33
MAKSYMALNA NASTAWA	górna granica przepływu	2,8	3,8	5,9	6,7	11,7	15,8	21,5	43	76
	dolna granica przepływu	2,7	3,7	5,8	6,6	11,5	15,6	21	36	70

* Dla instalacji pionowej konieczne jest użycie śruby nastawczej (1) w celu określenia optymalnego natężenia przepływu.

Schemat zastosowania

Przykład zastosowania czujnika przepływu w instalacji wody użytkowej

W instalacji z natychmiastowym przygotowaniem ciepłej wody użytkowej z wymiennikiem ciepła, czujnik przepływu ma za zadanie sterowanie pompą w obiegu pierwotnym.

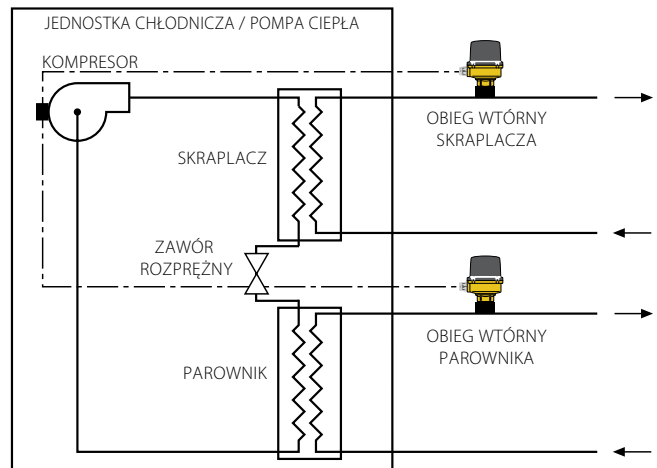


Przykład zastosowania czujnika przepływu w instalacjach chłodniczych i w instalacjach z pompami ciepła.

Czujnik przepływu może być zastosowany w urządzeniach gdzie obieg wody jest niezbędny dla poprawnej pracy urządzenia. Typowym przykładem zastosowania jest obieg wody w agregacie wody lodowej, który pokazano na schemacie.

Dwa czujniki przepływu wyłączają pracę sprężarki w następującym przypadku:

- niewystarczający przepływ lub jego brak w skraplaczu (ryzyko przegrzania)
- niewystarczający przepływ wody chłodniczej lub jego brak (ryzyko oblodzenia w parowniku)



SPECYFIKACJA PODSUMOWUJĄCA

Seria 626

Czujnik przepływu, przyłącze 1" GZ. Zgodny z dyrektywą 89/336 EC i 72/23 EC. Korpus z mosiądzu. Pokrywa i obudowa mikroprzełącznika z samogasnącego poliwęglanu. Mieszek, blaszka oraz sprężyna mikroprzełącznika ze stali nierdzewnej. Uszczelnienie z EPDM. Maksymalne ciśnienie pracy 10 bar. Zakres temperatury pracy -30÷120°C. Maksymalna temperatura otoczenia 55°C. Medium: woda pitna i roztwory glikolu. Maksymalne stężenie glikolu 50%. Napięcie 250 V. Prąd 15 (5) A. Stopień ochrony IP54. Dostosowany do rurociągów od 1" do 8".

Zastrzegamy sobie prawo do wprowadzania zmian w produktach i zmian ich danych technicznych zawartych w niniejszej publikacji w jakimkolwiek czasie, bez wcześniejszego powiadomienia.