

Zespół rozdzielaczy dla instalacji grzewczych i chłodniczych

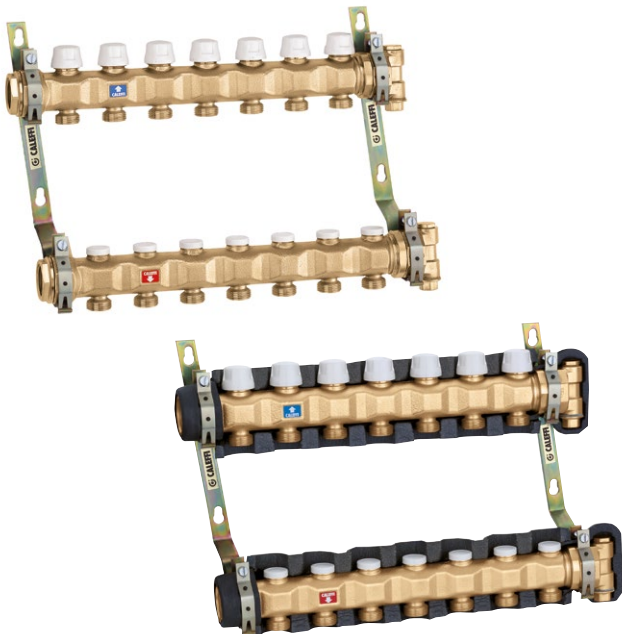


seria 663



01065/18 PL

zastępuje 01065/17 PL



Funkcja

Rozdzielacze stosowane są do regulacji i dystrybucji czynnika grzewczego w instalacji grzewczej.

Elementy zastosowane w instalacji umożliwiają regulację przepływu w poszczególnych obiegach lub ich odcięcie. Rozdzielacze mogą być dostarczone wraz z izolacją zapewniającą ograniczenie strat termicznych oraz zapobiegającą kondensacji pary wodnej na powierzchni rozdzielacza.

Dokumentacja uzupełniająca

- Karta techniczna 01042 Siłowniki termoelektryczne serii 6561
- Karta techniczna 01142 Siłowniki termoelektryczne z ręcznym otwarciem i wskaźnikiem pozycji otwarcia 6563
- Karta techniczna 01041 Automatykne regulatory przepływu
- Karta techniczna 01054 Automatykne zawory odpowietrzające z serii 5020

Zakres produktów

Seria 663 Zespół rozdzielaczy _____ średnica 1 1/4"
 Seria 663 IS Zespół rozdzielaczy dla instalacji klimatyzacyjnych _____ średnica 1 1/4"

Specyfikacja techniczna

Materiał

Rozdzielacz zasilania

Korpus: mosiądz EN 1982 CB753S

Zawór równoważący

Wkładka: mosiądz EN 12164 CW614N
 Trzpień regulacyjny: mosiądz EN 12164 CW614N
 Uszczelnienie: EPDM
 Kapturek: samogasnący poliwęglan

Klucz do regulacji: imbusowy 5 mm

Rozdzielacz powrotny

Korpus: mosiądz EN 1982 CB753S

Zawór odcinający

Wkładka: mosiądz EN 12164 CW614N e PA
 Trzpień elementu zamykającego: stal nierdzewna
 Element zamykający: EPDM
 Sprężyna: stal nierdzewna
 Uszczelnienie: EPDM
 Pokrętko: ABS

Zakończenie rozdzielacza

Korpus: mosiądz EN 12165 CW617N

Wykonanie

Medium: woda, roztwory glikolu
 Maks. stężenie glikolu: 30%

Maks. ciśnienie pracy: 10 bar
 Zakres temperatury pracy: 5÷100°C

Przyłącza główne: 1 1/4" GW; 1" GW z redukcją
 Rozstaw: 195 mm

Wyjścia: 3/4" GZ- Ø 18
 Rozstaw: 50 mm

Specyfikacja techniczna izolacji

Materiały: PE-X o zamkniętej strukturze komórkowej
 Grubość: 20 mm

Gęstość: - część wewnętrzna: 30 kg/m³
 - część zewnętrzna: 50 kg/m³

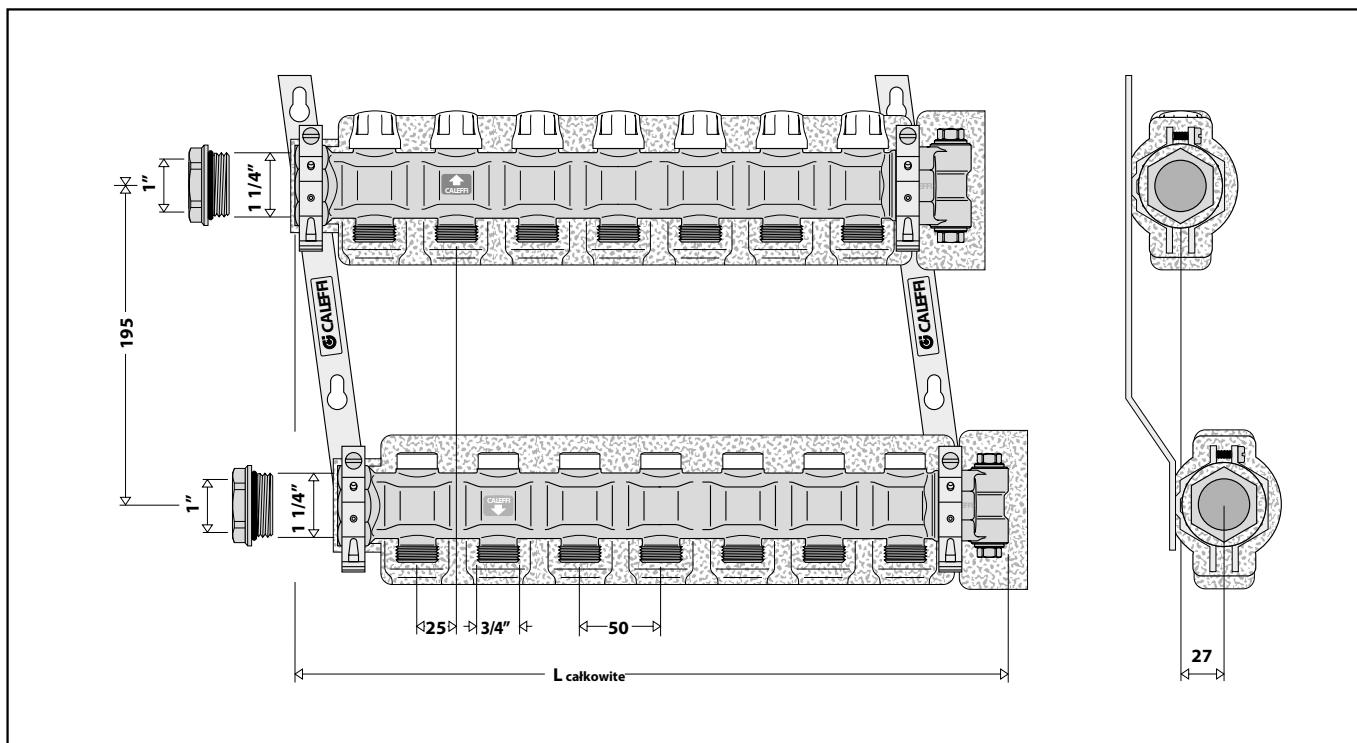
Przewodność cieplna (DIN 52612):
 - w 0°C 0,038 W/(m·K)
 - w 40°C 0,045 W/(m·K)

Współczynnik odporności na wnikanie pary wodnej (DIN 52615): > 1.300

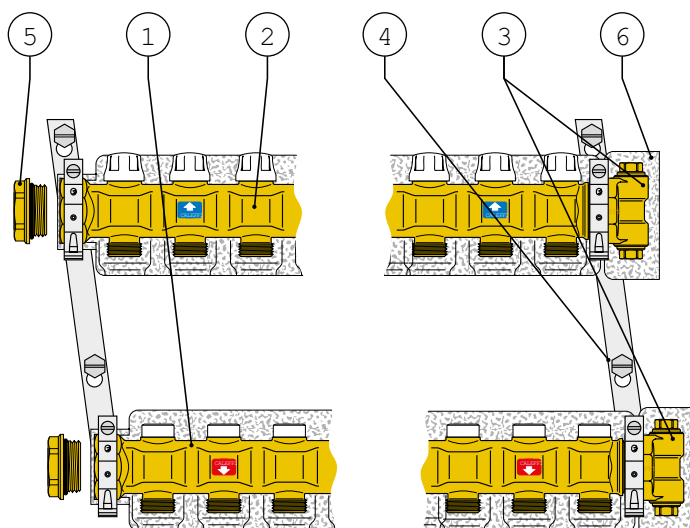
Zakres temperatury pracy: 0÷100°C

Odporność ogniowa (DIN 4102): klasa B2

Wymiary



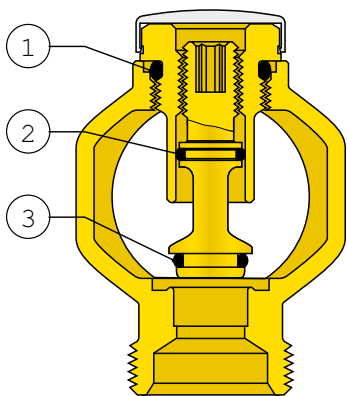
Kod bez izolacji	6637C5	6637D5	6637E5	6637F5	6637G5	6637H5	6637I5	6637L5	6637M5	6637N5	6637O5
Kod z izolacją	6637C5 IS	6637D5 IS	6637E5 IS	6637F5 IS	6637G5 IS	6637H5 IS	6637I5 IS	6637L5 IS	6637M5 IS	6637N5 IS	6637O5 IS
Ilość wyjść	3	4	5	6	7	8	9	10	11	12	13
L całkowite	220	270	320	370	420	470	550	600	650	700	750
Waga (kg)	4,8	5,4	5,9	6,8	7,4	8,1	8,5	9,6	10,5	11	11,6



Elementy składowe

- 1 Rozdzielacz zasilający wyposażony w zawory równoważące
- 2 Rozdzielacz powrotny z wbudowanymi zaworami odcinającymi z przyłączami dla siłowników
- 3 Zakończenia rozdzielaczy z dwoma przyłączami zakończonymi korkami
- 4 Para uchwytów montażowych do instalacji w skrzynce
- 5 Redukcja 1 1/4" GZ x 1" GW
- 6 Izolacja przeznaczona dla instalacji chłodniczych (wersja z izolacją)

Szczegóły konstrukcyjne



Rozdzielacz zasilania

Rozdzielacz zasilania wyposażony jest w zawory równoważące z możliwością odcięcia. Aby zapobiec przeciekom wkładka (1) oraz trzpień regulacyjny (2) zostały wyposażone w uszczelki O-Ring z EPDM. Element zamykający (3) z uszczelnieniem O-Ring pozwala na całkowite odcięcie przepływu.

Rozdzielacz powrotny

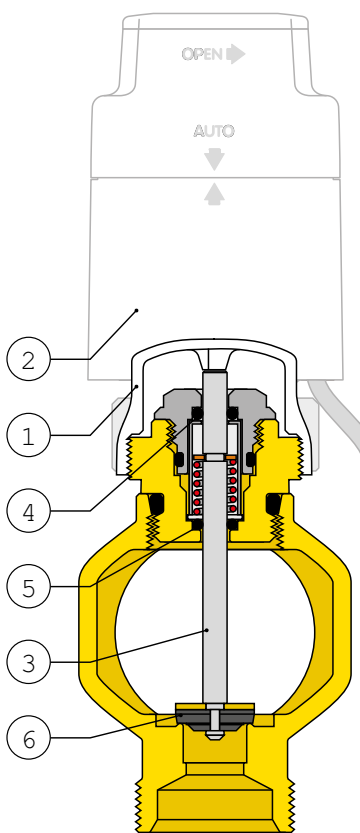
Rozdzielacz powrotny wyposażony jest w zawory odcinające (1) pozwalające na zamknięcie przepływu do danego obiegu.

Zawory przystosowane są do montażu siłowników termoelektrycznych (2) współpracujących z termostatami pokojowymi.

Trzpień elementu zamykającego (3) wykonany jest z pojedynczego kawałka hartowanej stali nierdzewnej w celu zmniejszenia tarcia i odkładania się kamienia.

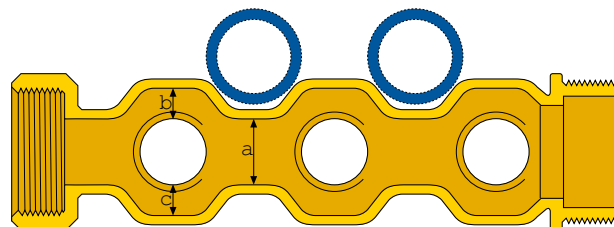
Wkładka posiada podwójne uszczelnienie O-Ring z EPDM (4)-(5) na ruchomym trzpieniu.

Element zamykający wykonany z EPDM (6) został ukształtowany w taki sposób, aby uzyskać optymalną charakterystykę hydrauliczną oraz zminimalizować hałas generowany przez przepływający czynnik nawet podczas gwałtownego zamykania i otwierania się siłownika termoelektrycznego.

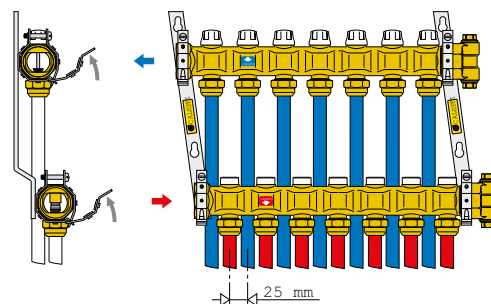


Zewnętrzny kształt rozdzielaczy

Rozdzielacze produkowane są w procesie odlewania mosiądzu, co pozwala na uzyskanie specjalnego kształtu zewnętrznego. W zagłębieniach prowadzone są odcinki rur zasilające górny rozdzielacz, co pozwoliło na zmniejszenie wymaganej głębokości montażowej. Taki kształt nie ma wpływu na zwiększenie strat ciśnienia w rozdzielaczu, ponieważ zwężenie (a) ma taki sam przekrój jak fragmenty (b)+(c) gdzie na przepływający czynnik oddziałuje wkładka zaworów (równoważących i odcinających).

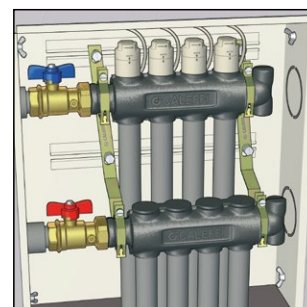
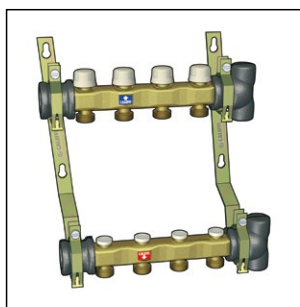


Uchwyty montażowe rozdzielacza zostały tak ukształtowane aby przesunięcie pomiędzy górnym rozdzielaczem i dolnym wynosiło 25 mm. Jak pokazano na rysunku obok takie rozwiązanie pozwala na idealne ułożenie rurociągów w stosunku do rozdzielaczy.



Izolacja

Rozdzielacze z serii 663 są również oferowane ze wstępnie formowaną izolacją. Takie rozwiązanie zalecane jest w przypadkach kiedy należy ograniczyć straty ciepła (montaż na zewnątrz, w pomieszczeniach nie ogrzewanych) lub w instalacjach chłodniczych, aby zapobiec wykrapaniu pary wodnej na powierzchni rozdzielacza.

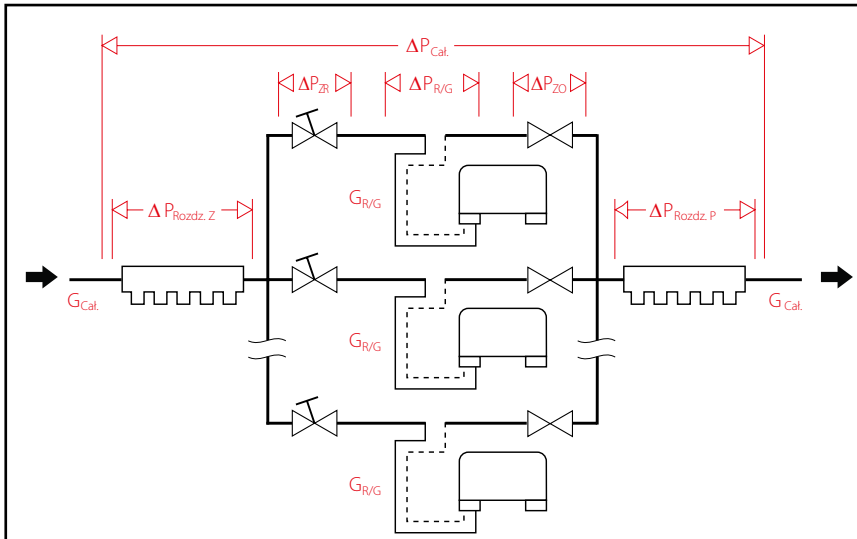
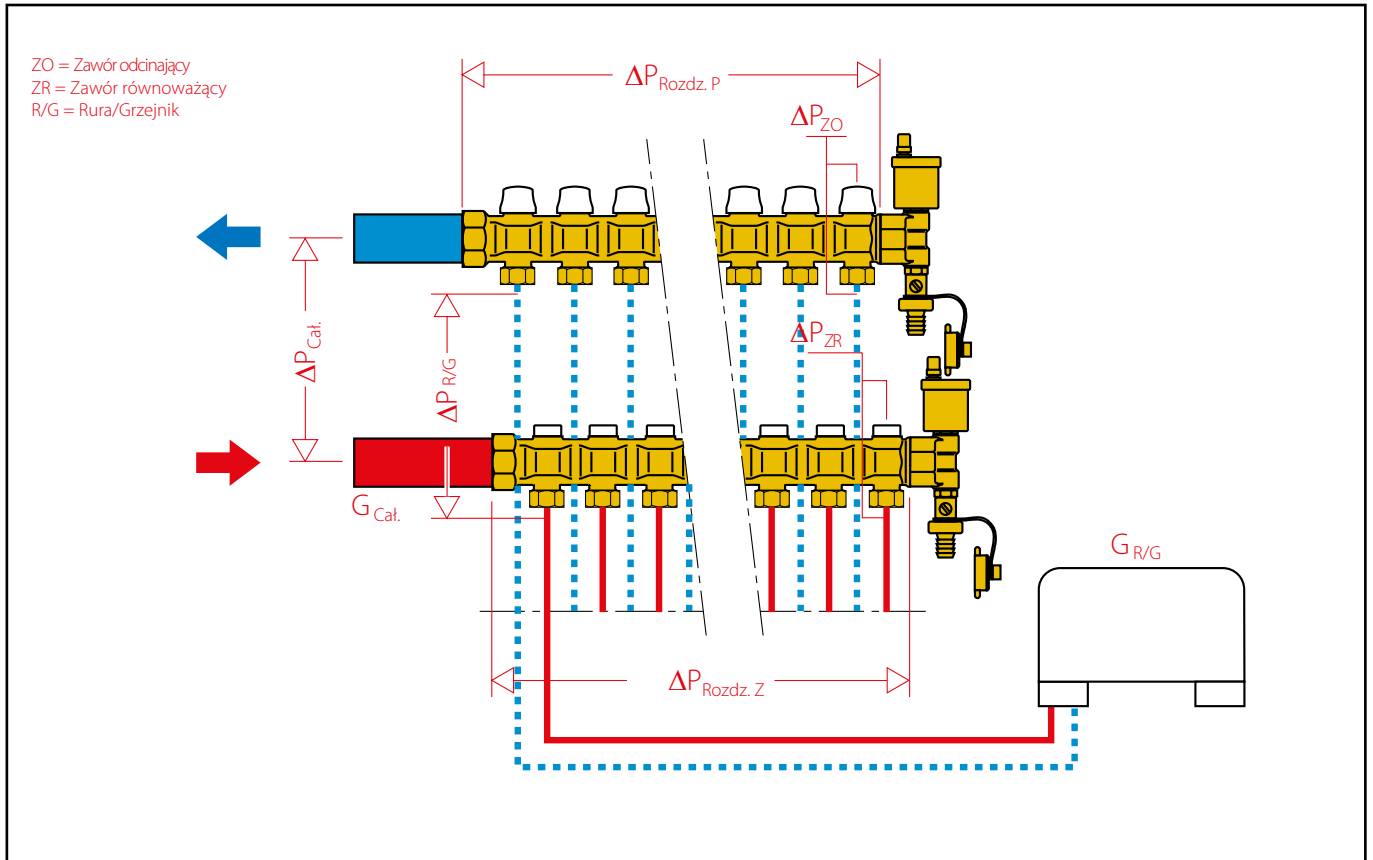


Izolacja została specjalnie ukształtowana, aby umożliwić montaż dodatkowych elementów do rozdzielacza takich jak siłowniki termoelektryczne.

Charakterystyka hydrauliczna

W celu określenia charakterystyki hydraulicznej obiegu konieczne jest obliczenie całkowitej straty ciśnienia przepływającego czynnika przez poszczególne elementy.

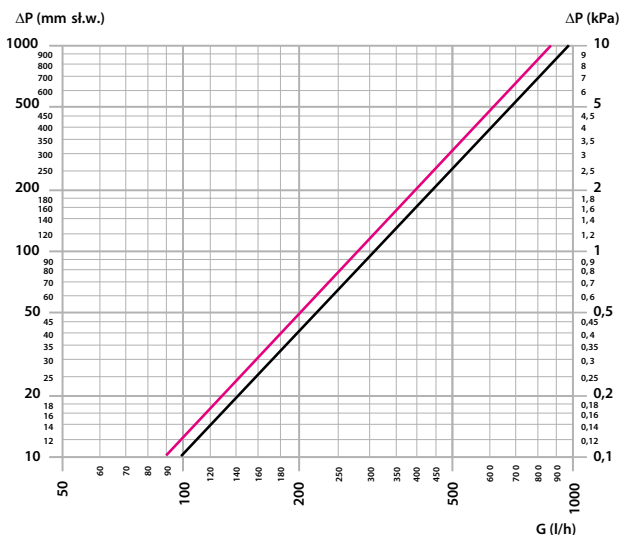
Z hydraulicznego punktu widzenia rozdzielacz oraz obieg grzejnikowy może być przedstawione jako zbiór elementów połączonych szeregowo i równoległo.



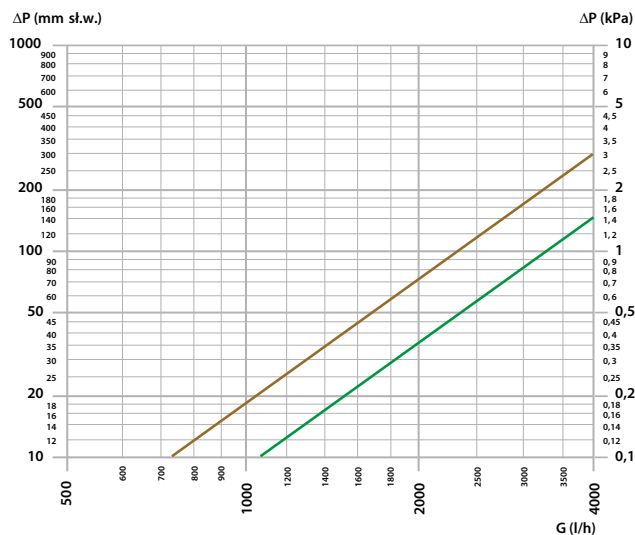
- $\Delta P_{Cat.}$ = Całkowita strata w pojedynczym obiegu (Zasilanie+ Powrót+ Rura/Grzejnik)
- ΔP_{ZR} = Strata ciśnienia zaworu równoważącego pętli (przepływ obiegu R/G)
- $\Delta P_{R/G}$ = Strata ciśnienia Rura/Grzejnik (przepływ obiegu R/G)
- ΔP_{ZO} = Strata ciśnienia na zaworze odcinającym obiegu R/G (przepływ obiegu R/G)
- $\Delta P_{Rozdz. Z}$ = Strata ciśnienia rozdzielacza zasilania (przepływ całkowity)
- $\Delta P_{Rozdz. P}$ = Strata ciśnienia rozdzielacza powrotu (przepływ całkowity)

$$\Delta P_{Cak.} = \Delta P_{ZR} + \Delta P_{R/G} + \Delta P_{ZO} + \Delta P_{Rozdz. Z} + \Delta P_{Rozdz. P} \quad (1.1)$$

W przypadku kiedy jest znana charakterystyka hydrauliczna każdego elementu oraz przepływ projektowy, całkowita strata może zostać obliczona jako suma strat poszczególnych elementów zgodnie ze wzorem (1.1).



	Kv	Kv _{0,01}
Zawór równoważący całkowicie otwarty	3,10	310
Zawór odcinający	2,87	287



	Kv	Kv _{0,01}
Rozdzielacz zasilania/powrotu 3÷7 wyjść	33,5*	3350*
Rozdzielacz zasilania/powrotu 8÷13 wyjść	23,5*	2350*

*Wartość średnia

-Kv = przepływ w m³/h dla straty ciśnienia 1 bar
 -Kv_{0,01} = przepływy w l/h dla straty ciśnienia 1 kPa

Przykład obliczenia całkowitej straty ciśnienia

Załóżmy, że chcemy obliczyć straty ciśnienia w instalacji z rozdzielaczem i trzema obiegami o następującej charakterystyce:

Całkowity przepływ: 900 l/h

Przepływ i straty ciśnienia dla trzech obiegów:

Obieg 1	Obieg 2	Obieg 3
G ₁ = 200 l/h	G ₂ = 300 l/h	G ₃ = 400 l/h
ΔP _{Grzejnik 1} = 1,3 kPa	ΔP _{Grzejnik 2} = 3 kPa	ΔP _{Grzejnik 3} = 5,3 kPa
ΔP _{Rura 1} = 1,7 kPa	ΔP _{Rura 2} = 7,8 kPa	ΔP _{Rura 3} = 7,2 kPa
ΔP _{R/G 1} = 1,7 + 1,3 = 3 kPa	ΔP _{R/G 2} = 7,8 + 3 = 10,8 kPa	ΔP _{R/G 3} = 7,2 + 5,5 = 12,5 kPa

Każda część wzoru (1.1) jest obliczana w oparciu o poniżej przedstawioną zależność:

$$\Delta P = G^2 / Kv_{0,01}^2$$

- G = przepływ w l/h
- ΔP = spadek ciśnienia w kPa (1 kPa = 100 mm sł.w.)
- Kv_{0,01} = przepływ w l/h dla elementu przy spadku ciśnienia wynoszącym 1 kPa

Całkowity spadek ciśnienia ΔP_{Cał.} należy obliczyć dla obiegu w której występuje największy spadek ciśnienia. W przypadku który rozpatrujemy będzie to obieg numer 3.

Z tego wynika że:

$$\Delta P_{ZR3} = 4002/3102 = 1,7 \text{ kPa}$$

$$\Delta P_{R/G3} = 12,5 \text{ kPa}$$

$$\Delta P_{ZO3} = 4002/2872 = 1,9 \text{ kPa}$$

$$\Delta P_{Rozdz. Z} = 9002/33502 = 0,07 \text{ kPa}$$

$$\Delta P_{Rozdz. P} = 9002/33502 = 0,07 \text{ kPa}$$

} Wartości uzyskane

Po podstawieniu wartości do wzoru (1.1) otrzymujemy:

$$\Delta P_{Cał.} = 1,7 + 12,5 + 1,9 + 0,07 + 0,07 \approx 16 \text{ kPa}$$

Uwaga:

Możemy zignorować spadek ciśnienia związany z rozdzielaczem i zaworami kulowymi ze względu na ich małe wartości. Podsumowując, całkowita strata ciśnienia jest zbliżona do straty ciśnienia wybranej pętli grzewczej.

(1.2)

Nastawa zaworu równoważającego

Zawór równoważający pozwala na ustawienie wymaganego przepływu dla każdego z obiegów. Do obliczeń bierzemy pod uwagę obieg składający się z: zaworu równoważającego, odcinka rur, odbiornika ciepła, zaworu odcinającego. W celu poprawnego obliczenia należy uwzględnić następujące dane:

- natężenie przepływu który musi być doprowadzone do każdego obiegu (obliczeniowe)

$$\Delta P_{\text{Obiegu}} = \Delta P_{R/G} + \Delta P_{ZO} \quad (1.3)$$

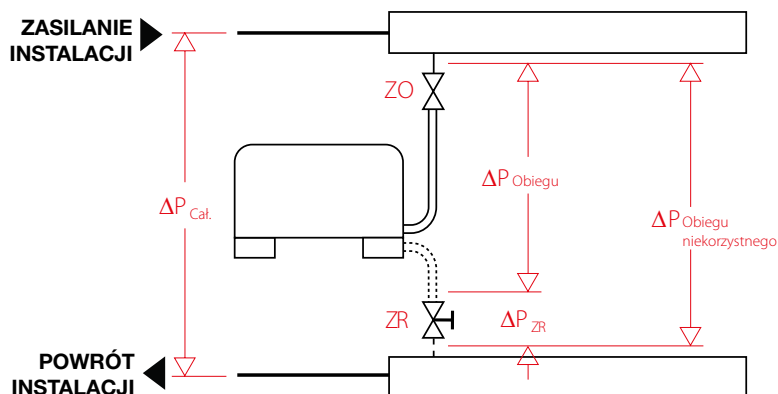
- strata ciśnienia generowana w obiegu przy wymaganym przepływie:

$$\Delta P_{\text{Obiegu niekorzystnego}} = \Delta P_{ZR} + \Delta P_{R/G} + \Delta P_{ZO} \quad (1.4)$$

W każdym obiegu dla przepływu G_{Obiegu} należy wygenerować dodatkowe straty równe różnicy, którą można opisać jako ΔP_{ZR} (ΔP zawór równoważający).

Aby umożliwić zwiększenie natężenia przepływu należy rozważyć ustawienie zaworu równoważającego w najbardziej niekorzystnym obiegu na 80% otwarcia.

Po ustaleniu ΔP_{ZR} i G_{Obiegu} dla każdego obiegu należy skorzystać z wykresu charakterystyki zaworu i wybrać odpowiednią nastawę zaworu.



Przykład nastawy

Załóżmy że należy zrównoważyć trzy obiegi dla danych z przykładu (1.2):

Ponieważ obieg numer 3 jest najbardziej niekorzystnym należy zrównoważyć pozostałe obiegi:

Obieg 3

$$\Delta P_{R/G} = 12,5 \text{ kPa}$$

$$G_3 = 400 \text{ l/h}$$

$$\Delta P_{ZR3} = 400^2/310^2 = 1,7 \text{ kPa}$$

$$\Delta P_{ZO3} = 400^2/287^2 = 1,9 \text{ kPa}$$

Zgodnie z (1.4):

$$\Delta P_{\text{Obiegu}} = 1,7 + 12,5 + 1,9 = 16,1 \text{ kPa}$$

Obieg 1

$$\Delta P_{R/G} = 3 \text{ kPa}$$

$$G_1 = 200 \text{ l/h}$$

$$\Delta P_{ZR1} = 200^2/287^2 = 0,5 \text{ kPa}$$

Zgodnie z (1.3):

$$\Delta P_{\text{Obiegu}} = 3,0 + 0,5 = 3,5 \text{ kPa}$$

Obieg 2

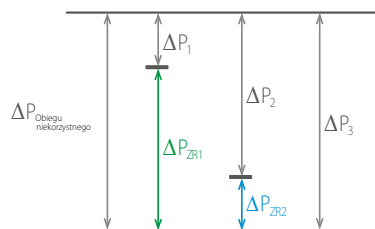
$$\Delta P_{R/G2} = 10,8 \text{ kPa}$$

$$G_2 = 300 \text{ l/h}$$

$$\Delta P_{ZR} = 300^2/287^2 = 1,1 \text{ kPa}$$

Zgodnie z (1.3):

$$\Delta P_{ZR} = 10,8 + 1,1 = 11,9 \text{ kPa}$$



$$\Delta P_{\text{Obiegu}} \cong 16 \text{ kPa}$$

niekorzystnego

Do zrównoważenia obiegów 1 i 2 należy odczytać nastawę zaworu na podstawie następujących danych:

Obieg 1

$$\Delta P_{ZR1} = 16 - 3,5 = 12,5 \text{ kPa}$$

$$G_1 = 200 \text{ l/h}$$

Ilość obrotów = 2

Obieg 2

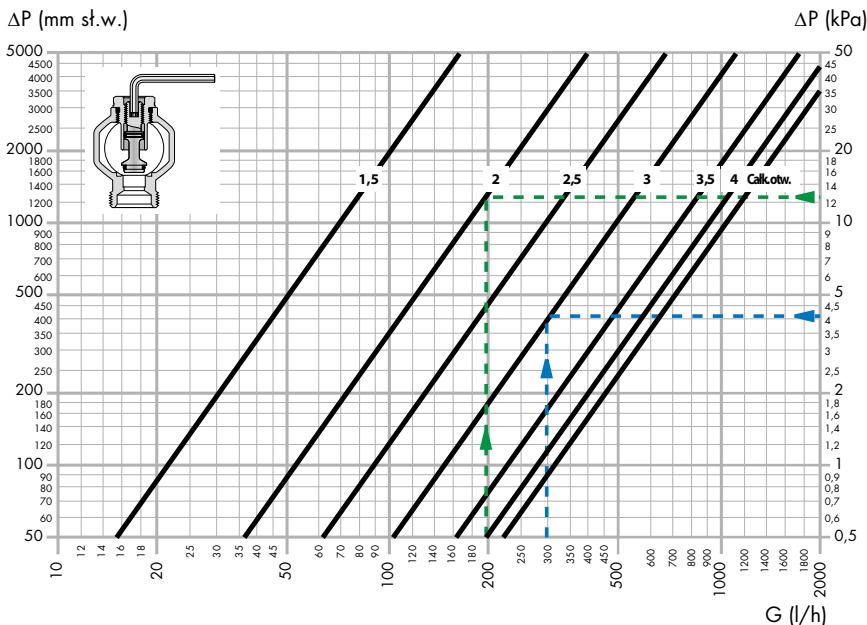
$$\Delta P_{DT2} = 16 - 11,9 = 4,1 \text{ kPa}$$

$$G_2 = 300 \text{ l/h}$$

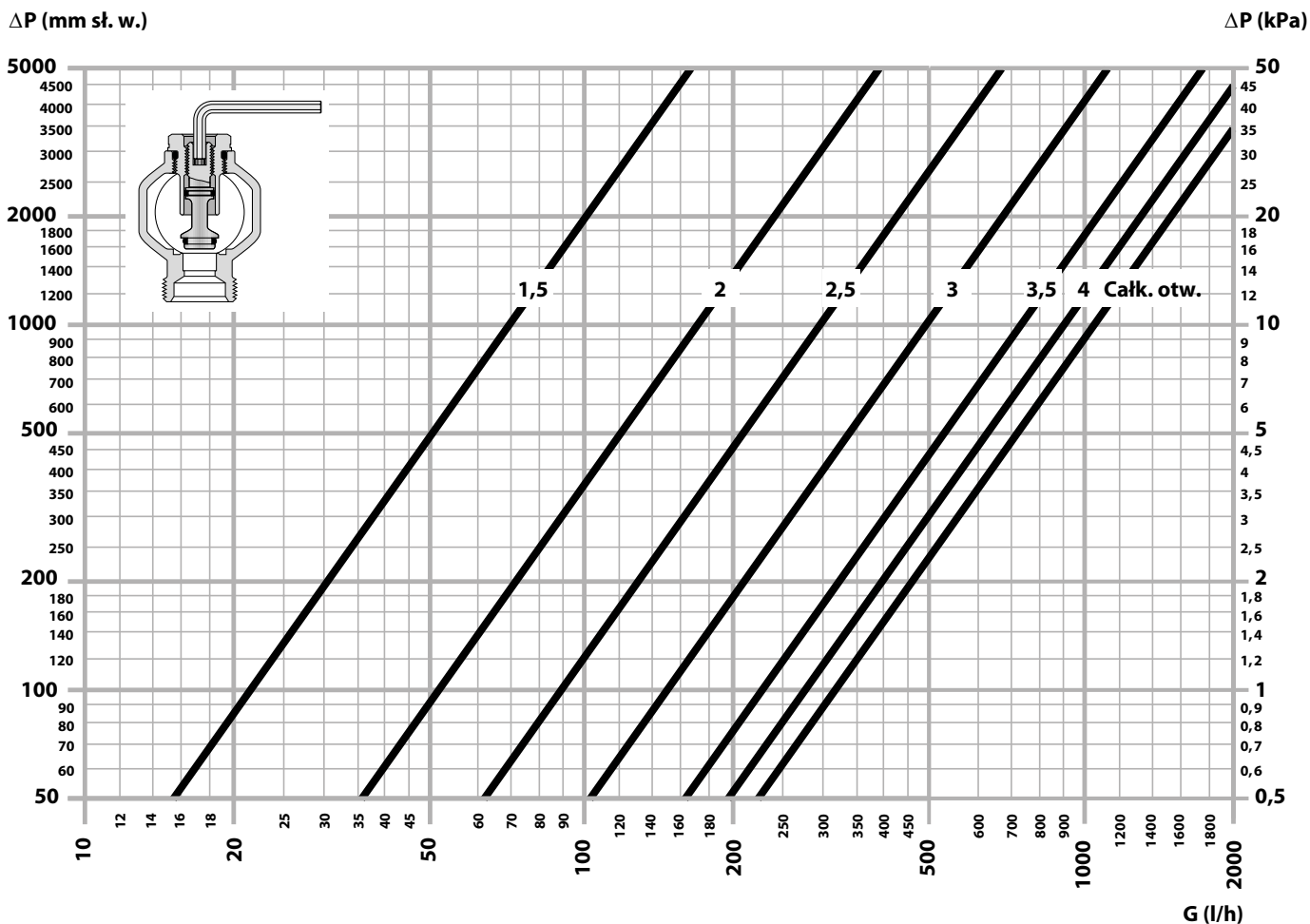
Ilość obrotów = 3

Obieg 3

Zawór równoważający całkowicie otwarty



Charakterystyka hydrauliczna zaworu równoważającego



Nastawa	1,5	2	2,5	3	3,5	4	Całk. otwarty
Kv	0,22	0,53	0,90	1,50	2,30	2,90	3,10
Kv _{0,01}	22	53	90	150	230	290	310

- Kv = przepływ w m³/h dla straty ciśnienia 1 bar
- Kv_{0,01} = przepływ w l/h dla straty ciśnienia 1 kPa

SPECYFIKACJA PODSUMOWUJĄCA

Seria 663

Rozdzielacz dla instalacji centralnego ogrzewania z 3 (od 3 do 13) wyjściami. Korpus z mosiądzu. Uszczelnienia z EPDM. Przyłącza główne gwintowane 1 1/4" GW (z redukcją 1"). Rozstaw przyłączy głównych 195 mm. Przyłącza wyjść 3/4" GZ - Ø 18, rozstaw 50 mm. Medium woda i roztwory glikolu. Maksymalne stężenie glikolu 30%. Maksymalne ciśnienie pracy 10 bar. Zakres temperatury pracy 5÷100°C.

W zestawie:

- Rozdzielacz zasilania z zaworami równoważającymi z 5 stopniową nastawą.
- Rozdzielacz powrotny z zaworami odcinającymi przystosowanymi do montażu siłowników termoelektrycznych.
- Zakończenia rozdzielaczy z dwoma przyłączami zakończonymi korkami.
- Para uchwytów montażowych.
- Redukcja 1 1/4" GZ x 1" GW.

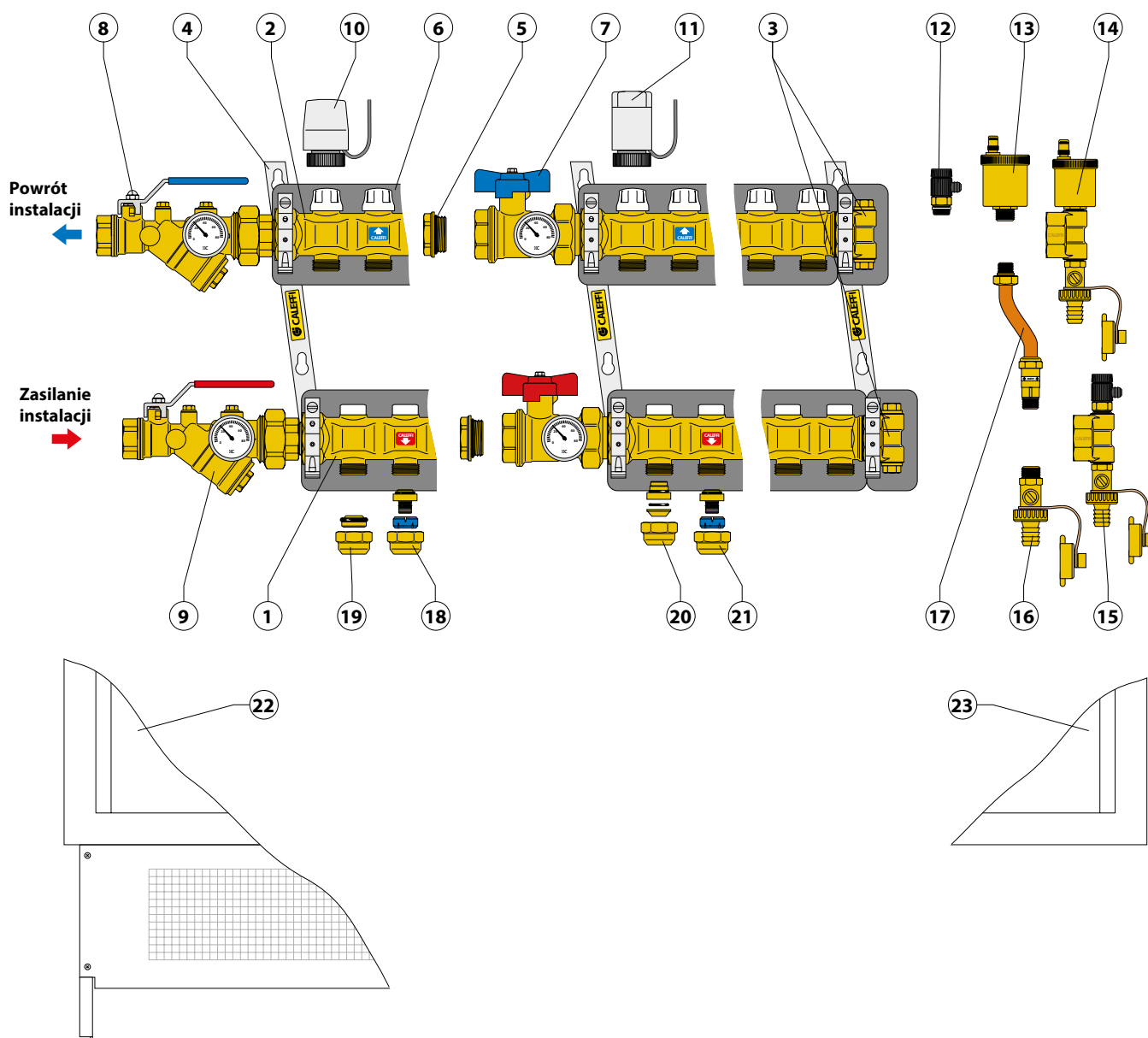
Seria 663 IS

Rozdzielacz dla instalacji chłodniczych wyposażony w izolację z 3 (od 3 do 13) wyjściami. Korpus z mosiądzu. Uszczelnienia z EPDM. Przyłącza główne gwintowane 1 1/4" GW (z redukcją 1"). Rozstaw przyłączy głównych 195 mm. Przyłącza wyjść 3/4" GZ - Ø 18, rozstaw 50 mm. Medium woda i roztwory glikolu. Maksymalne stężenie glikolu 30%. Maksymalne ciśnienie pracy 10 bar. Zakres temperatury pracy 5÷100°C.

W zestawie:

- Rozdzielacz zasilania z zaworami równoważającymi z 5 stopniową nastawą.
- Rozdzielacz powrotny z zaworami odcinającymi przystosowanymi do montażu siłowników termoelektrycznych.
- Zakończenia rozdzielaczy z dwoma przyłączami zakończonymi korkami.
- Para uchwytów montażowych.
- Redukcja 1 1/4" GZ x 1" GW.
- Izolacja z PE-X o zamkniętej strukturze komórkowej

ROZDZIELACZE I AKCESORIA



- 1) Rozdzielacz zasilający wyposażony w zawory równoważące, seria 6631
- 2) Rozdzielacz powrotny z wbudowanymi zaworami odcinającymi z przyłączami dla siłowników, seria 6630
- 3) Zakończenie rozdzielacza z dwoma zaślepienymi wyjściami bocznymi, seria 5994
- 4) Uchwyty montażowe do instalacji w skrzynce, seria 658
- 5) Redukcja 1 1/4" GZ x 1" GW, seria 3642
- 6) Izolacja przeznaczona dla instalacji chłodniczych (wersja z izolacją), seria 663 IS
- 7) Zawór kulowy odcinający, seria 391
- 8) AUTOFLOW®, seria 120
- 9) Filtr, seria 120
- 10) Siłownik elektrotermiczny, seria 6561
- 11) Siłownik elektrotermiczny z ręcznym otwieraniem i wskaźnikiem pozycji otwarcia, seria 6563

- 12) Ręczny zawór odpowietrzający, kod 337131
- 13) Automacyjny zawór odpowietrzający, kod 502033
- 14) Zakończenie rozdzielacza z automatycznym zaworem odpowietrzającym, kod 599671
- 15) Zakończenie rozdzielacza z ręcznym zaworem odpowietrzającym, kod 599672
- 16) Zawór spustowy, kod 538400
- 17) Zestaw obejścia, kod 663000
- 18) Złączka DARCAL seria 680
- 19) Zaślepka, seria 386
- 20) Złączka skręcana, kod 3475 ..
- 21) Złączka DARCAL seria 679
- 22) Skrzynka rozdzielacza, kod 661..5
- 23) Skrzynka rozdzielacza, kod 659..4

Niecentryczne obejście różnicowe ze stałą nastawą kod 663000



Funkcja

Poszczególne obiegi mogą zostać całkowicie lub częściowo zamknięte przez siłowniki termoelektryczne zamontowane na zaworach rozdzielacza powrotnego. Po zmniejszeniu przepływu ciśnienie różnicowe w obiegach może wzrosnąć, co może skutkować głośną pracą instalacji, zbyt dużą prędkością czynnika, niezrównoważeniem instalacji. Obejście różnicowe dla rozdzielaczy z serii 663 utrzymuje stałe ciśnienie różnicowe pomiędzy rozdzielaczem zasilającym i powrotnym. Zawór przystosowany jest do szybkiego montażu w rozdzielaczach serii 663.

Zakres produktów

Kod 663000 Niecentryczne obejście różnicowe ze stałą nastawą _____ średnica 3/8" x 1/2"

Specyfikacja techniczna

Materiały

Korpus: mosiądz EN 12164 CW614N
 Nakrętka: mosiądz EN 12165 CW617N
 Rurka Ø 18 z wkładem: miedź
 Element zamykający zaworu zwrotnego: POM
 Sprężyna: stal nierdzewna
 Uszczelnienie: EPDM
 Uszczelki: włókno pozbawione związków azbestu

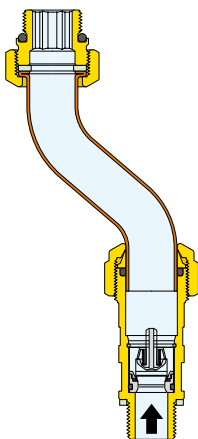
Wykonanie

Medium: woda, roztwory glikolu
 Maks. stężenie glikolu: 30%
 Maks. ciśnienie pracy: 10 bar
 Zakres temperatury pracy: -10÷110°C
 Ustawione ciśnienie różnicowe: 20 kPa (2000 mm sł.w.)

Przyłącze od strony rozdzielacza zasilania: 3/8" GZ
 Przyłącze od strony rozdzielacza powrotu: 1/2" GZ

Zasada działania

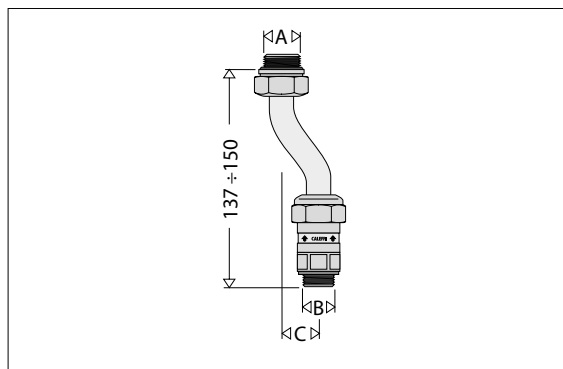
Zawór różnicowy zawiera element zamykający połączony ze sprężyną. Kiedy ustawione ciśnienie różnicowe zostanie osiągnięte element zamykający otwiera się stopniowo. Czynniki zaczyna przepływać przez obejście, jego natężenie jest proporcjonalne do stopnia otwarcia zaworów odcinających rozdzielacza powrotnego. Ciśnienie różnicowe pomiędzy rozdzielaczami utrzymywane jest na stałym poziomie.



Szczegóły konstrukcyjne

Niecentryczne obejście różnicowe posiada stałą nastawę ciśnienia różnicowego która nie może być zmieniona. Niewielkie wymiary i niecentryczne przyłącza ułatwiają instalację w rozdzielaczu. Ponadto do zamontowania obejście nie jest wymagane zastosowanie skrzynki o większych wymiarach niż te dla samego rozdzielacza.

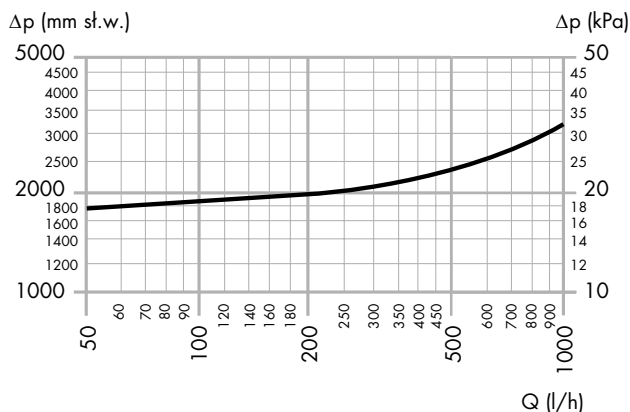
Wymiary



Kod	A	B	C	Waga (kg)
663000	1/2"	3/8"	35	0,3

Charakterystyka hydrauliczna

Ciśnienie różnicowe obejścia: 20 kPa (2000 mm sł.w.)



SPECYFIKACJA PODSUMOWUJĄCA

Kod 663000

Niecentryczne obejście ze stałą nastawą ciśnienia różnicowego. Przyłącza gwintowane 3/8" GZ x 1/2" GW. Korpus i nakrętka z mosiądzu. Rurka z miedzi. Element zamykający zaworu z POM, sprężyna ze stali nierdzewnej, uszczelnienie z EPDM, uszczelki z włókien wolnych od związków azbestu. Medium woda i roztwory glikolu. Maksymalne stężenie glikolu 30%. Maksymalne ciśnienie pracy 10 bar. Zakres temperatury pracy -10÷110°C. Nastawa ciśnienia różnicowego 20 kPa.

Siłowniki termoelektryczne



6561

Siłownik termoelektryczny.
Dla rozdzielaczy z serii 662.
Normalnie zamknięty.



Kod	Napięcie (V)	
656102	230	
656104	24	
656112	230	Z mikroprzełącznikiem pomocniczym
656114	24	Z mikroprzełącznikiem pomocniczym

Specyfikacja techniczna

Materiały

Obudowa: samogasnący poliwęglan
Kolor: (kod 656102/04) biały RAL 9010
(kod 656112/14) szary RAL 9002

Wykonanie

Normalnie zamknięty
Zasilanie: 230 V (ac) - 24 V (ac) - 24 V (dc)
Prąd rozruchu: ≤ 1 A
Prąd pracy: 230 V (ac) = 13 mA
24 V (ac) - 24 V (dc) = 140 mA
3 W
Zużycie energii:
Napięcie znamionowe pomocniczego styku mikroprzełącznika (kod 656112/114): 0,8 A (230 V)
Stopień ochrony: IP 44 (w pionie)
Podwójna izolacja: CE
Zakres temperatury otoczenia: 0÷50°C
Czas zadziałania: od pozycji otwartej do zamkniętej od 120 s do 180 s
Długość przewodu: 80 cm

Siłowniki termoelektryczne z ręcznym otwarciem i wskaźnikiem pozycji otwarcia



6563

Siłownik termoelektryczny.
Dla rozdzielaczy z serii 662.
Normalnie zamknięty.



Kod	Napięcie (V)	
656302	230	
656304	24	
656312	230	Z mikroprzełącznikiem pomocniczym
656314	24	Z mikroprzełącznikiem pomocniczym

Specyfikacja techniczna

Materiały

Obudowa: samogasnący poliwęglan
Kolor: (kod. 656302/04) biały RAL 9010
(kod. 656312/14) szary RAL 9002

Wykonanie

Normalnie zamknięty
Zasilanie: 230 V (ac) - 24 V (ac) - 24 V (dc)
Prąd rozruchu: ≤ 1 A
Prąd pracy: 230 V (ac) = 13 mA
24 V (ac) - 24 V (dc) = 140 mA
3 W
Zużycie energii:
Napięcie znamionowe pomocniczego styku mikroprzełącznika (kod 656312/14): 0,8 A (230 V)
Stopień ochrony: IP 40
Podwójna izolacja: CE
Zakres temperatury otoczenia: 0÷50°C
Czas zadziałania: od pozycji otwartej do zamkniętej od 120 s do 180 s
Długość przewodu: 80 cm

Siłownik termoelektryczny, montaż przy użyciu szybkozłącza z przyłączem wciśkowym



6562/4

Siłownik termoelektryczny.
Dla rozdzielaczy z serii 662.
Normalnie zamknięty.



Kod	Napięcie (V)	
656202	230	
656204	24	
656212	230	Z mikroprzełącznikiem pomocniczym
656214	24	Z mikroprzełącznikiem pomocniczym

Wersja o niskim zużyciu prądu

Kod	Napięcie (V)	
656402	230	
656404	24	
656412	230	Z mikroprzełącznikiem pomocniczym
656414	24	Z mikroprzełącznikiem pomocniczym

Specyfikacja techniczna

Materiały

Obudowa: samogasnący poliwęglan
Kolor: (kod 656.02/04) biały RAL 9010
(kod 656.12/14) szary RAL 9002

Wykonanie

Normalnie zamknięty
Zasilanie elektryczne: 230 V (ac) - 24 V (ac) - 24 V (dc)
Prąd rozruchu: (6562) ≤ 1 A, (6564) ≤ 250 mA
Prąd pracy: -seria 6562: 230 V (ac) = 13 mA; 24 V (ac) - 24 V (dc) = 140 mA
-seria 6564: 230 V (ac) = 15 mA; 24 V (ac) - 24 V (dc) = 125 mA
3 W
Pobór mocy:
Napięcie znamionowe pomocniczego styku mikroprzełącznika (kod 656.12/14): 0,8 A (230 V)
Stopień ochrony (w każdej pozycji montażowej): IP 54
Podwójna izolacja: CE
Zakres temperatury otoczenia: 0÷50°C
Czas zadziałania seria 6562
Czas zadziałania: od pozycji otwartej do zamkniętej od 120 s do 180 s
Czas zadziałania mikroprzełącznika pomocniczego: od 120 s do 180 s
Czas zadziałania seria 6564
Czas otwarcia: (80%): 300 s; (100%): 600 s
Czas zamknięcia: 240 s
Czas zadziałania mikroprzełącznika pomocniczego: 300 s

Automatyczne regulatory przepływu



Kod		Przepływ m ³ /h
120961 1L2	1" GW x 1 1/4" GZ	1,20
120961 1L4	1" GW x 1 1/4" GZ	1,40
120961 1L6	1" GW x 1 1/4" GZ	1,60
120961 1L8	1" GW x 1 1/4" GZ	1,80
120961 2L0	1" GW x 1 1/4" GZ	2,00
120961 2L2	1" GW x 1 1/4" GZ	2,25
120961 2L5	1" GW x 1 1/4" GZ	2,50

- Na zapytanie dostępne wersje z innymi wartościami przepływu



Kod	
120961 000	1" GW x 1 1/4" GZ

120 AUTOFLOW®

G 01041

Połączenie automatycznego regulatora przepływu i zaworu kulowego. Fabrycznie ustawiony na trzymywanie wartości natężenia przepływu z dokładnością $\pm 5\%$ wartości nastawy. Możliwość sprawdzenia, wyczyszczenia i wymiany wkładu wewnętrznego bez konieczności demontażu korpusu zaworu z instalacji. Przystosowany do montażu króćców pomiarowych. Z możliwością podłączenia zaworu spustowego. Zawór kulowy z dławikiem, dźwignia pokryta winylem. Dźwignia odwracalna. Przyłączy z gwintem wewnętrznym-zewnętrznym ze złączką.

Specyfikacja techniczna

Skala termometru:	0÷80°C - Ø 40 mm
Pmax pracy:	25 bar
Tmax pracy:	110°C
Zakres Δp:	22÷220 kPa
Dokładność:	±5%

120 FILTR

G 01041

Połączenie filtra skośnego z zaworem kulowym. Możliwość sprawdzenia, wyczyszczenia i wymiany wkładu filtra bez konieczności demontażu korpusu zaworu z instalacji. Przystosowany do montażu króćców pomiarowych. Z możliwością podłączenia zaworu spustowego pozwalającego na wyczyszczenie filtra bez konieczności jego demontażu z korpusu zaworu. Zawór kulowy z dławikiem, dźwignia pokryta winylem. Dźwignia odwracalna. Przyłączy z gwintem wewnętrznym-zewnętrznym ze złączką.

Specyfikacja techniczna

Skala termometru:	0÷80°C - Ø 40 mm
Pmax pracy:	25 bar
Tmax pracy:	110°C
Średnica oczka siatki filtra Ø:	0,87 mm

Rozdzielacze



6630

Rozdzielacz powrotny z wbudowanymi zaworami odcinającymi z przyłączami dla siłowników.

Kod	Przyłącza	Ilość wyjść	Przyłącza
663030	1 1/4" GW	x 3	3/4" GZ
663040	1 1/4" GW	x 4	3/4" GZ
663050	1 1/4" GW	x 5	3/4" GZ
663060	1 1/4" GW	x 6	3/4" GZ
663070	1 1/4" GW	x 7	3/4" GZ
663080	1 1/4" GW	x 8	3/4" GZ

Specyfikacja techniczna

Materiały

Rozdzielacz powrotny

Korpus: mosiądz EN 1982 CB753S

Zawory odcinające

Wkładka: mosiądz EN 12164 CW614N i PA
Trzpień elementu zamykającego: stal nierdzewna
Element zamykający: EPDM
Sprężyna: stal nierdzewna
Uszczelnienie: EPDM
Pokrętło: ABS

Rozdzielacz zasilający

Korpus: mosiądz EN 1982 CB753S

Zawór równoważący

Wkładka: mosiądz EN 12164 CW614N
Trzpień elementu zamykającego: mosiądz EN 12164 CW614N
Uszczelnienie: EPDM
Kapturek: samogasnący poliwęglan
Maks. ciśnienie zasilania: 10 bar
Zakres temperatury pracy: 5÷100°C

Przyłącza główne: 1 1/4" GW x GZ
Wyjścia: 3/4" GZ - Ø 18
Rozstaw: 50 mm



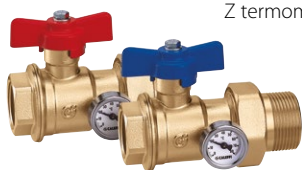
6631

Rozdzielacz zasilający wyposażony w zawory równoważące.

Kod	Przyłącza	Ilość wyjść	Przyłącza
663130	1 1/4" GW	x 3	3/4" GZ
663140	1 1/4" GW	x 4	3/4" GZ
663150	1 1/4" GW	x 5	3/4" GZ
663160	1 1/4" GW	x 6	3/4" GZ
663170	1 1/4" GW	x 7	3/4" GZ
663180	1 1/4" GW	x 8	3/4" GZ

Zawory odcinające

391



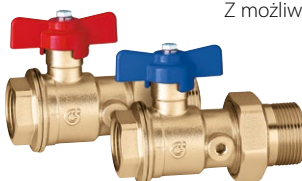
Para zaworów kulowych odcinających.
Przyłącza z gwintem wewnętrznym i zewnętrznym ze złączką.

Z termometrem ze skalą 0÷80°C, Ø 40 mm.

Maks. ciśnienie pracy: 10 bar.
Maks. temperatury pracy: 100°C.

Kod		Kv (m ³ /h)
391167	1" x 1 1/4"	47,5
391177	1 1/4" x 1 1/4"	47,5

391



Para zaworów kulowych odcinających.
Przyłącza z gwintem wewnętrznym i zewnętrznym ze złączką.

Z możliwością przyłączenia termometru.

Maks. ciśnienie pracy: 10 bar.
Maks. temperatury pracy: 100°C.

Kod		Kv (m ³ /h)
391067	1" x 1 1/4"	47,5
391077	1 1/4" x 1 1/4"	47,5

Zakończenia rozdzielaczy

5996



Zakończenie rozdzielacza z dwoma złączkami bocznymi seria 5994 z automatycznym odpowietrznikiem kod 502033 i króćcem spustowym seria 538.
Maks. ciśnienie pracy: 10 bar.
Ciśnienie maks. upustu: 2,5 bar.
Maks. temperatura pracy: 110°C.

Kod

599671 1 1/4"

5996



Zakończenie rozdzielacza z dwoma złączkami bocznymi seria 5994 z ręcznym odpowietrznikiem seria 337 i króćcem spustowym serii 538.
Maks. ciśnienie pracy: 6 bar.
Maks. temperatura pracy: 85°C.

Kod

599672 1 1/4"

Uchwyty montażowe

658



Para uchwytów montażowych do użycia ze skrzynkami serii 659 lub do bezpośredniego montażu na ścianie. Ze śrubami i kotwami.

Kod

658100

Zawór odpowietrzający

5020



Automatyczny zawór odpowietrzający z zamknięciem higroskopijnym. Wykonany z kutego mosiądzu.
Maks. ciśnienie pracy: 10 bar.
Ciśnienie maks. upustu: 2,5 bar.
Maks. temperatura pracy: 120°C.

Kod

502033 3/8" GZ

337



Zawór upustowy.
Regulowany upust.
Uszczelnienie z PTFE.
Maks. ciśnienie pracy: 6 bar.
Maks. temperatura pracy: 85°C.
Medium: woda, roztwory glikolu.
Maks. stężenie glikolu: 30%.

Kod

337131 3/8" GZ

Zawór upustowy

538



Zawór upustowy z zamknięciem.
Maks. ciśnienie pracy: 10 bar.
Maks. temperatura pracy: 110°C.

Kod

538400 1/2" GZ

Złączki



680 DARGAL

Złącze zaciskowe z samodopasowującą średnicą do jednowarstwowych i wielowarstwowych rur z tworzywa sztucznego. Maks. ciśnienie pracy: 10 bar. Zakres temperatury pracy: 5÷80°C (PE-X) 5÷75°C (wielowarstwowa 95°C).

Kod	Ø _{wew.}	Ø _{zew.}
680507	3/4"	7,5÷8 10,5÷12
680502	3/4"	7,5÷8 12÷14
680503	3/4"	8,5÷9 12÷14
680500	3/4"	9÷9,5 14÷16
680501	3/4"	9,5÷10 12÷14
680506	3/4"	9,5÷10 14÷16
680515	3/4"	10,5÷11 14÷16
680517	3/4"	10,5÷11 16÷18
680524	3/4"	11,5÷12 14÷16
680526	3/4"	11,5÷12 16÷18
680535	3/4"	12,5÷13 16÷18
680537	3/4"	12,5÷13 18÷20
680544	3/4"	13,5÷14 16÷18
680546	3/4"	13,5÷14 18÷20
680555	3/4"	14,5÷15 18÷20
680556	3/4"	15÷15,5 18÷20
680564	3/4"	15,5÷16 18÷20
680505	3/4"	17 22,5



347

Złącze zaciskowe do rur miedzianych, mosiężnej, ze stali z uszczelką O-Ring. Maks. ciśnienie pracy: 10 bar. Zakres temperatury pracy: -25÷120°C.

Kod	
347510	3/4" - Ø 10
347512	3/4" - Ø 12
347514	3/4" - Ø 14
347515	3/4" - Ø 15
347516	3/4" - Ø 16
347518	3/4" - Ø 18



386

Zaslepka z nakrętką do wyjść rozdzielaczy.

Kod	
386500	3/4"



679 DARGAL

Złącze do wielowarstwowych rur do ciągłego użycia w wysokiej temperaturze. Maks. ciśnienie pracy: 10 bar. Zakres temperatury pracy: 0÷95°C.

W celu zapewnienia prawidłowego użytkowania, należy wyregulować średnicę rury wielowarstwowej przed rozpoczęciem instalacji przy użyciu kalibratora Caleffi serii 679.

Kod	
679514	3/4" - Ø 14x2
679524	3/4" - Ø 16x2
679525	3/4" - Ø 16x2,25
679544	3/4" - Ø 18x2
679564	3/4" - Ø 20x2
679565	3/4" - Ø 20x2,25
679566	3/4" - Ø 20x2,5

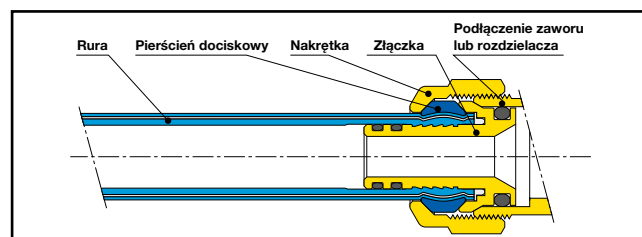
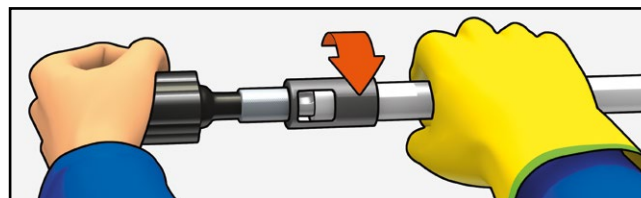


679

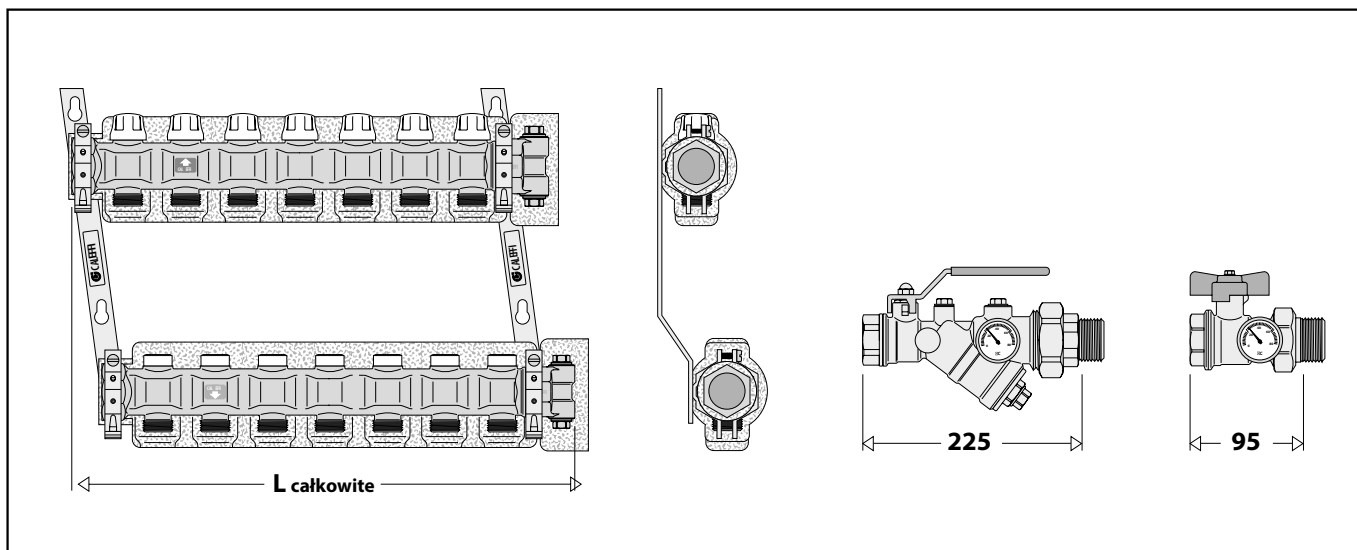
Kalibrator i uchwyt do regulacji średnicy rur wielowarstwowych przed użyciem złączki serii 679.

Codice	
679001	Kalibrator Ø 14x2
679002	Kalibrator Ø 16x2
679003	Kalibrator Ø 16x2,25
679004	Kalibrator Ø 18x2
679006	Kalibrator Ø 20x2
679007	Kalibrator Ø 20x2,25
679008	Kalibrator Ø 20x2,5
679009	Uchwyt do kalibratora

Kalibracja rury wielowarstwowej, montaż złączki serii 679



Dobór wielkości skrzynki z serii 659 i 661 w zależności od ilości obiegów



Kod bez izolacji	6637C5	6637D5	6637E5	6637F5	6637G5	6637H5	6637I5	6637L5	6637M5	6637N5	6637O5
Kod z izolacją	6637C5 IS	6637D5 IS	6637E5 IS	6637F5 IS	6637G5 IS	6637H5 IS	6637I5 IS	6637L5 IS	6637M5 IS	6637N5 IS	6637O5 IS
Ilość wyjść	3	4	5	6	7	8	9	10	11	12	13
Całk. dł. rozdzielacza (mm)	220	270	320	370	420	470	550	600	650	700	750
Długość skrzynki (mm)	400	400	600	600	600	800	800	800	800	1000	1000
Kod skrzynki serii 659	659044	659044	659064	659064	659064	659084	659084	659084	659084	659104	659104
Kod skrzynki serii 661	661045	661045	661065	661065	661065	661085	661085	661085	661085	661105	661105

Skrzynki



659

Skrzynka do rozdzielaczy serii 663.
Montaż ścienny lub podłogowy
(z serią 660).
Zamknięcie z zaciskiem.
Z blachy lakierowanej.
Regulowana głębokość
od 110 do 140 mm.

Kod	(h x b x p)
659044	500 x 400 x 110÷140
659064	500 x 600 x 110÷140
659084	500 x 800 x 110÷140
659104	500 x 1000 x 110÷140
659124	500 x 1200 x 110÷140



661

Skrzynka do rozdzielaczy serii 663.
Zamknięcie z zaciskiem.
Z blachy lakierowanej.
Regulowana głębokość od 110
do 150 mm.
Z wspornikami podłogowymi.
Wysokość regulowana od 270
do 410 mm.

Kod	(h x b x p)
661045	500 x 400 x 110÷150
661065	500 x 600 x 110÷150
661085	500 x 800 x 110÷150
661105	500 x 1000 x 110÷150
661125	500 x 1200 x 110÷150



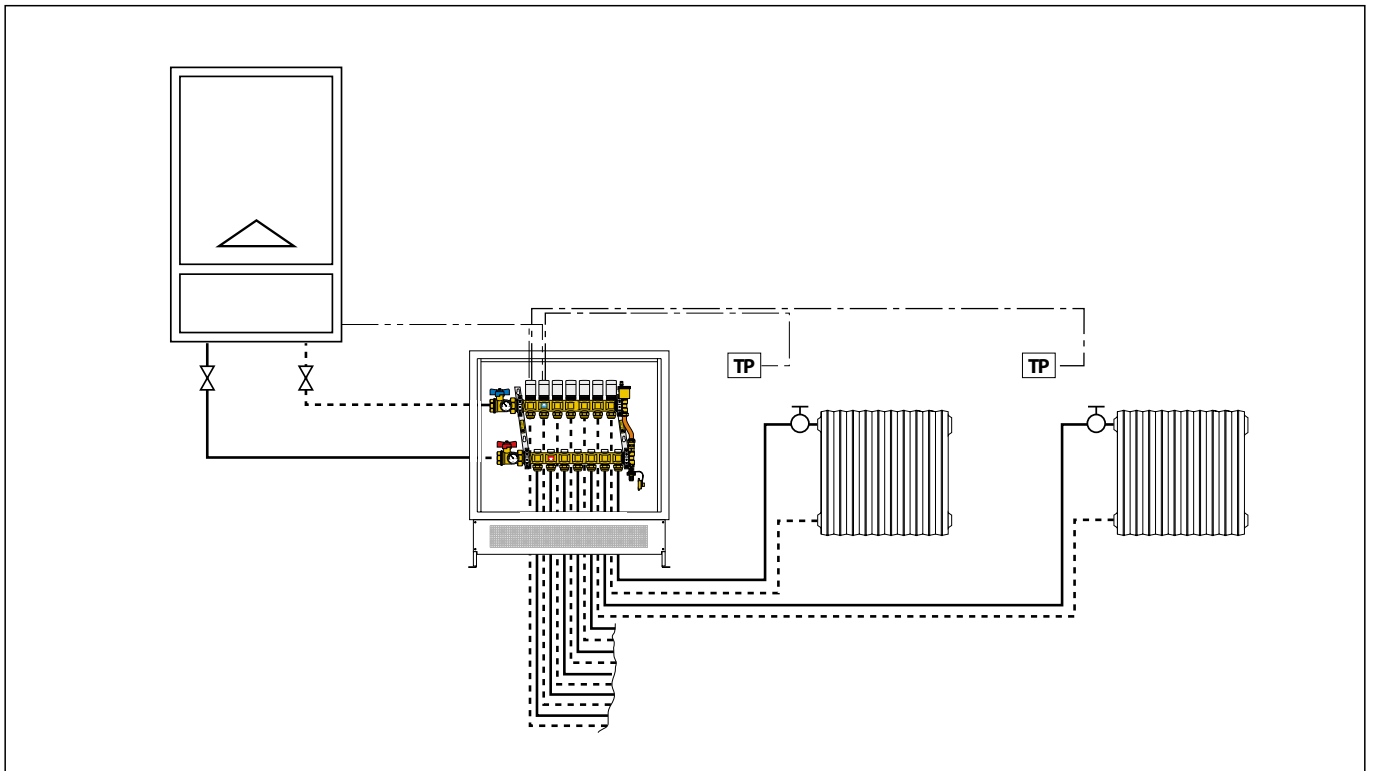
660

Zestaw do montażu podłogowego
skrzynek z serii 659.
Zawiera:
- 2 wsporniki o wysokości cm 20,
- 2 panele boczne,
- 1 drążek do zginania rur.

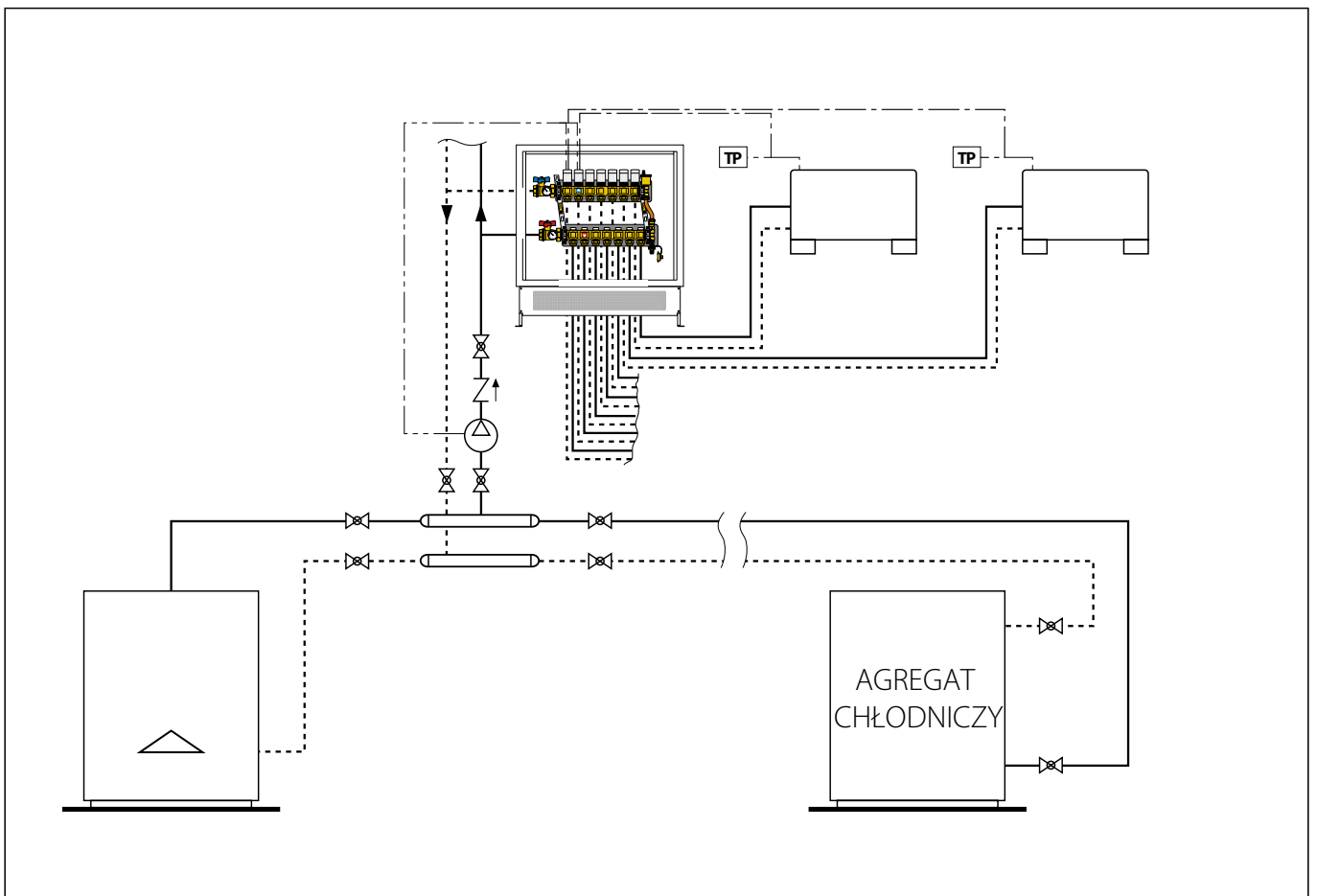
Kod	
660040	dla 659044
660060	dla 659064
660080	dla 659084
660100	dla 659104
660120	dla 659124

Schematy zastosowania

Instalacja grzejnikowa z kotłem wiszącym



Instalacja grzewcza/chłodnicza z klimakonwektorami dwururowymi



Zastrzegamy sobie prawo do wprowadzania zmian w produktach i zmian ich danych technicznych zawartych w niniejszej publikacji w jakimkolwiek czasie, bez wcześniejszego powiadomienia.



Caleffi Poland Sp. z o.o.
30-633 Kraków · ul. Walerego Sławka 5
Telefon: + 48 12.357.22.29
info.pl@caleffi.com · www.caleffi.com
© Copyright 2018 Caleffi