

Trójdrożny zawór rozdzielający z siłownikiem

Seria 6443



Funkcja

Zawór rozdzielający z siłownikiem stosowany jest w instalacjach grzewczych/chłodniczych oraz w instalacjach wodociągowych do rozdzielenia czynnika. Seria ta charakteryzuje się doskonałymi parametrami hydraulicznymi oraz zredukowanymi wymiarami, dzięki temu idealnie nadaje się do stosowania w instalacjach grzewczych/chłodniczych oraz w instalacji przygotowania ciepłej wody użytkowej.

Kulowe zawory z siłownikiem charakteryzują się:

- brakiem przecieku
- krótkim czasem zadziałania (otwarcie-zamknięcie zaworu): dostępne z czasem otwarcia 10 sekund oraz 40 sekund.
- pracą przy dużym ciśnieniu różnicowym
- niskimi stratami
- **współpracą z dowolnym regulatorem 3 punktowym.**



Zgodność z Dyrektywami

Oznaczenie CE zgodnie z dyrektywami 89/336 EC oraz 73/23 EC

Zakres produktów

Seria 6443 Trójdrożny kulowy zawór strefowy z napędem

średnice 1/2", 3/4" i 1"

Specyfikacja techniczna

Materiały

Zawór
 Korpus: mosiądz EN 12165 CW617N
 Kula: mosiądz EN 12164 CW614N, chromowana
 Uszczelnienie kuli: PTFE z O-ringiem z EPDM
 Uszczelnienie trzpienia regulacyjnego: dwa O-ringi z EPDM
 Uszczelnienie złączek: EPDM O-ring

Siłownik

Pokrywa ochronna: samogasnący poliwęglan
 Kolor: szary RAL 9002

Wykonanie

Zawór
 Medium: woda, roztwory glikolu
 Maks. stężenie glikolu: 50%
 Maksymalne ciśnienie pracy: 10 bar
 Zakres temperatury pracy: -5 ÷ 110 °C
 Maksymalne ciśnienie różnicowe: 10 bar
 Przyłącza: 1/2" ÷ 1" GZ ze złączką

Siłownik

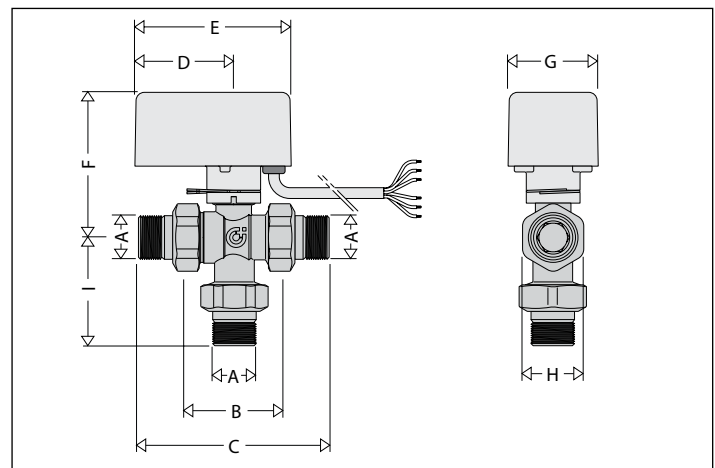
Siłnik synchroniczny
 Zasilanie elektryczne: 230 V (±10%) - 50/60 Hz
 24 V (±10%) - 50/60 Hz
 Pobór mocy: 4 VA
 (644346, 644356, 644357, 644366, 644348, 644358, 644359, 644368) 8 VA

Napięcie znamionowe pomocniczego styku mikroprzełącznika: 0,8 A (230 V)
 Stopień ochrony: IP 44 (trzebień regulacyjny pionowo)
 IP 40 (trzebień regulacyjny poziomo)

Czas zadziałania (obrót 90°): 40 s
 (644346, 644356, 644357, 644366, 644348, 644358, 644359, 644368) 10 s

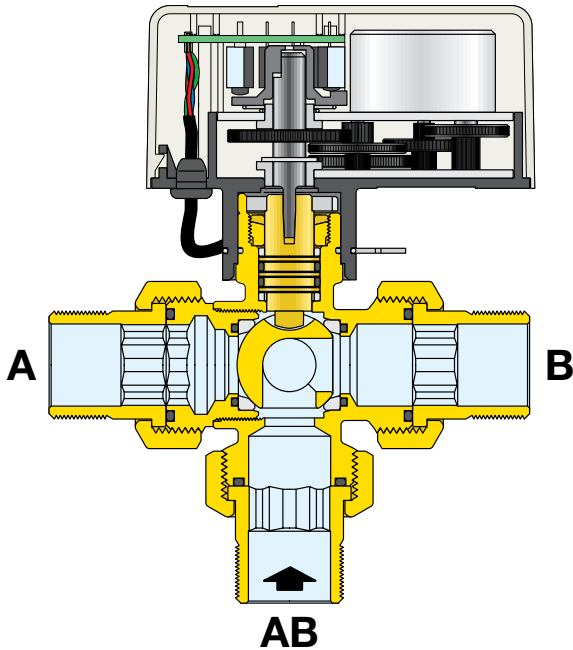
Temperatura otoczenia: 0 ÷ 55°C
 Moment: 8 N·m
 Długość przewodu: 100 cm

Wymiary



Kod	A	B	C	D	E	F	G	H	I	Zas. Ele.	Czas zadz.	Waga (kg)
644342	1/2"	60	117	60	95	88	55	Ex.37	58,5	230 V	40	1,1
644344	1/2"	60	117	60	95	88	55	Ex.37	58,5	24 V	40	1,1
644346	1/2"	60	117	60	95	88	55	Ex.37	58,5	230 V	10	1,1
644348	1/2"	60	117	60	95	88	55	Ex.37	58,5	24 V	10	1,1
644352	3/4"	60	117	60	95	88	55	Ex.37	58,5	230 V	40	1,1
644354	3/4"	60	117	60	95	88	55	Ex.37	58,5	24 V	40	1,1
644356	3/4"	60	117	60	95	88	55	Ex.37	58,5	230 V	10	1,1
644358	3/4"	60	117	60	95	88	55	Ex.37	58,5	24 V	10	1,1
644353	3/4"	78	149	60	95	91	55	Ex.37	73	230 V	40	1,4
644355	3/4"	78	149	60	95	91	55	Ex.37	73	24 V	40	1,4
644357	3/4"	78	149	60	95	91	55	Ex.37	73	230 V	10	1,4
644359	3/4"	78	149	60	95	91	55	Ex.37	73	24 V	10	1,4
644362	1"	78	159	60	95	91	55	Ex.47	78	230 V	40	1,7
644364	1"	78	159	60	95	91	55	Ex.47	78	24 V	40	1,7
644366	1"	78	159	60	95	91	55	Ex.47	78	230 V	10	1,7
644368	1"	78	159	60	95	91	55	Ex.47	78	24 V	10	1,7

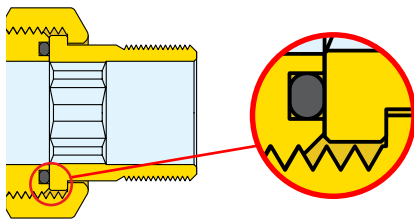
Seria 6443, trójdrożny zawór rozdzielający



Szczegóły konstrukcyjne

Uszczelnienia

Zawory wyposażone są w złączki z płaskim uszczelnieniem z uszczelkami typu O-Ring z EPDM.



Siłownik

Tryb ON/OFF

Zawór może działać w trybie ON/OFF współpracując z termostatem, termostatem czasowym lub zwykłym wyłącznikiem.

Praca modulatoryjna

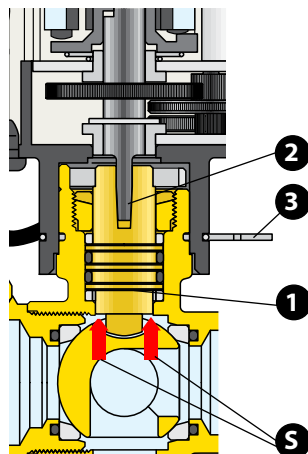
Konstrukcja siłownika pozwala na jego współpracę z dowolnym trzypunktowym regulatorem temperatury.

Przeniesienie napędu

Stożek pomiędzy trzpieniem regulacyjnym (1) i wałem siłownika (2) zapewnia stałe połączenia pomiędzy tymi dwoma elementami. Zapewnia to automatyczną kompensację luzów mechanicznych (S) wywieranych przez ciśnienie czynnika działające na trzpień regulacyjny.

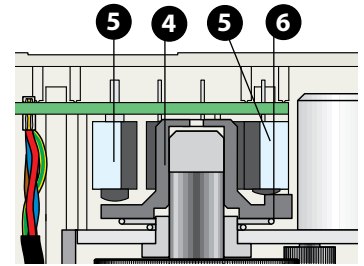
Montaż siłownika

Połączenie siłownika i zaworu jest bardzo proste i szybkie do wykonania dzięki zastosowaniu stalowego klipsu (3). Należy wcisnąć obydwa elementy do momentu kiedy wskaźnik na miejsce.



Krzywka i mikrowyłączniki

Krzywka (4), która kontroluje mikrowyłączniki krańcowe (5) może przemieszczać się pionowo i jest podpierana przez stożkową sprężynę (6). W ten sposób, styk z mikrowyłącznikami jest utrzymywany na stałym poziomie, co kompensuje zużywanie się części w czasie.



Mikroprzełącznik pomocniczy

Siłownik wyposażony jest w mikroprzełącznik pomocniczy pozwalający na wyłączenie pompy przy zamykaniu zaworu. Wyłączenie następuje przy średnim zamknięciu zaworu w 80%.

Czas zadziałania

Siłownik dostępny jest w dwóch wersjach z czasem zadziałania 10 sekund oraz 40 sekund (obrót 90°).

Kierunek przepływu i wskaźnik położenia

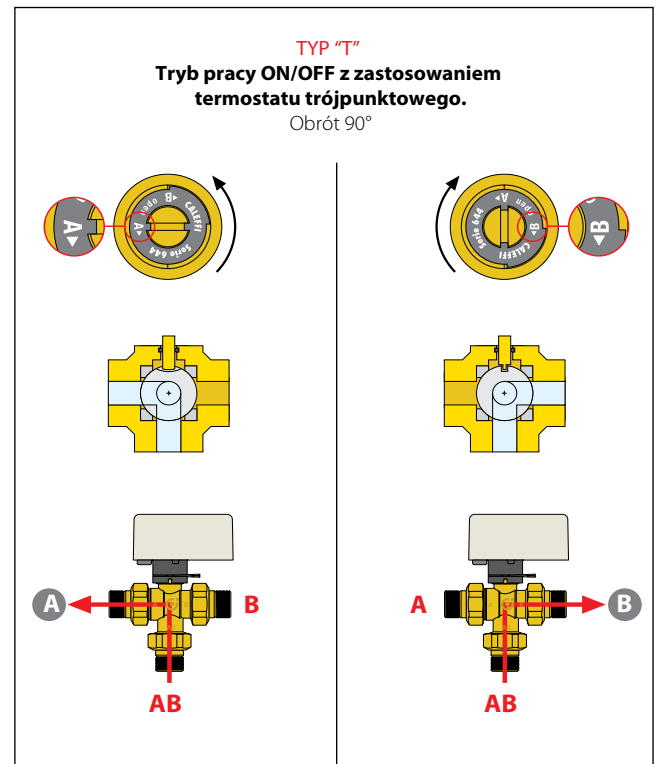
Na trzpieniu regulacyjnym po usunięciu siłownika widoczne jest nacięcie:

- nacięcie umożliwia otwarcie i zamknięcie zaworu ręcznie przy użyciu śrubokrętu;
- pozycja nacięcia wskazuje położenie kuli oraz kierunek przepływu. Jest to użyteczne podczas kontroli instalacji.

Rysunki poniżej wskazują kierunek przepływu w zależności od ułożenia nacięcia.

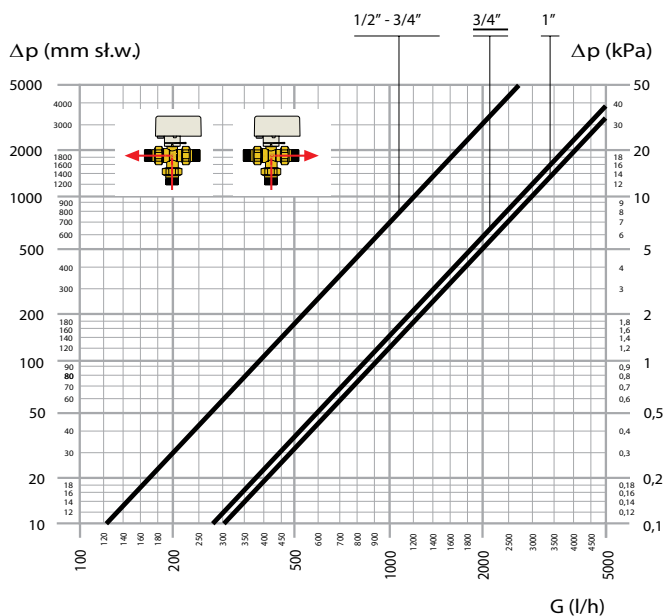
Trójdrożny zawór rozdzielający z serii 6443

Przekierowanie przepływu można zdławić dzięki działaniu siłownika.



Wszystkie zawory dostarczane są ze wskaźnikami w pozycji poziomej.

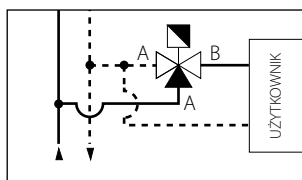
Charakterystyka hydrauliczna



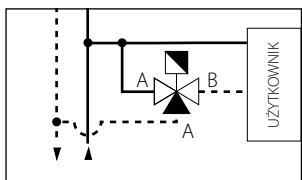
Kod	Przyłącza	Kv (m ³ /h)
644342/44/46/48	1/2"	3,9
644352/54/56/58	3/4"	3,9
644353/55/57/59	3/4"	8,6
644362/64/66/68	1"	9,0

1. Trójdrożne zawory **rozdzielające** mogą być stosowane jako zawory strefowe w następujący sposób:

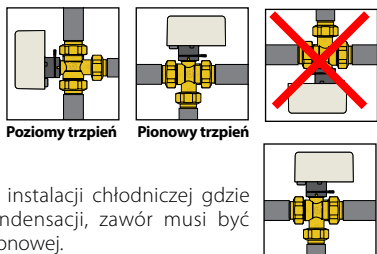
a. na zasilaniu w pozycji rozdzielającej (wspólne zasilanie AB i wyjścia A lub B) w trybie ON/OFF



b. na powrocie w pozycji mieszającej (np. zasilanie A i B i wspólne wyjście AB) w trybie ON/OFF

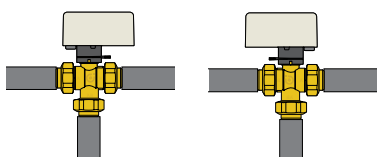


2. Zawór należy montować z trzpieniem regulacyjnym w pozycji pionowej lub poziomej. Zabroniony jest montaż "do góry nogami".



2b. W przypadku montażu w instalacji chłodniczej gdzie występuje możliwość kondensacji, zawór musi być zamontowany w pozycji pionowej.

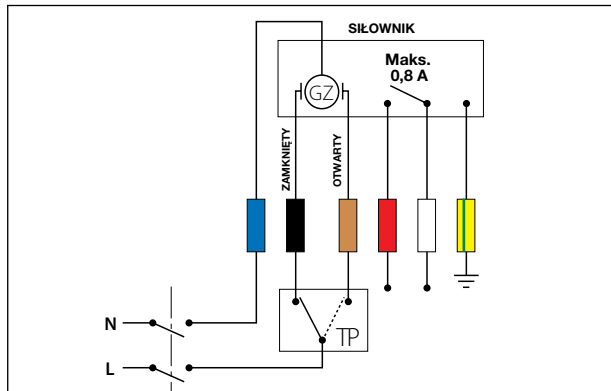
3. Siłownik może zostać zamontowany w dwóch pozycjach jak pokazano na rysunkach. Siłownik zabezpiecza się klipsem stalowym.



Schematy elektryczne

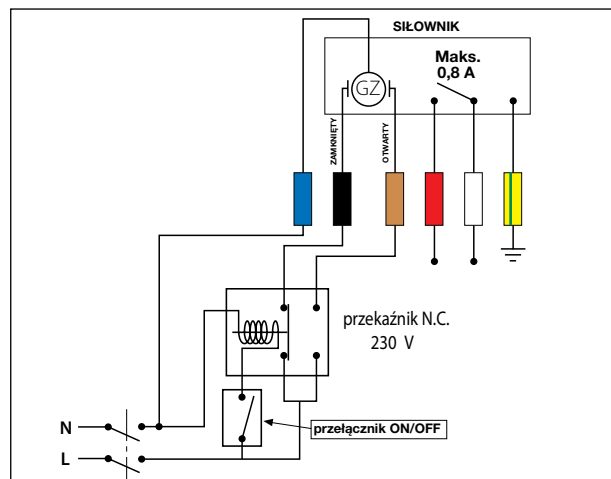
1. Schemat podłączenia termostatu pokojowego (TP) i zasilania elektrycznego.

Przedstawione połączenia pozwalają na otwarcie i zamknięcie zaworu zgodnie z sygnałem z 3 kontaktowego termostatu pokojowego.



2. Schemat podłączenia z włącznikiem ON/OFF

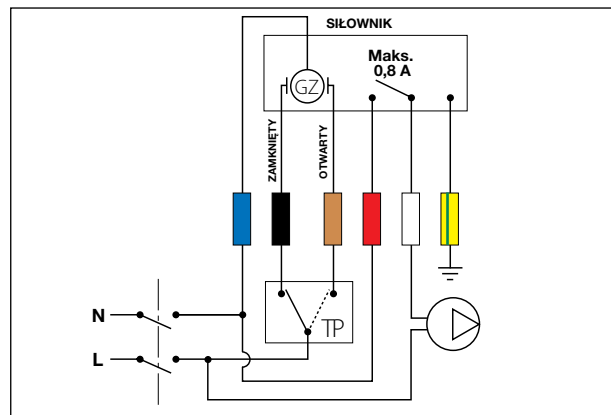
Przedstawione połączenia pozwalają na otwarcie i zamknięcie zaworu włącznikiem za pośrednictwem pośredniego urządzenia.



3. Schemat wyłączenia pompy przy niedziałającym zaworze

Takie połączenie z zastosowaniem mikroprzełącznika pozwala na wyłączenie pompy kiedy zawór strefowy jest wyłączony.

Dla pomp o zużyciu energii powyżej 0,8 A (170 A) należy podłączyć poprzez pośredni przełącznik.

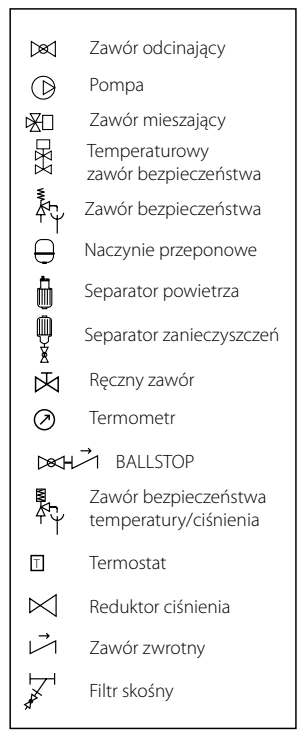


Mikroprzełączniki

Siłownik wyposażony jest w mikroprzełączniki, które odcinają zasilanie kiedy zawór osiąga pozycję otwarty/zamknięty.

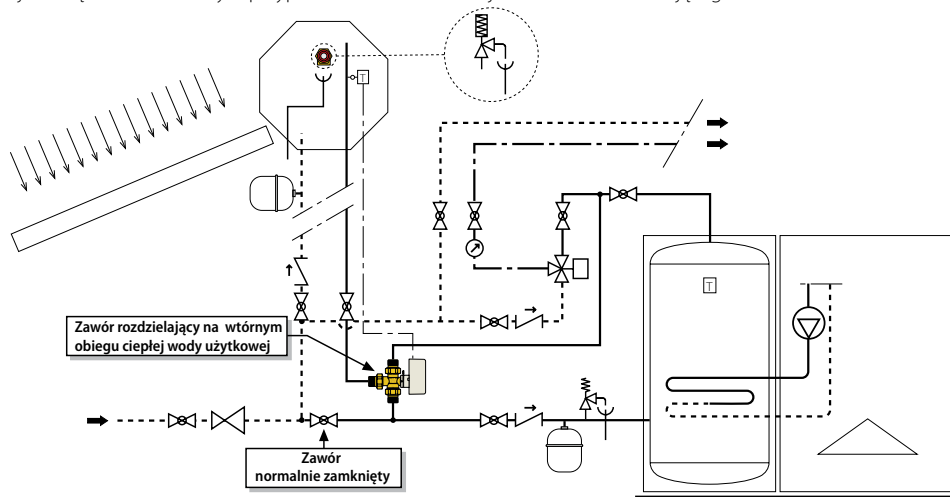
Mikroprzełącznik pomocniczy wyłącza się przy otwarciu siłownika wynoszącym średnio 80%.

Schemat zastosowania

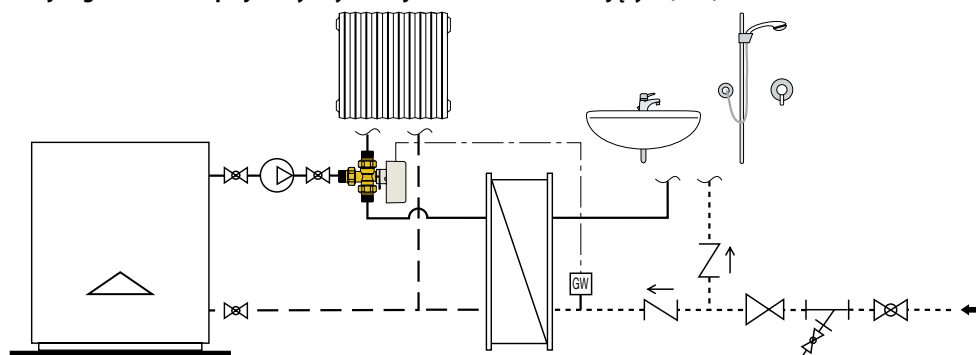


Instalacja solarna z trójdrożnym zaworem rozdzielającym (10 s)

W przypadku kiedy w zbiorniku ma niższą temperaturę niż wymagana (ustawiona na termostacie), zawór rozdzielający kieruje wodę do kotła. W innym przypadku woda kierowana jest do zaworu mieszającego.

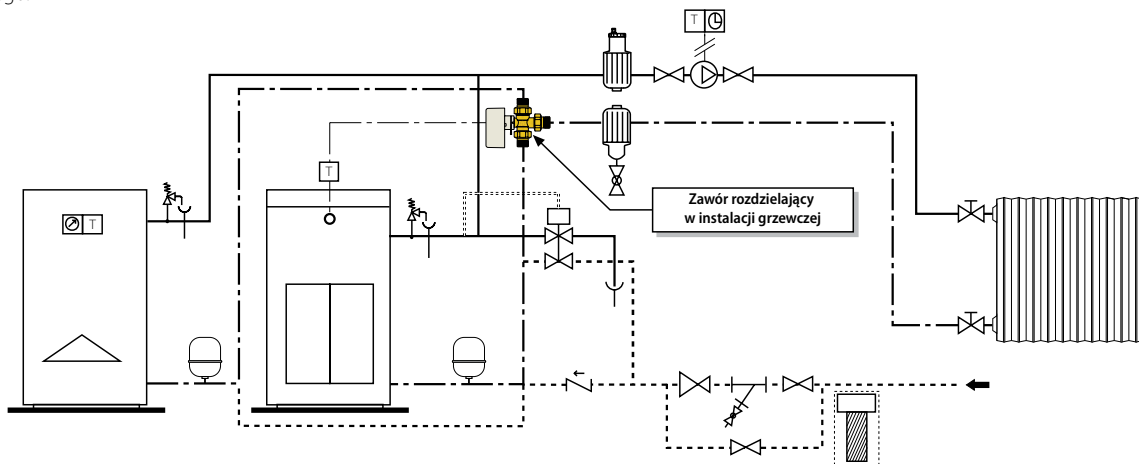


Instalacja ogrzewania/ciepłej wody użytkowej z zaworem rozdzielającym (10 s)



Instalacja z kotłem na paliwo stałe oraz kotłem gazowym

W przypadku kiedy kocioł na paliwo stałe nie ma wystarczającej mocy aby utrzymać temperaturę wody na wymaganym poziomie, zawór rozdzielający włącza obieg kotła gazowego.



SPECYFIKACJA PODSUMOWUJĄCA

Seria 6443

Trójdrożny kulowy zawór rozdzielający z napędem. 1/2" GZ (od 1/2" do 1") przyłącza ze złączkami. Korpus z mosiądzu. Kula z mosiądzu chromowana. Uszczelnienie z PTFE z uszczelkami O-Ring z EPDM. Uszczelnienie trzpienia regulacyjnego z podwójnym O-Ringiem z EPDM. Złączki z uszczelnieniem O-Ring z EPDM. Medium woda oraz roztwory glikolu; maksymalne stężenie glikolu 50%. Maksymalne ciśnienie pracy 10 bar. Zakres temperatury pracy $-5 \div 110^{\circ}\text{C}$. Maksymalne ciśnienie różnicowe 10 bar. Obudowa silownika z samogasnącego poliwęglanu. Kolor szary RAL 9002. Silnik synchroniczny z mikroprzełącznikiem. Zasilanie elektryczne 230 V (lub 24 V $\pm 10\%$) 50/60 Hz. Zużycie prądu 4 VA (8 VA dla 10 s wersji). Moment 8 N·m. Napięcie znamionowe pomocniczego styku mikroprzełącznika 0,8 A. Stopień ochrony IP44 z trzpieniem regulacyjnym w pozycji pionowej, IP 40 z trzpieniem regulacyjnym w pozycji poziomej. Czas zadziałania (obrót 90°) 40 s (10 s). Zakres temperatury otoczenia $0 \div 55^{\circ}\text{C}$.

Zastrzegamy sobie prawo do wprowadzania zmian w produktach i zmian ich danych technicznych zawartych w niniejszej publikacji w jakimkolwiek czasie, bez wcześniejszego powiadomienia.