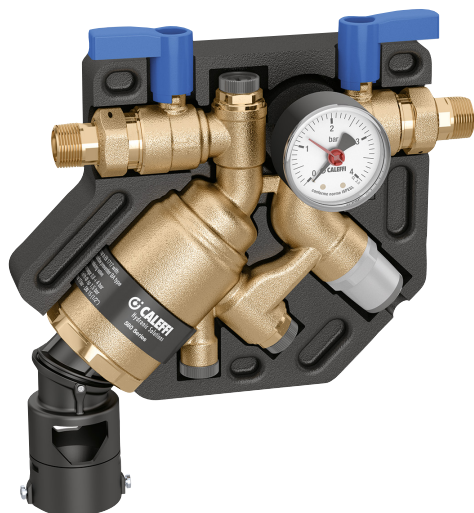


Automatyczny zestaw do napełniania instalacji z zaworem antyskażeniowym typu BA



Seria 580



Funkcja

Automatyczny zestaw do napełniania składa się z zaworów odcinających, filtra, izolatora przepływów zwrotnych typu BA i automatycznej jednostki napełniającej. Jest montowany na przewodzie doprowadzającym wodę z sieci w zamkniętej instalacji centralnego ogrzewania. Utrzymuje stałe ciśnienie w instalacji przy zadanej wartości, automatycznie uzupełniając wodę w razie potrzeby. Izolator przepływów zwrotnych zapobiega przedostaniu się skażonej wody z instalacji wewnętrznej spowrotem do sieci wodociągowej zgodnie z normą EN 1717. Urządzenie dostarczone jest z wstępnie uformowaną izolacją, która ma zwartą konstrukcję ułatwiającą montaż.

Odniesienie do dokumentacji

- Karta techniczna nr 01322. Izolator przepływów zwrotnych z serii 580



Zakres produktów

Kod 580010 Automatyczny zestaw do napełniania instalacji z zaworem antyskażeniowym typu BA średnica DN 15 (1/2")

Specyfikacja techniczna

Materiały

Izolator przepływów zwrotnych

Korpus: stop odporny na odcynkowanie CR EN 1982 CC770S
 Zawór zwrotny: POM-EPDM
 Sprężyna: stal nierdzewna EN 10270-3 (AISI 302)
 Membrana i uszczelnienia: EPDM

Jednostka napełniająca

Korpus: stop odporny na odcynkowanie CR EN 1982 CC770S
 Pokrętko: PA6G30
 Trzpień elementu zamykającego: stop odporny na odcynkowanie CR EN 12164 CW724R
 Membrana i uszczelnienia: NBR-EPDM

Zawory odcinające

Korpus: stop odporny na odcynkowanie CR EN 1982 CC770S
 Kula: mosiądz EN 12164 CW614N
 Uszczelnienia: EPDM
 Dźwignia: PA6G30

Filtr

Korpus: stal nierdzewna EN 10088-2 (AISI 304L)
 Średnica oczka siatki filtra: 0,4 mm

Izolacja

Materiał: EPS
 Gęstość: 30 kg/m³

Dane eksploatacyjne

Medium: woda pitna
 Maks. ciśnienie pracy: 10 bar
 Maks. temperatura pracy: 65 °C

Izolator przepływów zwrotnych

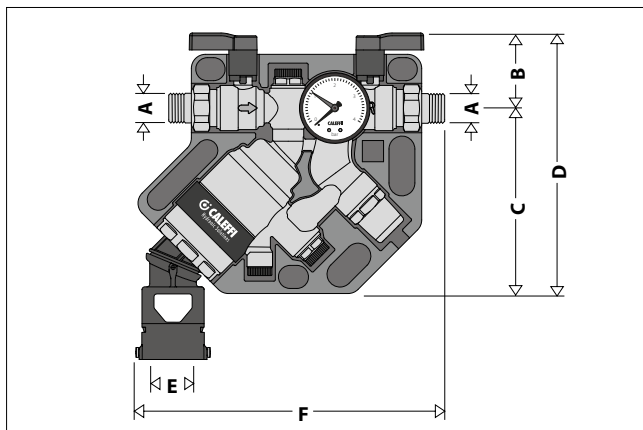
Oznaczenie: rodzina B, typ A
 Certyfikacja: EN 12729
 Króćce pomiaru ciśnienia: na zasilaniu z sieci, środkowy, na zasilaniu instalacji

Jednostka napełniająca

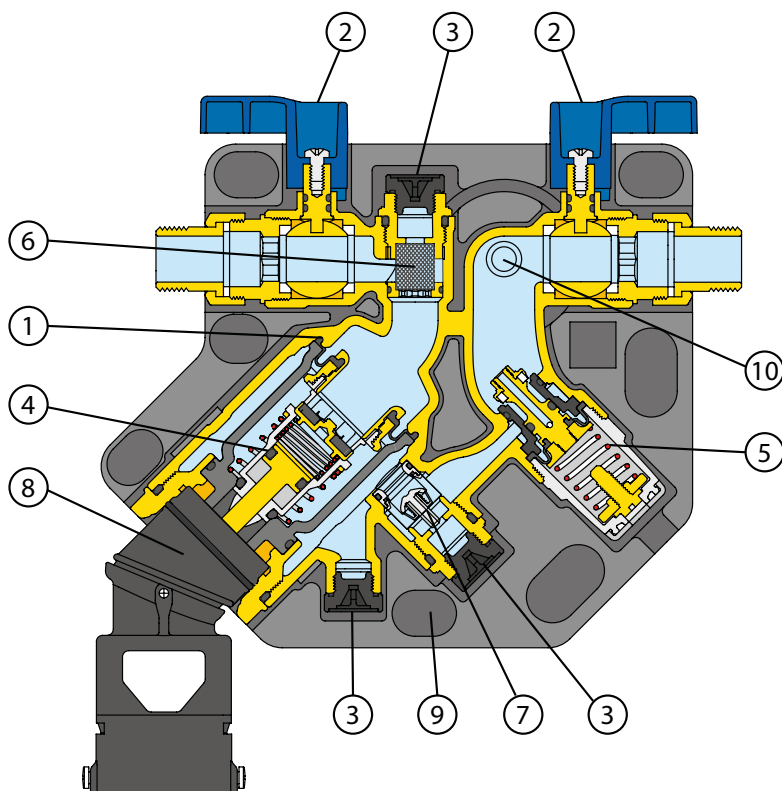
Zakres regulacji ciśnienia: 0,8÷4 bar
 Nastawa fabryczna: 1,5 bar
 Dokładność: ± 0,15 bar
 Zakres skali manometru: 0÷4 bar

Przyłącza: 1/2" GZ (EN 10226-1) ze złączką

Wymiary



Kod	A	B	C	D	E	F	Waga (kg)
580010	1/2"	53	131	184	Ø40	220	1,8



Elementy składowe

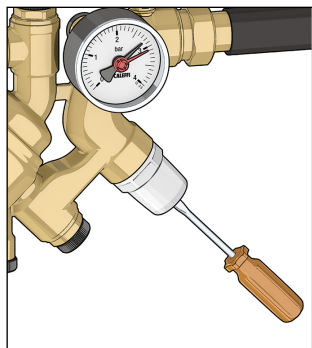
Jednostka napełniająca z serii 580 składa się z:

1. Kompaktowy, niezależny korpus
2. Dwa zawory odcinające
3. Trzy króćce do pomiaru ciśnienia
4. Wkład izolatora przepływów zwrotnych typu BA (EN 12729)
5. Wkład jednostki napełniającej (regulator ciśnienia) (EN 1567-W570-3)
6. Wymienny filtr wstępny
7. Wymienny zawór zwrotny na zasilaniu instalacji
8. Lejek spustowy
9. Izolacja
10. Przyłącze na manometr z obu stron

Szczegóły konstrukcyjne

Automatyczna jednostka napełniająca

Ciśnienie napełniania instalacji ustawia się za pomocą śruby regulacyjnej, podczas fazy napełniania i jest odczytywane na manometrze. Wkład zawierający membranę, gniazdo, element zamykający i tłok kompensacyjny to wstępnie zmontowane, samodzielne urządzenie z pokrętką, które można wyjąć w celu konserwacji.

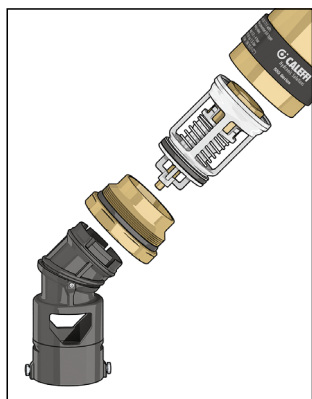


Materiały odporne na osadzanie się zanieczyszczeń

Elementy wewnątrz urządzenia wykonane są z tworzywa sztucznego o niskim współczynniku przyczepności. To rozwiązanie minimalizuje ryzyko powstania kamienia, który jest główną przyczyną awarii.

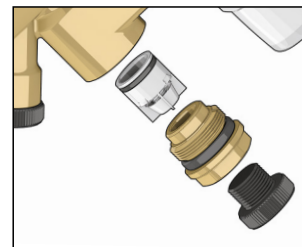
Samodzielny wkład i membrana izolatora przepływów zwrotnych

Wkład składa się z membrany, zaworu zwrotnego na zasilaniu z sieci, zaworu spustowego i systemu aktywacyjnego. Można go łatwo wyjąć w celu konserwacji. Membrana zintegrowana z wkładem oddziela strefę zasilania z sieci, od strefy środkowej. Spełnia również funkcję uszczelnienia między tymi strefami.



Zawór zwrotny na zasilaniu instalacji

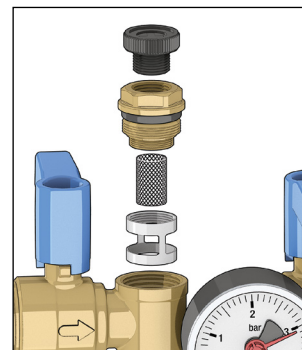
Zawór zwrotny na zasilaniu instalacji znajduje się za jednostką napełniającą i jest zabezpieczony za pomocą nakrętki. W celu konserwacji należy zdjąć korek i nakrętkę zabezpieczającą.



Zawór odcinający, króćce pomiaru ciśnienia oraz wymienny filtr na zasilaniu z sieci

Zawory odcinające i trzy króćce pomiarowe (zgodne z EN 12729) umożliwiają wykonanie okresowej kontroli działania izolatora przepływów zwrotnych oraz jednostki napełniającej, zgodnie z EN 806-5.

Wymienny filtr, zgodnie z EN 1717, chroni izolator przepływów zwrotnych przed zanieczyszczeniami z sieci wodociągowej, które mogłyby zakłócić jego działanie.



Izolacja

Urządzenie jest dostarczane w komplecie z izolacją dopasowaną tak, aby ograniczyć straty ciepła, a także zapobiegać wykrapaniu się rosy na powierzchni urządzenia.

Kompaktowa budowa i uniwersalność

Jednostka została zaprojektowana w kompaktowych wymiarach, aby ułatwić montaż w trudno dostępnych miejscach. Takie mogą często wystąpić w instalacjach małych i średnich dla których przeznaczony jest ten produkt. Dzięki regulowanemu lejkiemu upustowemu, urządzenie można montować na rurach poziomych, jak i pionowych z przepływem do góry.

Regulowany izolator przepływów zwrotnych ze strefą obniżonego ciśnienia typu BA

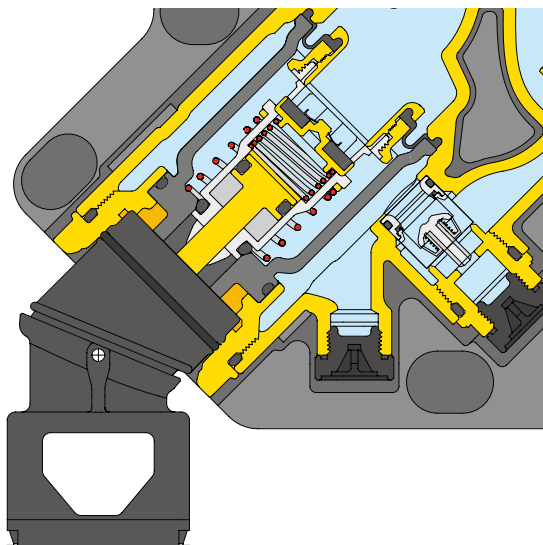
Materiały odporne na korozję

Materiały wykorzystane przy produkcji urządzenia, które zapobiegają przepływowi zwrotnemu, muszą być odporne na korozję spowodowaną kontaktem z wodą użytkową. Dlatego są wykonane ze stopu odpornego na odcynkowanie, materiałów z tworzyw sztucznych i stali nierdzewnej, aby zapewnić wysoką wydajność w czasie.

Łatwa konserwacja

Urządzenie zabezpieczające przed przepływem zwrotnym musi być okresowo kontrolowane pod kątem działania podczas normalnego okresu użytkowania, zgodnie z wymogami normy EN 806-5. Wszelkie prace związane z konserwacją są łatwiejsze do wykonania dzięki zastosowaniu elementów łatwych do sprawdzenia i wymiany bez konieczności demontażu korpusu urządzenia z rury.

Stosowanie izolatorów przepływów zwrotnych typu BA zgodnie z europejską normą



Właściwe zastosowanie urządzeń zapobiegających przed przepływem zwrotnym typu BA określone jest przez aktualne przepisy krajowe oraz normy. Obowiązująca norma to **PN-EN 1717**: „Ochrona przed wtórnym zanieczyszczeniem wody w instalacjach wodociągowych oraz ogólne wymagania dotyczące urządzeń zapobiegających zanieczyszczeniu przez przepływ zwrotny”.

Norma podaje rodzaje wody w obiegach i ich klasyfikację ze względu na zagrożenie dla zdrowia ludzkiego.

Kategoria 1: Woda wypływająca bezpośrednio z sieci wodociągowej przeznaczona do użytkowania przez człowieka do celów konsumpcyjnych.

Kategoria 2: Płyn nie stanowiący zagrożenia dla zdrowia człowieka.

Płyn uznawany za zdalny do konsumpcji przez człowieka, łącznie z wodą pochodzącą z instalacji wodociągowej, gdzie mogły nastąpić zmiany w smaku, zapachu, barwie lub temperaturze.

Kategoria 3: Płyn stanowiący pewne zagrożenie dla zdrowia człowieka z uwagi na obecność jednej lub wielu substancji szkodliwych.

Kategoria 4: Płyn stanowiący zagrożenie dla zdrowia człowieka z uwagi na obecność jednej lub wielu substancji „toksycznych” lub „bardzo toksycznych” albo jednej lub wielu substancji radioaktywnych, mutagennych bądź rakotwórczych.

Kategoria 5: Płyn stanowiący zagrożenie dla zdrowia człowieka z uwagi na obecność substancji mikrobiologicznych bądź wirusowych.

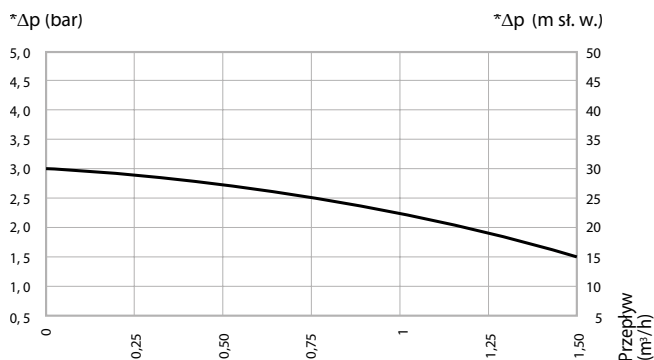
Urządzenia zapobiegające przed przepływem zwrotnym należy zamontować na podstawie ww. klasyfikacji.

Izolatory przepływów zwrotnych typu BA są przeznaczone do ochrony przeciw zanieczyszczeniom przez płyny do kategorii 4. Dla płynów kategorii 5 należy zamontować urządzenia wyposażone w przetrwę powietrzną.

Zamieszczona tabela przedstawia relacje pomiędzy poszczególnymi typami instalacji dla 4 kategorii.

Zestawienie powstało na bazie przepisów zawartych w obowiązujących normach. Norma polska i europejska **PN-EN 12729** - „Urządzenia zapobiegające zanieczyszczeniu wody do picia przez przepływ zwrotny. Urządzenia zapobiegające przed przepływem zwrotnym rodzina B, typ A określa cechy charakterystyczne funkcjonowania, rozmiary i parametry mechaniczne, które musi spełniać urządzenie zapobiegające przed przepływem zwrotnym ze strefą obniżonego ciśnienia i możliwością nadzoru typu BA.

Charakterystyka hydrauliczna

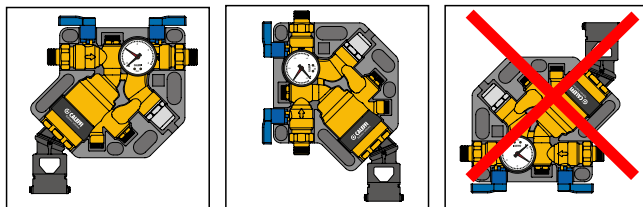


Natężenie przepływu napełniania 1,5 m³/h • Δp 1,5 bar • Ref. EN 1567

* Ciśnienie napełniania układu na zasilaniu instalacji.

Montaż

1. Jednostka napełniająca musi być zamontowana poziomo lub pionowo, zgodnie z kierunkiem przepływu, który wskazuje strzałka na korpusie urządzenia. Lejek spustowy musi być zgodny z normą EN 1717 i być podłączony do kanalizacji.



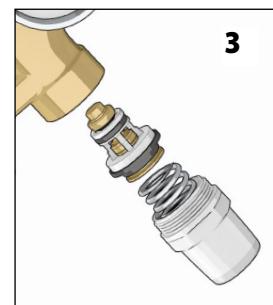
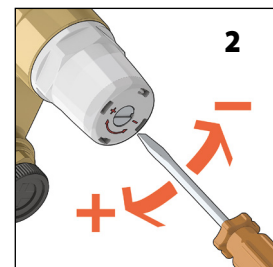
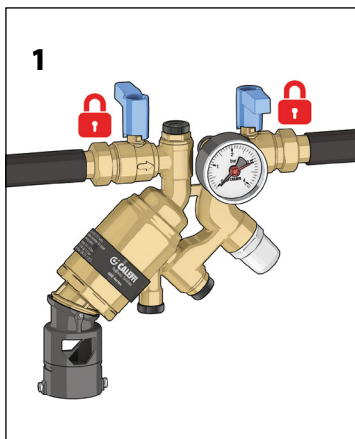
2. Urządzenie jest zwykle ustawione na ciśnienie nie niższe niż wartość uzyskana przez dodanie ciśnienia hydrostatycznego i 0,3 bara.
3. Podczas fazy napełniania wewnętrzny mechanizm automatycznie dostosuje ciśnienie, zamykając dopływ po osiągnięciu ustawionej wartości.
4. Po napełnieniu układu można zamknąć zawór odcinający. Aby przywrócić warunki automatycznego napełniania, zawór musi zostać ponownie otwarty. Wartość ciśnienia w instalacji stopniowo powróci do ustawionej wartości.

Kontrola i konserwacja

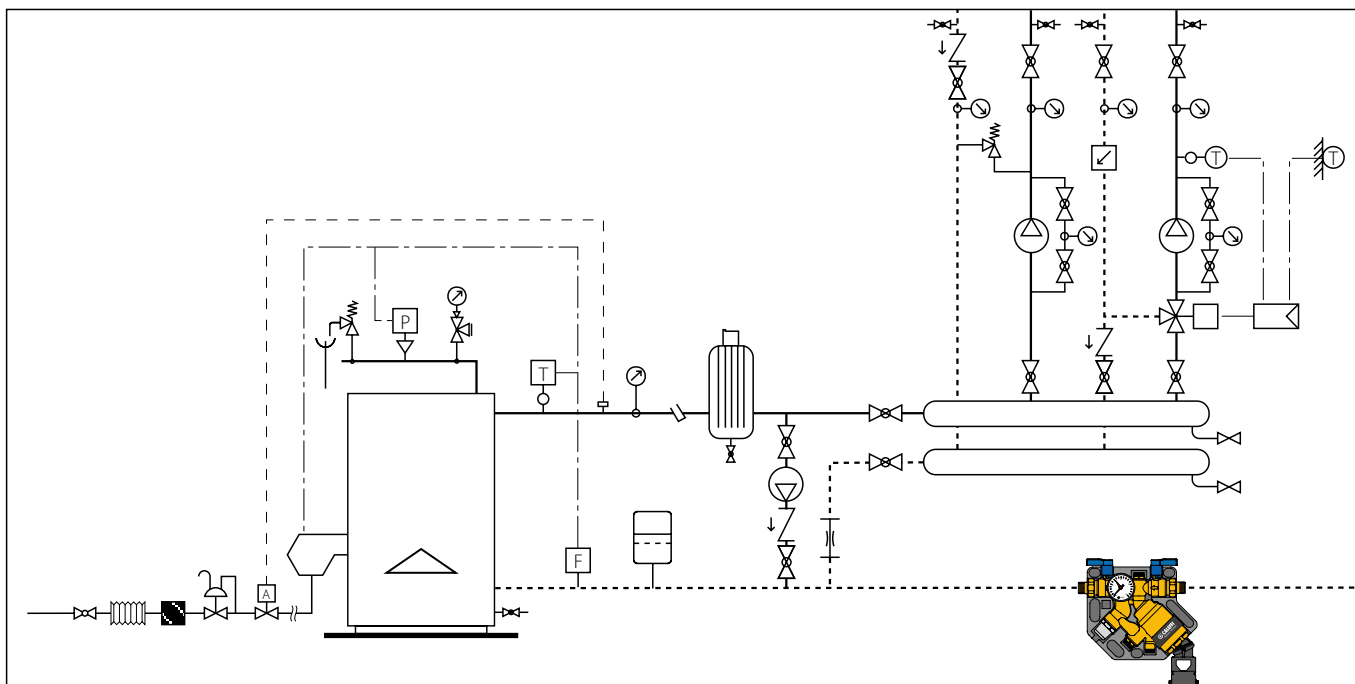
Jednostka napełniająca

W celu wykonania okresowego czyszczenia, kontroli i wymiany wkładu, należy:

- 1) Zamknąć oba zawory odcinające.
- 2) Poluzować całkowicie śrubę nastawczą.
- 3) Wyjąć wkład.
- 4) Po kontroli i czyszczeniu, włożyć ponownie wkład lub wymienić.
- 5) Ponownie skalibrować urządzenie.



Schemat zastosowania



	Zawór odcinający		Pompa		Zawór trójdrożny		Zawór odcinający paliwo
	Zawór kulowy		AUTOFLOW®		Czujnik ciśnienia		Kompensator drgań
	BALLSTOP		Przepływomierz		Gniazdo czujnika		Gniazdo czujnika
	Termometr		Czujnik temperatury		Filtr gazu		Zawór bezpieczeństwa
	Zawór upustowo różnicowy		Termostat bezpieczeństwa		Regulator gazu		
	Czujnik przepływu		Regulator		Separator powietrza		
	Zawór strefowy		Naczynie przeponowe				

SPECYFIKACJA PODSUMOWUJĄCA

Kod 580010

Automatyczny zestaw do napełniania instalacji z zaworem antyskażeniowym typu BA. Przyłącze 1/2" GZ (ISO 10226-1) ze złączką. Maks. temperatura pracy 65 °C. Maks. ciśnienie pracy 10 bar. MEDIUM: woda pitna.

W komplecie z:

- Regulowany izolator przepływów zwrotnych ze strefą obniżonego ciśnienia typu BA zgodny z EN 12729. Korpus ze stopu odpornego na odcynkowanie. Membrana i uszczelka z EPDM. Sprężyna ze stali nierdzewnej. W komplecie lejek spustowy z możliwością zamocowania na rurze spustowej;
- Wstępnie regulowana jednostka napełniająca. Korpus ze stopu odpornego na odcynkowanie, trzpień regulacyjny i części ruchome. Pokrętko PA6G30. Membrana i uszczelnienia z NBR-EPDM. Zakres regulacji ciśnienia 0,8÷4 bar. Zakres skali manometru 0÷4 bar;
- Zawory odcinające ze stopu odpornego na odcynkowanie. Kula z mosiądzu. Uszczelnienia z EPDM. Dźwignie z PA6G30;
- Filtr o średnicy oczek siatki Ø 0,4 mm;
- Izolacja z EPS, gęstość 30 kg/m³.

Zastrzegamy sobie prawo do wprowadzania zmian w produktach i zmian ich danych technicznych zawartych w niniejszej publikacji w jakimkolwiek czasie, bez wcześniejszego powiadomienia.