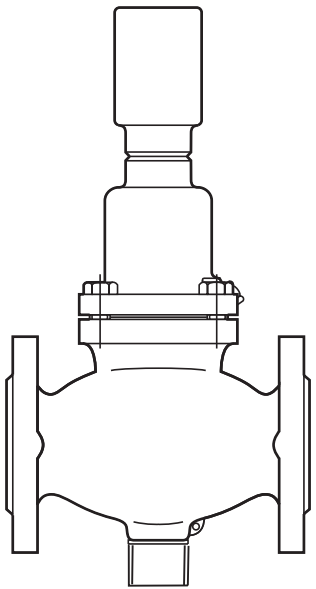


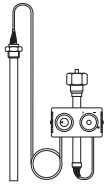
# Instructions

# VFU 2, VFU 21

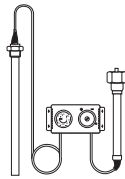


**VFU 2  
VFU 21**

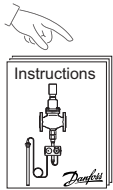
+



**AFT 06, AFT 17**

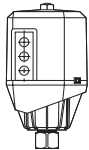


**AFT 26, AFT 27**

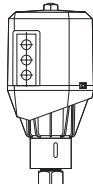


**AFT 06, 26, 17, 27**

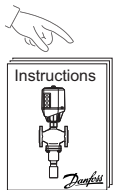
+



**AMV(E) 410**

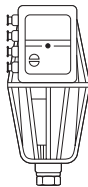


**AMV(E) 413**

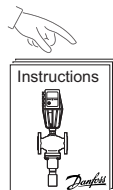


**AMV(E) 410, 413**

+

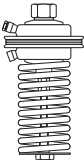


**AMV(E) 610, 613, 633**

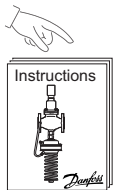


**AMV(E) 6..**

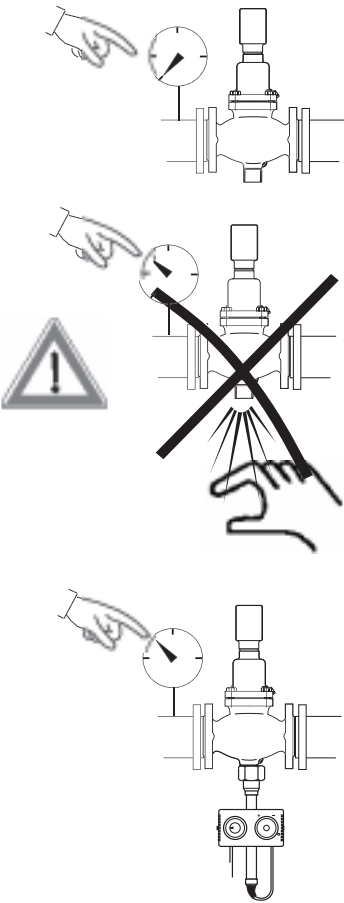
+

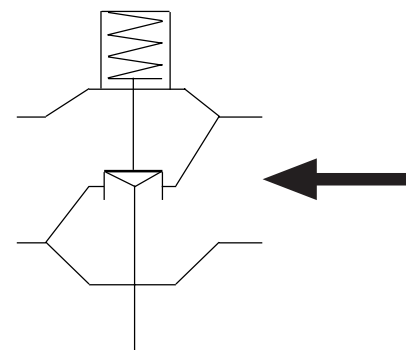
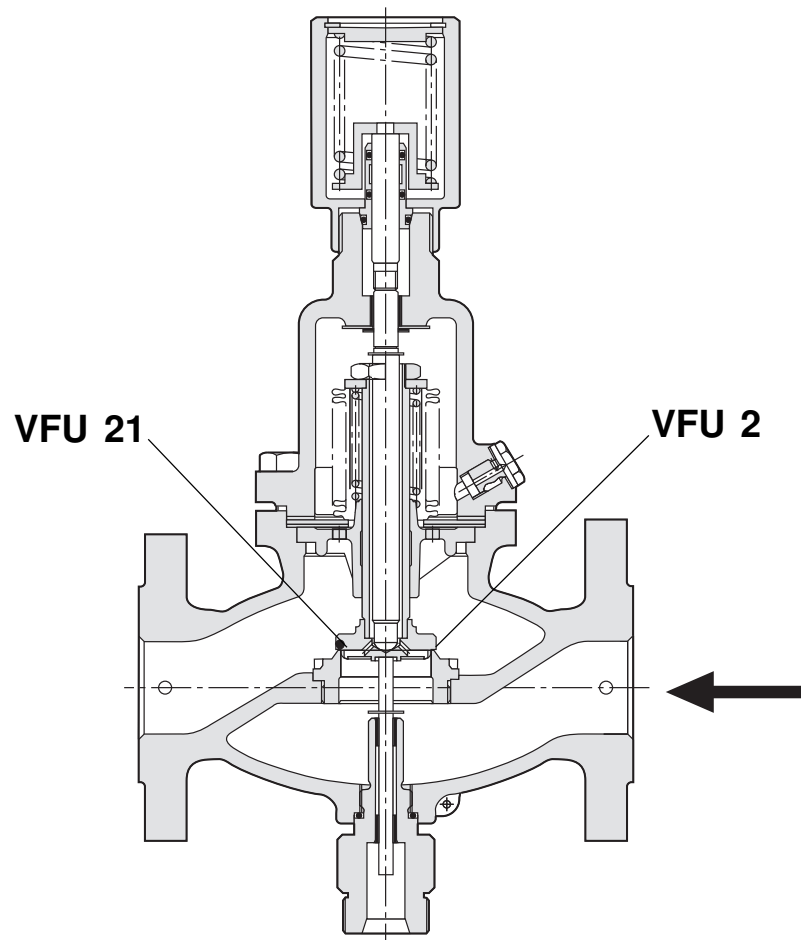


**SAF**



**VFU 21 / SAF**





**NC**

