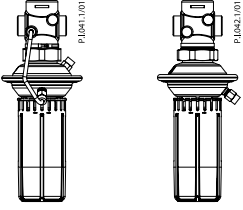
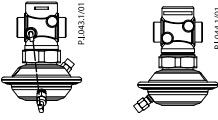
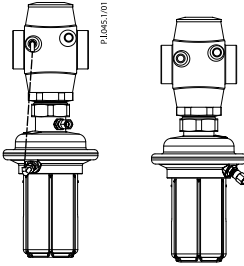
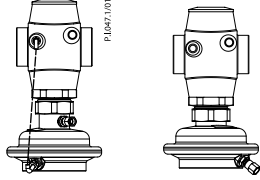
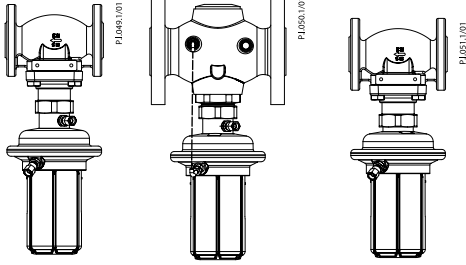
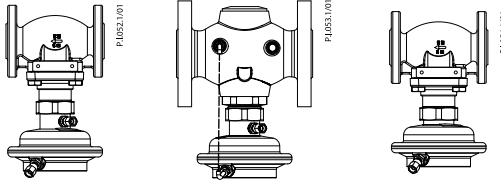
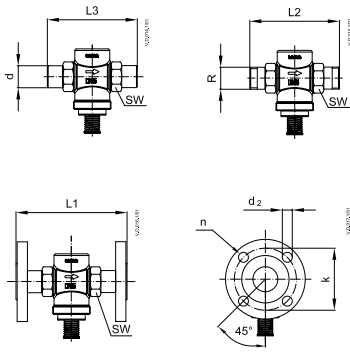


Instructions

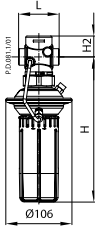
AVP, AVP-F – PN 16,25/DN 15 – 50

<p>AVP (PN16)</p>  <p>DN 15 - 32 $\Delta p = 0.05 - 0.5$ $\Delta p = 0.2 - 1.0$ $\Delta p = 0.8 - 1.6$</p>	<p>AVP-F (PN16)</p>  <p>DN 15 - 32 $\Delta p = 0.2$ $\Delta p = 0.3$ $\Delta p = 0.5$</p>	<p>AVP (PN25)</p>  <p>DN 15 - 50 $\Delta p = 0.2 - 1.0$ $\Delta p = 0.3 - 2.0$</p>	<p>AVP-F (PN25)</p>  <p>DN 15 - 50 $\Delta p = 0.2$ $\Delta p = 0.5$</p>	
<p>AVP (PN25)</p>  <p>DN 15 - 25 $\Delta p = 0.2 - 1.0$ $\Delta p = 0.3 - 2.0$</p> <p>DN 32 - 50 $\Delta p = 0.2 - 1.0$ $\Delta p = 0.3 - 2.0$</p> <p>DN 15 - 50 $\Delta p = 0.2 - 1.0$ $\Delta p = 0.3 - 2.0$</p>			<p>AVP-F (PN25)</p>  <p>DN 15 - 25 $\Delta p = 0.2$ $\Delta p = 0.5$</p> <p>DN 32 - 50 $\Delta p = 0.2$ $\Delta p = 0.5$</p> <p>DN 15 - 50 $\Delta p = 0.2$ $\Delta p = 0.5$</p>	

ENGLISH	Differential pressure controller AVP, AVP-F	www.danfoss.com	Page 5
DANSK	Differenstrykregulator AVP, AVP-F	www.danfoss.dk	Side 6
DEUTSCH	Differenzdruckregler AVP, AVP-F	www.danfoss.de	Seite 7
ESPAÑOL	Regulador de presión diferencial AVP, AVP-F	www.danfoss.es	Página 8
SLOVENŠČINA	Regulator diferenčnega tlaka AVP, AVP-F	www.danfoss.com	Stran 9
ČESKY	Regulátor diferenčního tlaku AVP, AVP-F	www.danfoss.com	Strana 10
POLSKI	Regulator różnicy ciśnień AVP, AVP-F	www.danfoss.pl	Strona 11
РУССКИЙ	Регулятор перепада давлений AVP, AVP-F	www.danfoss.ru	Стр. 12
LIETUVIŲ K.	Slėgio perkryčio reguliatorius AVP, AVP-F	www.danfoss.com	Puslapis 13
NEDERLANDS	Differential pressure controller AVP, AVP-F	www.danfoss.nl	Blz. 14
MAGYAR	Nyomáskülönbség szabályozó AVP, AVP-F	www.danfoss.hu	15. oldal
ROMÂNĂ	Regulator de presiune diferențială AVP, AVP-F	www.incalzire.danfoss.com	Pagina 16

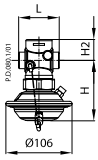


DN	15	20	25	32	40	50
SW	32 (G ¾A)	41 (G 1A)	50 (G 1¼A)	63 (G 1¾A)	70 (G 2A)	82 (G 2½A)
d	21	26	33	42	47	60
R 1)	½	¾	1	1¼	-	-
L1 2)	130	150	160	-	-	-
L2	131	144	160	177	-	-
L3	139	154	159	184	204	234
k	65	75	85	100	110	125
d2	14	14	14	18	18	18
n	4	4	4	4	4	4



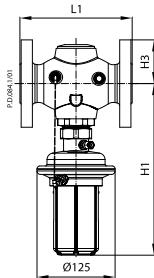
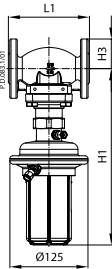
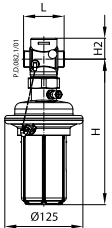
AVP (PN16)

DN	15		20		25		32	
	flow	return	flow	return	flow	return	flow	return
L	65		70		75		100	
H	232		232		232		232	
H2	34		34		37		38	



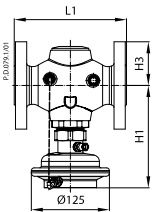
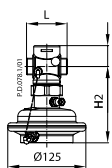
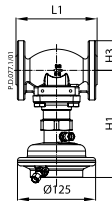
AVP-F (PN16)

DN	15		20		25		32	
	flow	return	flow	return	flow	return	flow	return
L	65	65	-	70	-	75	-	100
H	97	97	-	97	-	97	-	97
H2	34	34	-	34	-	37	-	38



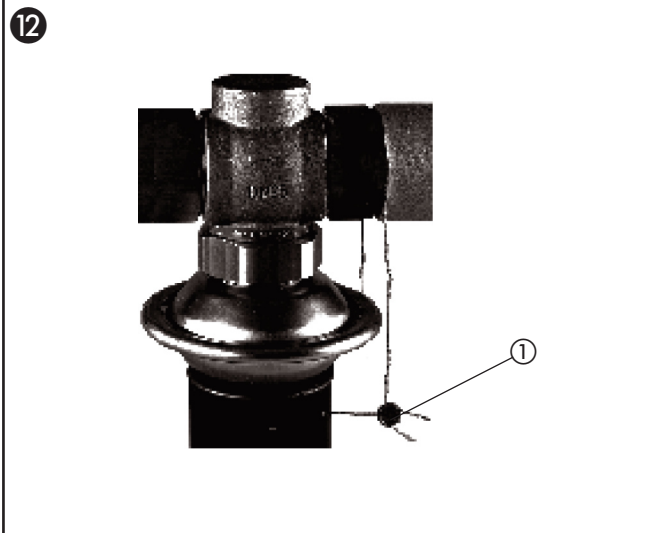
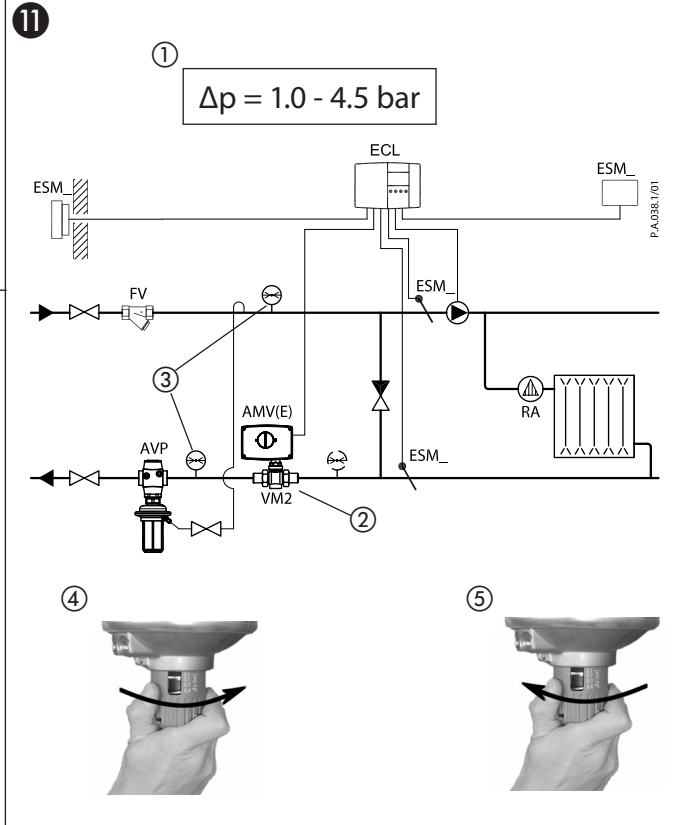
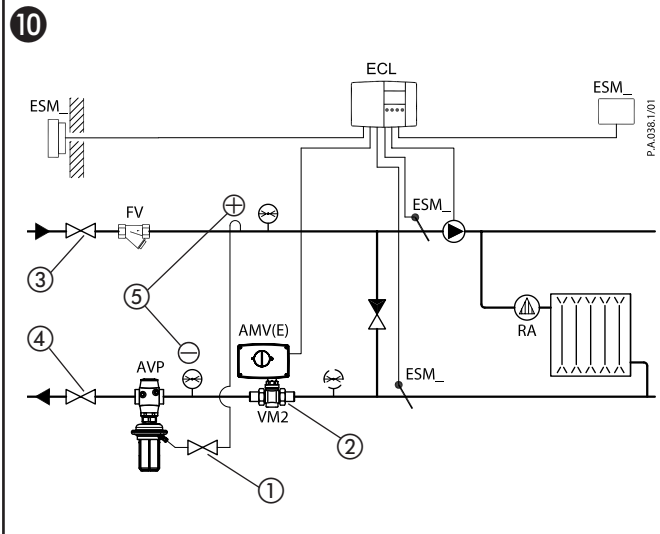
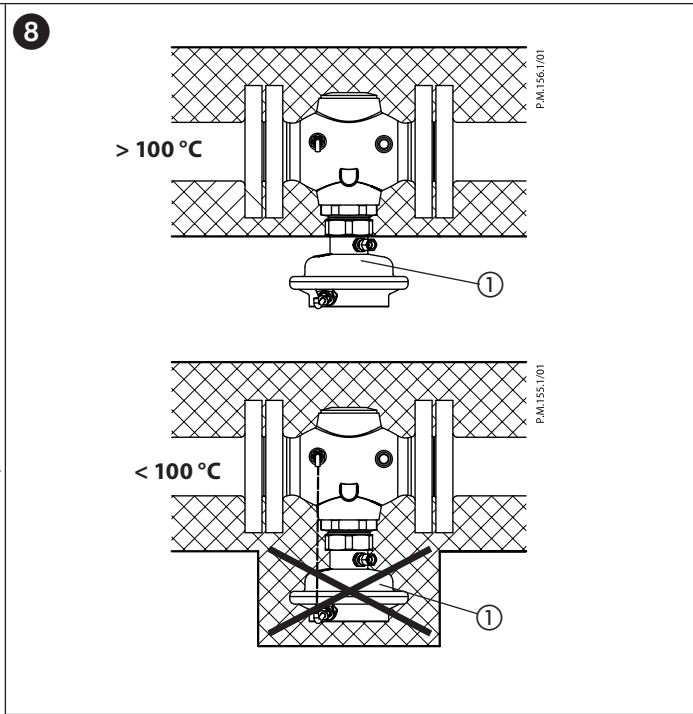
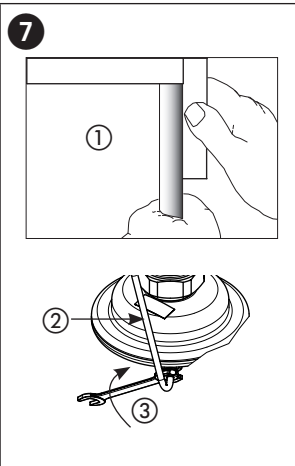
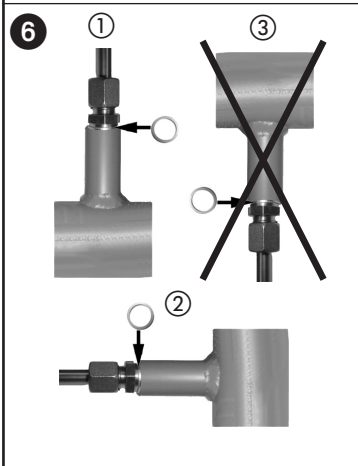
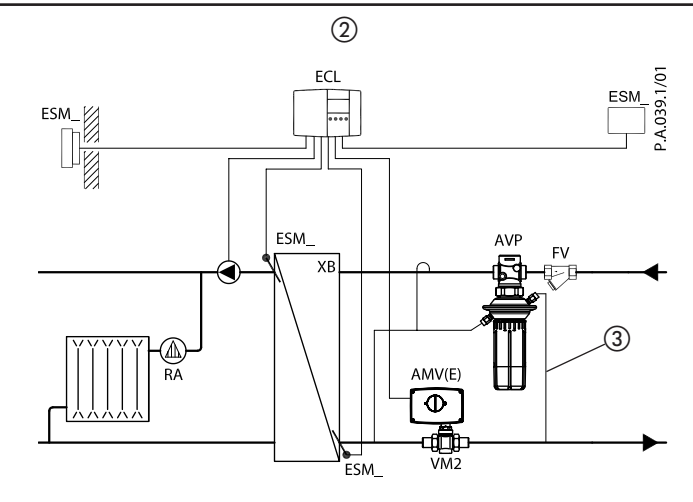
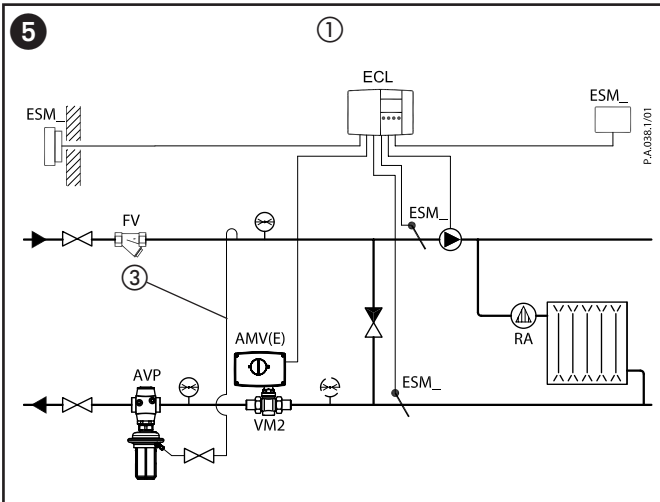
AVP (PN25)

DN	15		20		25		32		40		50	
	flow	return	flow	return	flow	return	flow	return	flow	return	flow	return
L	65		70		75		100		110		130	
L1	130		150		160		180		200		230	
H	233	220	233	220	233	220	275	261	275	261	275	261
H1	283	269	283	269	283	269	275	261	275	261	275	261
H2	34		34		37		62		62		62	
H3	47		52		57		70		75		82	



AVP-F (PN25)

DN	15		20		25		32		40		50	
	flow	return	flow	return	flow	return	flow	return	flow	return	flow	return
L	65		70		75		100		110		130	
L1	130		150		160		180		200		230	
H	122	109	122	109	122	109	164	150	164	150	164	150
H1	172	158	172	158	172	158	164	150	164	150	164	150
H2	34		34		37		62		62		62	
H3	47		52		57		70		75		82	



Safety Notes

Prior to assembly and commissioning to avoid injury of persons and damages of the devices, it is absolutely necessary to carefully read and observe these instructions.

Necessary assembly, start-up, and maintenance work must be performed only by qualified, trained and authorized personnel.

Prior to assembly and maintenance work on the controller, the system must be:

- depressurized,
- cooled down,
- emptied and
- cleaned.

Please comply with the instructions of the system manufacturer or system operator.

Definition of Application

The controller is used for pressure relief control of water and water glycol mixtures for heating, district heating and cooling systems.

The technical parameters on the product labels determine the use.

Assembly**Admissible Installation Positions ①**

Medium temperatures up to 100 °C ①:

- Can be installed in any position.

Medium temperatures > 100 °C ②:

- Installation permitted only in horizontal pipelines with the actuator oriented downwards.

Installation Location and Installation Scheme ②

AVP (-F) return mounting ①
AVP (-F) flow mounting ②

Valve Installation ③

1. Clean pipeline system prior to assembly.
2. The installation of a strainer in front of the controller is strongly recommended ①.
3. Install pressure indicators in front of and behind the system part to be controlled.
4. Install valve
 - The flow direction indicated on the product label ② or on the valve ③ must be observed.
 - The valve with mounted weld-on tailpieces may only be spotwelded to the pipeline ④. The weld-on tailpieces may be welded only without the valve and seals! ⑤⑥

If these instructions are not observed, high welding temperatures may destroy the seals.

- Flanges ⑦ in the pipeline must be in parallel position and sealing surfaces must be clean and without any damage.

Tighten screws in flanges crosswise in 3 steps up to the maximum torque (50 Nm).

5. Caution:

Mechanical loads of the valve body by the pipelines are not permitted ⑧.

Impulse tube and seal pot mounting

- Which impulse tubes to use? ④
Use Impulse tube set AV ① or use following pipe:
Copper Ø 6 × 1 mm EN 12449
- Connection of impulse tube and seal pot ③ in the system ⑤
 - Return mounting ①
 - Flow mounting ②
- Connection to the pipeline ⑥
It is strongly recommended to install the impulse tube to the pipeline horizontally ① or upwards ②. This prevents dirt accumulation in the impulse tube and possible malfunction of the controller.
Connection downwards is not recommendable ③.
- Impulse Tube Mounting ⑦
 1. Cut pipe perpendicularly to the pipe axis and smooth edges out ①.
 2. Press impulse tube ② into the threaded joint up to its stop.
 3. Tighten union nut ③ Torque 14 Nm

Insulation ⑧

For medium temperatures up to 100 °C the pressure actuator ① may also be insulated.

Dimensions, Weights ⑨

(See page 2)

- 1) Conical ext. thread acc. to EN 10226-1
- 2) Flanges PN 25, acc. to EN 1092-2



Other flange dimensions - see table for tailpieces.

Start-up ⑩**Filling the system, first start-up**

1. Slowly open shut-off devices ① in the flow pipeline.
2. Slowly open shut-off devices ② in the return pipeline.
3. Slowly open shut-off devices ③ in the flow pipeline.
4. Slowly open shut-off devices ④ in the return pipeline.

Leak and Pressure Tests

Pressure must be gradually increased at the +/- connection ⑤.

Non-compliance may cause damages at the actuator or the valve.

A pressure test of the entire system must be carried out in accordance with manufacturer's instructions.

The maximum test pressure is: **1.5 × PN**

PN - see product label!

Putting out of operation

1. Slowly close shut-off devices ③ in the flow pipeline.
2. Slowly close shut-off devices ④ in the return pipeline.

Settings**Differential Pressure Setting ⑪**

(not relevant at fixed setting version AVP-F)

The pressure setting range is indicated on the product label ①.

Procedure:

1. Start system, see section "Filling the system, first start-up"
Completely open all shut-off devices in the system.
2. Set flow rate on a motorised valve ②, on which differential pressure is controlled, to about 50 %.
3. Adjustment
Observe pressure indicators ③ or/and alternatively see handle scale indication. Turning to the right (clockwise) ④ increases the set-point (stressing the spring).
Turning to the left (counter clockwise) ⑤ reduces the set-point (releasing the spring).



If the required differential pressure is not attained, a cause may be a too small pressure loss in the system.

Seal ⑫

The set-point adjuster can be sealed by a seal wire ①, if necessary.

Sikkerhedsnoter

Disse instruktioner SKAL læses omhyggeligt forud for montering og indkøring samt respekteres for at undgå skader på personer og udstyr.

Nødvendigt monterings-, opstart- og vedligeholdelsesarbejde må kun udføres af faglært og autoriseret personale.

Forud for monterings- og vedligeholdelsesarbejde på regulatoren skal systemet være:

- trykløst,
- nedkølet,
- tømt og
- rengjort.

Systemproducentens eller -operatørens instruktioner skal overholdes.

Anvendelse

Regulatoren anvendes til differenstrykstyring af vand og vand-glycolblandinger til varme-, fjernvarme- og kølesystemer.

De tekniske parametre på produktetiketterne fastlægger anvendelsen.

Montering**Tilladelige positioner ①**

Medietemperaturer op til 100 °C ①:

- Kan monteres i alle stillinger.

Medietemperaturer > 100 °C ②:

- Må kun installeres i vandrette rørledninger og med aktuatoren hængende nedad.

Indbygning ②

AVP (-F) montering i returledning ①
AVP (-F) montering i flowledning ②

Valve Installation ③

1. Rengør rørledningssystemet før montering.
2. Det anbefales stærkt at installere et filter foran regulatoren ①.
3. nstaller manometre før og efter den systemdel, der skal kontrolleres.
4. Installer ventilen
 - Den flowretning, der vises på produktetiketten eller på ventilen, skal respekteres ② ③.
 - Ventilen med monterede svejsestudser må kun klemmes fast til rørledningen ④. Svejsestudserne må kun svejses uden ventil og pakninger! ⑤ ⑥

Høje svejsetemperaturer kan ødelægge pakningerne, hvis disse instruktioner ikke overholdes.

- Flanger ⑦ i rørledningen skal være placeret parallelt, og pakfladerne skal være rene og uden skader. Krydsspænd skruerne i flangerne i 3 trin til maks. moment (50 Nm).

5. Forsigtig:

Rørledningerne må ikke belaste ventilhuset mekanisk ⑧.

Montering af impulsledning

- Hvilke impulsledninger skal anvendes? ④
Anvend impulsledningssæt AV ① eller følgende rør:
Kobber Ø 6x1 mm EN 12449
- Tilslutning af impulsledning ③ i systemet ⑤
 - Montering i returledning ①
 - Montering i flowledning ②
- Tilslutning til rørledning ⑥
Det anbefales stærkt at montere impulsledningen vandret ① eller opad ② på rørledningen.
Dette forhindrer snavsophobning i impulsledningen samt evt. forringelse af regulatorfunktionen.
Det kan ikke anbefales at montere impulsledningen nedad ③.
- Montering af impulsledning ⑦
 1. Skær røret over vinkelret på rørets akse og afplat enderne ①.
 2. Pres impulsledningen ② ind til bunden af gevindsamlingen.
 3. Spænd omløbermøtrikken ③.
Moment 14 Nm

Isolering ⑧

Ved medietemperaturer op til 100 °C kan trykaktuatoren ① også være isoleret.

Dimensions, Weights ⑨

- 1) Konisk udv. gevind iht. EN 10226-1
- 2) Flanger PN 25 iht. EN 1092-2

Opstart ⑩**Påfyldning af systemet, første opstart**

1. Åbn langsomt for afspærringsventilerne ① der muligvis sidder i impulsledningerne.
2. Åbn ventilerne ② i systemet.
3. Åbn langsomt for afspærringsventilerne ③ i flowledningen.
4. Åbn langsomt for afspærringsventilerne ④ i returledningen.

Lækage- og trykprøvning

Trykket skal øges gradvist ved +/- tilslutningen ⑤.

Respekteres dette ikke, kan der opstå skader på aktuator eller ventil. Der skal udføres en trykprøvning af hele systemet i overensstemmelse med producentens instruktioner.

Det maksimale prøvetryk er: **1.5 x PN**

PN fremgår af produktetiketten

Stop af anlæg

1. Luk langsomt for afspærringsanordningerne ③ i flowledningen.
2. Luk langsomt for afspærringsanordningerne ④ i returledningen.

Indstilling af sætpunkter**Differenstrykindstilling ⑪**

Indstillingsområdet for differenstrykket fremgår af produktetiketten ①.

Fremgangsmåde:

1. Se afsnittet "Påfyldning af systemet, første opstart" ved start af systemet. Åbn alle afspærringsanordninger i systemet helt.
2. Indstil flowet i en motorventil ②, hvor differenstrykket er kontrolleret, til ca. 50%.
3. Justering Hold øje med manometrene ③ og/eller se alternativt på håndgrebets skalavisning.
Drejes til højre ④ øges sætpunktet (fjederen spændes).
Drejes til venstre ⑤ reduceres sætpunktet (fjederen udløses).



Hvis det ønskede differenstryk ikke opnås, kan det skyldes et for lille tryktab i systemet.

Plombering ⑫

Sætpunktsstilleskruen kan om nødvendigt forsejles med en plombe ①.

Sicherheitshinweise

Um Verletzungen an Personen und Schäden am Gerät zu vermeiden, ist diese Anleitung vor der Montage unbedingt zu beachten.

Montage, Inbetriebnahme und Wartungsarbeiten dürfen nur von sachkundigen und autorisierten Personen durchgeführt werden.

Vor Montage und Wartungsarbeiten am Regler die Anlage:

- drucklos machen,
- abkühlen,
- entleeren und
- reinigen.

Die Vorgaben des Anlagenherstellers und Anlagenbetreibers sind zu beachten.

Bestimmungsgemäße Verwendung

Der Regler regelt den Differenzdruck von Wasser und Wasser-Glykol-Gemischen in Heizungs-, Fernheizungs- und Kühlungsanlagen.

Die technischen Daten auf den Typenschildern sind für den Einsatz maßgebend.

Montage**Zulässige Temperatur ①**

Mediumtemperaturen bis 100 °C ①:

- Einbaulage beliebig.

Mediumtemperaturen > 100 °C ②:

- Einbau nur in waagerechte Rohrleitung mit nach unten hängendem Antrieb zulässig.

Einbauort, Einbauschema ②

AVP (-F) Einbau im Rücklauf ①

AVP (-F) Einbau im Vorlauf ②

Einbau Ventil ③

1. Rohrleitung vor der Montage reinigen.
2. Es ist empfehlenswert einen Schmutzfänger ① vor dem Regler einzubauen.
3. Druckanzeiger vor und hinter den entsprechenden Anlageteilen einbauen.
4. Ventil einbauen
 - Durchflussrichtung ② auf dem Typenschild oder Ventil beachten ③.
 - Ventil mit angeschraubten Anschweißenden nur an die Rohrleitung anheften ④. Anschweißenden ist nur ohne Ventil und Dichtungen zulässig! ⑤⑥
Bei Nichtbeachtung zerstören die hohen Schweißtemperaturen die Dichtungen des Ventils.

- Flansche ⑦ in der Rohrleitung müssen parallel, Dichtflächen sauber und ohne Beschädigungen sein. Schrauben in Flansche über Kreuz in 3 Stufen bis zum max. Drehmoment anziehen (50 Nm).

5. Achtung:

Mechanische Belastungen des Ventilgehäuses durch die Rohrleitungen sind nicht zulässig ⑧.

Montage Steuerleitung

- Welche Steuerleitungen verwenden? ④
Es kann das Steuerleitungsset AV ① verwendet werden oder folgende Rohre verwenden: Kupfer Ø 6x1 mm EN 12449
- Anschluss der Steuerleitung ③ in der Anlage ⑤
Einbau im Rücklauf ①
Einbau im Vorlauf ②
- Anschluss an der Rohrleitung ⑥
Die Steuerleitung waagrecht ① oder nach oben ② an die Rohrleitung anschließen.
Dies verhindert Verschmutzung der Steuerleitung und mögliche Störungen des Reglers.
Anschluss nicht nach unten ③.
- Montage Steuerleitung ⑦
1. Rohr rechtwinklig ablängen und entgraten ①.
2. Steuerleitung ② in die Verschraubung bis zum Anschlag drücken.
3. Überwurfmutter ③ anziehen, Anzugsmoment 14 Nm.

Isolierung ⑧

Bei Mediumtemperaturen bis 100 °C kann auch der Druckantrieb ① isoliert werden.

Abmessungen, Gewichte ⑨

- 1) Kegeliges Außengewinde nach EN 10226-1
- 2) Flansche PN 25, EN 1092-2

Inbetriebnahme ⑩

Das Regelventil ist drucklos geöffnet, es schließt bei steigendem Differenzdruck.

Füllung der Anlage, Inbetriebnahme

1. Eventuell in der Steuerleitung vorhandenes Absperrventil ① öffnen
2. Ventile in der Anlage ② öffnen.
3. Absperrarmaturen ③ im Vorlauf langsam öffnen.
4. Absperrarmaturen ④ im Rücklauf langsam öffnen.

Dichtheits- und Druckprüfung

Druckerhöhung muss am +/- Anschluss ⑤ gleichmäßig erfolgen.

Nichtbeachtung kann zu Schäden am Antrieb oder Ventil führen.

Die Druckprüfung der Anlage muss durch Beachtung der Vorgaben des Anlagenherstellers durchgeführt werden.

Max. Prüfdruck ist: **1.5 x PN**

PN siehe Typenschild!!

Außerbetriebnahme

1. Absperrarmaturen ③ im Vorlauf langsam schließen.
2. Absperrarmaturen ④ im Rücklauf langsam schließen.

Einstellung Sollwerte**Einstellung Differenzdruck ⑪**

Sollwertbereich siehe Typenschild ①.

Vorgehensweise:

1. Anlage in Betrieb nehmen, siehe Abschnitt "Füllung der Anlage, Inbetriebnahme".
Alle Armaturen in der Anlage ganz öffnen.
2. Volumenstrom an einer Armatur ②, über welche der Differenzdruck geregelt wird, auf ca. 50 % einstellen.
3. Einstellung
Differenzdruck auf den gewünschten Wert einstellen.
Die Druckanzeigen ③ oder/und Skalabezeichnungen (Richtwerte!) beachten.
Rechtsdrehung ④ erhöht den Sollwert (Feder spannen).
Linksdrehung ⑤ reduziert den Sollwert (Feder entspannen).



Wird der benötigte Differenzdruck nicht erreicht, kann die Ursache ein zu geringer Druckverlust in der Anlage sein.

Plombierung ⑫

Bei Bedarf kann der Sollwertsteller ① durch Plombierdraht gesichert werden.

Notas de seguridad



Antes del montaje y de la puesta en marcha, para evitar daños personales y perjuicios en los dispositivos, es absolutamente necesario leer cuidadosamente estas instrucciones. El montaje, la puesta en marcha y el trabajo de mantenimiento necesario deberán ser realizados solo por personal cualificado y autorizado. Antes del montaje y el trabajo de mantenimiento del controlador, el sistema debe ser:

- despresurizado
- enfriado,
- vaciado y
- limpiado.

Por favor, cumpla con las instrucciones del fabricante del sistema o del operador del sistema.

Aplicación

El regulador se utiliza para el control de la presión diferencial de agua y mezcla agua/glycol en sistemas de Calefacción, District Heating y Refrigeración..

Los parámetros técnicos en la etiquetas del producto determinan su uso.

Montaje

Posiciones permitidas de instalación ①

Temperatura del medio hasta 100 °C ①:

- Puede ser instalado en cualquier posición.

Temperatura del medio > 100 °C ②:

- Instalación permitida sólo en horizontal con el actuador hacia abajo

Posición de instalación y Esquema de instalación ②

AVP (-F) montaje en retorno ①

AVP (-F) montaje en impulsión ②

Instalación de la válvula ③

1. Limpie el sistema de tuberías antes del montaje.
2. Se recomienda la instalación de un filtro delante del controlador ①.
3. Instale indicadores de presión delante y detrás de la parte del sistema a controlar.
4. Instale la válvula
 - Observe la dirección del caudal indicada en la etiqueta del producto o en la válvula ② ③.
 - La válvula con conectores para soldar solo pueden ser fijados a la tubería ④. Los conectores para soldar solo pueden soldarse sin la válvula y sin sellos! ⑤ ⑥

Si estas instrucciones no se tienen en cuenta, las altas temperaturas al soldar pueden destruir los sellos.

- Las bridas ⑦ en la tubería deben estar en posición paralela y las superficies que sellan deben estar limpias y sin ningún daño.

Apriete los tronillos en las bridas en diagonal en 3 pasos hasta el máximo (50 Nm).

5. Precaución:

No se permiten cargas mecánicas del cuerpo de la válvula por las tuberías ⑧.

Montaje del tubo de impulsión

- Qué tubo de impulsión usar? ④
Use el tubo de impulsión AV ① o use el siguiente tubo:
Cobre Ø 6x1 mm EN 12449
- Conexión del tubo de impulsión ③ en el sistema ⑤
Montaje en retorno ①
Montaje en impulsión ②
- Conexión a la tubería ⑥
Se recomienda instalar el tubo de impulsión horizontalmente a la tubería ① o hacia arriba ②.
Esto previene la acumulación de suciedad en el tubo de impulsión y el posible mal funcionamiento del controlador.
No es recomendable instalarlo hacia abajo ③.
- Montaje del tubo de impulsión ⑦
 1. Corte el tubo perpendicularmente al eje del tubo y alise los bordes ①.
 2. Presione el tubo de impulsión ② en la unión roscada hasta que se pare.
 3. Apriete la tuerca de unión ③.
Torque 14 Nm

Aislamiento ⑧

Para temperaturas del medio hasta 100 °C el actuador de presión ① también puede ser aislado.

Dimensiones, Pesos ⑨

- 1) Rosca externa cónica acc. to EN 10226-1
- 2) Bridas PN 25, acc. to EN 1092-2

Puesta en marcha ⑩

Llenado del sistema, primera puesta en marcha

1. Abra lentamente las válvulas de corte ① que estarán posiblemente en los tubos ① impulsión.
2. Abra las válvulas ② en el sistema.
3. Abra lentamente todos los dispositivos de corte ③ en la tubería de impulsión.
4. Abra lentamente todos los dispositivos de corte ④ en la tubería de retorno.

Escapes y pruebas de presión



La presión debe ir aumentando gradualmente en la conexión +/- ⑤.

El incumplimiento puede causar daños en el actuador o la válvula.

Una prueba de presión del sistema completo debe ser realizada de acuerdo con las instrucciones del fabricante.

La presión máxima de prueba es: **1.5 x PN**
PN ver etiqueta del producto!

Fuera de operación

1. Cierre lentamente los dispositivos de corte ③ en la tubería de impulsión.
2. Cierre lentamente los dispositivos de corte ④ en la tubería de retorno.

Ajustes

Ajuste de la Presión Diferencial ⑪

El rango de ajuste de la presión diferencial se indica en la etiqueta del producto ①.

Procedimiento:

1. Puesta en marcha del sistema, véase sección "Llenado del sistema, primera puesta en marcha"
Abra completamente todos los dispositivos de corte del sistema.
2. Fije el caudal en la válvula motorizada ②, sobre la cual la presión diferencial es controlada aproximadamente 50 %.
3. Ajuste
Observe los indicadores de presión ③ y/o bien mirar la indicación de la escala. Girando a la derecha ④ aumenta el punto de ajuste (comprimiendo el muelle).
Girando a la izquierda ⑤ reduces el punto de ajuste (relajando el muelle).



Si no se consigue la presión diferencial requerida, puede ser causado por pequeñas pérdidas de presión en el sistema.

Sellado ⑫

El punto de ajuste fijado puede sellarse con un alambre sellado ①, si fuera necesario.

Varnostna opozorila

Izjemno pomembno je, da pred montažo in zagonom skrbno preberete navodila in se jih držite. S tem se izognete poškodbam ljudi in okvaram na opremi.

Nujna sestavna, zagonska in vzdrževalna dela lahko izvajajo samo kvalificirani, šolani in pooblaščen delavci.

Pred sestavo in vzdrževalnimi deli na regulatorju mora biti sistem:

- tlačno izravnano,
- ohlajeno,
- izpraznjen in
- očiščen.

Prosimo, upoštevajte navodila proizvajalca sistema ali sistemskega operaterja.

Opis naprave

Regulator se uporablja za regulacijo diferenčnega tlaka v sistemih ogrevanja, daljinskega ogrevanja in hlajenja napolnjenih z vodo ali z mešanico vode in glikola.

Tehnični podatki na etiketi izdelka določajo uporabo.

Montaža**Dopustni položaji vgradnje ①**

Temperatura medija do 100 °C ①:

- Lahko se vgradi v kateremkoli položaju.

Temperatura medija > 100 °C ②:

- Vgradnja dovoljena samo v horizontalni položaj tako, da je pogon obrnjen navzdol.

Lokacija namestitve in shema vgradnje ②

AVP (-F) vgradnja v povratek ①

AVP (-F) vgradnja v dovod ②

Vgradnja ventila ③

1. Pred montažo očistite cevovod.
 2. Močno priporočamo vgradnjo filtra pred regulator ①.
 3. Vgradite manometer pred in za sistem, ki ga regulirate.
 4. Vgradite ventil
 - Upoštevajte puščico na etiketi proizvalca oz. na proizvodu samem, ki kaže smer pretoka ② ③.
 - Ventil z vgrajenimi varilnimi priključki se lahko samo pritrdi na cevovod ④. Varilni priključki so nato lahko polno varjeni samo brez ventila in tesnil! ⑤ ⑥
- Ob neupoštevanju teh navodil lahko visoke temperature pri varjenju uničijo tesnila.

- Protiprirobnice ⑦ imorajo biti vzporedne, tesnilne površine morajo biti čiste in brez poškodb. Pritegnite vijake na prirobnicah križem v treh korakih do maksimalnega momenta (50 Nm).

5. Opozorilo:

Mehanske obremenitve cevovoda na telo ventila niso dovoljene ⑧.

Montaža impulzne cevi

- Katere impulzne cevi uporabiti? ④
Uporabite set impulznih cevi AV ① ali uporabite naslednjo vrsto cevi: bakrena Ø 6x1 mm EN 12449
- Priključitev impulzne cevi ③ v sistem ⑤
Montaža ventila v povratek ①
Montaža ventila v dovod ②
- Priključitev na cev ⑥
Močno priporočamo, da impulzno cev priključite na cevovod horizontalno ① ali navzgor ②.
To onemogoča nabiranje nečistoč v impulzni cevi in posledično slabo delovanje regulatorja.
Priključitev navzdol ni priporočljiva ③.
- Montaža impulzne cevi ⑦
1. Odrežite cev pravokotno na os cevi in poravnajte robove, da ne bodo ostri ①.
2. Pritisnite impulzno cev ② v navojni spoj do naslona.
3. Pritegnite spojno matico ③ z momentom 14 Nm.

Izolacija ⑧

Pri temperaturi medija do 100 °C, je lahko tlačni pogon ① tudi izoliran.

Dimenzije, masa ⑨

1) Konični zunanji navoj po EN 10226-1

2) Prirobnice PN 25, glede na EN 1092-2

Zagon ⑩**Polnjenje sistema, prvi zagon**

1. Počasi odprite zaporne ventile ① ki so eventualno vgrajeni v impulzno cev.
2. Odprite ventile ② iv sistemu.
3. Počasi odprite zaporne organe ③ v dovodu.
4. Počasi odprite zaporne organe ④ v povratku.

Test tesnosti in tlaka

Na priključkih mora tlak naraščati postopoma +/- ⑤.

Neskladnost z navodili lahko povzroči poškodbe na pogonu ali na ventilu.

Tlačni preizkus celotnega sistema se mora izvajati po navodilih proizvajalca.

Maksimalni preizkusni tlak je: **1.5 x PN**

PN glejte napisno ploščico!

Jemanje iz obratovanja

1. Počasi zaprite zaporne organe ③ v dovodu.
2. Počasi zaprite zaporne organe ④ v povratku.

Nastavitev regulatorja**Nastavitev diferenčnega tlaka ⑪**

Področje nastavitve diferenčnega tlaka je prikazano na etiketi na ohišju ①.

Postopek:

1. Zaženite sistem, pogledajte poglavje "Polnjenje sistema, prvi zagon" Popolnoma odprite vse zaporne organe v sistemu.
2. Nastavite pretok na motornem pogonu ventila ②, na katerem se regulira diferenčni tlak, na okrog 50 %.
3. Nastavitev
Opazujte indikator tlaka ③ ali/in alternativno si pomagajte s kazalnikom na skali.
Z obračanjem v desno ④ povišate nastavitveno točko tlaka (napenjate vzmet).
Vrtenje v levo ⑤ znižuje nastavitveno točko (sproстите vzmet).



Nedoseganje zahtevanega diferenčnega tlaka je lahko posledica premajhnega upora v sistemu.

Plombiranje ⑫

Element za nastavitev diferenčnega tlaka se lahko plombira s plombirno žico ①, če je to zahtevano.

Bezpečnostní informace



Z důvodu maximálního snížení možnosti poranění osob nebo vzniku škod na majetku je bezpodmínečně nutné se před vlastní montáží a uvedením regulátoru do provozu pečlivě seznámit se všemi bezpečnostními informacemi zde uvedenými. Nezbytné montážní práce, kroky při uvádění do provozu a opravy mohou provádět pouze kvalifikovaní, proškolení pracovníci, kteří pro tuto činnost byly určeni.

Před montáží nebo před případnou opravou nebo servisem regulátoru je nutné, aby regulovaný systém splňoval následující podmínky:

- nebyl pod tlakem
- byl dostatečně ochlazen
- vyprázdněn a
- vyčištěn.

Potupujte podle návodu výrobce systému nebo jeho provozovatele.

Aplikační oblast

Regulátor je určen pro regulaci diferenčního tlaku a průtoku vody a směsi vody s glykolem v systémech vytápění, v systémech centralizovaného zásobování teplem a v chladících systémech.

Technické parametry uvedené na typovém štítku výrobku určují jeho použití.

Montáž

Přípustná instalační poloha ①

Teplota média do 100 °C ①:

- Regulátor lze instalovat v jakékoliv poloze.

Teplota média vyšší než 100 °C ②:

- Regulátor je možné instalovat pouze na vodorovné části potrubí, kdy pohon regulátoru směřuje dolů.

Installation Location and Installation Scheme ②

AVP (-F) Montáž na vratnou větev ①

AVP (-F) Montáž na přívodní větev ②

Instalace ventilu ③

1. Před montáží vyčistěte potrubní systém.
2. Před regulátor doporučujeme nainstalovat filtr ①.
3. Před a za regulovanou část systému namontujte tlakoměr.
4. Nainstalujte ventil.
 - TPři montáží dejte pozor na to, aby na štítku vyznačený směr proudění média odpovídal skutečnosti ② ③.
 - Ventil s namontovanými navařovacími koncovkami může být napojen pouze přímo na potrubí ④.

Koncovky musí být navařovány bez těsnění a připojeného ventilu! ⑤⑥
Jestliže nebude postupováno podle tohoto návodu, tak vysoká svařovací teplota může zničit těsnění.

- Příruby ⑦ na potrubí musí být k sobě orientovány kolmo, kdy styčné těsnící plochy musí být čisté a bez poškození. Šrouby na přírubě dotahujte napříč a ve třech krocích až do dosažení maximálního kroutícího momentu (50 Nm).

5. Upozornění:

Ventil namontovaný na potrubí se nesmí žádným způsobem mechanicky zatěžovat ⑧.

Montáž impulsního potrubí

- Jaké impulsní potrubí použít? ④
Použijte sadu impulsního potrubí AV ① nebo použijte následující potrubí:
Měď Ø 6x1 mm EN 12449
- Připojení impulsního potrubí ③ do systému ⑤
 - Montáž na vratnou větev ①
 - Montáž na přívodní větev ②
- Připojení na potrubí ⑥
Impulsní potrubí doporučujeme nainstalovat na potrubí ve vodorovné poloze ① a směrem nahoru ②. Tímto způsobem montáže zabráníte hromadění nečistot v impulsním potrubí a následnému možnému porouchání regulátoru.
Montáž impulsního potrubí směrem dolů nedoporučujeme ③.
- Montáž impulsního potrubí ⑦
 1. Impulsní potrubí uřízněte kolmo k ose potrubí a řeznou hranu začistěte ①.
 2. Impulsní potrubí ② natlačte až na doraz do šroubového spoje.
 3. Převlečnou matici ③ dotáhněte kroutícím momentem 14 Nm.

Izolace ⑧

Při teplotě média do 100 °C je možné pohon regulátoru ① také zaizolovat.

Rozměry, Hmotnost ⑨

- 1) Kónický vnější závit dle normy EN 10226-1
- 2) Příruba PN 25 dle normy EN 1092-2

Zahájení provozu ⑩

Plnění systému, první spuštění

1. Pomalu otevřete uzavírací ventily ①, které jsou pravděpodobně instalované na impulsním potrubí.
2. Otevřete ventily ② systému.
3. Pomalu otevřete uzavírací armatury ③ přívodní větve.
4. Pomalu otevřete uzavírací armatury ④ vratné větve.

Tlaková zkouška a zkouška těsnosti



Tlak v +/- impulsních potrubích ⑤ může být zvyšován postupně.

Nedodržení tohoto postupu může způsobit poškození ovládacího prvku nebo ventilu.

Tlaková zkouška celého systému se může provádět pouze podle návodu výrobce systému.

Maximální povolený zkušební tlak je: **1.5 x PN**

Hodnota PN je uvedena na typovém štítku výrobku!

Odstavování

1. Pomalu uzavřete uzavírací armaturu ③ přívodní větve.
2. Pomalu uzavřete uzavírací armaturu ④ vratné větve.

Nastavení

Differential Pressure Setting ⑪

Nastavovací rozsah diferenčního tlaku je vyznačeno na typovém štítku výrobku ①.

Postup:

1. Systém zprovozněte, viz kapitola „Plnění systému, první spuštění“. Zcela otevřete všechny uzavírací armatury systému.
2. Na regulačním ventilu ②, tzn. na ventilu, na kterém je regulován diferenční tlak, nastavte průtok na hodnotu asi 50%.
3. Nastavení
Zkontrolujte tlakoměr ③ a/nebo zkontrolujte měrku v držáku. Otáčením směrem doprava ④ zvyšujte nastavený bod (stlačování pružiny). Otáčením směrem doleva ⑤ snižujte nastavený bod (uvolňování pružiny).



Jestliže nelze dosáhnout požadovaný diferenční tlak, tak možnou příčinou může být příliš malá tlaková ztráta v systému.

Těsnění ⑫

Nastavenou pozici lze v případě nutnosti zajistit drátovou plombou ①.

Warunki bezpieczeństwa

W celu uniknięcia zranienia osób i uszkodzenia urządzeń należy bezwzględnie przed montażem i uruchomieniem zaworu zapoznać się dokładnie z niniejszą instrukcją.

Czynności związane z montażem, uruchomieniem i obsługą mogą być dokonywane wyłącznie przez osoby uprawnione i odpowiednio wykwalifikowane.

Przed montażem i obsługą konserwacyjną regulatora należy:

- zrzucić ciśnienie,
- ostudzić urządzenie,
- opróżnić układ i
- oczyścić.

Prosimy stosować się do instrukcji producenta lub operatora układu.

Zastosowanie

Regulator jest stosowany do regulacji różnicy ciśnień dla wody i roztworów wody z glikolem w instalacjach grzewczych, sieciach ciepłych i instalacjach chłodzenia.

Dane techniczne na tabliczce znamionowej określają zakres zastosowań.

Montaż**Dopuszczalne pozycje montażu. ①**

Temperatury czynnika do 100 °C ①:

- montaż w dowolnej pozycji.

Temperatury czynnika > 100 °C ②:

- montaż dozwolony tylko na rurociągu poziomym, z siłownikiem skierowanym w dół.

Miejsce i schemat montażu ②

AVP (-F) montaż na rurociągu powrotnym ①

AVP (-F) montaż na rurociągu zasilającym ②

Montaż zaworu ③

1. Przed zamontowaniem zaworu przepłukać instalację.
2. Przed regulatorem zamontować filtr ①.
3. Zamontować manometry przed i za tą częścią układu, która będzie regulowana.
4. Zamontować zawór.
 - Należy zachować kierunek przepływu zaznaczony na tabliczce znamionowej lub na korpusie zaworu ② ③.
 - Zawór z zamocowanymi końcówkami do przyspawania może być tylko punktowo przyspawany do rurociągu ④. Końcówki mogą być przyspawane

tylko bez zaworu i uszczelnienia! ⑤ ⑥

Nie zastosowanie się do tego zalecenia może spowodować uszkodzenie uszczelnień wskutek wysokiej temperatury.

- Kołnierze ⑦ na rurociągu muszą być równoległe a powierzchnie pod uszczelki czyste i bez uszkodzeń. Dokręcać śruby przy kołnierzach po przekątnej, w trzech krokach, aż do uzyskania maksymalnego momentu (50 Nm).
5. **Uwaga:**
Nie można dopuścić do powstania mechanicznych obciążeń korpusu zaworu od rurociągów ⑧.

Podłączenie rurki impulsowej.

- Jakiego zastosować rurki impulsowe? ④
Można zastosować zestaw rurki impulsowej AV ① albo rurkę miedzianą Ø 6x1 mm EN 12449.
- Podłączenie przewodu impulsowego ③ w układzie. ⑤
 - Montaż na rurociągu powrotnym ①
 - Montaż na rurociągu zasilającym ②
- Podłączenie do rurociągu. ⑥
Zaleca się podłączenie rurki impulsowej do rurociągu albo poziomo ①, albo od góry ②.
Podłączenie takie zapobiega gromadzeniu się zanieczyszczeń w rurce impulsowej, co może spowodować wadliwe działanie regulatora.
Podłączenie rurki impulsowej od dołu rurociągu ③ nie jest zalecane.
- Montaż rurki impulsowej. ⑦
 1. Obciąć rurkę prostopadłe ① i wygładzić krawędzie.
 2. Wsunąć rurkę impulsową ② w gwintowany łącznik aż do oporu.
 3. Dokręcić nakrętkę łączącą ③ momentem 14 Nm.

Izolacja. ⑧

Dla temperatur czynnika do 100 °C siłownik ciśnieniowy ① może być zaizolowany.

Wymiary, ciężar. ⑨

- 1) Stożkowy gwint zewnętrzny wg EN 10226-1
- 2) Kołnierze PN 25 wg EN 1092-2

Uruchomienie ⑩**Napełnienie układu, pierwsze uruchomienie.**

1. Powoli otworzyć zaworki odcinające ①, jeżeli są zamontowane na rurkach impulsowych.
2. Otworzyć zawory ② w układzie.
3. Powoli otworzyć zawory odcinające ③

- na rurociągu zasilającym.
4. Powoli otworzyć zawory odcinające ④ na rurociągu powrotnym.

Próby szczelności i ciśnienia.

Ciśnienie na podłączeniach +/- ⑤. Należy zwiększać stopniowo.

Nieprzestrzeganie powyższych zasad może spowodować uszkodzeniu siłownika lub zaworu.

Próba ciśnienia dla całego układu musi być przeprowadzona zgodnie z instrukcją producenta lub projektanta.

Maksymalne ciśnienie próbne wynosi: **1.5 x PN**

Ciśnienie nominalne PN podano na tabliczce znamionowej urządzenia.

Odfłoczenie zaworu.

1. Powoli zamknąć armaturę odcinającą ③ na rurociągu zasilającym.
2. Powoli zamknąć armaturę odcinającą ④ na rurociągu powrotnym.

Nastawy.**Nastawa różnicy ciśnień. ⑪**
(nie dotyczy AVP-F)

Zakres nastawy różnicy ciśnień podano na tabliczce znamionowej zaworu ①.

1. Uruchomić układ zgodnie z „Napełnienie układu, pierwsze uruchomienie”.
Otworzyć całkowicie wszelką armaturę odcinającą w układzie regulowanym.
2. Przy pomocy zaworu z siłownikiem ②, zamontowanego w obiegu, w którym jest regulowana różnica ciśnień, ustawić przepływ na ok. 50% przepływu maksymalnego.
3. Dokonać regulacji.
Obserwować wskazania manometrów ③ lub/i alternatywnie nastawiać według skali pokręta nastawczego.
Obracanie w prawo ④ zwiększa wartość nastawy (ściskanie sprężyny).
Obracanie w lewo ⑤ zmniejsza wartość nastawy (luzowanie sprężyny).



Jeżeli nie można uzyskać żądanej różnicy ciśnień, to przyczyną może być zbyt mały spadek ciśnienia w układzie.

Plomba. ⑫

Nakrętka nastawcza może zostać w razie potrzeby zaplombowana ①.

Правила техники безопасности



Для предупреждения травматизма и повреждения оборудования перед началом производства работ по его монтажу и вводу в эксплуатацию следует изучить и соблюдать настоящую инструкцию.

Монтаж, наладку и техническое обслуживание оборудования может выполнять только квалифицированный персонал, имеющий допуск к таким работам.

В целях соблюдения правил техники безопасности перед началом работ по монтажу или обслуживанию регулятора необходимо произвести следующие действия с трубопроводной системой:

- сбросить давление;
- охладить;
- опорожнить;
- прочистить.

При этом должна соблюдаться также инструкция по эксплуатации системы.

Область применения

Регулятор используется для поддержания перепада давлений воды или водного раствора гликоля в системах централизованного теплоснабжения или охлаждения.

Условия применения регулятора определяются техническими характеристиками, указанными на этикетке изделия.

Монтаж

Монтажные положения регулятора ①

Температура регулируемой среды до 100 °C ①:

- Регулятор может устанавливаться в любом положении.

Температура регулируемой среды выше 100 °C ②:

- Установка регулятора разрешается только на горизонтальном трубопроводе регулирующим элементом вниз.

Размещение регулятора и схема установки ②

AVP (-F) на обратном трубопроводе ①
AVP (-F) на подающем трубопроводе ②

Монтаж клапана ③

1. Перед монтажом клапана промойте трубопроводную систему.
2. До регулятора (по ходу движения среды) рекомендуется установка сетчатого фильтра ①.
3. Для контроля давлений до и после регулируемой системы необходимо предусмотреть показывающие манометры.
4. Установка клапана
 - Установите клапан так, чтобы направление стрелки на этикетке ② или на его корпусе ③ совпадало с направлением движения регулируемой среды.
 - Резьбовой клапан монтируется с помощью приварных фитингов,

которые при установленном между ними клапане должны предварительно фиксироваться на трубопроводе прихваткой ④.

Окончательная приварка фитингов к трубопроводу может производиться только при отсутствии клапана и уплотнительных прокладок! ⑤⑥

При несоблюдении этих инструкций высокая температура сварки может повредить уплотнения фитингов и самого клапана.

- При монтаже фланцевого клапана ответные фланцы ⑦ на трубопроводе должны быть установлены параллельно и их уплотняемые поверхности должны быть чистыми и без повреждений. Болты на фланцах следует затягивать крестообразно в три этапа до достижения максимального крутящего момента (50 Nm).

5. Внимание!

Механические нагрузки на корпус клапана от трубопроводов недопустимы ⑧.

Монтаж импульсной трубки

- Какие импульсные трубки использовать? ④

Используйте комплекты импульсных трубок типа AV ① или простую медную трубку Ø 6x1 мм по EN 12449.

- Подсоединение импульсной трубки ③ к системе ⑤

- При установке регулятора на обратном трубопроводе ①

- При установке регулятора на подающем трубопроводе ②

- Подсоединение к трубопроводу ⑥
Присоединять импульсную трубку к трубопроводу следует сбоку ① или сверху ②.

Это предотвращает засорение импульсной трубки и возможные неисправности регулятора.

Присоединение трубки к трубопроводу снизу не рекомендуется ③.

- Монтаж импульсной трубки ⑦

1. Обрежьте трубку перпендикулярно оси и выровняйте ее торец ①.
2. Вставьте импульсную трубку ② в резьбовой фитинг до упора.
3. Затяните соединительную гайку ③ крутящим моментом 14 Нм

Тепловая изоляция ⑧

При температурах перемещаемой среды до 100 °C регулирующий элемент ① может быть теплоизолирован.

Габаритные и присоединительные размеры ⑨

- 1) Коническая наружная резьба соответствует EN 10226-1
- 2) Фланцы Ру 25 соответствуют EN 1092-2

Запуск ⑩

Заполнение системы, первый пуск

1. Медленно откройте запорный клапан ①, если он присутствует на импульсной трубке.
2. Откройте регулирующий клапан ② системы.
3. Медленно откройте запорное устройство ③ на подающем трубопроводе.
4. Медленно откройте запорное устройство ④ на обратном трубопроводе.

Испытания на прочность и герметичность



Показания манометров, установленных в точках +/- ⑤, должны увеличиваться.

Если этого не происходит, то вероятно поврежден клапан или регулирующий элемент.

Испытания на герметичность всей системы должны проводиться в соответствии с инструкциями производителей оборудования.

Максимальное испытательное давление определяется как: **1,5 Ру**

Ру (PN) указывается на этикетках оборудования.

Вывод из эксплуатации

1. Медленно закройте запорное устройство ③ на подающем трубопроводе.
2. Медленно закройте запорное устройство ④ на обратном трубопроводе.

Установка значений регулируемых величин

Установка перепада давлений ⑪

Диапазон установки перепада давлений указан на этикетке регулирующего блока ①.

Последовательность настройки:

1. Запустите систему (см. раздел "Заполнение системы, первый пуск". Полностью откройте все запорные устройства в системе.
2. Установите расход через регулирующий моторный клапан ② на уровне примерно 50 % от номинала.
3. Настройка
Произведите настройку, следя за показаниями манометров ③, или по шкале настроечной рукоятки. Вращение настроечной гайки по часовой стрелке ④ увеличивает значение перепада давлений (сжимает пружину). Вращение против часовой стрелки ⑤ снижает значение перепада давлений (ослабляет пружину).



Причиной невозможности достижения требуемого перепада давлений может являться недостаточная потеря давления в системе.

Пломбирование ⑫

При необходимости устройство регулировки перепада давлений может быть опломбировано пломбировочной проволокой ①.

Saugumo reikalavimai

Kad nesusižeistumėte ir nesugadintumėte prietaisų, prieš montavimą ir paleidimą būtina nuodugnai perskaitykite ir laikykitės šių instrukcijų.

Prietaisų montavimą, paleidimą bei priežiūrą privalo vykdyti tik kvalifikuoti, apmokyti ir įgalioti tokius darbus atlikti specialistai.

Prieš pradėdant regulatoriaus montavimo ir priežiūros darbus sistema turi būti paruošta:

- kad joje nebūtų slėgio;
- ataušinta;
- ištuštinta ir
- išvalyta.

Rekomenduojame laikytis sistemos gamintojų arba sistemos operatoriaus instrukcijų.

Pritaikymo sritis

Regulatorius naudojamas slėgio perkryčio reguliavimui, kur terpė yra vanduo arba gliukolio tirpalas, centralizuoto šildymo ir aušinimo sistemose.

Techniniai parametrai yra nurodyti ant produkto žymėje.

Montavimas**Leistinas montavimo padėtys ①**

- Terpės temperatūra iki 100 °C ①:
- Galima montuoti bet kurioje padėtyje.
- Terpės temperatūra > 100 °C ②:
- Montavimas leistinas tik horizontaliame vamzdyne, kai pavara pritvirtinta padėtyje - žemyn.

Montavimo vieta ir montavimo schema ②

- AVP (-F) Montavimas grąžinimo vamzdyne ①
- AVP (-F) Montavimas tiekimo vamzdyne ②

Vožtuvo montavimas ③

1. Išvalykite vamzdį prieš pradėdami montavimą.
2. Labai rekomenduojame sumontuoti filtrą priešais regulatorių ①.
3. Sumontuokite slėgio indikatorius priešais ir už tos sistemos dalies, kuri bus reguliuojama.
4. Vožtuvo montavimas.
 - Būtina laikytis srauto krypties, kuri nurodyta ant žymės ar ant vožtuvo ② ③.
 - Privirinimui skirti atvamzdžiai tik pritvirtinami ④.

Privirinami fittingai gali būti virinami tikta be vožtuvo ir tarpinių ⑤ ⑥. Jeigu nesilaikysite šių reikalavimų, aukšta temperatūra gali pažeisti įrenginį.

- Flanšai ⑦ vamzdyne turi būti lygiagretūs, sandarinimo vietos turi būti švarios ir be pažeidimų. Užveržkite varžtus flanšuose kryžmai per 3 žingsnius iki maksimalaus sukimo momento (50 Nm).

5. Dėmesio:

Mechaninės vožtuvo korpuso apkrovos neleistinos ⑧.

Impulsinio vamzdelio montavimas

- Kurį impulsinį vamzdelį naudoti? ④
Naudokite impulsinių vamzdelių rinkinį AV ① arba naudokite šį vamzdį: Varinį Ø 6x1 mm EN 12449
- Impulsinio vamzdelio prijungimas ③
prie sistemos ⑤
 - Montavimas grąžinimo vamzdyne ①
 - Montavimas tiekimo vamzdyne ②
- Montavimas vamzdyne ⑥
Labai rekomenduojame prijungti impulsinį vamzdelį prie vamzdžio šono ① arba viršaus ②.
Tai apsaugo nuo purvo kaupimosi impulsiniame vamzdelyje ir nuo galimų regulatoriaus gedimų.
Prijungimas vamzdžio apačioje nerekomenduojamas ③.
- Impulsinio vamzdelio montavimas ⑦
 1. Nupjaukite vamzdį statmenai ir palyginkite kraštus ①.
 2. Spauskite impulsinį vamzdelį ② į srieginį sujungimą tol, kol jis sustos.
 3. Užveržkite veržlę ③
Sukimo momentas 14 Nm

Izoliavimas ⑧

Kai terpės temperatūra siekia iki 100 °C, slėgio pavara ① taip pat gali būti izoliuota.

Matmenys, svoris ⑨

- 1) Kūginis išorinis sriegis pagal EN 10226-1
- 2) Flanšai PN 25, pagal EN 1092-2

Paleidimas ⑩**Sistemos pripildymas, pirmasis paleidimas**

1. Iš lėto atidarykite uždarymo vožtuvus ① kurie, gal būt, yra impulsiniame vamzdelyje.
2. Atidarykite vožtuvus ② sistemoje.
3. Iš lėto atidarykite uždarymo įrenginius ③ tiekimo vamzdyne.
4. Iš lėto atidarykite uždarymo įrenginius ④ grąžinimo vamzdyne.

Pralaidumo ir slėgio bandymai

Slėgis turi būti palaipsniui didinamas prie +/- sujungimo ⑤.

Neatitikimas gali sukelti pavaros arba vožtuvo gedimus.

Visos sistemos slėgio bandymas turi būti vykdomas, reminatis gamintojo instrukcijomis.

Maksimalus bandymo slėgis yra: **1.5 x PN**

PN - žiūrėkite žymę ant gaminio

Darbo nutraukimas

1. Iš lėto uždarykite įrenginius ③ tiekimo vamzdyne.
2. Š lėto uždarykite įrenginius ④ grąžinimo vamzdyne.

Palaikomos vertės nustatymas**Slėgio perkryčio nustatymas ⑪**

Slėgio perkryčio nustatymo ribos yra nurodytos gaminio etiketėje ①.

Procedūra:

1. Paleiskite sistemą. Žiūrėkite skyrių "Sistemos pripildymas, pirmas paleidimas". Pilnai atidarykite uždarymo įrenginius.
2. Vožtuvui su pavara, kuriam reguliuojamas slėgio perkrytis, nustatykite debitą ② maždaug iki 50 %.
3. Reguliavimas
Stebėkite slėgio indikatorius ③ ir/arba galite stebėti rankinį skalės indikatorių. Pasukus į dešinę ④ nustatymo vertė didėja (įtempiama spyruoklė) Pasukus į kairę ⑤, nustatymo vertė mažėja (atleidžiama spyruoklė).



Jeigu nepasiekiamas reikiamas slėgio perkrytis, priežastimi gali būti per mažas slėgio nuostolis sistemoje.

Plombavimas ⑫

Vertės nustatymo rankeną galima užplombuoti specialiu laidu ①, jeigu tai būtina.

Veiligheid



Om verwondingen aan personen en schade aan de apparatuur te voorkomen is het absoluut noodzakelijk om deze instructies zorgvuldig te lezen en te bestuderen.

Noodzakelijke (de)montage, inbedrijfstelling en onderhoud dient alleen door deskundig, getraind en bevoegd personeel te worden uitgevoerd.

Voorafgaand aan montage- of onderhoudswerkzaamheden moet het systeem worden:

- afgesloten,
- afgekoeld,
- afgetapt en
- gereinigd.

Volg altijd de instructies van de installatiebouwer- of beheerder op.

Toepassing

De regelaar wordt gebruikt voor het constant houden van het drukverschil in installaties voor verwarming, stadsverwarming en koeling, gevuld met water of water-glycol mengsels.

De technische gegevens op het typeplaatje bepalen de toepassingsmogelijkheden.

Montage

Toegestane montage posities ①

Mediumtemperatuur tot 100 °C ①:

- Mag in alle standen gemonteerd worden.

Mediumtemperatuur > 100 °C ②:

- Montage alleen toegestaan in horizontale leidingen met het regelement omlaag.

Plaats in de installatie en installatieschema ②

AVP (-F) montage in retour ①

AVP (-F) montage in aanvoer ②

Afsluiter installeren ③

1. Reinig eerst het leidingsysteem.
2. Plaatsing van een vuilfilter voor de regelaar wordt sterk aanbevolen ①.
3. Monteer drukmeters voor en na het installatiedeel dat geregeld wordt.
4. Monteer de afsluiter
 - Let op de stromingsrichting die op het type-plaatje of op de afsluiter staat aangegeven ② ③.
 - De afsluiter met gemonteerde laskoppelingen mag alleen met laspunten aan de leiding

gehecht worden ④.

Daarna de afsluiter en pakkingen uitnemen en de koppelingen definitief vast lassen! ⑤⑥

Als deze instructies niet worden opgevolgd kunnen hoge lastemperaturen de pakkingen beschadigen.

- De flenzen ⑦ in de leiding moeten evenwijdig zijn en de sluitvlakken moeten schoon zijn en onbeschadigd. Zet de bouten in 3 stappen kruislings vast met het maximum koppel (50 Nm).

5. Let op:

Mechanische belasting van het afsluiterhuis door de leidingen is niet toegestaan ⑧.

Impulsleiding

- Welke impulsleiding kan gebruikt worden? ④

Gebruik impulsleidingset AV ① of gebruik de volgende leiding: Koper Ø 6x1 mm EN 12449

- Aansluiting van impulsleiding ③ in het systeem ⑤
 - Montage in retour ①
 - Montage in aanvoer ②

- Aansluiting op de leiding ⑥
Installeer de impulsleiding verticaal omhoog ① of horizontaal ② op de leiding.

Dit voorkomt vervuiling van de impulsleiding en mogelijk slecht functioneren van de regelaar.

Aansluiting omlaag is niet aan te bevelen ③.

- Impulsleiding montage ⑦
 1. Snij de pijp loodrecht door en verwijder de bramen ①.
 2. Duw de impulsleiding ② tot de aanslag in de klemaansluiting.
 3. Draai de wartel aan ③ Koppel 14 Nm

Isolatie ⑧

Bij mediumtemperaturen tot 100 °C mag het membraanhuis ① ook geïsoleerd worden.

Afmetingen, gewicht ⑨

- 1) Uitwendige draad volgens EN 10226-1
- 2) Flenzen PN 25, volgens EN 1092-2 EN 1092-2

Ingebruikname ⑩

Vullen van het systeem, eerste inbedrijfstelling

1. Open langzaam de afsluiter ① die mogelijk in de impulsleiding aanwezig is.
2. Zet alle afsluiters ② in het afnamecircuit open.
3. Draai afsluiter ③ in de aanvoer

langzaam open.

4. Draai afsluiter ④ in de retour langzaam open.

Lek- en druktest



De druk op de +/- aansluiting ⑤ mag alleen geleidelijk opgevoerd worden.

Het niet opvolgen van deze instructie kan schade veroorzaken aan regelaar of afsluiter.

Een druktest van het gehele systeem dient uitgevoerd te worden overeenkomstig de voorschriften van de fabrikant / installateur.

De maximum testdruk is: **1.5 x PN**

PN zie het type-plaatje op het product.

Uit bedrijf nemen

1. Draai de afsluiter ③ in de aanvoer langzaam dicht.
2. Draai de afsluiter ④ in de retour langzaam dicht.

Instellingen

Instellen van het drukverschil ⑪

Het instelbereik is aangegeven op het type-plaatje ①.

Procedure:

1. Start het systeem, zie paragraaf "Vullen van het systeem, eerste inbedrijfstelling"
Zet alle afsluiters in het afname circuit volledig open.
2. Zet een gemotoriseerde regelafsluiter ② waarover het drukverschil wordt geregeld op ongeveer 50 %.
3. Instelling
Kijk naar de de drukmeters ③ en/of zie schaal aanduiding van de instelknop.
Rechtsom draaien ④ verhoogt de instelling (de veer wordt gespannen).
Linksom draaien ⑤ verlaagt de instelling (de veer wordt ontspannen).



Als het gewenste drukverschil niet wordt gehaald dan wordt dit mogelijk veroorzaakt door een te lage weerstand in het afnamecircuit (immers alle afsluiters zijn open gezet).

Verzegeling ⑫

Indien gewenst kan de instelling verzegeld worden ①.

Biztonsági előírások

Összeszerelés és üzembe helyezés előtt feltétlenül olvassa el és tartsa be ezen útmutató utasításait a személyi sérülések és a készülék meghibásodásának elkerülése érdekében!

Az összeszerelést, üzembe helyezést és karbantartást csak szakképzett és arra feljogosított személy végezheti.

A szerelési és karbantartási munkálatok előtt a rendszert:

- nyomásmentesíteni kell,
- le kell hűteni,
- le kell üríteni,
- és meg kell tisztítani.

Kérjük, tartsa be a rendszer gyártójának és üzemeltetőjének rendelkezéseit!

Az alkalmazás leírása

A szabályzó nyomáskülönbség szabályozásra alkalmas fűtő, távfűtő és hűtő rendszerekben. Az áramló közeg víz, ill. víz-glikol keverék lehet.

A működést meghatározó paraméterek a termék címkéjén olvashatók.

Szerelés**Lehetséges beépítési helyzetek ①**

Max. 100 °C közhőmérsékletig ①:

- Bármely helyzetben beépíthető.

Ha a közhőmérséklet > 100 °C ②:

- Csak vízszintes csőszakaszokba építhető be, függőleges szelepmozgató helyzettel.

Beépítési hely és kapcsolási séma ②

AVP (-F) a visszatérő ágban ①

AVP (-F) az előremenő ágban ②

A szelep beépítése ③

1. A munka megkezdése előtt végezze el a csővezeték hálózat tisztítását!
2. Erősen ajánlott egy szűrő beépítése a szabályzó elé ①.
3. A szabályozandó szakasz előtt és után építsen be nyomásmérőt.
4. A szelep beépítése:
 - A beépítésnél vegye figyelembe a termékcímkén ②., ill. a szelepen feltüntetett áramlási irányt ③!
 - A hegesztett toldatokkal rendelkező szelepeket a csővezetékhez csak néhány ponton szabad hegesztéssel rögzíteni ④! A toldatok csak a szelep és a tömítőelemek levétele után hegeszthetők körül! ⑤⑥

Ha ezeket az útmutatásokat nem tartja be, a magas hegesztési hőmérsékleten a tömítőelemek tönkremennek.

- A csővezetékek karimáinak ⑦ párhuzamosan kell állniuk, és a tömítő-felületeknek szennyeződésmentesnek és épnek kell lenniük! A karimákat összekötő csavarokat három lépésben szorítsa meg a max. nyomaték eléréseig (50 Nm)!

5. Figyelem!

A szeleptestet a csővezetékekkel mechanikusan terhelni tilos! ⑧

Impulzusvezetékek bekötése

- Milyen impulzusvezetékét használjuk?

④

Javasoljuk az AV ① készlet alkalmazását, vagy a következő vezeték használatát: réz Ø 6x1 EN 12449

- Az impulzusvezeték ③ csatlakoztatása a rendszerhez ⑤

- Szelep a visszatérő ágban ①
- Szelep az előremenő ágban ②

- Impulzusvezeték bekötése a csővezetékbe ⑥

Az impulzusvezeték erősen ajánlott vízszintesen ①, vagy függőlegesen felfelé ② bekötni.

Ezzel elkerülhető a szennyeződés lerakódása az impulzusvezetékben, és így a szabályzó rendellenes működése. Az impulzusvezeték nem ajánlott lefelé bekötni ③!

- Az impulzusvezeték szerelése ⑦
 1. Vágja el a csővezeték a tengelyére merőlegesen és a vágási felületet csiszolja simára! ①.
 2. Nyomja bele az impulzusvezeték a menetes csatlakozóba, egészen ütközésig!
 3. Hajtsa be a szorítóanyát ③
- Nyomaték: 14 Nm.

Szigetelés ⑧

100 °C közhőmérséklet alatt a membránházat ① is be lehet szigetelni.

Méreték és súly ⑨

- 1) Kúpos külső menet az EN 10226-1 szerint
- 2) PN 25 karimák az EN 1092-2 szerint

Üzembe helyezés ⑩**A rendszer feltöltése, első üzembe helyezése**

1. Lassan nyissa meg az elzárószelepet ①, amennyiben az impulzusvezetékeken található ilyen!
2. Nyissa a rendszerben lévő szelepeket ②!
3. Lassan nyissa meg az elzáró szerelvényeket ③ az előremenő ágban!
4. Lassan nyissa az elzáró szerelvényeket

④ a visszatérő ágban!

Tömítettség és nyomáspróba

A nyomást fokozatosan emeljük a +/- pontokon ⑤!

Az útmutatások be nem tartása a szelepmozgató, ill. a szelep károsodását eredményezheti!

A rendszer nyomáspróbáját a gyártó rendelkezéseinek betartásával kell végezni.

A próbanyomás max. értéke: **1.5 x PN**

A PN-értéket a termékcímkén találja.

Üzemen kívül helyezés

1. Lassan zárja az elzáró szerelvényeket ③ az előremenő ágban!
2. Lassan zárja az elzáró szerelvényeket ④ a visszatérő ágban!

A kívánt érték beállítása**A nyomáskülönbség beállítása ⑪**

(Ez nem érvényes a fix beállítású AVP-F készülékekre)

A beállítható nyomástartomány a termékcímkén ① van feltüntetve.

Útmutatás:

1. Helyezze üzembe a berendezést, figyelve a "Rendszer feltöltése, első üzembe helyezése" fejezet előírásaira! Teljesen nyissuk meg az összes elzáró szelepet a rendszerben!
2. Állítsa be félig nyitott szabályozószelep mellett ② az előírt térfogatáram ~50%-át, a nyomáskülönbség szabályzó rugó előfeszítésével.
3. Beállítás

Figyelje a nyomásértékeket manométerekkel ③ vagy/és nézze a skálabeosztást a beállítószerkezeten. Jobbra forgatva ④ (a rugó feszítésével) növeli a nyomáskülönbséget. Balra forgatva ⑤ (a rugó lazításával) csökkenti a a nyomáskülönbséget.



Ha a szükséges nyomáskülönbség nem érhető el, valószínűleg a hálózat nyomáskülönbsége nem elegendő.

Plombálás ⑫

Az alapérték-beállítót szükség esetén plombálni lehet ①.

Instrucțiuni privind siguranța în funcționare



Înainte de asamblare și de punerea în funcțiune, pentru evitarea accidentării persoanelor și a deteriorării echipamentului, este absolut necesară citirea cu atenție și respectarea acestor instrucțiuni.

Lucrările necesare de montare, punere în funcțiune și întreținere, trebuie efectuate numai de persoane calificate și autorizate.

Înainte de lucrările de asamblare și întreținere, sistemul trebuie să fie:

- depresurizat,
- răcit,
- golit și
- curățat

Vă rugăm să respectați instrucțiunile producătorului sau operatorului sistemului.

Domeniu de aplicație

Regulatorul este utilizat pentru controlul presiunii diferențiale în sistemele de încălzire centrală, termoficare sau răcire, ce utilizează ca agent de lucru apa sau soluții glicolice.

Domeniul de aplicație al fiecărui echipament este stabilit de datele tehnice cu valorile nominale înscrise pe plăcuțe.

Montarea

Poziții de instalare permise ①

Temperatura agentului de lucru de până la 100 °C ①:

- poate fi instalat în orice poziție.

Temperatura agentului de lucru

> 100 °C ②:

- instalarea este permisă numai la conductele orizontale cu dispozitivul de acționare orientat în jos.

Locul și schema de instalare ②

AVP (-F) montare pe retur ①

AVP (-F) montare pe tur ②

Montarea vanei ③

1. Curățați instalația înainte de instalarea vanei.
2. Se recomandă insistent să instalați un filtru în amonte de vana regulatorului ①.
3. Instalați manometre înainte și după porțiunea de sistem ce va fi controlată.
4. Instalați vana
 - Respectați sensul de curgere indicat pe eticheta produsului ②, sau pe vană ③!
 - Vana cu capete fixate prin sudură poate fi sudată pe conductă numai în puncte ④.
 Capetele trebuie sudate pe conductă numai fără vană și garnituri! ⑤⑥

Dacă aceste instrucțiuni nu sunt respectate, temperaturile mari de sudare pot distruge garniturile.

- Flanșele ⑦ de pe conductă trebuie să fie paralele iar suprafețele de etanșare trebuie să fie curate și fără defectțiuni. Strângeți șuruburile în cruce în 3 trepte până la atingerea cuplului maxim (50 Nm).

5. Avertisment:

Se interzice transmiterea de sarcini mecanice din conducte în corpul vanei ⑧.

Montarea tubului de impuls

- Ce tub de impuls trebuie utilizat? ④
Utilizați setul de tuburi de impuls AV ① sau utilizați o țevă de:
Cupru Ø 6 x 1 mm EN 12449
- Conectarea tubului de impuls ③ în sistem ⑤
 - Montare pe retur ①
 - Montare pe tur ②
- Conectarea la conducte ⑥
Este recomandabil să instalați tubul de impuls pe conductă orizontal ①, sau orientat în sus ②.
Astfel preveniți acumularea de impurități în tubul de impuls și posibile defectțiuni ale regulatorului.
Racordarea tubului orientat în jos nu este recomandată ③.
- Montarea tubului de impuls ⑦
 1. Tăiați conducta perpendicular pe axa sa și neteziți marginile ①.
 2. Apăsăți tubul de impuls în racordul filetat ② până la capătul cursei.
 3. Strângeți piulița de cuplare ③
Cuplu de strângere 14 Nm.

Izolația ⑧

Pentru temperaturi medii ale agentului de lucru de până la 100 °C, acționarea hidraulică poate de asemenea fi izolată ①.

Dimensiuni și mase ⑨

1) Filet conic exterior conform EN 10226-1

2) Flanșe PN 25, conform EN 1092-2

* tur (flow)

** retur (return)



Alte dimensiuni de flanșe - a se vedea tabelul pentru capete

Punerea în funcțiune ⑩

Umplerea sistemului, prima punere în funcțiune

1. Deschideți lent robinetele de închidere ①, care sunt probabil disponibile pe tubul de impuls.
2. Deschideți vanele de reglare ② aflate în instalație.
3. Deschideți lent robinetele de izolare ③ de pe conducta tur.

4. Deschideți lent robinetele de izolare ④ de pe conducta retur.

Testele de pierderi de lichid și de presiune



Presiunea trebuie să fie crescută treptat la racordul +/- ⑤.

Nerespectarea acestor indicații poate provoca deteriorarea acționării hidraulice sau a vanei de reglare.

Testul de presiune al întregului sistem trebuie să se realizeze conform instrucțiunilor producătorului.

Presiunea maximă de testare se realizează la: **1.5 x PN**

PN – vezi eticheta produsului!

Scoaterea din funcțiune

1. Închideți lent robinetele de izolare ③ de pe conducta tur.
2. Închideți lent robinetele de izolare ④ de pe conducta de retur.

Reglarea echipamentului

Reglarea presiunii diferențiale ⑪

(nu se aplică variantei cu setare fixă AVP-F)

Gama de reglare a presiunii diferențiale este indicată pe eticheta produsului ①.

Procedați astfel:

1. Puneți sistemul în funcțiune, vezi paragraful „Umplerea sistemului, prima punere în funcțiune”. Deschideți complet toate robinetele de izolare din instalație.
2. Reglați debitul unei vane motorizate ② la care presiunea diferențială este controlată la aproximativ 50 %.
3. Reglare
Monitorizați manometrele din instalație ③ și/sau alternativ observați indicația de pe scala mânerului regulatorului.
Rotirea spre dreapta ④ mărește valoarea de referință (comprimând arcul).
Rotirea spre stânga ⑤ micșorează valoarea de referință (eliberând arcul).



Dacă nu este obținută presiunea diferențială dorită, atunci aceasta poate fi cauzată de o pierdere prea mică de presiune din sistem.

Sigilarea ⑫

Dacă este necesar, șurubul de reglare poate fi sigilat cu un cablu cu sigiliu ①.

Danfoss can accept no responsibility for possible errors in catalogues, brochures and other printed material. Danfoss reserves the right to alter its products without notice. This also applies to products already on order provided that such alterations can be made without subsequential changes being necessary in specifications already agreed. All trademarks in this material are property of the respective companies. Danfoss and the Danfoss logotype are trademarks of Danfoss A/S. All rights reserved.

Danfoss påtager sig intet ansvar for mulige fejl i kataloger, brochurer og andet trykt materiale. Danfoss forbeholder sig ret til uden forudgående varsel at foretage ændringer i sine produkter, herunder i produkter, som allerede er i ordre, såfremt dette kan ske uden at ændre allerede aftalte specifikationer. Alle varemærker i dette materiale tilhører de respektive virksomheder. Danfoss og Danfoss logoet er varemærker tilhørende Danfoss A/S. Alle rettigheder forbeholdes.

Die in Katalogen, Prospekten und anderen schriftlichen Unterlagen, wie z.B. Zeichnungen und Vorschlägen enthaltenen Angaben und technischen Daten sind vom Käufer vor Übernahme und Anwendung zu prüfen. Der Käufer kann aus diesen Unterlagen und zusätzlichen Diensten keinerlei Ansprüche gegenüber Danfoss oder Danfoss-Mitarbeitern ableiten, es sei denn, dass diese vorsätzlich oder grob fahrlässig gehandelt haben. Danfoss behält sich das Recht vor, ohne vorherige Bekanntmachung im Rahmen des Angemessenen und Zumutbaren Änderungen an ihren Produkten – auch an bereits in Auftrag genommenen – vorzunehmen. Alle in dieser Publikation enthaltenen Warenzeichen sind Eigentum der jeweiligen Firmen. Danfoss und das Danfoss-Logo sind Warenzeichen der Danfoss A/S.

Danfoss no acepta ninguna responsabilidad por posibles errores que pudieran aparecer en sus catálogos, folletos o cualquier otro material impreso, reservándose el derecho de alterar sus productos sin previo aviso, incluyéndose los que estén bajo pedido, si estas modificaciones no afectan las características convenidas con el cliente. Todas las marcas comerciales de este material son propiedad de las respectivas compañías. Danfoss y el logotipo Danfoss son marcas comerciales de Danfoss A/S. Reservados todos los derechos.

Danfoss ne prevzema nobene odgovornosti za morebitne napake v katalogih, prosopekthih in drugi dokumentaciji. Danfoss si pridržuje pravico, da spremeni svoje izdelke brez predhodnega opozorila. Ta pravica se nanaša tudi na že naročene izdelke, v kolikor to ne spremeni tehničnih karakteristik izdelka. Vse prodajne znamke v tem gradivu so last njihovih podjetij. Danfoss in logotip Danfoss sta prodajni znamki Danfoss A/S. Vse pravice pridržane.

Danfoss nepřijímá odpovědnost za případné chyby v kataložích, brožurách a dalších tiskových materiálech. Danfoss si vyhrazuje právo změnit své výrobky bez předchozího upozornění. To se týká také výrobků již objednaných za předpokladu, že takové změny nevyžadují dodatečné úpravy již dohodnutých podmínek. Všechny ochranné známky uvedené v tomto materiálu jsou majetkem příslušných společností. Danfoss a logo firmy Danfoss jsou ochrannými známkami firmy Danfoss A/S. Všechna práva vyhrazena.

Danfoss nie ponosi odpowiedzialności za możliwe błędy drukarskie w katalogach, broszurach i innych materiałach drukowanych. Dane techniczne zawarte w broszurze mogą ulec zmianie bez wcześniejszego uprzedzenia, jako efekt stałych ulepszeń i modyfikacji naszych urządzeń. Wszystkie znaki towarowe w tym materiale są własnością odpowiednich spółek. Danfoss, logotyp Danfoss są znakami towarowymi Danfoss A/S. Wszystkie prawa zastrzeżone.

Фирма "Данфосс" не берёт на себя никакой ответственности за возможные опечатки в каталогах, брошюрах и других видах печатного материала. Фирма "Данфосс" оставляет за собой право на изменения своих продуктов без предварительного извещения. Это относится также к уже заказанным продуктам при условии, что такие изменения не повлекут последующих корректировок уже согласованных спецификаций. Все торговые марки в этом материале являются собственностью соответствующих компаний "Данфосс", логотип "Данфосс" являются торговыми марками компании "Данфосс А/О". Все права защищены.

Danfoss firma neatsako už galimas klaidas ir netikslumus kataloguose, bukletuose ir kituose spanidiniuose. Danfoss firma pasilieka teisę be išankstinio pranešimo keisti savo gaminius, taip pat ir užsakytus, su sąlyga, kad nereikės keisti jau suderintų specifikacijų. Visi paminėti spaudinys prekyniniai ženklai yra atitinkamų kompanijų nuosavybė. Danfoss ir Danfoss logotipas yra Danfoss A/S nuosavybė. Visos teisės rezervuotos.

Danfoss kan niet verantwoordelijk worden gesteld voor mogelijke fouten in catalogi, handboeken en andere documentatie. Danfoss behoudt zich het recht voor zonder voorafgaande kennisgeving haar producten te wijzigen. Dit geldt eveneens voor reeds bestelde producten, mits zulke wijzigingen aangebracht kunnen worden zonder dat veranderingen in reeds overeengekomen specificaties noodzakelijk zijn. Alle in deze publicatie genoemde handelsmerken zijn eigendom van de respectievelijke bedrijven. Danfoss en het Danfoss logo zijn handelsmerken van Danfoss A/S. Alle rechten voorbehouden.

A Danfoss nem vállal felelősséget a katalógusokban és más nyomtatott anyagban lévő esetleges tévedésért, hibáért. Danfoss fenntartja magának a jogot, hogy termékeit értesítés nélkül megváltoztassa. Ez vonatkozik a már megrendelt termékekre is, feltéve, hogy e változtatások végrehajthatók a már elfogadott specifikáció lényeges módosítása nélkül. Az ebben az anyagban található védjegyek az érintett vállalatok tulajdonát képezik. A Danfoss és a Danfoss logo a Danfoss A/S védjegyei. Minden jog fenntartva.

Firma Danfoss nu își asumă nici o responsabilitate pentru posibilele erori din cataloage, broșuri și alte materiale tipărite. Danfoss își rezervă dreptul de a modifica produsele sale fără notificare. Această se aplică de asemenea produselor care au fost deja comandate cu condiția ca modificările să nu afecteze în mod substanțial specificațiile deja convenite. Toate mărcile comerciale sunt proprietatea companiilor respective. Danfoss și emblema Danfoss reprezintă mărci comerciale ale Danfoss A/S. Toate drepturile sunt rezervate.
