

Instrukcja obsługi

ECL Comfort 210/296/310, aplikacja A214/A314



1.0 Spis treści

1.0 Spis treści	1	6.0 Ogólne ustawienia regulatora	173
1.1 Ważne informacje dotyczące bezpieczeństwa oraz produktu	2	6.1 „Ogólne ustawienia regulatora” — wprowadzenie	173
2.0 Instalacja	5	6.2 Czas i data	174
2.1 Przed uruchomieniem	5	6.3 Święto	175
2.2 Identyfikacja typu układu	25	6.4 Przegląd wejść	178
2.3 Montaż	56	6.5 Rejestr	179
2.4 Lokalizacja czujników temperatury	60	6.6 Zdalne sterowanie	180
2.5 Podłączenia elektryczne	62	6.7 Funkcje klucza	181
2.6 Wkładanie Klucza aplikacji ECL	81	6.8 System	183
2.7 Wykaz czynności kontrolnych	88	7.0 Uzupelnienie	190
2.8 Nawigacja, ECL Klucze aplikacji A214 / A314	89	7.1 Procedura konfiguracji panela ECA 30/31	190
3.0 Użytkowanie codzienne	107	7.2 Kilka regulatorów w tym samym układzie	198
3.1 Sposób nawigacji	107	7.3 Najczęściej zadawane pytania	201
3.2 Znaczenie symboli na wyświetlaczu regulatora	108	7.4 Definicje	203
3.3 Przegląd ogólny: Co oznaczają symbole?	111	7.5 Typ (ID 6001). przegląd	207
3.4 Monitorowanie temperatur i komponentów układu	112	7.6 Automatyczna / ręczna aktualizacja oprogramowania sprzętowego	208
3.5 Przegląd wpływów	113	7.7 Przegląd ID identyfikatorów parametrów	209
3.6 Sterowanie ręczne	114		
3.7 Harmonogram	116		
4.0 Przegląd nastaw	118		
5.0 Ustawienia	121		
5.1 Wprowadzenie do części Ustawienia	121		
5.2 Temp. zasilania/temp. wlotu	122		
5.3 Limit T czuj. kanał./Ogranicz. Tpom	125		
5.4 Ograniczenie Tpowr	127		
5.5 Limit T bezpiecz.	129		
5.6 Kompensacja 1	130		
5.7 Kompensacja 2	132		
5.8 Parametry regulacji	135		
5.9 Regul. went. / akces. (regulacja wentylatorem / akcesoriami)	145		
5.10 Aplikacja	153		
5.11 Alarm	167		

Instrukcja obsługi ECL Comfort 210/296/310, aplikacja A214/A314

1.1 Ważne informacje dotyczące bezpieczeństwa oraz produktu

1.1.1 Ważne informacje dotyczące bezpieczeństwa oraz produktu

Niniejsza Instrukcja montażu jest związana z Kluczem aplikacji ECL A214 (nr katalogowy 087H3811).

Klucz aplikacji ECL A214 zawiera podtypy:

A214.1...A214.6 (dotyczy regulatorów ECL Comfort 210, 296 i 310)

A314.1...A314.7 (dotyczy regulatorów ECL Comfort 310)

A314.9 (dotyczy regulatorów ECL Comfort 310)

A214.1 to aplikacja powiązana z chłodzeniem

A214.2, A214.3 i A214.6 to aplikacje powiązane z ogrzewaniem

A214.4 i A214.5 to podstawowe aplikacje ogrzewania/chłodzenia

A314.1 i A314.2 to podstawowe aplikacje ogrzewania/chłodzenia

A314.3 to specjalna aplikacja ogrzewania

A314.4 i A314.5 to zaawansowane aplikacje ogrzewania

A314.6 i A314.7 to zaawansowane aplikacje ogrzewania/chłodzenia

A314.9 to zaawansowana aplikacja ogrzewania

Opisane funkcje są realizowane przez regulator ECL Comfort 210 do podstawowych rozwiązań i ECL Comfort 310 do złożonych rozwiązań, obsługujący m.in. komunikację M-bus, Modbus i Ethernet (Internet).

Klucz aplikacji A214 jest zgodny z regulatorami ECL Comfort 210 i ECL Comfort 310 od wersji oprogramowania 1.11 (wyświetlanej podczas uruchamiania regulatora oraz w pozycji „System” menu „Ogólne ustawienia regulatora”).

Można podłączyć panel zdalnego sterowania ECA 30 lub ECA 31 i wykorzystywać wbudowany czujnik temperatury pomieszczenia.

Aplikacje A314.1...A314.7 i A314.9 współdziałają z wewnętrznym modułem WE/WY ECA 32 (nr kat. 087H3202).

Moduł ECA 32 znajduje się w podstawie regulatora ECL Comfort 310.

Regulator ECL Comfort 210 jest dostępny w wersjach:

- ECL Comfort 210, 230 V AC (087H3020)
- ECL Comfort 210B, 230 V AC (087H3030)

Regulator ECL Comfort 296 jest dostępny w wersjach:

- ECL Comfort 296, 230 V AC (087H3000)

Regulator ECL Comfort 310 jest dostępny w wersjach:

- ECL Comfort 310, 230 V AC (087H3040)
- ECL Comfort 310B, 230 V AC (087H3050)
- ECL Comfort 310, 24 V AC (087H3044)

Typy B nie są wyposażone w wyświetlacze i pokrętła. Typy B obsługuje się za pomocą panelu zdalnego sterowania ECA 30/31:

- ECA 30 (087H3200)
- ECA 31 (087H3201)

Podstawa regulatora ECL Comfort:

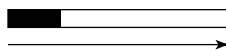
- dla ECL Comfort 210, 230 V (087H3220)
- dla ECL Comfort 296, 230 V (087H3240)
- dla ECL Comfort 310, 230 V i 24 V (087H3230)

Dodatkowa dokumentacja dotycząca regulatorów ECL Comfort 210, 296 i 310, modułów i akcesoriów jest dostępna na stronie <http://danfoss.pl/> lub <http://store.danfoss.pl/>.



Automatyczna aktualizacja oprogramowania regulatora (firmware-u):

Oprogramowanie regulatora jest aktualizowane automatycznie po włożeniu klucza (od wersji regulatora 1.11 (ECL 210/310) i 1.58 (ECL 296)). Gdy oprogramowanie jest aktualizowane, pokazywana jest następująca animacja:



Pasek postępu

Podczas aktualizacji:

- nie wyjmować KLUCZA,
W przypadku wyjęcia klucza przed pojawieniem się symbolu klepsydry należy ponownie rozpocząć procedurę.
- Nie odłączać zasilania
Jeśli nastąpi przerwanie zasilania, gdy widoczny będzie symbol klepsydry, regulator nie będzie pracować.
- Ręczna aktualizacja oprogramowania regulatora (firmware-oprogramowania sprzętowego):
Patrz sekcja „Automatyczna / ręczna aktualizacja oprogramowania sprzętowego”



Informacje dotyczące bezpieczeństwa

W celu uniknięcia zranienia osób i uszkodzenia urządzenia należy bezwzględnie przed montażem i uruchomieniem urządzenia zapoznać się dokładnie z niniejszymi instrukcjami.

Niezbędne prace związane z montażem, uruchomieniem i konserwacją/obsługą mogą być dokonywane wyłącznie przez autoryzowany i wykwalifikowany personel.

Należy przestrzegać lokalnych regulacji prawnych. Dotyczy to także przekroju kabli i typu izolacji (izolacja podwójna przy 230 V).

Standardowe bezpieczniki stosowane przy montażu regulatora ECL Comfort mają max. 10 A.

Zakres temperatury otoczenia do pracy regulatora ECL Comfort to:

ECL Comfort 210/310: 0–55°C

ECL Comfort 296: 0–45 °C.

Przekroczenie tego zakresu temperatury może być przyczyną nieprawidłowego działania.

Należy unikać montażu, jeśli występuje ryzyko kondensacji (skraplania się).

Umieszczony powyżej znak ostrzegawczy jest stosowany dla podkreślenia specjalnych warunków, które należy mieć na uwadze.



Informacje oznaczone tym symbolem należy przeczytać ze szczególną uwagą.



Klucze aplikacji mogą zostać udostępnione do sprzedaży, zanim cały interfejs tekstowy zostanie przetłumaczony. W takim przypadku tekst jest w j. angielskim.



Ponieważ ta Instrukcja obsługi obejmuje kilka typów układów, specjalne ustawienia systemowe będą oznaczone typem systemu. Wszystkie typy układów zostały przedstawione w rozdziale: „Identyfikacja typu układu”.



°C (stopnie Celsjusza) to zmierzona wartość temperatury, natomiast K (kelwiny) często stosuje się w celu wyrażenia odchyłek temperatur.



ID numer identyfikacyjny każdego parametru jest unikalny.

Przykład	Pierwsza cyfra	Druga cyfra	Trzy ostatnie cyfry
11174	1	1	174
	-	Obieg 1	Nr parametru
12174	1	2	174
	-	Obieg 2	Nr parametru

Jeśli opis identyfikatora jest podany kilkakrotnie, oznacza to, że dostępne są ustawienia specjalne dla jednego lub kilku rodzajów układów. Są one oznaczone odpowiednim rodzajem układu (np. 12174 – A266.9).



Parametry oznaczone numerem identyfikacyjnym ID, np. „1x607”, są parametrami uniwersalnymi.
x oznacza obieg/grupę parametrów.



Informacja o utylizacji

Ten symbol na produkcie oznacza, że nie można go wyrzucać razem z odpadami domowymi. Produkt należy przekazać do odpowiedniego punktu zbiórki w celu recyklingu sprzętu elektrycznego i elektronicznego.

- Produkt należy utylizować wg przewidzianych do tego procedur.
- Należy przestrzegać wszystkich lokalnych i aktualnie obowiązujących przepisów oraz regulacji.

Instrukcja obsługi ECL Comfort 210/296/310, aplikacja A214/A314

2.0 Instalacja

2.1 Przed uruchomieniem

Klucz aplikacji **A214** zawiera kilka aplikacji związanych głównie z układami wentylacji, w których występuje ogrzewanie lub chłodzenie bądź ich kombinacja. Aplikacje w kluczu A214 udostępniają szeroką gamę możliwości (patrz przykłady).

Aplikacja **A214.1** jest bardzo elastyczna. Podstawowe zasady działania:

Chłodzenie z regulacją temperatury pomieszczenia:

Zazwyczaj temperatura w kanale powietrza jest dostosowywana zgodnie z wymaganiami użytkownika. Najważniejszy jest czujnik temperatury S3 w kanale powietrza. Wymagana temperatura w punkcie S3 jest ustawiana w regulatorze ECL Comfort jako „Wymagana temperatura średnia (równoważna)”.

Zawór regulacyjny z siłownikiem M2 (regulujący przepływ czynnika chłodzącego) jest otwierany stopniowo, gdy temperatura w kanale jest wyższa od wymaganej, a zamykany w sytuacji odwrotnej.

Temperatura pomieszczenia:

Jeżeli zmierzona temperatura pomieszczenia (czujnik S4 lub panel ECA 30) nie jest równa wymaganej temperaturze pomieszczenia, może zostać zmodyfikowana wymagana temperatura w punkcie S3.

W harmonogramie tygodniowym (do 3 okresów w trybie „Komfort”/dzień) można definiować działanie obiegu chłodzenia w trybie pracy „Komfort” lub „Oszczęd.” (dwie różne wartości dla wymaganej temperatury pomieszczenia).

Wymagana temperatura pomieszczenia określa korektę wymaganej temperatury w punkcie S3.

Jeśli temperatura pomieszczenia nie jest mierzona, wymagana temperatura pomieszczenia jest (będzie) równa wymaganej temperaturze w punkcie S3. W takim przypadku nastawa „Temperatura średnia (równoważna)” nie jest uwzględniana (lub nie ma wpływu).

Wentylator (F1) jest załączany/wyłączany według harmonogramu i zapotrzebowania na chłodzenie. Przepustnica (P2) jest załączana/wyłączana według harmonogramu. Pompa obiegowa (X3) jest załączana/wyłączana według zapotrzebowania na chłodzenie.

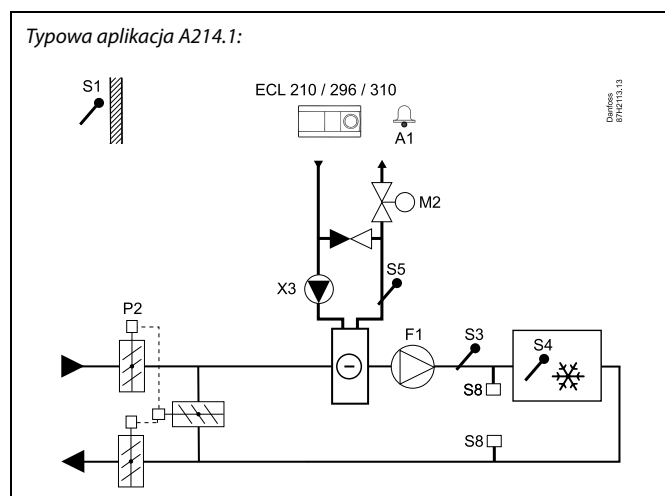
Temperatura powrotu (opcjonalna):

Jeżeli zmierzona temperatura powrotu (S5) nie jest równa wartości ograniczenia (zazwyczaj temperatura powrotu spada poniżej wartości ograniczenia), wymagana temperatura w punkcie S3 może zostać zmieniona (zwykle na wyższą wartość). Skutkuje to stopniowym zamykaniem zaworu regulacyjnego z siłownikiem.

Można utworzyć proste zabezpieczenie przeciwzamrożeniowe (wykorzystując czujnik S5). Ponadto oczekuje się, że obieg wymiennika ciepła przy chłodzeniu (konwektora wentylatorowego) zawiera solankę.

Aby zapoznać się z opisem alarmów i temperatury kompensacji, należy przeczytać sekcję „Informacje ogólne o aplikacjach A214 i A314”.

Typowa aplikacja A214.1:



Przedstawiony schemat jest podstawowym, uproszczonym przykładem i nie zawiera wszystkich komponentów niezbędnych do działania układu.

Wszystkie nazwane komponenty są podłączone do regulatora ECL Comfort.

Wykaz komponentów:

ECL 210/310	Regulator elektroniczny ECL Comfort 210 lub 310
S1	Czujnik temperatury zewnętrznej
S2	Czujnik temperatury kompensacji (opcja, brak na schemacie)
S3	Czujnik temperatury w kanale
S4	Czujnik temperatury w pomieszczeniu* (opcja)
S5	Czujnik temperatury powrotu (opcja)
S8	Termostat przeciwpożarowy (opcja)
F1	Wentylator (ZAŁ/WYŁ)
P2	Przepustnica (ZAŁ/WYŁ)
X3	Pompa obiegowa (ZAŁ/WYŁ)
M2	Zawór regulacyjny z siłownikiem, chłodzenie (sterowany 3-punktowo)
A1	Alarm

* Alternatywa: ECA 30

Instrukcja obsługi ECL Comfort 210/296/310, aplikacja A214/A314

Aplikacje **A214.2** i **A214.3** są bardzo elastyczne i prawie identyczne. Podstawowe zasady działania:

A214.2: Ogrzewanie z regulacją temperatury w kanale A214.3: Ogrzewanie z regulacją temperatury pomieszczenia

Zazwyczaj temperatura ogrzewania jest dostosowywana zgodnie z wymaganiami użytkownika. Najważniejszym czujnikiem jest S3 — czujnik temperatury. Wymagana temperatura w punkcie S3 jest ustawiana w regulatorze ECL Comfort jako „Wymagana temperatura średnia (równoważna)”.

Gdy temperatura czujnika S3 jest niższa niż jego temperatura wymagana, zawór regulacyjny z siłownikiem M1 (regulujący temperaturę zasilania ogrzewania) jest stopniowo otwierany. W przeciwnym przypadku jest stopniowo zamykany.

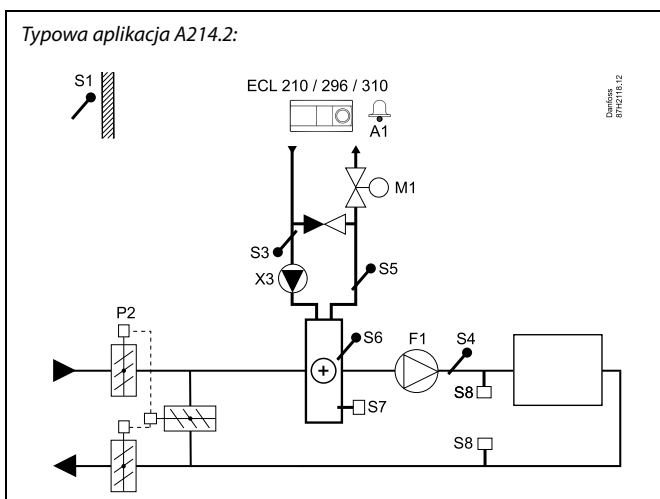
Temperatura czujnika S4:

Jeżeli zmierzona temperatura czujnika S4 nie jest równa temperaturze wymaganej, może zostać zmodyfikowana wymagana temperatura w punkcie S3.

W harmonogramie tygodniowym (do 3 okresów w trybie Komfort/dzień) można definiować działanie obiegu ogrzewania w trybie pracy „Komfort” lub „Oszczęd.” (dwie różne wartości dla wymaganej temperatury S4). Wymagana temperatura S4 określa korektę wymaganej temperatury w punkcie S3.

Wentylator (F1) jest załączany/wyłączany według harmonogramu i zapotrzebowania na ogrzewanie. Przepustnica (P2) jest załączana/wyłączana według harmonogramu. Pompa obiegowa (X3) jest załączana/wyłączana według zapotrzebowania na ogrzewanie.

Aby zapoznać się z opisem alarmów, temperatury kompensacji, ograniczenia temperatury powrotu (S5) i zabezpieczenia przeciwwamrożeniowego (S6 oraz S7), należy przeczytać sekcję „Informacje ogólne o aplikacjach A214 i A314”.



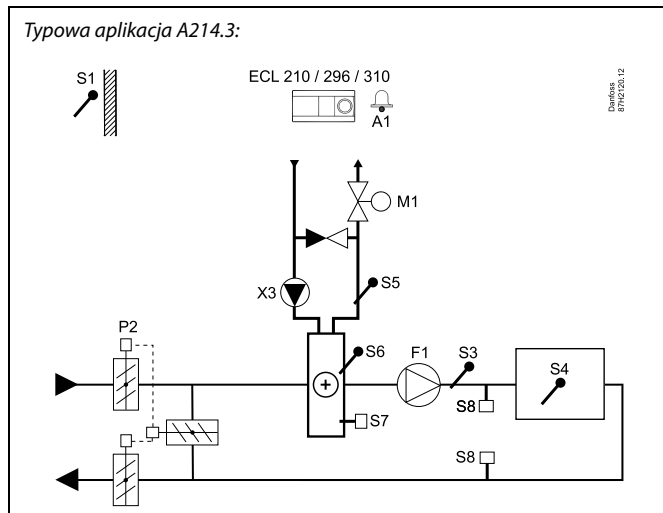
Przedstawiony schemat jest podstawowym, uproszczonym przykładem i nie zawiera wszystkich komponentów niezbędnych do działania układu.

Wszystkie nazwane komponenty są podłączone do regulatora ECL Comfort.

Wykaz komponentów:

ECL 210/310	Regulator elektroniczny ECL Comfort 210 lub 310
S1	Czujnik temperatury zewnętrznej
S2	Czujnik temperatury kompensacji (opcja, brak na schemacie)
S3	Czujnik temperatury zasilania
S4	Czujnik temperatury w kanale
S5	Czujnik temperatury powrotu (opcja)
S6	Czujnik temp. zabezp. przeciwwamrożeniowego (opcja)
S7	Termostat przeciwwamrożeniowy (opcja)
S8	Termostat przeciwpożarowy (opcja)
F1	Wentylator (ZAŁ/WYŁ)
P2	Przepustnica (ZAŁ/WYŁ)
X3	Pompa obiegowa (ZAŁ/WYŁ)
M1	Zawór regulacyjny z siłownikiem, ogrzewanie (sterowany 3-punktowo)
A1	Alarm

Typowa aplikacja A214.3:



Przedstawiony schemat jest podstawowym, uproszczonym przykładem i nie zawiera wszystkich komponentów niezbędnych do działania układu.

Wszystkie nazwane komponenty są podłączone do regulatora ECL Comfort.

Wykaz komponentów:

ECL 210/310	Regulator elektroniczny ECL Comfort 210 lub 310
S1	Czujnik temperatury zewnętrznej
S2	Czujnik temperatury kompensacji (opcja, brak na schemacie)
S3	Czujnik temperatury w kanale
S4	Czujnik temperatury pomieszczenia*
S5	Czujnik temperatury powrotu (opcja)
S6	Czujnik temp. zabezp. przeciwzamrozeniowego (opcja)
S7	Termostat przeciwzamrozeniowy (opcja)
S8	Termostat przeciwpożarowy (opcja)
F1	Wentylator (ZAŁ/WYŁ)
P2	Przepustnica (ZAŁ/WYŁ)
X3	Pompa obiegowa (ZAŁ/WYŁ)
M1	Zawór regulacyjny z siłownikiem, ogrzewanie (sterowany 3-punktowo)
A1	Alarm

* Alternatywa: ECA 30

Instrukcja obsługi ECL Comfort 210/296/310, aplikacja A214/A314

Aplikacja **A214.4** jest bardzo elastyczna. Podstawowe zasady działania:

Ogrzewanie/chłodzenie z regulacją temperatury powietrza w kanale

Zazwyczaj temperatura ogrzewania/chłodzenia jest dostosowywana zgodnie z wymaganiami użytkownika.

Najważniejszy jest czujnik temperatury zasilania S3 w obiegu ogrzewania. Wymagana temperatura w punkcie S3 jest ustawiana w regulatorze ECL Comfort jako „Wymagana temperatura średnia (równoważna)”.

Gdy temperatura zasilania jest niższa niż wymagana temperatura średnia (równoważna), zawór regulacyjny z siłownikiem M1 (regulujący temperaturę ogrzewania) jest stopniowo otwierany. W przeciwnym przypadku jest stopniowo zamykany.

Podczas chłodzenia zawór regulacyjny z siłownikiem M2 reguluje temperaturę chłodzenia w punkcie S4.

Temperatura powietrza w kanale:

Zbyt niska temperatura powietrza w kanale (S4) powoduje aktywację obiegu ogrzewania (M1), podczas gdy zbyt wysoka temperatura w kanale powoduje aktywację obiegu chłodzenia (M2).

Przy zapotrzebowaniu na ogrzewanie temperatura powietrza w kanale (S4) może zmieniać wymaganą temperaturę w punkcie S3. Przy zapotrzebowaniu na chłodzenie temperatura powietrza w kanale (S4) jest regulowana zgodnie z wymaganą temperaturą powietrza w kanale. Można ustawić „Strefę nieczułości” (w stopniach), aby uniknąć niestabilnych przełączeń między ogrzewaniem i chłodzeniem.

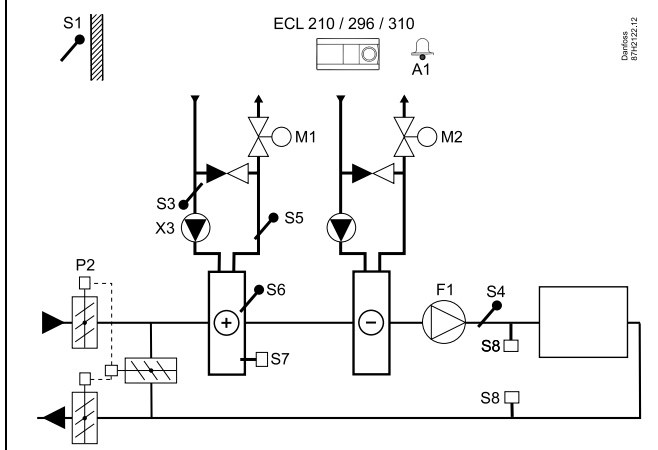
W harmonogramie tygodniowym (do 3 okresów w trybie „Komfort”/dzień) można definiować działanie obiegu ogrzewania/chłodzenia w trybie pracy „Komfort” lub „Oszczęd.” (dwie różne wartości dla wymaganej temperatury powietrza w kanale).

W trybie oszczędzania wymagana temperatura powietrza w kanale określa korektę wymaganej temperatury w punkcie S3 w trybie ogrzewania. W trybie chłodzenia chłodzenie jest wyłączone podczas pracy w trybie oszczędzania.

Wentylator (F1) jest załączany/wyłączany według harmonogramu i zapotrzebowania na ogrzewanie/chłodzenie. Przepustnica (P2) jest załączana/wyłączana według harmonogramu. Pompa obiegowa (X3) jest załączana/wyłączana według zapotrzebowania na ogrzewanie.

Aby zapoznać się z opisem alarmów, temperatury kompensacji, ograniczenia temperatury powrotu (S5) i zabezpieczenia przeciwzamrożeniowego (S6 oraz S7), należy przeczytać sekcję „Informacje ogólne o aplikacjach A214 i A314”.

Typowa aplikacja A214.4:



Przedstawiony schemat jest podstawowym, uproszczonym przykładem i nie zawiera wszystkich komponentów niezbędnych do działania układu.

Wszystkie nazwane komponenty są podłączone do regulatora ECL Comfort.

Wykaz komponentów:

ECL 210/310	Regulator elektroniczny ECL Comfort 210 lub 310
S1	Czujnik temperatury zewnętrznej
S2	Czujnik temperatury kompensacji (opcja, brak na schemacie)
S3	Czujnik temperatury ogrzewania
S4	Czujnik temperatury w kanale powietrza
S5	Czujnik temperatury powrotu (opcja)
S6	Czujnik temp. zabezp. przeciwzamrożeniowego (opcja)
S7	Termostat przeciwzamrożeniowy (opcja)
S8	Termostat przeciwpożarowy (opcja)
F1	Wentylator (ZAŁ/WYŁ)
P2	Przepustnica (ZAŁ/WYŁ)
X3	Pompa obiegowa, ogrzewanie (ZAŁ/WYŁ)
M1	Zawór regulacyjny z siłownikiem, ogrzewanie (sterowany 3-punktowo)
M2	Zawór regulacyjny z siłownikiem, chłodzenie (sterowany 3-punktowo)
A1	Alarm

Instrukcja obsługi ECL Comfort 210/296/310, aplikacja A214/A314

Aplikacja **A214.5** jest bardzo elastyczna. Podstawowe zasady działania:

Ogrzewanie/chłodzenie z regulacją temperatury pomieszczenia

Zazwyczaj temperatura ogrzewania/chłodzenia jest dostosowywana zgodnie z wymaganiami użytkownika. Najważniejszy jest czujnik temperatury powietrza w kanale (S3). Wymagana temperatura w punkcie S3 jest ustawiana w regulatorze ECL Comfort jako „Wymagana temperatura średnia (równoważna)”.

Gdy temperatura powietrza w kanale jest niższa niż wymagana temperatura średnia (równoważna), zawór regulacyjny z siłownikiem M1 (regulujący temperaturę ogrzewania) jest stopniowo otwierany. W przeciwnym przypadku jest stopniowo zamykany.

Podczas chłodzenia zawór regulacyjny z siłownikiem M2 reguluje temperaturę chłodzenia.

Temperatura pomieszczenia:

Zbyt niska temperatura pomieszczenia (S4) powoduje aktywację obiegu ogrzewania (M1), podczas gdy zbyt wysoka temperatura pomieszczenia powoduje aktywację obiegu chłodzenia (M2). Można ustawić „Strefę nieczułości” (w stopniach), aby uniknąć niestabilnych przełączeń między ogrzewaniem i chłodzeniem.

Przy zapotrzebowaniu na ogrzewanie/chłodzenie temperatura pomieszczenia (S4) może zmieniać wymaganą temperaturę w punkcie S3.

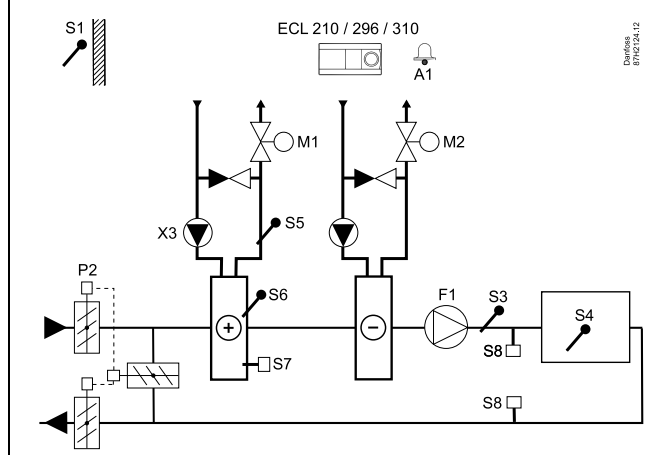
W harmonogramie tygodniowym (do 3 okresów w trybie „Komfort”/dzień) można definiować działanie obiegu ogrzewania/chłodzenia w trybie pracy „Komfort” lub „Oszczęd.” (dwie różne wartości dla wymaganej temperatury pomieszczenia).

W trybie oszczędzania wymagana temperatura pomieszczenia określa korektę wymaganej temperatury w punkcie S3 w trybie ogrzewania. W trybie chłodzenia chłodzenie jest wyłączone podczas pracy w trybie oszczędzania.

Wentylator (F1) jest załączany/wyłączany według harmonogramu i zapotrzebowania na ogrzewanie/chłodzenie. Przepustnica (P2) jest załączana/wyłączana według harmonogramu. Pompa obiegowa (X3) jest załączana/wyłączana według zapotrzebowania na ogrzewanie.

Aby zapoznać się z opisem alarmów, temperatury kompensacji, ograniczenia temperatury powrotu (S5) i zabezpieczenia przeciwzamrożeniowego (S6 oraz S7), należy przeczytać sekcję „Informacje ogólne o aplikacjach A214 i A314”.

Typowa aplikacja A214.5:



Przedstawiony schemat jest podstawowym, uproszczonym przykładem i nie zawiera wszystkich komponentów niezbędnych do działania układu.

Wszystkie nazwane komponenty są podłączone do regulatora ECL Comfort.

Wykaz komponentów:

ECL 210/310	Regulator elektroniczny ECL Comfort 210 lub 310
S1	Czujnik temperatury zewnętrznej
S2	Czujnik temperatury kompensacji (opcja, brak na schemacie)
S3	Czujnik temperatury w kanale
S4	Czujnik temperatury pomieszczenia*
S5	Czujnik temperatury powrotu (opcja)
S6	Czujnik temp. zabezp. przeciwzamrożeniowego (opcja)
S7	Termostat przeciwzamrożeniowy (opcja)
S8	Termostat przeciwpożarowy (opcja)
F1	Wentylator (ZAŁ/WYŁ)
P2	Przepustnica (ZAŁ/WYŁ)
X3	Pompa obiegowa, ogrzewanie (ZAŁ/WYŁ)
M1	Zawór regulacyjny z siłownikiem, ogrzewanie (sterowany 3-punktowo)
M2	Zawór regulacyjny z siłownikiem, chłodzenie (sterowany 3-punktowo)
A1	Alarm

* Alternatywa: ECA 30

Instrukcja obsługi ECL Comfort 210/296/310, aplikacja A214/A314

Aplikacja **A214.6** jest bardzo elastyczna. Podstawowe zasady działania:

Ogrzewanie z regulacją temperatury pomieszczenia:

Zazwyczaj temperatura zasilania jest dostosowywana do wymagań użytkownika. Najważniejszym czujnikiem jest czujnik temperatury zasilania S3. Wymagana temperatura w punkcie S3 jest ustawiana w regulatorze ECL Comfort jako „Wymagana temperatura średnia (równoważna)”.

Jeśli temperatura zasilania jest niższa niż wymagana temperatura zasilania, zawór regulacyjny z siłownikiem M1 jest stopniowo otwierany. W przeciwnym przypadku jest zamykany.

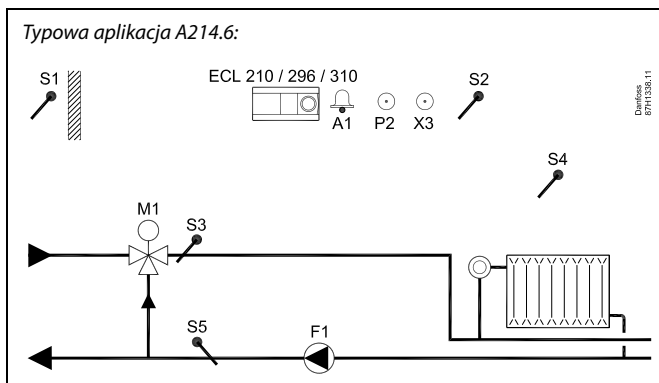
Temperatura pomieszczenia:

Jeżeli zmierzona temperatura pomieszczenia (czujnik S4 lub panel ECA 30) nie jest równa wymaganej temperaturze pomieszczenia, może zostać zmodyfikowana wymagana temperatura w punkcie S3.

W harmonogramie tygodniowym (do 3 okresów w trybie „Komfort”/dzień) można definiować działanie obiegu ogrzewania w trybie pracy „Komfort” lub „Oszczęd.” (dwie różne wartości dla wymaganej temperatury pomieszczenia). Wymagana temperatura pomieszczenia określa korektę wymaganej temperatury w punkcie S3.

Pompa obiegowa (F1) jest załączana/wyłączana według harmonogramu 1. Akcesorium (P2) jest załączane/wyłączane według harmonogramu 1 lub 2.

Aby zapoznać się z opisem alarmów, temperatury kompensacji, ograniczenia temperatury powrotu (S5), zabezpieczenia przeciwzamrożeniowego (S6 oraz S7) oraz alarmu przeciwpożarowego, należy przeczytać sekcję „Informacje ogólne o aplikacjach A214 i A314”.



Przedstawiony schemat jest podstawowym, uproszczonym przykładem i nie zawiera wszystkich komponentów niezbędnych do działania układu.

Wszystkie nazwane komponenty są podłączone do regulatora ECL Comfort.

Wykaz komponentów:

ECL 210/310	Regulator elektroniczny ECL Comfort 210 lub 310
S1	Czujnik temperatury zewnętrznej
S2	Czujnik temperatury kompensacji (opcja)
S3	Czujnik temperatury zasilania
S4	Czujnik temperatury pomieszczenia*
S5	Czujnik temperatury powrotu (opcja)
S6	Czujnik temperatury zabezpieczenia przeciwzamrożeniowego (opcja, brak na schemacie)
S7	Termostat przeciwzamrożeniowy (opcja, brak na schemacie)
S8	Termostat przeciwpożarowy (opcja, brak na schemacie)
F1	Pompa obiegowa (ZAŁ/WYŁ)
P2	Wyjście akcesorium (ZAŁ/WYŁ)
X3	Wyjście opcjonalne (ZAŁ/WYŁ)
M1	Zawór regulacyjny z siłownikiem, ogrzewanie (sterowany 3-punktowo)
A1	Alarm

* Alternatywa: ECA 30

Instrukcja obsługi ECL Comfort 210/296/310, aplikacja A214/A314

Aplikacja **A314.1** jest bardzo elastyczna. Podstawowe zasady działania:

Ogrzewanie i (pasywne) chłodzenie z regulacją temperatury powietrza w kanale

Zazwyczaj temperatura ogrzewania/chłodzenia jest dostosowywana zgodnie z wymaganiami użytkownika. Najważniejszym czujnikiem jest czujnik temperatury zasilania S3. Wymagana temperatura w punkcie S3 jest ustawiana w regulatorze ECL Comfort jako „Wymagana temperatura średnia (równoważna)”.

Gdy temperatura zasilania jest niższa niż wymagana, zawór regulacyjny z siłownikiem M1 (regulujący temperaturę ogrzewania) jest stopniowo otwierany. W przeciwnym przypadku stopniowo się on zamyka. Podczas chłodzenia przepustnica z siłownikiem M2 reguluje temperaturę chłodzenia. Sekcja chłodzenia może być pasywna (recyrkulacja) lub aktywna.

Temperatura powietrza w kanale:

Zbyt niska temperatura w kanale w punkcie S4 powoduje aktywację obiegu ogrzewania (M1), podczas gdy zbyt wysoka temperatura w kanale aktywuje obieg chłodzenia (M2).

Przy zapotrzebowaniu na ogrzewanie temperatura w punkcie S4 może zmieniać wymaganą temperaturę w punkcie S3. Przy zapotrzebowaniu na chłodzenie temperatura w punkcie S4 jest regulowana zgodnie z wymaganą temperaturą w punkcie S4. Można ustawić „Strefę nieczułości” (w stopniach), aby uniknąć niestabilnych przełączeń między ogrzewaniem i chłodzeniem.

Siłownik zaworu M1 jest sterowany 3-punktowo, podczas gdy siłownik zaworu M2 — napięciem 0–10 V.

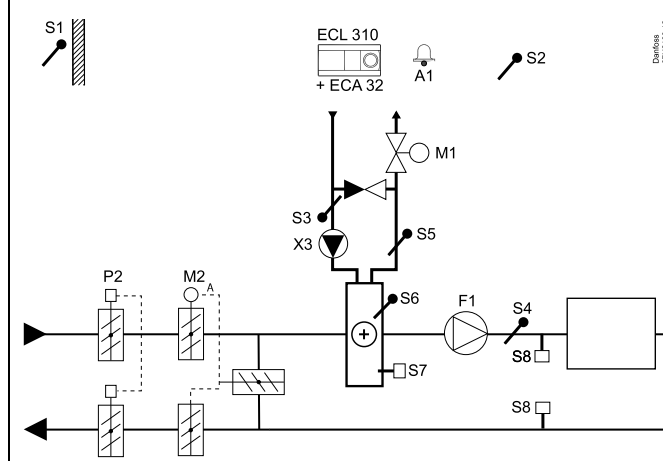
W harmonogramie tygodniowym (do 3 okresów w trybie „Komfort”/dzień) można definiować działanie obiegu ogrzewania/chłodzenia w trybie pracy „Komfort” lub „Oszczęd.” (dwie różne wartości dla wymaganej temperatury powietrza w kanale).

W trybie oszczędzania wymagana temperatura powietrza w kanale określa korektę wymaganej temperatury w punkcie S3 w trybie ogrzewania. W trybie chłodzenia chłodzenie jest wyłączone podczas pracy w trybie oszczędzania.

Wentylator (F1) jest załączany/wyłączany według harmonogramu i zapotrzebowania na ogrzewanie/chłodzenie. Przepustnica (P2) jest załączana/wyłączana według harmonogramu. Pompa obiegowa (X3) jest załączana/wyłączana według zapotrzebowania na ogrzewanie.

Aby zapoznać się z opisem alarmów, temperatury kompensacji, ograniczenia temperatury powrotu (S5) i zabezpieczenia przeciwzamrożeniowego (S6 oraz S7), należy przeczytać sekcję „Informacje ogólne o aplikacjach A214 i A314”.

Typowa aplikacja A314.1:



Przedstawiony schemat jest podstawowym, uproszczonym przykładem i nie zawiera wszystkich komponentów niezbędnych do działania układu.

Wszystkie nazwane komponenty są podłączone do regulatora ECL Comfort.

Wykaz komponentów:

ECL 310	Regulator elektroniczny ECL Comfort 310
ECA 32	Wbudowany moduł rozszerzający
S1	Czujnik temperatury zewnętrznej
S2	Czujnik temperatury kompensacji (opcja)
S3	Czujnik temperatury zasilania
S4	Czujnik temperatury w kanale
S5	Czujnik temperatury powrotu (opcja)
S6	Czujnik temp. zabezp. przeciwzamrożeniowego (opcja)
S7	Termostat przeciwzamrożeniowy (opcja)
S8	Termostat przeciwpożarowy (opcja)
F1	Wentylator (ZAŁ/WYŁ)
P2	Przepustnica (ZAŁ/WYŁ)
X3	Pompa obiegowa, ogrzewanie (ZAŁ/WYŁ)
M1	Zawór regulacyjny z siłownikiem, ogrzewanie (sterowany 3-punktowo)
M2	Przepustnica z siłownikiem (sterowana napięciem 0–10 V)
A1	Alarm

Instrukcja obsługi ECL Comfort 210/296/310, aplikacja A214/A314

Aplikacja **A314.2** jest bardzo elastyczna. Podstawowe zasady działania:

Ogrzewanie i (pasywne) chłodzenie z regulacją temperatury pomieszczenia

Zazwyczaj temperatura ogrzewania/chłodzenia jest dostosowywana zgodnie z wymaganiami użytkownika. Najważniejszy jest czujnik temperatury S3 w kanale powietrza. Wymagana temperatura w punkcie S3 jest ustawiana w regulatorze ECL Comfort jako „Wymagana temperatura średnia (równoważna)”.

Gdy temperatura w kanale powietrza jest niższa niż wymagana, zawór regulacyjny z siłownikiem M1 (regulujący temperaturę ogrzewania) stopniowo się otwiera. W przeciwnym przypadku jest stopniowo zamykany. Podczas chłodzenia przepustnica z siłownikiem M2 reguluje temperaturę chłodzenia. Sekcja chłodzenia może być pasywna (recyrkulacja) lub aktywna.

Temperatura pomieszczenia:

Zbyt niska temperatura w kanale w punkcie S4 powoduje aktywację obiegu ogrzewania (M1), podczas gdy zbyt wysoka temperatura w kanale aktywuje obieg chłodzenia (M2). Można ustawić „Strefę nieczułości” (w stopniach), aby uniknąć niestabilnych przełączeń między ogrzewaniem i chłodzeniem.

Przy zapotrzebowaniu na ogrzewanie/chłodzenie temperatura w punkcie S4 może zmieniać wymaganą temperaturę w punkcie S3.

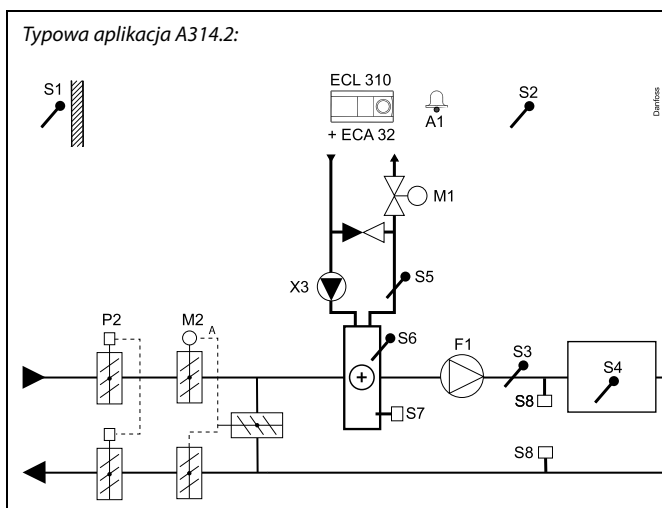
Siłownik zaworu M1 jest sterowany 3-punktowo, podczas gdy siłownik zaworu M2 — napięciem 0–10 V.

W harmonogramie tygodniowym (do 3 okresów w trybie „Komfort”/dzień) można definiować działanie obiegu ogrzewania/chłodzenia w trybie pracy „Komfort” lub „Oszczęd.” (dwie różne wartości dla wymaganej temperatury pomieszczenia).

W trybie oszczędzania wymagana temperatura pomieszczenia określa korektę wymaganej temperatury w punkcie S3 w trybie ogrzewania. W trybie chłodzenia chłodzenie jest wyłączone podczas pracy w trybie oszczędzania.

Wentylator (F1) jest załączany/wyłączany według harmonogramu i zapotrzebowania na ogrzewanie/chłodzenie. Przepustnica (P2) jest załączana/wyłączana według harmonogramu. Pompa obiegowa (X3) jest załączana/wyłączana według zapotrzebowania na ogrzewanie.

Aby zapoznać się z opisem alarmów, temperatury kompensacji, ograniczenia temperatury powrotu (S5) i zabezpieczenia przeciwzamrożeniowego (S6 oraz S7), należy przeczytać sekcję „Informacje ogólne o aplikacjach A214 i A314”.



Przedstawiony schemat jest podstawowym, uproszczonym przykładem i nie zawiera wszystkich komponentów niezbędnych do działania układu.

Wszystkie nazwane komponenty są podłączone do regulatora ECL Comfort.

Wykaz komponentów:

ECL 310 Regulator elektroniczny ECL Comfort 310

ECA 32 Wbudowany moduł rozszerzający

S1 Czujnik temperatury zewnętrznej

S2 Czujnik temperatury kompensacji (opcja)

S3 Czujnik temperatury w kanale

S4 Czujnik temperatury pomieszczenia*

S5 Czujnik temperatury powrotu (opcja)

S6 Czujnik temp. zabezp. przeciwzamrożeniowego (opcja)

S7 Termostat przeciwzamrożeniowy (opcja)

S8 Termostat przeciwpożarowy (opcja)

F1 Wentylator (ZAŁ/WYŁ)

P2 Przepustnica (ZAŁ/WYŁ)

X3 Pompa obiegowa, ogrzewanie (ZAŁ/WYŁ)

M1 Zawór regulacyjny z siłownikiem, ogrzewanie (sterowany 3-punktowo)

M2 Przepustnica z siłownikiem (sterowana napięciem 0–10 V)

A1 Alarm

* Alternatywa: ECA 30

Instrukcja obsługi ECL Comfort 210/296/310, aplikacja A214/A314

Aplikacja **A314.3** jest bardzo elastyczna. Podstawowe zasady działania:

Ogrzewanie z regulacją temperatury pomieszczenia

Zazwyczaj temperatura powietrza w kanale jest dostosowywana zgodnie z wymaganiami użytkownika. Najważniejszy jest czujnik temperatury S3 w kanale powietrza. Wymagana temperatura w punkcie S3 jest ustawiana w regulatorze ECL Comfort jako „Wymagana temperatura średnia (równoważna)”.

Gdy temperatura powietrza w kanale jest niższa niż wymagana, zawór regulacyjny z siłownikiem M1 (regulujący temperaturę ogrzewania) jest stopniowo otwierany. W przeciwnym przypadku stopniowo się zamyka.

Temperatura pomieszczenia:

Jeżeli temperatura pomieszczenia (czujnik S4 lub panel ECA 30) nie jest równa wymaganej, w punkcie S3 można zmodyfikować wymaganą temperaturę.

W harmonogramie tygodniowym (do 3 okresów w trybie „Komfort”/dzień) można definiować działanie obiegu ogrzewania w trybie pracy „Komfort” lub „Oszczęd.” (dwie różne wartości dla wymaganej temperatury pomieszczenia).

W trybie oszczędzania wymagana temperatura pomieszczenia określa korektę wymaganej temperatury w punkcie S3.

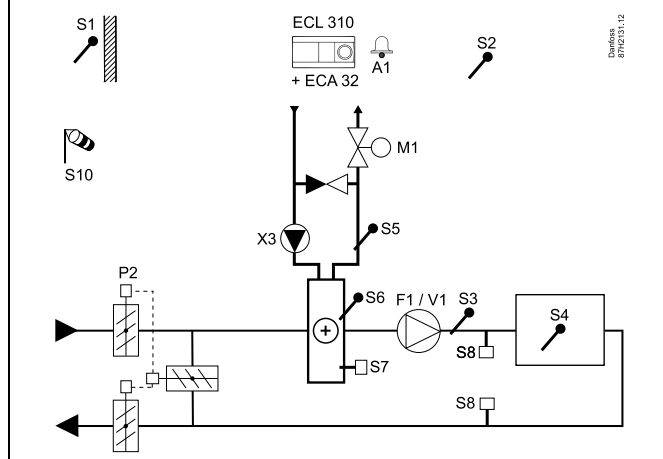
Wentylator (F1) jest załączany/wyłączany według harmonogramu i zapotrzebowania na ogrzewanie. Przepustnica (P2) jest załączana/wyłączana według harmonogramu. Pompa obiegowa (X3) jest załączana/wyłączana według zapotrzebowania na ogrzewanie.

Zmienna prędkość wentylatora (opcjonalna):

Wentylator (V1) może być sterowany prędkością obrotów w zależności od mierzonej prędkości wiatru (S10). Sygnał sterujący prędkości wentylatora jest sygnałem z zakresu 0–10 V generowanym przez wewnętrzny moduł wejść-wyjść ECA 32. Menu regulatora ECL Comfort 310 zawiera ustawienia określające zależność pomiędzy aktualną prędkością wiatru a wymaganą prędkością wentylatora.

Aby zapoznać się z opisem alarmów, temperatury kompensacji, ograniczenia temperatury powrotu (S5) i zabezpieczenia przeciwzamrożeniowego (S6 oraz S7), należy przeczytać sekcję „Informacje ogólne o aplikacjach A214 i A314”.

Typowa aplikacja A314.3:



Przedstawiony schemat jest podstawowym, uproszczonym przykładem i nie zawiera wszystkich komponentów niezbędnych do działania układu.

Wszystkie nazwane komponenty są podłączone do regulatora ECL Comfort.

Wykaz komponentów:

ECL 310 Regulator elektroniczny ECL Comfort 310

ECA 32 Wbudowany moduł rozszerzający

S1 Czujnik temperatury zewnętrznej

S2 Czujnik temperatury kompensacji (opcja)

S3 Czujnik temperatury w kanale

S4 Czujnik temperatury pomieszczenia*

S5 Czujnik temperatury powrotu (opcja)

S6 Czujnik temp. zabezp. przeciwzamrożeniowego (opcja)

S7 Termostat przeciwzamrożeniowy (opcja)

S8 Termostat przeciwpożarowy (opcja)

S10 Sygnał prędkości wiatru (0–10 V)

F1 Wentylator (ZAŁ/WYŁ)

P2 Przepustnica (ZAŁ/WYŁ)

X3 Pompa obiegowa, ogrzewanie (ZAŁ/WYŁ)

M1 Zawór regulacyjny z siłownikiem, ogrzewanie (sterowany 3-punktowo)

M2 Przepustnica z siłownikiem (sterowana napięciem 0–10 V)

V1 Prędkość wentylatora (sterowana napięciem 0–10 V)

A1 Alarm

* Alternatywa: ECA 30

Instrukcja obsługi ECL Comfort 210/296/310, aplikacja A214/A314

A314.4 jest bardzo elastyczną, zaawansowaną aplikacją ogrzewania. Podstawowe zasady działania:

Ogrzewanie z regulacją temperatury pomieszczenia i ciśnienia powietrza

Zazwyczaj temperatura ogrzewania jest dostosowywana zgodnie z wymaganiami użytkownika. Najważniejszy jest czujnik temperatury powietrza w kanale S3. Wymagana temperatura w punkcie S3 jest ustawiana w regulatorze ECL Comfort jako „Wymagana temperatura zasilania”.

Obieg odzysku ciepła sterowany przez przepustnicę M2 uznaje się za główny, natomiast obieg ogrzewania sterowany przez zawór M1 jest dodatkowy.

Gdy temperatura czujnika S3 jest niższa niż wymagana, zawór regulacyjny z siłownikiem M1 (regulujący temperaturę zasilania ogrzewania) jest stopniowo otwierany. W przeciwnym przypadku stopniowo się zamyka.

Temperatura pomieszczenia:

Jeżeli temperatura pomieszczenia (czujnik S4 lub panel ECA 30) nie jest równa wymaganej, w punkcie S3 można zmodyfikować wymaganą temperaturę.

W harmonogramie tygodniowym (do 3 okresów w trybie „Komfort”/dzień) można definiować działanie obiegu ogrzewania w trybie pracy „Komfort” lub „Oszczęd.” (dwie różne wartości dla wymaganej temperatury zasilania i dwie różne wartości dla wymaganej temperatury pomieszczenia).

Wentylator (F1) jest załączany/wyłączany według harmonogramu i zapotrzebowania na ogrzewanie. Przepustnica (P2) może być załączana/wyłączana według harmonogramu. Pompa obiegowa (X3) jest załączana/wyłączana według zapotrzebowania na ogrzewanie.

Regulacja ciśnienia powietrza:

Prędkość wentylatorów V2 i V3 jest oddzielnie regulowana w zależności od wymaganych ciśnień (w Pa) w punktach S11 i S12. Sygnały w punktach S11 i S12 są mierzone jako napięcie 0–10 V oraz przetwarzane na ciśnienie w Pa w regulatorze ECL Comfort 310. Dodatkowo przy niskich temperaturach na zewnątrz można ograniczyć prędkość wentylatorów w celu ograniczenia wlotu zimnego powietrza.

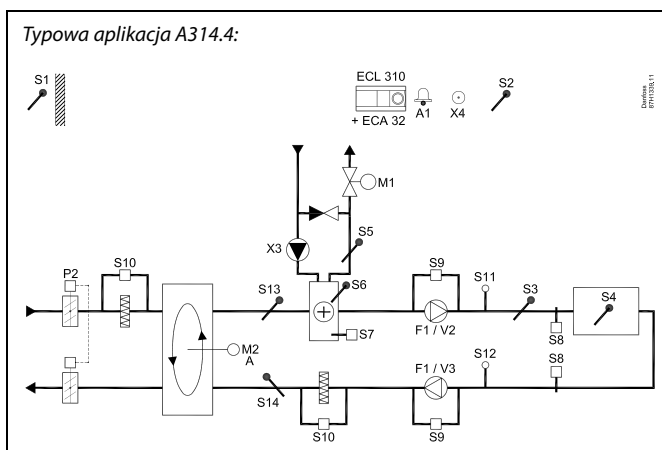
Odzysk ciepła:

W celu odzysku ciepła z kanału powietrza wywiewanego, obrotowy wymiennik ciepła, krzyżowy wymiennik ciepła lub bateria płynu mogą być regulowane na przepustnicy M2. Na podstawie temperatury zewnętrznej (S1), temperatury w kanale nawiewnym (S13) i temperatury w kanale wywiewnym (S14) można określić wydajność odzysku ciepła (w %).

Chłodzenie nocne:

W trybie oszczędzania można uaktywnić chłodzenie pasywne (załączenie wentylatorów) głównie w następujących warunkach:

- temperatura pomieszczenia jest wyższa niż wymagana temperatura pomieszczenia w trybie oszczędzania
- temperatura zewnętrzna jest niższa niż temperatura pomieszczenia



Przedstawiony schemat jest podstawowym, uproszczonym przykładem i nie zawiera wszystkich komponentów niezbędnych do działania układu.

Wszystkie nazwane komponenty są podłączone do regulatora ECL Comfort.

Wykaz komponentów:

- ECL 310 Regulator elektroniczny ECL Comfort 310
- ECA 32 Wbudowany moduł rozszerzający
 - S1 Czujnik temperatury zewnętrznej
 - S2 Czujnik temperatury kompensacji (opcja)
 - S3 Czujnik temperatury w kanale
 - S4 Czujnik temperatury pomieszczenia*
 - S5 Czujnik temperatury powrotu (opcja)
 - S6 Czujnik temp. zabezp. przeciwwamrozeniowego (opcja)
 - S7 Termostat przeciwwamrozeniowy (opcja)
 - S8 Termostat przeciwpożarowy (opcja)
 - S9 Czujnik wentylatora
 - S10 Czujnik filtra
 - S11 Czujnik ciśnienia na wlocie
 - S12 Czujnik ciśnienia na wylocie
 - S13 Czujnik temperatury w kanale na wlocie
 - S14 Czujnik temperatury w kanale na wylocie
- F1 Wentylator (ZAŁ/WYŁ)
- P2 Przepustnica (ZAŁ/WYŁ)
- X3 Pompa obiegowa, ogrzewanie (ZAŁ/WYŁ)
- X4 Harmonogram 3
 - P7 Pompa obiegu odzysku ciepła, ZAŁ/WYŁ (nie pokazano)
 - P8 Przepustnica trybu nocnego, ZAŁ/WYŁ (nie pokazano)
- M1 Zawór regulacyjny z siłownikiem, ogrzewanie (sterowany 3-punktowo)
- M2 Obrotowy wymiennik ciepła (sterowany napięciem 0–10 V)
- V2 Prędkość wentylatora (sterowana napięciem 0–10 V)
- V3 Prędkość wentylatora (sterowana napięciem 0–10 V)
- A1 Alarm
 - * Alternatywa: ECA 30

Instrukcja obsługi ECL Comfort 210/296/310, aplikacja A214/A314

Ogrzewanie z regulacją temperatury pomieszczenia i ciśnienia powietrza (ciąg dalszy)

Wentylacja w okresie oszczędzania:
Można ustawić wymagane obniżone ciśnienie.

- Musi być obecny sygnał temperatury pomieszczenia
- Przepustnica trybu nocnego P8 otworzy się
- Wentylator V2 będzie działał z ograniczoną prędkością
- Wentylator V3 jest wyłączony
- Przepustnica P2 jest wyłączona
- Wymiennik M2 jest wyłączony

Lato, wył. ogrz.:
Gdy temperatura zewnętrzna przekracza wybraną wartość, układ ogrzewania całkowicie się zamyka.

Siłownik zaworu M1 jest sterowany 3-punktowo, podczas gdy siłownik zaworu M2 — napięciem 0–10 V.

Aby zapoznać się z opisem alarmów, temperatury kompensacji, ograniczenia temperatury powrotu (S5) i zabezpieczenia przeciwzamrozeniowego (S6 oraz S7), należy przeczytać sekcję „Informacje ogólne o aplikacjach A214 i A314”.

Instrukcja obsługi ECL Comfort 210/296/310, aplikacja A214/A314

A314.5 jest bardzo elastyczną, zaawansowaną aplikacją ogrzewania. Podstawowe zasady działania:

Ogrzewanie z regulacją temperatury pomieszczenia i jakości powietrza

Zazwyczaj temperatura ogrzewania jest dostosowywana zgodnie z wymaganiami użytkownika. Najważniejszy jest czujnik temperatury powietrza w kanale S3. Wymagana temperatura w punkcie S3 jest ustawiana w regulatorze ECL Comfort jako „Wymagana temperatura zasilania”.

Obieg odzysku ciepła sterowany przez przepustnicę M2 uznaje się za główny, natomiast obieg ogrzewania sterowany przez zawór M1 jest dodatkowy.

Gdy temperatura czujnika S3 jest niższa niż wymagana, zawór regulacyjny z siłownikiem M1 (regulujący temperaturę zasilania ogrzewania) jest stopniowo otwierany. W przeciwnym przypadku stopniowo się zamyka.

Temperatura pomieszczenia:

Jeżeli temperatura pomieszczenia (czujnik S4 lub panel ECA 30) nie jest równa wymaganej, w punkcie S3 można zmodyfikować wymaganą temperaturę.

W harmonogramie tygodniowym (do 3 okresów w trybie „Komfort”/dzień) można definiować działanie obiegu ogrzewania w trybie pracy „Komfort” lub „Oszczęd.” (dwie różne wartości dla wymaganej temperatury zasilania i dwie różne wartości dla wymaganej temperatury pomieszczenia).

Wentylator (F1) jest załączany/wyłączany według harmonogramu i zapotrzebowania na ogrzewanie. Przepustnica (P2) może być załączana/wyłączana według harmonogramu. Pompa obiegowa (X3) jest załączana/wyłączana według zapotrzebowania na ogrzewanie.

Regulacja jakości powietrza (stężenie CO₂ mierzone w „ppm”): Prędkość wentylatorów V2 i V3 zwiększa się, gdy wartość ppm (sygnał napięcia 0–10 V mierzony przez S11) przekracza wybraną wartość ograniczenia. Można ustawić zależność między prędkościami wentylatorów V2 i V3. Alternatywnie sygnał S11 może odzwierciedlać sygnał RH (wilgotności względnej).

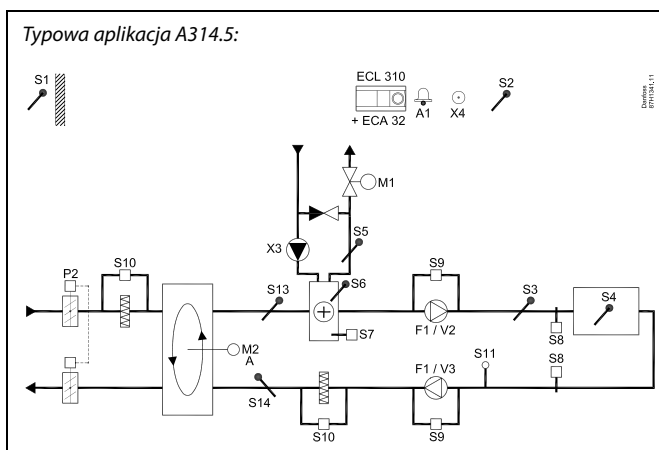
Odzysk ciepła:

W celu odzysku ciepła z kanału powietrza wywiewanego, obrotowy wymiennik ciepła, krzyżowy wymiennik ciepła lub bateria płynu mogą być regulowane przepustnicą M2. Na podstawie temperatury zewnętrznej (S1), temperatury w kanale nawiewnym (S13) i temperatury w kanale wywiewnym (S14) można określić wydajność odzysku ciepła (w %).

Chłodzenie nocne:

W trybie oszczędzania można uaktywnić chłodzenie pasywne głównie w następujących warunkach:

- temperatura pomieszczenia jest wyższa niż wymagana temperatura pomieszczenia w trybie oszczędzania
- temperatura zewnętrzna jest niższa niż temperatura pomieszczenia



Przedstawiony schemat jest podstawowym, uproszczonym przykładem i nie zawiera wszystkich komponentów niezbędnych do działania układu.

Wszystkie nazwane komponenty są podłączone do regulatora ECL Comfort.

Wykaz komponentów:

ECL 310 Regulator elektroniczny ECL Comfort 310

ECA 32 Wbudowany moduł rozszerzający

S1 Czujnik temperatury zewnętrznej

S2 Czujnik temperatury kompensacji (opcja)

S3 Czujnik temperatury w kanale

S4 Czujnik temperatury pomieszczenia*

S5 Czujnik temperatury powrotu (opcja)

S6 Czujnik temp. zabezp. przeciwwamrozeniowego (opcja)

S7 Termostat przeciwwamrozeniowy (opcja)

S8 Termostat przeciwpożarowy (opcja)

S9 Czujnik wentylatora

S10 Czujnik filtra

S11 Sygnał jakości powietrza (CO₂, ppm). Alternatywa: Sygnał wilgotności względnej.

S13 Czujnik temperatury w kanale na wlocie

S14 Czujnik temperatury w kanale na wylocie

F1 Wentylator (ZAŁ/WYŁ)

P2 Przepustnica (ZAŁ/WYŁ)

X3 Pompa obiegowa, ogrzewanie (ZAŁ/WYŁ)

X4 Harmonogram 3

P7 Pompa obiegu odzysku ciepła, ZAŁ/WYŁ (nie pokazano)

P8 Przepustnica trybu nocnego, ZAŁ/WYŁ (nie pokazano)

M1 Zawór regulacyjny z siłownikiem, ogrzewanie (sterowany 3-punktowo)

M2 Obrotowy wymiennik ciepła (sterowany napięciem 0–10 V)

V2 Prędkość wentylatora (sterowana napięciem 0–10 V)

V3 Prędkość wentylatora (sterowana napięciem 0–10 V)

A1 Alarm

* Alternatywa: ECA 30

Instrukcja obsługi ECL Comfort 210/296/310, aplikacja A214/A314

Ogrzewanie z regulacją temperatury pomieszczenia i jakości powietrza (ciąg dalszy)

Wentylacja w okresie oszczędzania:

Można ustawić wymaganą prędkość wentylatora.

- Musi być obecny sygnał temperatury pomieszczenia
- Przepustnica trybu nocnego P8 otworzy się
- Wentylator V2 będzie działał z ograniczoną prędkością
- Wentylator V3 jest wyłączony
- Przepustnica P2 jest wyłączona
- Wymiennik M2 jest wyłączony

Lato, wył. ogrz.:

Gdy temperatura zewnętrzna przekracza wybraną wartość, układ ogrzewania całkowicie się zamyka.

Siłownik zaworu M1 jest sterowany 3-punktowo, podczas gdy siłownik zaworu M2 — napięciem 0–10 V.

Aby zapoznać się z opisem alarmów, temperatury kompensacji, ograniczenia temperatury powrotu (S5) i zabezpieczenia przeciwzamrozeniowego (S6 oraz S7), należy przeczytać sekcję „Informacje ogólne o aplikacjach A214 i A314”.

Instrukcja obsługi ECL Comfort 210/296/310, aplikacja A214/A314

A314.6 jest bardzo elastyczną, zaawansowaną aplikacją ogrzewania. Podstawowe zasady działania:

Ogrzewanie/chłodzenie z regulacją temperatury pomieszczenia i ciśnienia powietrza

Zazwyczaj temperatura ogrzewania jest dostosowywana zgodnie z wymaganiami użytkownika. Najważniejszy jest czujnik temperatury powietrza w kanale S3. Wymagana temperatura w punkcie S3 jest ustawiana w regulatorze ECL Comfort jako „Wymagana temperatura zasilania”.

Obieg odzysku ciepła sterowany przez przepustnicę M2 uznaje się za główny, natomiast obieg ogrzewania (sterowany przez zawór M1) i obieg chłodzenia (sterowany przez zawór M3) są dodatkowe.

Gdy temperatura w kanale powietrza jest niższa niż wymagana temperatura zasilania, zawór regulacyjny z siłownikiem M1 (regulujący temperaturę ogrzewania) jest stopniowo otwierany. W przeciwnym przypadku stopniowo się zamyka. Podczas chłodzenia zawór regulacyjny z siłownikiem M3 reguluje temperaturę chłodzenia.

Temperatura pomieszczenia:

Jeżeli temperatura pomieszczenia (czujnik S4 lub panel ECA 30) nie jest równa wymaganej, w punkcie S3 można zmodyfikować wymaganą temperaturę.

Zbyt niska temperatura w punkcie S4 powoduje aktywację obiegu ogrzewania (M1), podczas gdy zbyt wysoka w kanale powietrza powoduje aktywację obiegu chłodzenia (M3). Można ustawić „Strefę nieczułości” (w stopniach), aby uniknąć niestabilnych przełączeń między ogrzewaniem i chłodzeniem.

W harmonogramie tygodniowym (do 3 okresów w trybie „Komfort”/dzień) można definiować działanie obiegu ogrzewania/chłodzenia w trybie pracy „Komfort” lub „Oszczęd.” (dwie różne wartości dla wymaganej temperatury zasilania i dwie różne wartości dla wymaganej temperatury pomieszczenia). Wentylator (F1) jest załączany/wyłączany według harmonogramu i zapotrzebowania na ogrzewanie. Przepustnica (P2) może być załączana/wyłączana według harmonogramu. Pompa obiegowa (X3) jest załączana/wyłączana według zapotrzebowania na ogrzewanie.

Regulacja ciśnienia powietrza:

Prędkość wentylatorów V2 i V3 jest oddzielnie regulowana w zależności od wymaganych ciśnień (w Pa) w punktach S11 i S12. Sygnały w punktach S11 i S12 są mierzone jako napięcie 0–10 V oraz przetwarzane na ciśnienie w Pa w regulatorze ECL Comfort 310.

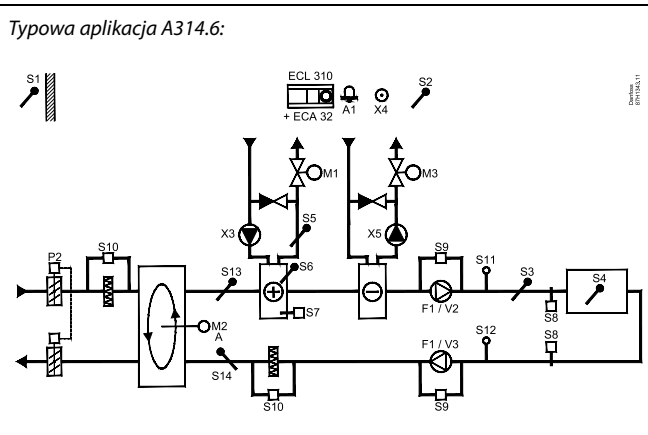
Odzysk ciepła:

W celu odzysku ciepła z kanału powietrza wywiewanego, obrotowy wymiennik ciepła, krzyżowy wymiennik ciepła lub bateria płynu mogą być regulowane przez przepustnicę M2. Na podstawie temperatury zewnętrznej (S1), temperatury w kanale nawiewnym (S13) i temperatury w kanale wywiewnym (S14) można określić wydajność odzysku ciepła (w %).

Chłodzenie nocne:

W trybie oszczędzania można uaktywnić chłodzenie pasywne głównie w następujących warunkach:

- temperatura pomieszczenia jest wyższa niż wymagana temperatura pomieszczenia w trybie oszczędzania
- temperatura zewnętrzna jest niższa niż temperatura pomieszczenia
- harmonogram 3 występuje w trybie komfortu



Przedstawiony schemat jest podstawowym, uproszczonym przykładem i nie zawiera wszystkich komponentów niezbędnych do działania układu. Wszystkie nazwane komponenty są podłączone do regulatora ECL Comfort.

Wykaz komponentów:

ECL 310 Regulator elektroniczny ECL Comfort 310

ECA 32 Wbudowany moduł rozszerzający

S1 Czujnik temperatury zewnętrznej

S2 Czujnik temperatury kompensacji (opcja)

S3 Czujnik temperatury w kanale

S4 Czujnik temperatury pomieszczenia*

S5 Czujnik temperatury powrotu (opcja)

S6 Czujnik temp. zabezp. przeciwwzamrozeniowego (opcja)

S7 Termostat przeciwwzamrozeniowy (opcja)

S8 Termostat przeciwpożarowy (opcja)

S9 Czujnik wentylatora

S10 Czujnik filtra

S11 Czujnik ciśnienia na wlocie

S12 Czujnik ciśnienia na wylocie

S13 Czujnik temperatury w kanale na wlocie

S14 Czujnik temperatury w kanale na wylocie

F1 Wentylator (ZAŁ/WYŁ)

P2 Przepustnica (ZAŁ/WYŁ)

X3 Pompa obiegowa, ogrzewanie (ZAŁ/WYŁ)

X4 Harmonogram 3

X5 Pompa obiegowa, chłodzenie (ZAŁ/WYŁ)

P7 Pompa obiegu odzysku ciepła, ZAŁ/WYŁ (nie pokazano)

M1 Zawór regulacyjny z siłownikiem, ogrzewanie (sterowany 3-punktowo)

M2 Obrotowy wymiennik ciepła (sterowany napięciem 0–10 V)

M3 Zawór regulacyjny z siłownikiem, chłodzenie (sterowany 3-punktowo)

V2 Prędkość wentylatora (sterowana napięciem 0–10 V)

V3 Prędkość wentylatora (sterowana napięciem 0–10 V)

A1 Alarm

* Alternatywa: ECA 30

Instrukcja obsługi ECL Comfort 210/296/310, aplikacja A214/A314

Ogrzewanie/chłodzenie z regulacją temperatury pomieszczenia i ciśnienia powietrza (ciąg dalszy)

Siłowniki zaworów M1 i M3 są sterowane 3-punktowo, podczas gdy siłownik zaworu M2 — napięciem 0–10 V.

Aby zapoznać się z opisem alarmów, temperatury kompensacji, ograniczenia temperatury powrotu (S5) i zabezpieczenia przeciwzamrozeniowego (S6 oraz S7), należy przeczytać sekcję „Informacje ogólne o aplikacjach A214 i A314”.

Instrukcja obsługi ECL Comfort 210/296/310, aplikacja A214/A314

A314.7 jest bardzo elastyczną, zaawansowaną aplikacją ogrzewania. Podstawowe zasady działania:

Ogrzewanie/chłodzenie z regulacją temperatury pomieszczenia i jakości powietrza

Zazwyczaj temperatura ogrzewania jest dostosowywana zgodnie z wymaganiami użytkownika. Najważniejszy jest czujnik temperatury powietrza w kanale S3. Wymagana temperatura w punkcie S3 jest ustawiana w regulatorze ECL Comfort jako „Wymagana temperatura zasilania”.

Obieg odzysku ciepła sterowany przez przepustnicę M2 uznaje się za główny, natomiast obieg ogrzewania (sterowany przez zawór M1) i obieg chłodzenia (sterowany przez zawór M3) są dodatkowe.

Gdy temperatura czujnika S3 jest niższa niż wymagana, zawór regulacyjny z siłownikiem M1 (regulujący temperaturę zasilania ogrzewania) jest stopniowo otwierany. W przeciwnym przypadku stopniowo się zamyka.

Podczas chłodzenia zawór regulacyjny z siłownikiem M3 reguluje temperaturę chłodzenia.

Temperatura pomieszczenia:

Jeżeli temperatura pomieszczenia (czujnik S4 lub panel ECA 30) nie jest równa wymaganej, w punkcie S3 można zmodyfikować wymaganą temperaturę.

Zbyt niska temperatura w punkcie S4 powoduje aktywację obiegu ogrzewania (M1), podczas gdy zbyt wysoka w kanale powietrza powoduje aktywację obiegu chłodzenia (M3). Można ustawić „Strefę nieczułości” (w stopniach), aby uniknąć niestabilnych przełączeń między ogrzewaniem i chłodzeniem.

W harmonogramie tygodniowym (do 3 okresów w trybie „Komfort”/dzień) można definiować działanie obiegu ogrzewania w trybie pracy „Komfort” lub „Oszczęd.” (dwie różne wartości dla wymaganej temperatury zasilania i dwie różne wartości dla wymaganej temperatury pomieszczenia).

Wentylator (F1) jest załączany/wyłączany według harmonogramu i zapotrzebowania na ogrzewanie. Przepustnica (P2) może być załączana/wyłączana według harmonogramu. Pompa obiegowa (X3) jest załączana/wyłączana według zapotrzebowania na ogrzewanie.

Regulacja jakości powietrza (stężenie CO₂ mierzone w „ppm”): Prędkość wentylatorów V2 i V3 zwiększa się, gdy wartość ppm (sygnał napięcia 0–10 V mierzony przez S11) przekracza wybraną wartość ograniczenia. Można ustawić zależność między prędkościami wentylatorów V2 i V3. Alternatywnie sygnał S11 może odzwierciedlać sygnał RH (wilgotności względnej).

Odzysk ciepła:

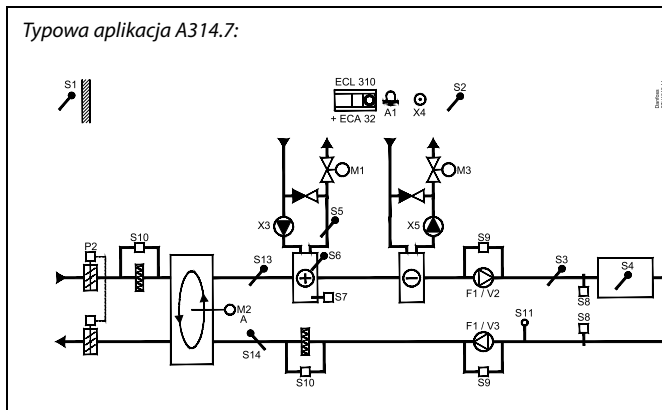
W celu odzysku ciepła z kanału powietrza wywiewanego, obrotowy wymiennik ciepła, krzyżowy wymiennik ciepła lub bateria płynu mogą być regulowane przez przepustnicę M2. Na podstawie temperatury zewnętrznej (S1), temperatury w kanale nawiewnym (S13) i temperatury w kanale wywiewnym (S14) można określić wydajność odzysku ciepła (w %).

Chłodzenie nocne:

W trybie oszczędzania można uaktywnić chłodzenie pasywne głównie w następujących warunkach:

- temperatura pomieszczenia jest wyższa niż wymagana temperatura pomieszczenia w trybie oszczędzania
- temperatura zewnętrzna jest niższa niż temperatura pomieszczenia
- harmonogram 3 występuje w trybie komfortu

Typowa aplikacja A314.7:



Przedstawiony schemat jest podstawowym, uproszczonym przykładem i nie zawiera wszystkich komponentów niezbędnych do działania układu. Wszystkie nazwane komponenty są podłączone do regulatora ECL Comfort.

Wykaz komponentów:

ECL 310 Regulator elektroniczny ECL Comfort 310

ECA 32 Wbudowany moduł rozszerzający

S1 Czujnik temperatury zewnętrznej

S2 Czujnik temperatury kompensacji (opcja)

S3 Czujnik temperatury w kanale

S4 Czujnik temperatury pomieszczenia*

S5 Czujnik temperatury powrotu (opcja)

S6 Czujnik temp. zabezp. przeciwwamroziowego (opcja)

S7 Termostat przeciwwamroziowy (opcja)

S8 Termostat przeciwpozarowy (opcja)

S9 Czujnik wentylatora

S10 Czujnik filtra

S11 Sygnał jakości powietrza (CO₂, ppm). Alternatywa: Sygnał wilgotności względnej

S13 Czujnik temperatury w kanale na wlocie

S14 Czujnik temperatury w kanale na wylocie

F1 Wentylator (ZAŁ/WYŁ)

P2 Przepustnica (ZAŁ/WYŁ)

X3 Pompa obiegowa, ogrzewanie (ZAŁ/WYŁ)

X4 Harmonogram 3

X5 Pompa obiegowa, chłodzenie (ZAŁ/WYŁ)

P7 Pompa obiegu odzysku ciepła, ZAŁ/WYŁ (nie pokazano)

M1 Zawór regulacyjny z siłownikiem, ogrzewanie (sterowany 3-punktowo)

M2 Obrotowy wymiennik ciepła (sterowany napięciem 0–10 V)

M3 Zawór regulacyjny z siłownikiem, chłodzenie (sterowany 3-punktowo)

V2 Prędkość wentylatora (sterowana napięciem 0–10 V)

V3 Prędkość wentylatora (sterowana napięciem 0–10 V)

A1 Alarm

* Alternatywa: ECA 30

Instrukcja obsługi ECL Comfort 210/296/310, aplikacja A214/A314

Ogrzewanie/chłodzenie z regulacją temperatury pomieszczenia i jakości powietrza (ciąg dalszy)

Siłowniki zaworów M1 i M3 są sterowane 3-punktowo, podczas gdy siłownik zaworu M2 — napięciem 0–10 V.

Aby zapoznać się z opisem alarmów, temperatury kompensacji, ograniczenia temperatury powrotu (S5) i zabezpieczenia przeciwzamrożeniowego (S6 oraz S7), należy przeczytać sekcję „Informacje ogólne o aplikacjach A214 i A314”.

Instrukcja obsługi ECL Comfort 210/296/310, aplikacja A214/A314

A314.9 jest bardzo elastyczną, zaawansowaną aplikacją ogrzewania. Podstawowe zasady działania:

Ogrzewanie z regulacją temperatury pomieszczenia i jakości powietrza

Zazwyczaj temperatura ogrzewania jest dostosowywana zgodnie z wymaganiami użytkownika. Najważniejszy jest czujnik temperatury powietrza w kanale S3. Wymagana temperatura w punkcie S3 jest ustawiana w regulatorze ECL Comfort jako „Wymagana temperatura zasilania”.

Obieg mieszania powietrza sterowany przez przepustnicę M2 jest uznawany za główny, natomiast obieg ogrzewania sterowany przez zawór M1 jest dodatkowy.

Gdy temperatura czujnika S3 jest niższa niż wymagana, zawór regulacyjny z siłownikiem M1 (regulujący temperaturę zasilania ogrzewania) jest stopniowo otwierany. W przeciwnym przypadku stopniowo się zamyka.

Temperatura pomieszczenia:

Jeżeli temperatura pomieszczenia (czujnik S4 lub panel ECA 30) nie jest równa wymaganej, w punkcie S3 można zmodyfikować wymaganą temperaturę.

W harmonogramie tygodniowym (do 3 okresów w trybie „Komfort”/dzień) można definiować działanie obiegu ogrzewania w trybie pracy „Komfort” lub „Oszczęd.” (dwie różne wartości dla wymaganej temperatury zasilania i dwie różne wartości dla wymaganej temperatury pomieszczenia).

Wentylator (F1) jest załączany/wyłączany według harmonogramu i zapotrzebowania na ogrzewanie. Przepustnica (P2) może być załączana/wyłączana według harmonogramu. Pompa obiegowa (X3) jest załączana/wyłączana według zapotrzebowania na ogrzewanie.

Regulacja jakości powietrza (stężenie CO₂ mierzone w „ppm”): Gdy wartość ppm (sygnał napięcia 0–10 V mierzony przez S11) przekracza wybraną wartość graniczną, przepustnica M2 stopniowo otwiera się w celu doprowadzenia większej ilości świeżego powietrza.

Po całkowitym otwarciu przepustnicy M2 prędkość wentylatorów V2 i V3 jest stopniowo zwiększana, aż do uzyskania dopuszczalnej wartości ppm. Można ustawić zależność między prędkościami wentylatorów V2 i V3. Alternatywnie sygnał S11 może odzwierciedlać sygnał RH (wilgotności względnej).

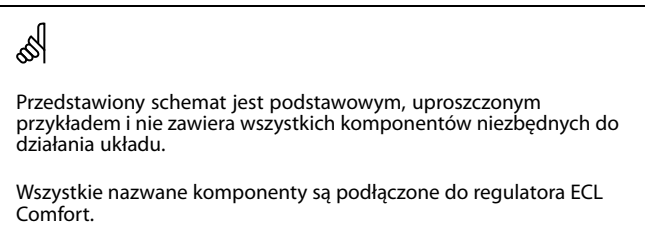
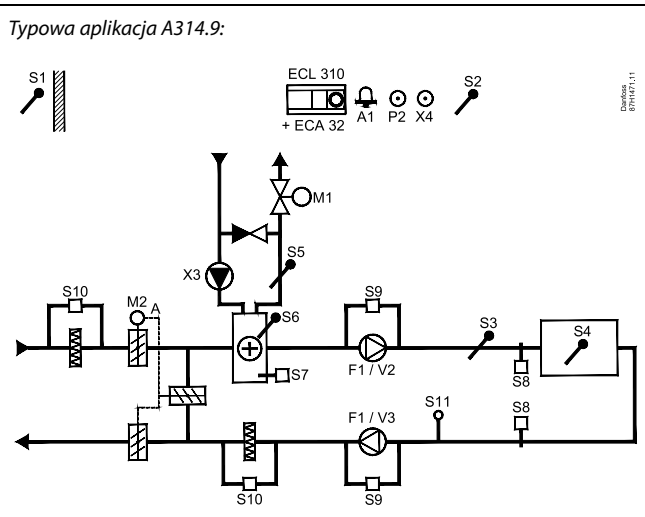
Wentylacja w okresie oszczędzania:

Można ustawić wymaganą prędkość wentylatora.

- Musi być obecny sygnał temperatury pomieszczenia
- Przepustnica trybu nocnego P8 otworzy się
- Wentylator V2 będzie działał z ograniczoną prędkością
- Wentylator V3 jest wyłączony
- Przepustnica P2 jest wyłączona
- Wymiennik M2 jest wyłączony

Siłownik zaworu M1 jest sterowany 3-punktowo, podczas gdy siłownik zaworu M2 — napięciem 0–10 V.

Aby zapoznać się z opisem alarmów, temperatury kompensacji, ograniczenia temperatury powrotu (S5) i zabezpieczenia przeciwzamrożeniowego (S6 oraz S7), należy przeczytać sekcję „Informacje ogólne o aplikacjach A214 i A314”.



Wykaz komponentów:

ECL 310 Regulator elektroniczny ECL Comfort 310

ECA 32 Wbudowany moduł rozszerzający

S1 Czujnik temperatury zewnętrznej

S2 Czujnik temperatury kompensacji (opcja)

S3 Czujnik temperatury w kanale

S4 Czujnik temperatury pomieszczenia*

S5 Czujnik temperatury powrotu (opcja)

S6 Czujnik temp. zabezp. przeciwzamrożeniowego (opcja)

S7 Termostat przeciwzamrożeniowy (opcja)

S8 Termostat przeciwpożarowy (opcja)

S9 Czujnik wentylatora

S10 Czujnik filtra

S11 Sygnał jakości powietrza (CO₂, ppm). Alternatywa: Sygnał wilgotności względnej

F1 Wentylator (ZAŁ/WYŁ)

P2 Przepustnica, ZAŁ/WYŁ (nie pokazano)

X3 Pompa obiegowa, ogrzewanie (ZAŁ/WYŁ)

X4 Harmonogram 3

P8 Przepustnica trybu nocnego (nie pokazano)

M1 Zawór regulacyjny z siłownikiem, ogrzewanie (sterowany 3-punktowo)

M2 Przepustnica z siłownikiem (sterowana napięciem 0–10 V)

V2 Prędkość wentylatora (sterowana napięciem 0–10 V)

V3 Prędkość wentylatora (sterowana napięciem 0–10 V)

A1 Alarm

* Alternatywa: ECA 30

Instrukcja obsługi ECL Comfort 210/296/310, aplikacja A214/A314

Informacje ogólne o aplikacjach A214 i A314:

Temperatura kompensacji (opcjonalna):

Jeśli zmierzona temperatura kompensacji (czujnik S1 lub S2) jest wyższa bądź niższa od wartości ograniczenia, może zostać zmodyfikowana wymagana temperatura w punkcie S3. Temperatura kompensacji może być mierzona przez czujnik temperatury zewnętrznej lub np. dodatkowy czujnik temperatury w pomieszczeniu.

Możliwości sterowania zewnętrznego:

Nieużywane wejście można, za pośrednictwem przełącznika sterowania zewnętrznego, wykorzystać do zastąpienia harmonogramu stałym trybem „Komfort” lub „Oszczęd”.

Funkcje alarmu:

Aktywacja alarmu (przełącznik 4 w regulatorze ECL 210, przełącznik 6 w regulatorze ECL 310) następuje:

1. w przypadku wystąpienia w punkcie S3 niedopuszczalnego odchylenia aktualnej temperatury od wymaganej;
2. w przypadku aktywacji termostatu przeciwzamrozeniowego (S7);
3. w przypadku wykrycia w punkcie S5 lub S6 temperatury zamarzania;
4. w przypadku aktywacji alarmu przeciwpożarowego (S8);
5. w przypadku rozłączenia/zwarcia czujnika temperatury lub jego króćca.

A214.2, A214.3, A214.4, A214.5, A314.1, A314.2 i A314.3:

Temperatura powrotu (opcjonalna):

Jeżeli zmierzona temperatura powrotu (S5) nie jest równa wartości ograniczenia (zazwyczaj temperatura powrotu wzrasta powyżej wartości ograniczenia), wymagana temperatura w punkcie S3 może zostać zmieniona (zwykle na niższą wartość). Skutkuje to stopniowym zamykaniem zaworu regulacyjnego z siłownikiem.

Ochrona przeciwzamrozeniowa (opcjonalna):

Czujnik temperatury S6 i/lub termostat przeciwzamrozeniowy S7 mogą/może zabezpieczać wymiennik ciepła przed zamarzaniem.

Ponadto w przypadku zbyt dużego spadku temperatury w punkcie S5 mogą one/może on również włączyć zabezpieczenie przeciwzamrozeniowe.

Włączone zabezpieczenie przeciwzamrozeniowe powoduje włączenie alarmu, zatrzymanie wentylatora F1, zamknięcie przepustnicy P2 i całkowite otwarcie zaworu regulacyjnego z siłownikiem M1.

Alarm przeciwpożarowy (opcjonalny):

Aktywowane wejście alarmu przeciwpożarowego powoduje włączenie alarmu, zatrzymanie wentylatora F1, zamknięcie przepustnicy P2 i zamknięcie zaworów regulacyjnych z siłownikiem.

Instrukcja obsługi ECL Comfort 210/296/310, aplikacja A214/A314

A314.4, A314.5, A314.6 i A314.7:

Obliczenie wydajności:

$$\frac{(\text{kanał wlot} - \text{na zewnątrz}) \times 100}{(\text{kanał wylot} - \text{na zewnątrz})} = \%$$

Przykład:

Na zewnątrz (S1) = 7 °C

Kanał wlot (S13) = 16 °C

Kanał wylot (S14) = 24 °C

$$\frac{(16 - 7) \times 100}{(24 - 7)} = 53\%$$

A314.4, A314.5, A314.6 i A314.7:

Ekran przeglądu obiegu 1 przedstawia stan wyjścia dla M1.

Wskazywana jest również przybliżona wartość % dla położenia M1, co umożliwia przeprowadzenie procedury kontroli.



Regulator wstępnie zaprogramowano, przyjmując ustawienia fabryczne przedstawione w załączniku „Przegląd identyfikatorów parametrów”.

Instrukcja obsługi ECL Comfort 210/296/310, aplikacja A214/A314

2.2 Identyfikacja typu układu

Szkic aplikacji

Seria regulatorów ECL Comfort została zaprojektowana do szerokiego zakresu systemów ogrzewania i chłodzenia oraz przygotowania ciepłej wody użytkowej (CWU) w różnych konfiguracjach i wielkościach. Jeśli układ ogrzewania różni się od przedstawionych schematów, można naszkicować schemat układu, który został wykonany. Ułatwi to korzystanie z Instrukcji obsługi, która krok po kroku poprowadzi od montażu do końcowej regulacji przed przekazaniem urządzenia użytkownikowi.

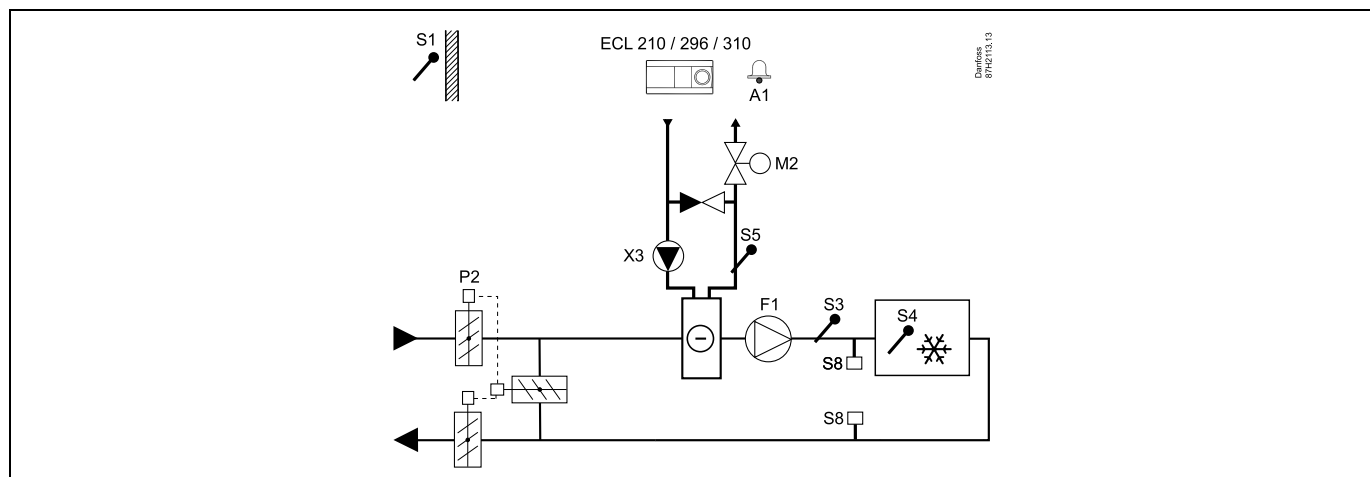
ECL Comfort jest regulatorem uniwersalnym i może być zastosowany w różnych układach. Istnieje również możliwość skonfigurowania dodatkowych układów w oparciu o przedstawione poniżej układy podstawowe. W tym rozdziale przedstawiono najczęściej stosowane układy grzewcze. Jeśli układ nie odpowiada dokładnie przedstawionym poniżej, należy znaleźć najbardziej podobny i nanieść własne zmiany.



Pompy obiegu w obiegach ogrzewania można umieścić zarówno na zasilaniu jak i na powrocie. Pompę należy zamontować zgodnie z instrukcją producenta.

A214.1, przykład a

Układ wentylacji z chłodzeniem i regulacją utrzymującą stałą temperaturę pomieszczenia



Porady dotyczące ustawiania:

Ustawić wymaganą temperaturę pomieszczenia, np. 20°C.

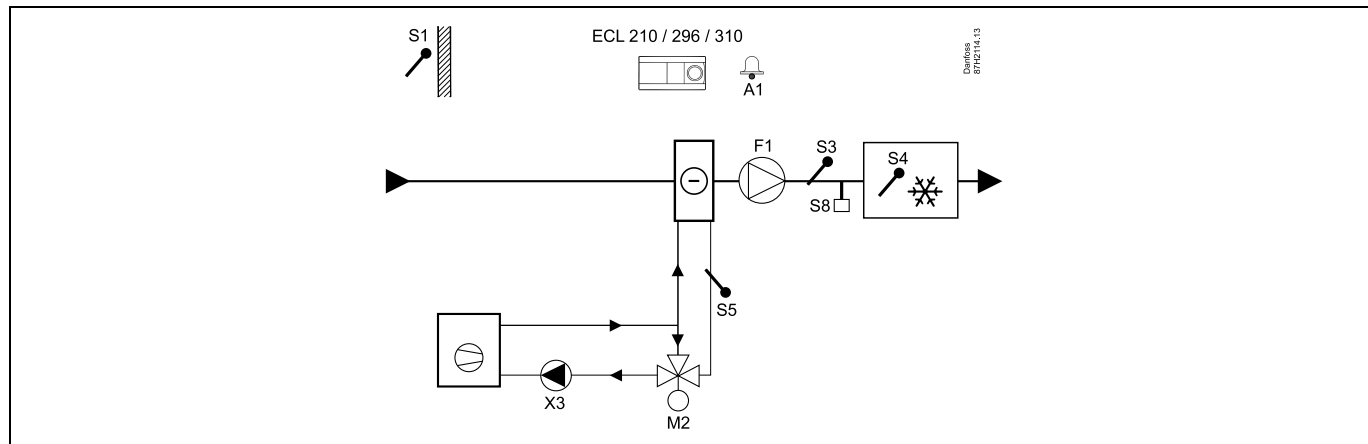
Ustawić wymaganą temperaturę średnią (równoważną), np. 12°C.

Jeśli czujnik temperatury w pomieszczeniu nie jest podłączony, wymagana temperatura w kanale w punkcie S3 będzie odpowiadała wymaganej temperaturze pomieszczenia.

Instrukcja obsługi ECL Comfort 210/296/310, aplikacja A214/A314

A214.1, przykład b

Układ wentylacji z chłodzeniem i regulacją utrzymującą stałą temperaturę pomieszczenia. Agregat chłodniczy ma stały przepływ.



Porady dotyczące ustawiania:

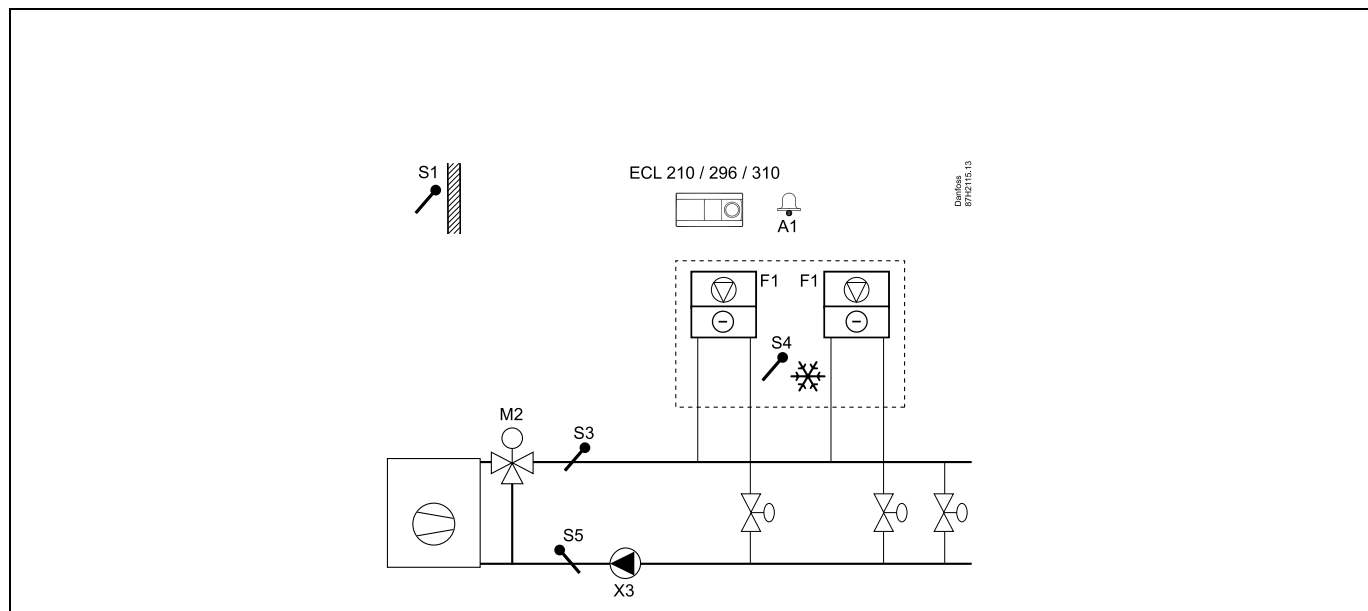
Ustawić wymaganą temperaturę pomieszczenia, np. 20°C.

Ustawić wymaganą temperaturę średnią (równoważną), np. 12°C.

Jeśli czujnik temperatury w pomieszczeniu nie jest podłączony, wymagana temperatura w kanale w punkcie S3 będzie odpowiadała wymaganej temperaturze pomieszczenia.

A214.1, przykład c

Układ wentylacji (konwektory wentylatorowe) z chłodzeniem i regulacją utrzymującą stałą temperaturę pomieszczenia



Porady dotyczące ustawiania:

Ustawić wymaganą temperaturę pomieszczenia, np. 5°C.

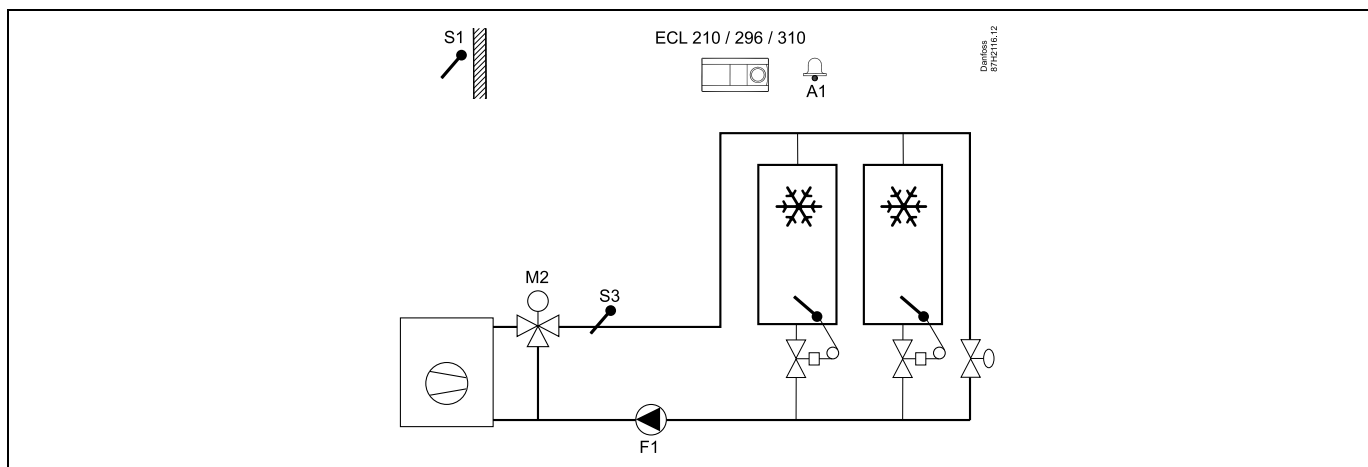
Ustawić wymaganą temperaturę średnią (równoważną), np. 1°C.

Jeśli czujnik temperatury w pomieszczeniu nie jest podłączony, wymagana temperatura zasilania w punkcie S3 będzie odpowiadała wymaganej temperaturze pomieszczenia.

Instrukcja obsługi ECL Comfort 210/296/310, aplikacja A214/A314

A214.1, przykład d

Układ chłodzenia z regulacją utrzymującą stałą temperaturę zasilania



Porady dotyczące ustawiania:

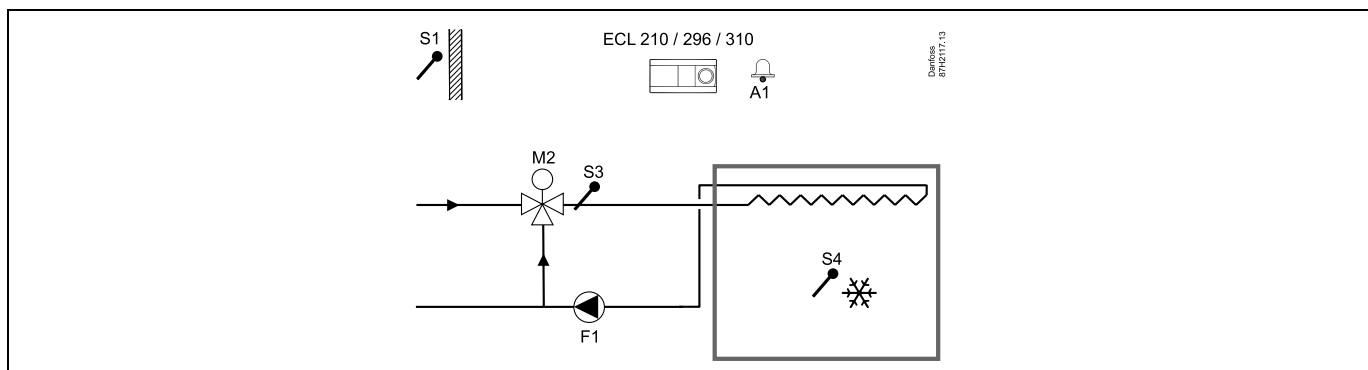
Ustawić wymaganą temperaturę pomieszczenia, np. 1°C.

Jeśli czujnik temperatury w pomieszczeniu nie jest podłączony, wymagana temperatura zasilania w punkcie S3 będzie odpowiadała wymaganej temperaturze pomieszczenia.

Ustawić parametr „Opóźn.zał.went.” (nr ID: 11086 — „Ustawienia”, „Regul. went./akces.”) na 0 s.

A214.1, przykład e

Sufitowy układ chłodzenia i regulacja utrzymująca stałą temperaturę pomieszczenia



Porady dotyczące ustawiania:

Ustawić wymaganą temperaturę pomieszczenia, np. 14°C.

Ustawić wymaganą temperaturę średnią (równoważną), np. 10°C.

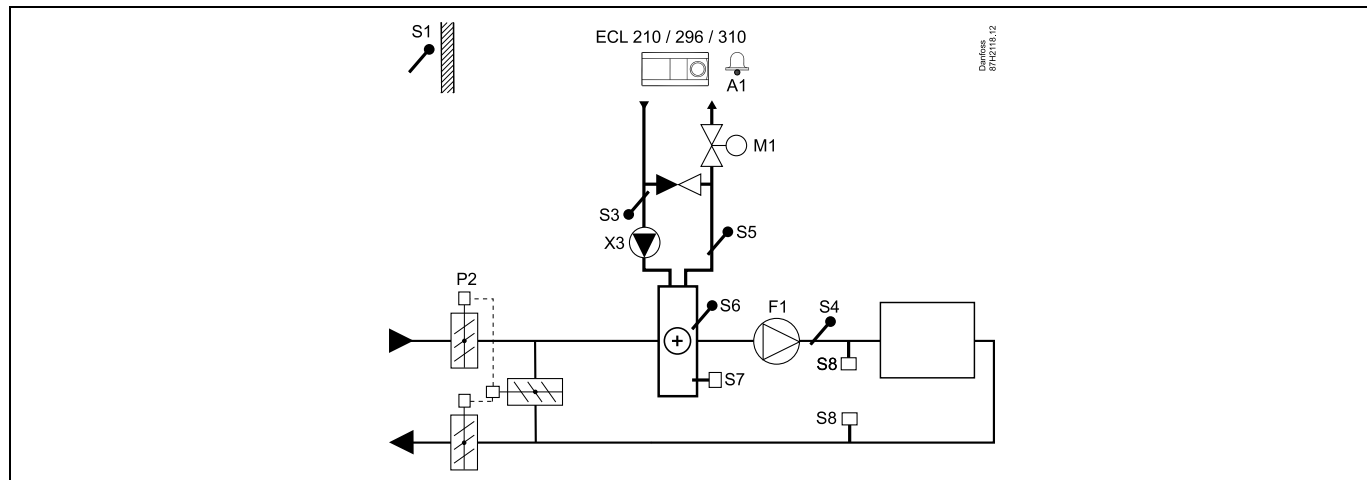
Jeśli czujnik temperatury w pomieszczeniu nie jest podłączony, wymagana temperatura zasilania w punkcie S3 będzie odpowiadała wymaganej temperaturze pomieszczenia.

Ustawić parametr „Opóźn.zał.went.” (nr ID: 11086 — „Ustawienia”, „Regul. went./akces.”) na 0 s.

Instrukcja obsługi ECL Comfort 210/296/310, aplikacja A214/A314

A214.2, przykład a

Układ wentylacji z ogrzewaniem i regulacją utrzymującą stałą temperaturę w kanale



Porada dotycząca czujników:

Czujniki S3 i S4 muszą być podłączone. W przeciwnym wypadku wentylator (F1) zatrzyma się, a przepustnica (P2) i zawór regulacyjny z siłownikiem (M1) zostaną zamknięte.



Nawigacja:

Specjalne ustawienia dla czujników/termostatów używanych jako zabezpieczenie przeciwzamrożeniowe:

	Nr ID:	Zalecane ustawienie:
Czujnik temperatury zamarzania S6* — MENU\Alarm\T mróz\Wart. alarmu	11676	5°C
Czujnik temperatury powrotu S5 — MENU\Alarm\Limit T mróz\Wart. alarmu	11656	5°C
Zwieranie styku termostatu przeciwzamrożeniowego S7* — MENU\Alarm\Termost.p.mróz\Wart. alarmu	11616	0
Rozwieranie styku termostatu przeciwzamrożeniowego S7* — MENU\Alarm\Termost.p.mróz\Wart. alarmu	11616	1

* Mogą być stosowane obie metody zabezpieczenia przeciwzamrożeniowego: za pomocą czujnika S6 i/lub termostatu S7.

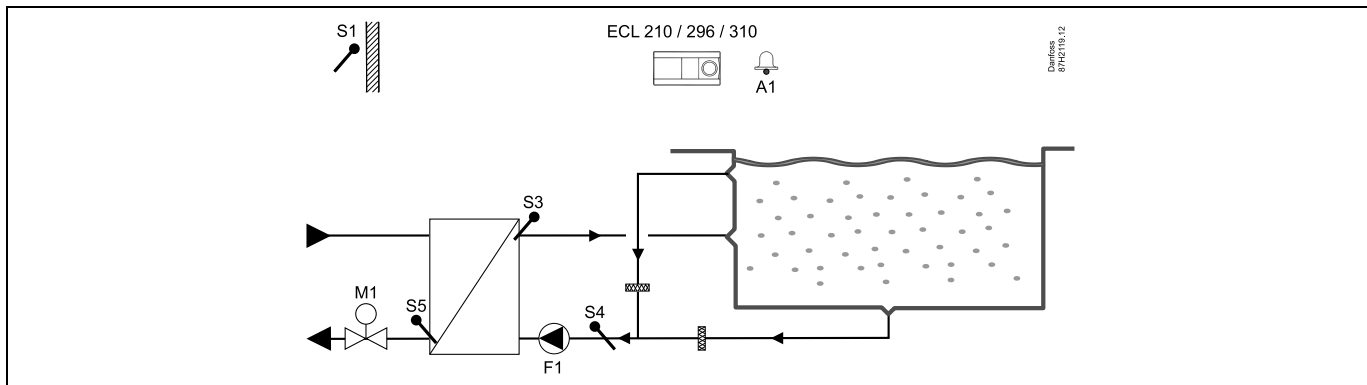
Specjalne ustawienia dla termostatów używanych jako alarm przeciwpożarowy:

Zwieranie styku termostatu przeciwpożarowego S8 — MENU\Alarm\Bezpiecz. pożar\Wart. alarmu	11636	0
Rozwieranie styku termostatu przeciwpożarowego S8 — MENU\Alarm\Bezpiecz. pożar\Wart. alarmu	11636	1

Instrukcja obsługi ECL Comfort 210/296/310, aplikacja A214/A314

A214.2, przykład b

Ogrzewanie basenu kąpielowego, regulacja utrzymująca stałą temperaturę wody



Porada dotycząca czujników:

Czujniki S3 i S4 muszą być podłączone. W przeciwnym wypadku pompa (F1) zatrzyma się i zawór regulacyjny z siłownikiem (M1) zostanie zamknięty.



Nawigacja:

Specjalne ustawienia dla czujników/termostatów używanych jako zabezpieczenie przeciwzamrożeniowe:

	Nr ID:	Zalecane ustawienie:
Czujnik temperatury zamarzania S6* — MENU\Alarm\T mróz\Wart. alarmu	11676	5°C
Czujnik temperatury powrotu S5 — MENU\Alarm\Limit T mróz\Wart. alarmu	11656	5°C
Zwieranie styku termostatu przeciwzamrożeniowego S7* — MENU\Alarm\Termost.p.mróz\Wart. alarmu	11616	0
Rozwieranie styku termostatu przeciwzamrożeniowego S7* — MENU\Alarm\Termost.p.mróz\Wart. alarmu	11616	1

* Mogą być stosowane obie metody zabezpieczenia przeciwzamrożeniowego: za pomocą czujnika S6 i/lub termostatu S7.

Specjalne ustawienia dla termostatów używanych jako alarm przeciwpożarowy:

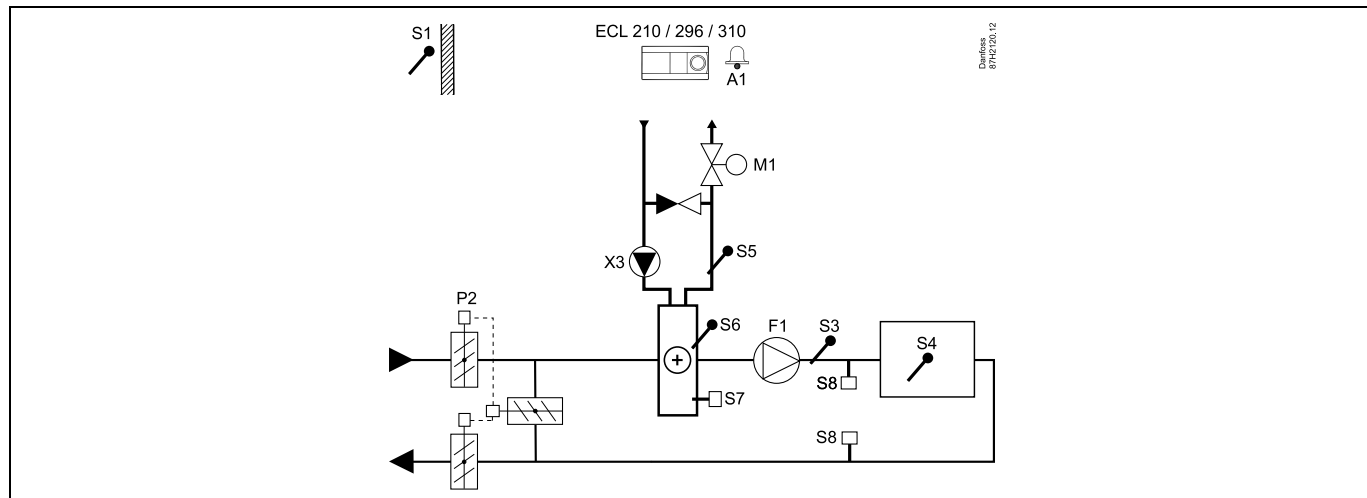
Zwieranie styku termostatu przeciwpożarowego S8 — MENU\Alarm\Bezpiecz. pożar.\Wart. alarmu	11636	0
Rozwieranie styku termostatu przeciwpożarowego S8 — MENU\Alarm\Bezpiecz. pożar.\Wart. alarmu	11636	1

Inne ustawienia:

Opóźn.zał.went. — MENU\Ustawienia\Regul. went./akces.	11086	0
---	-------	---

A214.3, przykład a

Układ wentylacji z ogrzewaniem i regulacją utrzymującą stałą temperaturę pomieszczenia



Porady dotyczące ustawiania:

Ustawić wymaganą temperaturę pomieszczenia, np. 20°C.

Ustawić wymaganą temperaturę średnią (równoważną), np. 20°C.

Jeśli czujnik temperatury w pomieszczeniu nie jest podłączony, wymagana temperatura w kanale w punkcie S3 będzie odpowiadała wymaganej temperaturze pomieszczenia.



Nawigacja:

Specjalne ustawienia dla czujników/termostatów używanych jako zabezpieczenie przeciwzamrożeniowe:

Czujnik temperatury zamarzania S6* — MENU\Alarm\T mróz\Wart. alarmu

Nr ID:

Zalecane ustawienie:

11676

5°C

Czujnik temperatury powrotu S5 — MENU\Alarm\Limit T mróz\Wart. alarmu

11656

5°C

Zwieranie styku termostatu przeciwzamrożeniowego S7* — MENU\Alarm\Termost.p.mróz\Wart. alarmu

11616

0

Rozwieranie styku termostatu przeciwzamrożeniowego S7* — MENU\Alarm\Termost.p.mróz\Wart. alarmu

11616

1

* Mogą być stosowane obie metody zabezpieczenia przeciwzamrożeniowego: za pomocą czujnika S6 i/lub termostatu S7.

Specjalne ustawienia dla termostatów używanych jako alarm przeciwpożarowy:

Zwieranie styku termostatu przeciwpożarowego S8 — MENU\Alarm\Bezpiecz. pożar\Wart. alarmu

11636

0

Rozwieranie styku termostatu przeciwpożarowego S8 — MENU\Alarm\Bezpiecz. pożar\Wart. alarmu

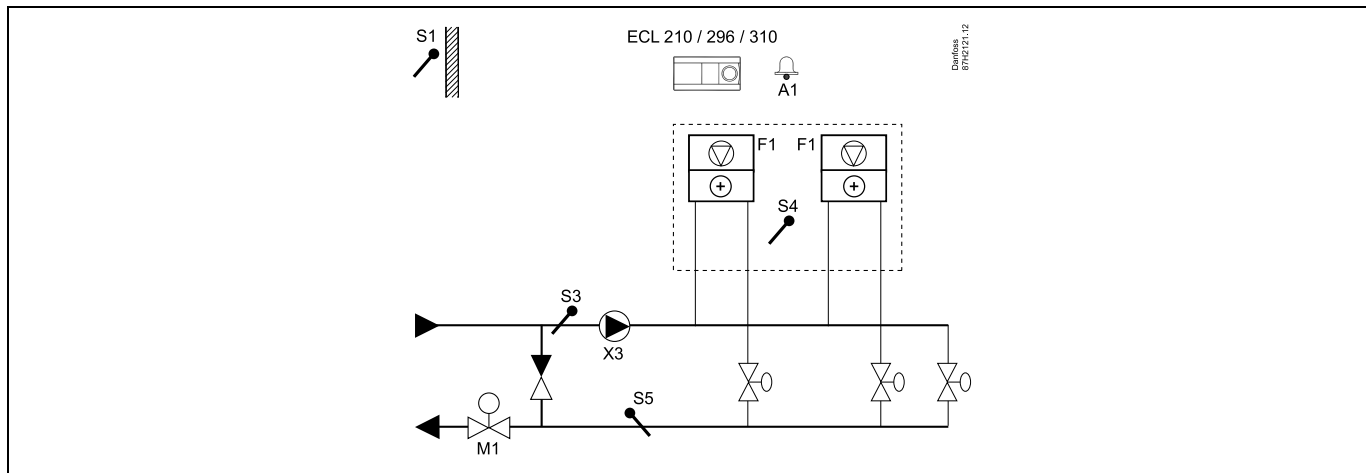
11636

1

Instrukcja obsługi ECL Comfort 210/296/310, aplikacja A214/A314

A214.3, przykład b

Układ wentylacji (konwektory wentylatorowe) z ogrzewaniem i regulacją utrzymującą stałą temperaturę pomieszczenia



Porady dotyczące ustawiania:

Ustawić wymaganą temperaturę pomieszczenia, np. 20°C.

Ustawić wymaganą temperaturę średnią (równoważną), np. 35°C.

Jeśli czujnik temperatury w pomieszczeniu nie jest podłączony, wymagana temperatura zasilania w punkcie S3 będzie odpowiadała wymaganej temperaturze pomieszczenia.



Nawigacja:

Specjalne ustawienia dla czujników/termostatów używanych jako zabezpieczenie przeciwzamrożeniowe:

Czujnik temperatury zamarzania S6* — MENU\Alarm\T mróz\Wart. alarmu

Nr ID:

Zalecane
ustawienie:

11676

5°C

Czujnik temperatury powrotu S5 — MENU\Alarm\Limit T mróz\Wart. alarmu

11656

5°C

Zwieranie styku termostatu przeciwzamrożeniowego S7* — MENU\Alarm\Termost.p.mróz\Wart. alarmu

11616

0

Rozwieranie styku termostatu przeciwzamrożeniowego S7* — MENU\Alarm\Termost.p.mróz\Wart. alarmu

11616

1

* Mogą być stosowane obie metody zabezpieczenia przeciwzamrożeniowego: za pomocą czujnika S6 i/lub termostatu S7.

Specjalne ustawienia dla termostatów używanych jako alarm przeciwpożarowy:

Zwieranie styku termostatu przeciwpożarowego S8 — MENU\Alarm\Bezpiecz. pożar.\Wart. alarmu

11636

0

Rozwieranie styku termostatu przeciwpożarowego S8 — MENU\Alarm\Bezpiecz. pożar.\Wart. alarmu

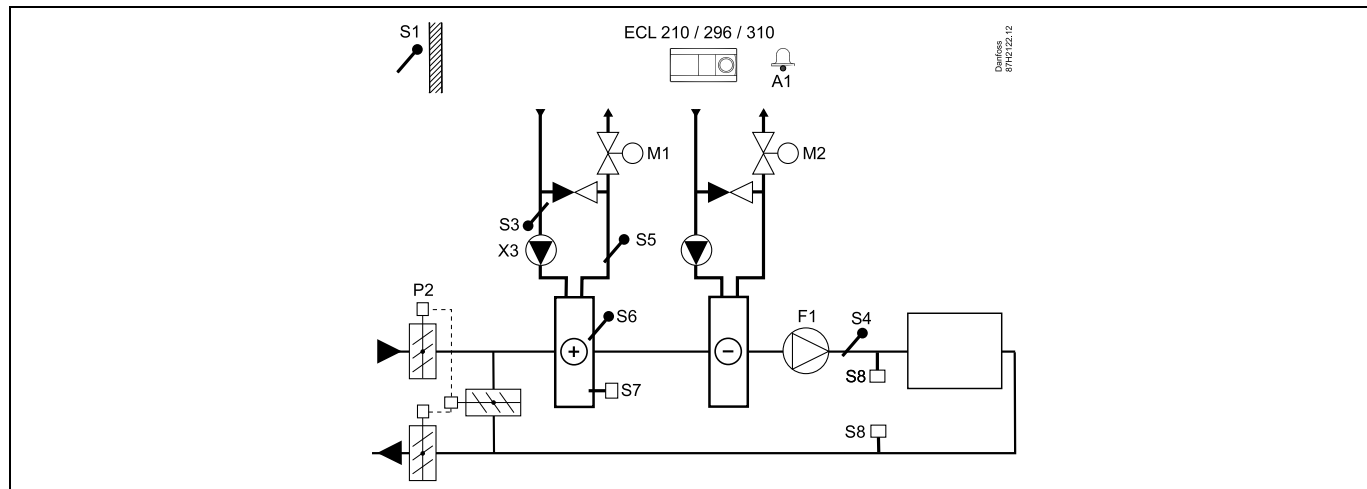
11636

1

Instrukcja obsługi ECL Comfort 210/296/310, aplikacja A214/A314

A214.4, przykład a

Układ wentylacji z ogrzewaniem, chłodzeniem i regulacją utrzymującą stałą temperaturę w kanale



Porada dotycząca czujników:

Czujniki S3 i S4 muszą być podłączone. W przeciwnym wypadku wentylator (F1) zatrzyma się, a przepustnica (P2) i zawory regulacyjne z siłownikiem (M1/M2) zostaną zamknięte.



Nawigacja:

Specjalne ustawienia dla czujników/termostatów używanych jako zabezpieczenie przeciwzamrożeniowe:

	Nr ID:	Zalecane ustawienie:
Czujnik temperatury zamarzania S6* — MENU\Alarm\T mróz\Wart. alarmu	11676	5°C
Czujnik temperatury powrotu S5 — MENU\Alarm\Limit T mróz\Wart. alarmu	11656	5°C
Zwieranie styku termostatu przeciwzamrożeniowego S7* — MENU\Alarm\Termost.p.mróz\Wart. alarmu	11616	0
Rozwieranie styku termostatu przeciwzamrożeniowego S7* — MENU\Alarm\Termost.p.mróz\Wart. alarmu	11616	1

* Mogą być stosowane obie metody zabezpieczenia przeciwzamrożeniowego: za pomocą czujnika S6 i/lub termostatu S7.

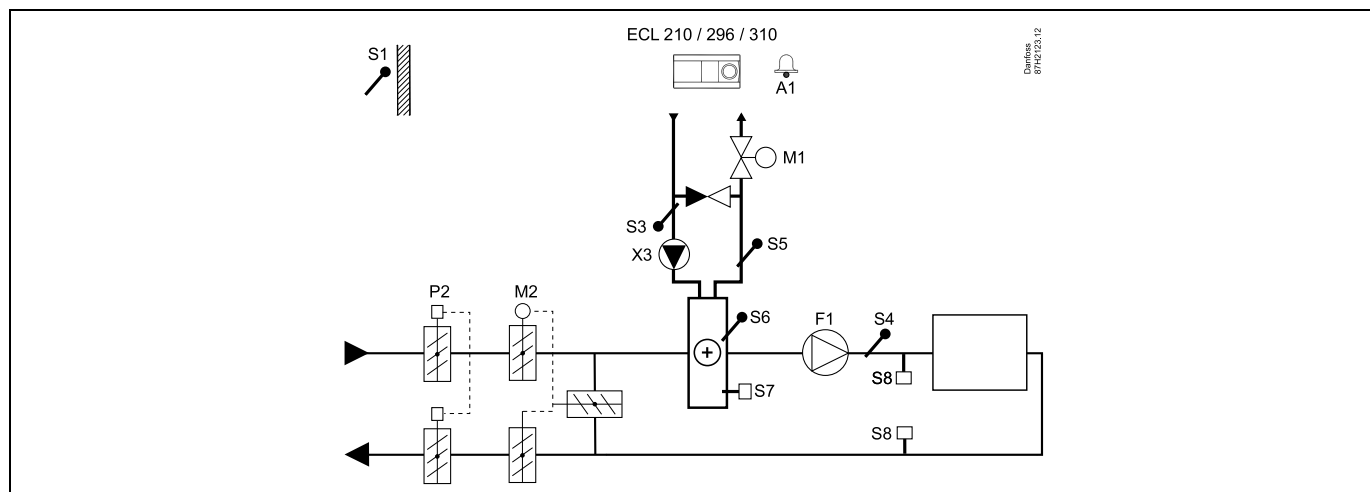
Specjalne ustawienia dla termostatów używanych jako alarm przeciwpożarowy:

Zwieranie styku termostatu przeciwpożarowego S8 — MENU\Alarm\Bezpiecz. pożar.\Wart. alarmu	11636	0
Rozwieranie styku termostatu przeciwpożarowego S8 — MENU\Alarm\Bezpiecz. pożar.\Wart. alarmu	11636	1

Instrukcja obsługi ECL Comfort 210/296/310, aplikacja A214/A314

A214.4, przykład b

Układ wentylacji z ogrzewaniem, pasywnym chłodzeniem (powietrze zewnętrzne) i regulacją utrzymującą stałą temperaturę w kanale



Porada dotycząca czujników:

Czujniki S3 i S4 muszą być podłączone. W przeciwnym wypadku wentylator (F1) zatrzyma się, a przepustnica (P2) i zawory regulacyjne z siłownikiem (M1/M2) zostaną zamknięte.



Nawigacja:

Specjalne ustawienia dla czujników/termostatów używanych jako zabezpieczenie przeciwzamrożeniowe:

Czujnik temperatury zamarzania S6* — MENU\Alarm\T mróz\Wart. alarmu 11676 5°C

Czujnik temperatury powrotu S5 — MENU\Alarm\Limit T mróz\Wart. alarmu 11656 5°C

Zwieranie styku termostatu przeciwzamrożeniowego S7* — MENU\Alarm\Termost.p.mróz\Wart. alarmu 11616 0

Rozwieranie styku termostatu przeciwzamrożeniowego S7* — MENU\Alarm\Termost.p.mróz\Wart. alarmu 11616 1

* Mogą być stosowane obie metody zabezpieczenia przeciwzamrożeniowego: za pomocą czujnika S6 i/lub termostatu S7.

Specjalne ustawienia dla termostatów używanych jako alarm przeciwpożarowy:

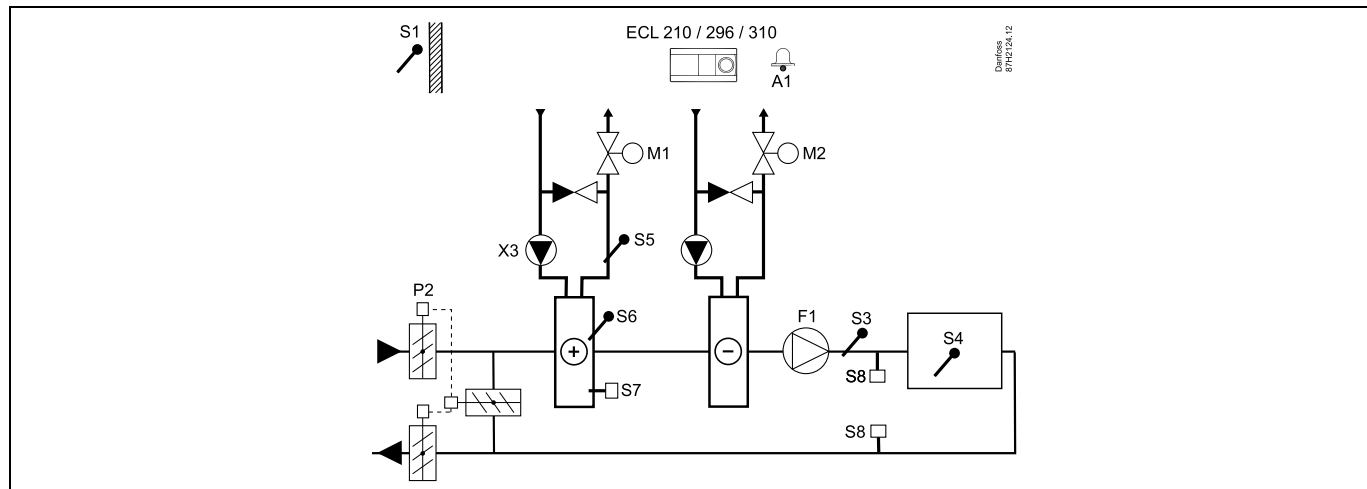
Zwieranie styku termostatu przeciwpożarowego S8 — MENU\Alarm\Bezpiecz. pożar.\Wart. alarmu 11636 0

Rozwieranie styku termostatu przeciwpożarowego S8 — MENU\Alarm\Bezpiecz. pożar.\Wart. alarmu 11636 1

Instrukcja obsługi ECL Comfort 210/296/310, aplikacja A214/A314

A214.5, przykład a

Układ wentylacji z ogrzewaniem, chłodzeniem i regulacją utrzymującą stałą temperaturę pomieszczenia



Porady dotyczące ustawiania:

Ustawić wymaganą temperaturę pomieszczenia, np. 20°C.

Ustawić wymaganą temperaturę średnią (równoważną), np. 20°C.

Jeśli czujnik temperatury w pomieszczeniu nie jest podłączony, wymagana temperatura w kanale w punkcie S3 będzie odpowiadała wymaganej temperaturze pomieszczenia.



Nawigacja:

Specjalne ustawienia dla czujników/termostatów używanych jako zabezpieczenie przeciwzamroziowe:

	Nr ID:	Zalecane ustawienie:
Czujnik temperatury zamarzania S6* — MENU\Alarm\T mróz\Wart. alarmu	11676	5°C
Czujnik temperatury powrotu S5 — MENU\Alarm\Limit T mróz\Wart. alarmu	11656	5°C
Zwieranie styku termostatu przeciwzamroziowego S7* — MENU\Alarm\Termost.p.mróz\Wart. alarmu	11616	0
Rozwieranie styku termostatu przeciwzamroziowego S7* — MENU\Alarm\Termost.p.mróz\Wart. alarmu	11616	1

* Mogą być stosowane obie metody zabezpieczenia przeciwzamroziowego: za pomocą czujnika S6 i/lub termostatu S7.

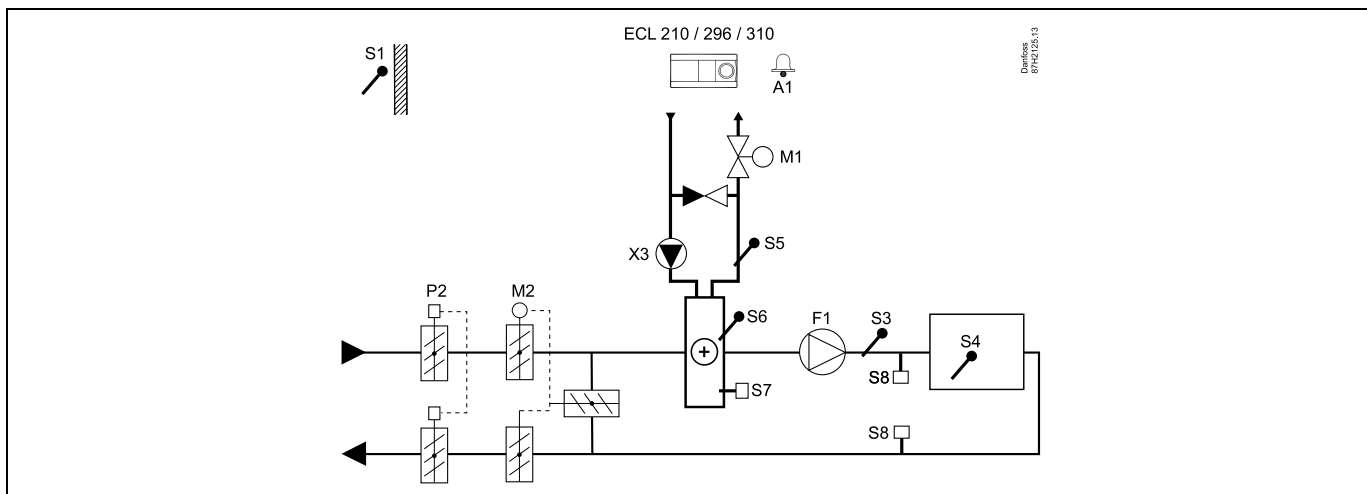
Specjalne ustawienia dla termostatów używanych jako alarm przeciwpożarowy:

Zwieranie styku termostatu przeciwpożarowego S8 — MENU\Alarm\Bezpiecz. pożar\Wart. alarmu	11636	0
Rozwieranie styku termostatu przeciwpożarowego S8 — MENU\Alarm\Bezpiecz. pożar\Wart. alarmu	11636	1

Instrukcja obsługi ECL Comfort 210/296/310, aplikacja A214/A314

A214.5, przykład b

Układ wentylacji z ogrzewaniem, pasywnym chłodzeniem (powietrze zewnętrzne) i regulacją utrzymującą stałą temperaturę pomieszczenia



Porady dotyczące ustawiania:

Ustawić wymaganą temperaturę pomieszczenia, np. 20°C.

Ustawić wymaganą temperaturę średnią (równoważną), np. 20°C.

Jeśli czujnik temperatury w pomieszczeniu nie jest podłączony, wymagana temperatura w kanale w punkcie S3 będzie odpowiadała wymaganej temperaturze pomieszczenia.



Nawigacja:

Specjalne ustawienia dla czujników/termostatów używanych jako zabezpieczenie przeciwzamrożeniowe:

Czujnik temperatury zamarzania S6* — MENU\Alarm\T mróz\Wart. alarmu

Nr ID:

Zalecane
ustawienie:

Czujnik temperatury powrotu S5 — MENU\Alarm\Limit T mróz\Wart. alarmu

11676

5°C

11656

5°C

Zwieranie styku termostatu przeciwzamrożeniowego S7* — MENU\Alarm\Termost.p.mróz\Wart. alarmu

11616

0

Rozwieranie styku termostatu przeciwzamrożeniowego S7* — MENU\Alarm\Termost.p.mróz\Wart. alarmu

11616

1

* Mogą być stosowane obie metody zabezpieczenia przeciwzamrożeniowego: za pomocą czujnika S6 i/lub termostatu S7.

Specjalne ustawienia dla termostatów używanych jako alarm przeciwpożarowy:

Zwieranie styku termostatu przeciwpożarowego S8 — MENU\Alarm\Bezpiecz. pożar.\Wart. alarmu

11636

0

Rozwieranie styku termostatu przeciwpożarowego S8 — MENU\Alarm\Bezpiecz. pożar.\Wart. alarmu

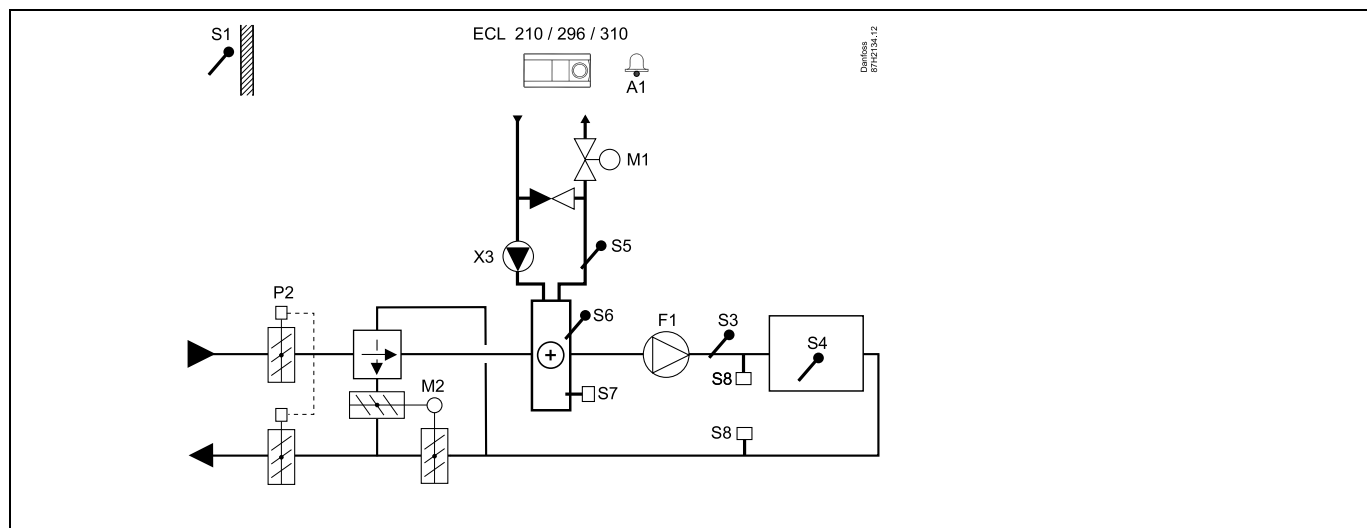
11636

1

Instrukcja obsługi ECL Comfort 210/296/310, aplikacja A214/A314

A214.5, przykład c

Układ wentylacji z ogrzewaniem, krzyżowego wymiennika ciepła i regulacją utrzymującą stałą temperaturę pomieszczenia



Porady dotyczące ustawiania:

Ustawić wymaganą temperaturę pomieszczenia, np. 20°C.

Ustawić wymaganą temperaturę średnią (równoważną), np. 20°C.

Jeśli czujnik temperatury w pomieszczeniu nie jest podłączony, wymagana temperatura w kanale w punkcie S3 będzie odpowiadała wymaganej temperaturze pomieszczenia.



Nawigacja:

Specjalne ustawienia dla czujników/termostatów używanych jako zabezpieczenie przeciwzamrożeniowe:

	Nr ID:	Zalecane ustawienie:
Czujnik temperatury zamarzania S6* — MENU\Alarm\T mróz\Wart. alarmu	11676	5°C
Czujnik temperatury powrotu S5 — MENU\Alarm\Limit T mróz\Wart. alarmu	11656	5°C
Zwieranie styku termostatu przeciwzamrożeniowego S7* — MENU\Alarm\Termost.p.mróz\Wart. alarmu	11616	0
Rozwieranie styku termostatu przeciwzamrożeniowego S7* — MENU\Alarm\Termost.p.mróz\Wart. alarmu	11616	1

* Mogą być stosowane obie metody zabezpieczenia przeciwzamrożeniowego: za pomocą czujnika S6 i/lub termostatu S7.

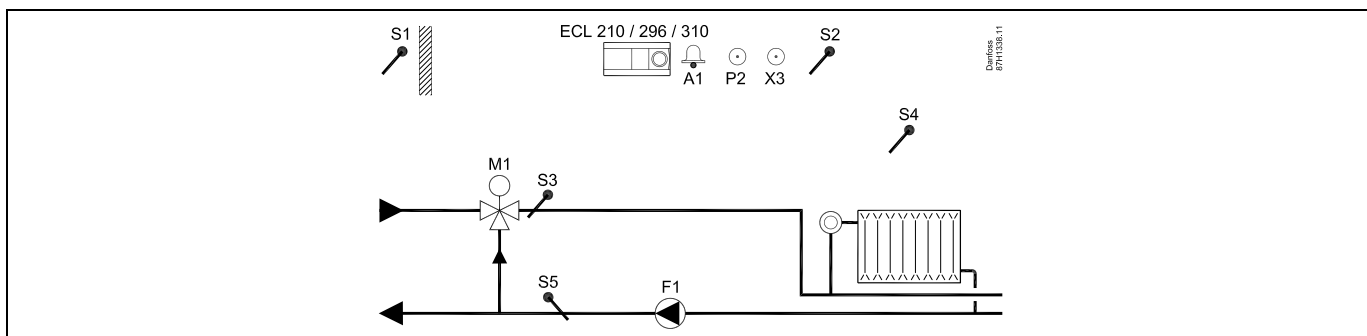
Specjalne ustawienia dla termostatów używanych jako alarm przeciwpożarowy:

Zwieranie styku termostatu przeciwpożarowego S8 — MENU\Alarm\Bezpiecz. pożar\Wart. alarmu	11636	0
Rozwieranie styku termostatu przeciwpożarowego S8 — MENU\Alarm\Bezpiecz. pożar\Wart. alarmu	11636	1

Instrukcja obsługi ECL Comfort 210/296/310, aplikacja A214/A314

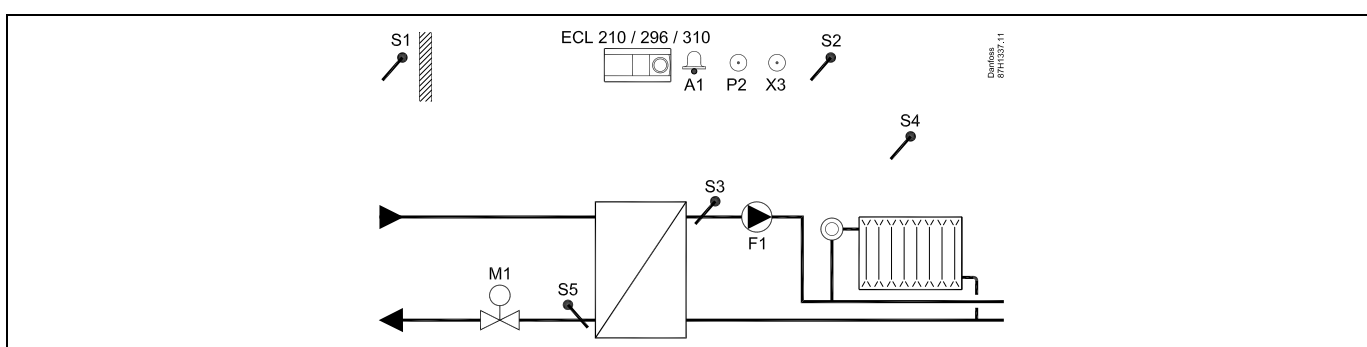
A214.6, przykład a

Układ ogrzewania z 3-drogowym zaworem mieszającym



A214.6, przykład b

Układ ogrzewania z wymiennikiem ciepła



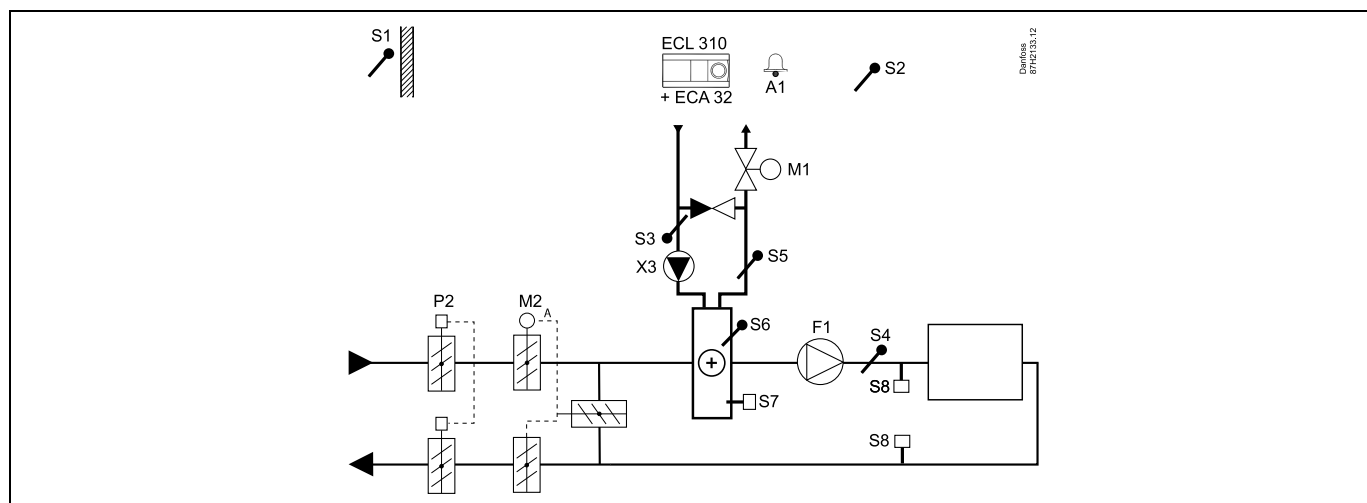
Porady dotyczące ustawiania:

Czujnik S3 musi być podłączony. W przeciwnym wypadku pompa (F1) zatrzyma się i zawór regulacyjny z siłownikiem (M1) zostanie zamknięty.

Instrukcja obsługi ECL Comfort 210/296/310, aplikacja A214/A314

A314.1, przykład a

Układ wentylacji z ogrzewaniem, pasywnym chłodzeniem (powietrze zewnętrzne) i regulacją utrzymującą stałą temperaturę w kanale. Sterowane za pomocą sygnałów analogowych pasywne chłodzenie (M2).



Porada dotycząca czujników:

Czujniki S3 i S4 muszą być podłączone. W przeciwnym wypadku wentylator (F1) zatrzyma się, a przepustnica (P2) i zawory regulacyjne z siłownikiem (M1/M2) zostaną zamknięte.



Nawigacja:

Specjalne ustawienia dla czujników/termostatów używanych jako zabezpieczenie przeciwzamrożeniowe:

	Nr ID:	Zalecane ustawienie:
Czujnik temperatury zamarzania S6* — MENU\Alarm\T mróz\Wart. alarmu	11676	5°C
Czujnik temperatury powrotu S5 — MENU\Alarm\Limit T mróz\Wart. alarmu	11656	5°C
Zwieranie styku termostatu przeciwzamrożeniowego S7* — MENU\Alarm\Termost.p.mróz\Wart. alarmu	11616	0
Rozwieranie styku termostatu przeciwzamrożeniowego S7* — MENU\Alarm\Termost.p.mróz\Wart. alarmu	11616	1

* Mogą być stosowane obie metody zabezpieczenia przeciwzamrożeniowego: za pomocą czujnika S6 i/lub termostatu S7.

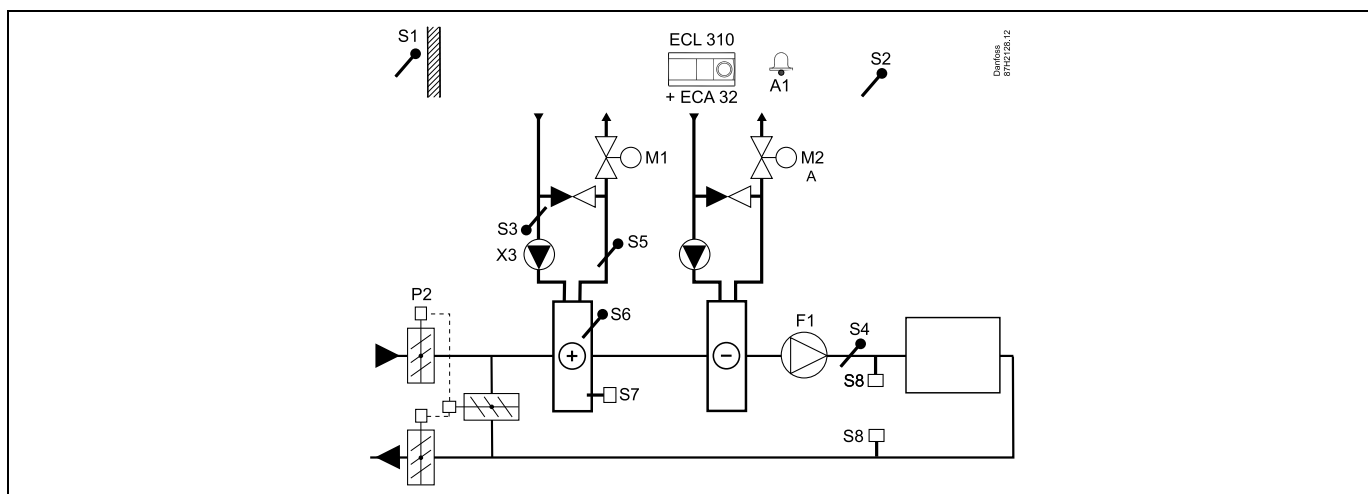
Specjalne ustawienia dla termostatów używanych jako alarm przeciwpożarowy:

Zwieranie styku termostatu przeciwpożarowego S8 — MENU\Alarm\Bezpiecz. pożar\Wart. alarmu	11636	0
Rozwieranie styku termostatu przeciwpożarowego S8 — MENU\Alarm\Bezpiecz. pożar\Wart. alarmu	11636	1

Instrukcja obsługi ECL Comfort 210/296/310, aplikacja A214/A314

A314.1, przykład b

Układ wentylacji z ogrzewaniem, chłodzeniem i regulacją utrzymującą stałą temperaturę w kanale. Chłodzenie sterowane za pomocą sygnałów analogowych (M2).



Porada dotycząca czujników:

Czujniki S3 i S4 muszą być podłączone. W przeciwnym wypadku wentylator (F1) zatrzyma się, a przepustnica (P2) i zawory regulacyjne z siłownikiem (M1/M2) zostaną zamknięte.



Nawigacja:

Specjalne ustawienia dla czujników/termostatów używanych jako zabezpieczenie przeciwzamrożeniowe:

	Nr ID:	Zalecane ustawienie:
Czujnik temperatury zamarzania S6* — MENU\Alarm\T mróz\Wart. alarmu	11676	5°C
Czujnik temperatury powrotu S5 — MENU\Alarm\Limit T mróz\Wart. alarmu	11656	5°C
Zwieranie styku termostatu przeciwzamrożeniowego S7* — MENU\Alarm\Termost.p.mróz\Wart. alarmu	11616	0
Rozwieranie styku termostatu przeciwzamrożeniowego S7* — MENU\Alarm\Termost.p.mróz\Wart. alarmu	11616	1

* Mogą być stosowane obie metody zabezpieczenia przeciwzamrożeniowego: za pomocą czujnika S6 i/lub termostatu S7.

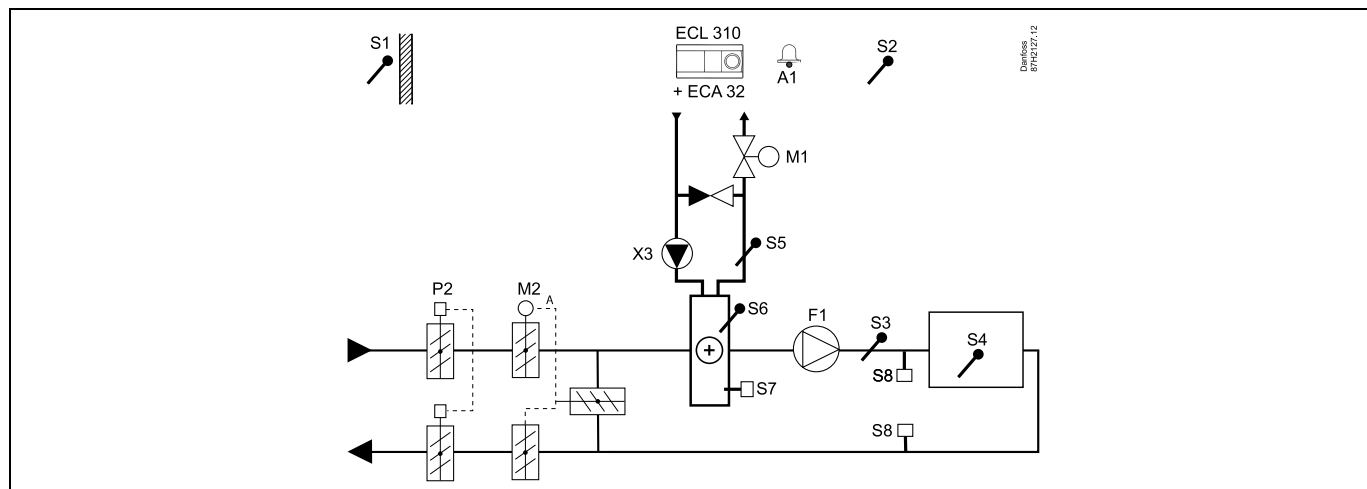
Specjalne ustawienia dla termostatów używanych jako alarm przeciwpożarowy:

Zwieranie styku termostatu przeciwpożarowego S8 — MENU\Alarm\Bezpiecz. pożar.\Wart. alarmu	11636	0
Rozwieranie styku termostatu przeciwpożarowego S8 — MENU\Alarm\Bezpiecz. pożar.\Wart. alarmu	11636	1

Instrukcja obsługi ECL Comfort 210/296/310, aplikacja A214/A314

A314.2, przykład a

Układ wentylacji z ogrzewaniem, pasywnym chłodzeniem (powietrze zewnętrzne) i regulacją utrzymującą stałą temperaturę pomieszczenia. Sterowane za pomocą sygnałów analogowych pasywne chłodzenie (M2).



Porady dotyczące ustawiania:

Ustawić wymaganą temperaturę pomieszczenia, np. 20°C.

Ustawić wymaganą temperaturę średnią (równoważną), np. 20°C.

Jeśli czujnik temperatury w pomieszczeniu nie jest podłączony, wymagana temperatura w kanale w punkcie S3 będzie odpowiadała wymaganej temperaturze pomieszczenia.



Nawigacja:

Specjalne ustawienia dla czujników/termostatów używanych jako zabezpieczenie przeciwzamrożeniowe:

Czujnik temperatury zamarzania S6* — MENU\Alarm\T mróz\Wart. alarmu

Nr ID:

Zalecane
ustawienie:

11676

5°C

Czujnik temperatury powrotu S5 — MENU\Alarm\Limit T mróz\Wart. alarmu

11656

5°C

Zwieranie styku termostatu przeciwzamrożeniowego S7* — MENU\Alarm\Termost.p.mróz\Wart. alarmu

11616

0

Rozwieranie styku termostatu przeciwzamrożeniowego S7* — MENU\Alarm\Termost.p.mróz\Wart. alarmu

11616

1

* Mogą być stosowane obie metody zabezpieczenia przeciwzamrożeniowego: za pomocą czujnika S6 i/lub termostatu S7.

Specjalne ustawienia dla termostatów używanych jako alarm przeciwpożarowy:

Zwieranie styku termostatu przeciwpożarowego S8 — MENU\Alarm\Bezpiecz. pożar\Wart. alarmu

11636

0

Rozwieranie styku termostatu przeciwpożarowego S8 — MENU\Alarm\Bezpiecz. pożar.\Wart. alarmu

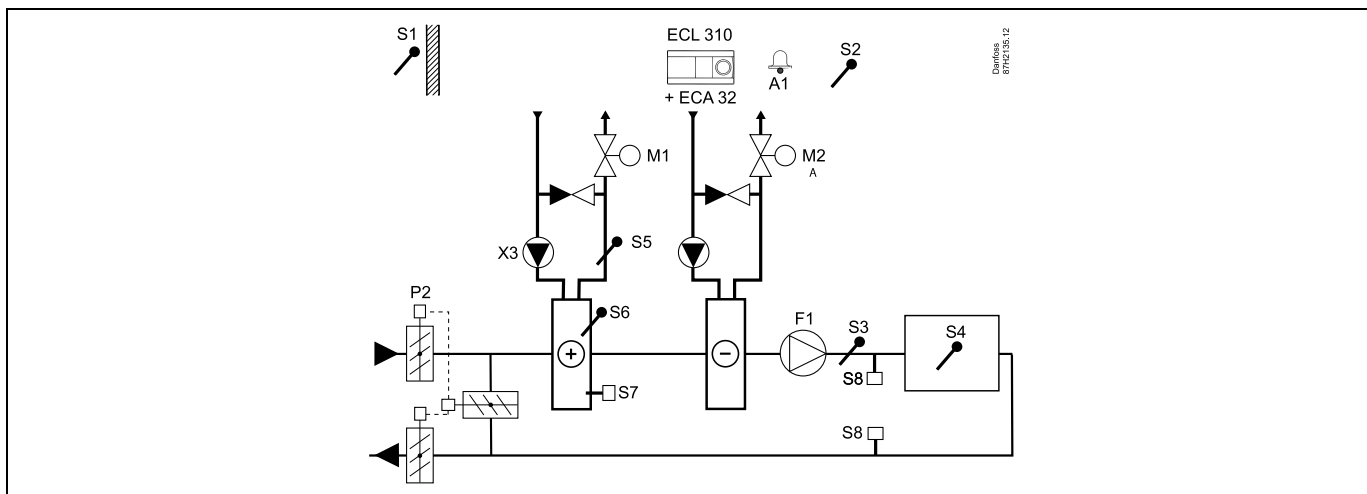
11636

1

Instrukcja obsługi ECL Comfort 210/296/310, aplikacja A214/A314

A314.2, przykład b

Układ wentylacji z ogrzewaniem, chłodzeniem i regulacją utrzymującą stałą temperaturę pomieszczenia. Chłodzenie sterowane za pomocą sygnałów analogowych (M2).



Porady dotyczące ustawiania:

Ustawić wymaganą temperaturę pomieszczenia, np. 20°C.

Ustawić wymaganą temperaturę średnią (równoważną), np. 20°C.

Jeśli czujnik temperatury w pomieszczeniu nie jest podłączony, wymagana temperatura w kanale w punkcie S3 będzie odpowiadała wymaganej temperaturze pomieszczenia.



Nawigacja:

Specjalne ustawienia dla czujników/termostatów używanych jako zabezpieczenie przeciwzamrożeniowe:

Czujnik temperatury zamarzania S6* — MENU\Alarm\T mróz\Wart. alarmu

Nr ID:

Zalecane ustawienie:

Czujnik temperatury powrotu S5 — MENU\Alarm\Limit T mróz\Wart. alarmu

11676

5°C

11656

5°C

Zwieranie styku termostatu przeciwzamrożeniowego S7* — MENU\Alarm\Termost.p.mróz\Wart. alarmu

11616

0

Rozwieranie styku termostatu przeciwzamrożeniowego S7* — MENU\Alarm\Termost.p.mróz\Wart. alarmu

11616

1

* Mogą być stosowane obie metody zabezpieczenia przeciwzamrożeniowego: za pomocą czujnika S6 i/lub termostatu S7.

Specjalne ustawienia dla termostatów używanych jako alarm przeciwpożarowy:

Zwieranie styku termostatu przeciwpożarowego S8 — MENU\Alarm\Bezpiecz. pożar.\Wart. alarmu

11636

0

Rozwieranie styku termostatu przeciwpożarowego S8 — MENU\Alarm\Bezpiecz. pożar.\Wart. alarmu

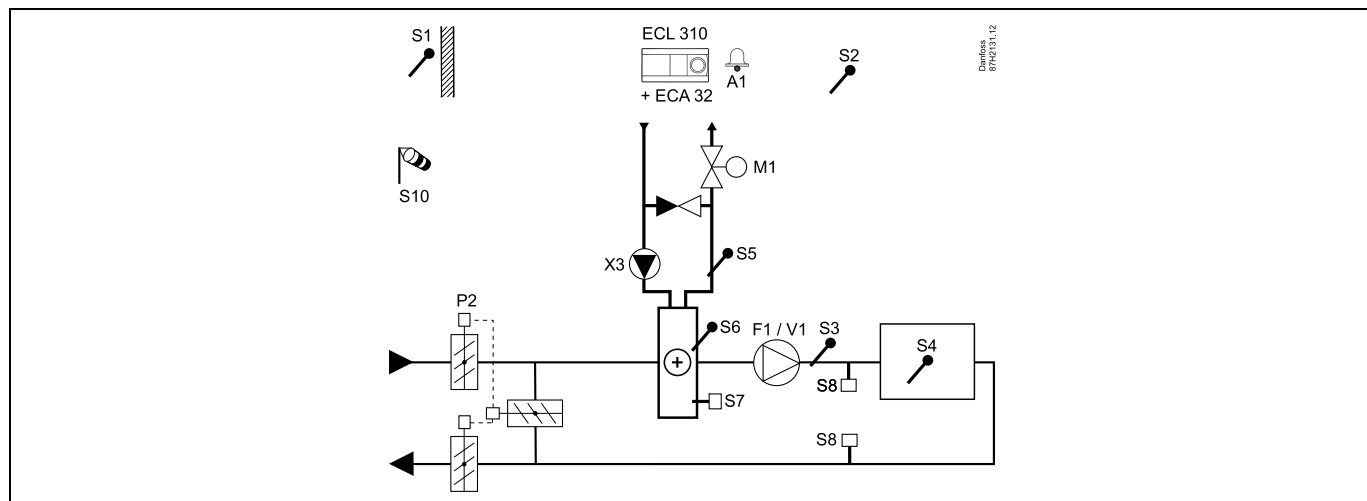
11636

1

Instrukcja obsługi ECL Comfort 210/296/310, aplikacja A214/A314

A314.3, przykład a

Układ wentylacji z ogrzewaniem i regulacją utrzymującą stałą temperaturę pomieszczenia. Prędkość wentylatora sterowanego za pomocą sygnałów analogowych (V1) zależna od prędkości wiatru (na zewnątrz).



Porady dotyczące ustawiania:

Ustawić wymaganą temperaturę pomieszczenia, np. 20°C.

Ustawić wymaganą temperaturę średnią (równoważną), np. 35°C.

Jeśli czujnik temperatury w pomieszczeniu nie jest podłączony, wymagana temperatura w kanale w punkcie S3 będzie odpowiadała wymaganej temperaturze pomieszczenia.



Nawigacja:

Specjalne ustawienia dla czujników/termostatów używanych jako zabezpieczenie przeciwzamrożeniowe:

	Nr ID:	Zalecane ustawienie:
Czujnik temperatury zamarzania S6* — MENU\Alarm\T mróz\Wart. alarmu	11676	5°C
Czujnik temperatury powrotu S5 — MENU\Alarm\Limit T mróz\Wart. alarmu	11656	5°C
Zwieranie styku termostatu przeciwzamrożeniowego S7* — MENU\Alarm\Termost.p.mróz\Wart. alarmu	11616	0
Rozwieranie styku termostatu przeciwzamrożeniowego S7* — MENU\Alarm\Termost.p.mróz\Wart. alarmu	11616	1

* Mogą być stosowane obie metody zabezpieczenia przeciwzamrożeniowego: za pomocą czujnika S6 i/lub termostatu S7.

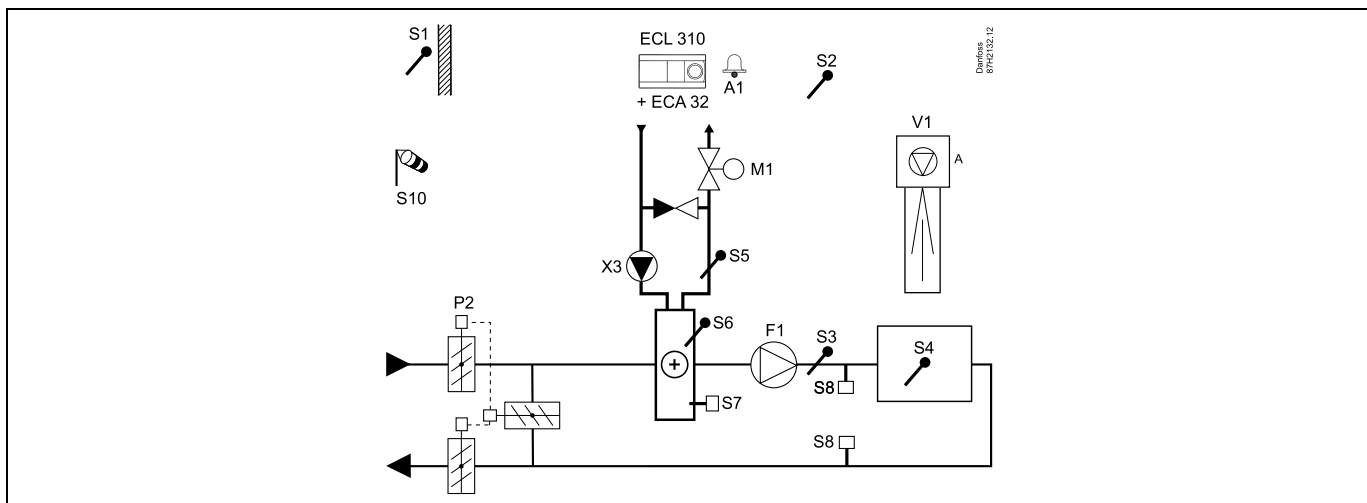
Specjalne ustawienia dla termostatów używanych jako alarm przeciwpożarowy:

Zwieranie styku termostatu przeciwpożarowego S8 — MENU\Alarm\Bezpiecz. pożar.\Wart. alarmu	11636	0
Rozwieranie styku termostatu przeciwpożarowego S8 — MENU\Alarm\Bezpiecz. pożar.\Wart. alarmu	11636	1

Instrukcja obsługi ECL Comfort 210/296/310, aplikacja A214/A314

A314.3, przykład b

Układ wentylacji z ogrzewaniem i regulacją utrzymującą stałą temperaturę pomieszczenia. Prędkość sterowanej za pomocą sygnałów analogowych kurtyny powietrznej (V1) zależna od prędkości wiatru (na zewnątrz).



Porady dotyczące ustawiania:

Ustawić wymaganą temperaturę pomieszczenia, np. 20°C.

Ustawić wymaganą temperaturę średnią (równoważną), np. 35°C.

Jeśli czujnik temperatury w pomieszczeniu nie jest podłączony, wymagana temperatura w kanale w punkcie S3 będzie odpowiadała wymaganej temperaturze pomieszczenia.



Nawigacja:

Specjalne ustawienia dla czujników/termostatów używanych jako zabezpieczenie przeciwzamrożeniowe:

	Nr ID:	Zalecane ustawienie:
Czujnik temperatury zamarzania S6* — MENU\Alarm\T mróz\Wart. alarmu	11676	5°C
Czujnik temperatury powrotu S5 — MENU\Alarm\Limit T mróz\Wart. alarmu	11656	5°C
Zwieranie styku termostatu przeciwzamrożeniowego S7* — MENU\Alarm\Termost.p.mróz\Wart. alarmu	11616	0
Rozwieranie styku termostatu przeciwzamrożeniowego S7* — MENU\Alarm\Termost.p.mróz\Wart. alarmu	11616	1

* Mogą być stosowane obie metody zabezpieczenia przeciwzamrożeniowego: za pomocą czujnika S6 i/lub termostatu S7.

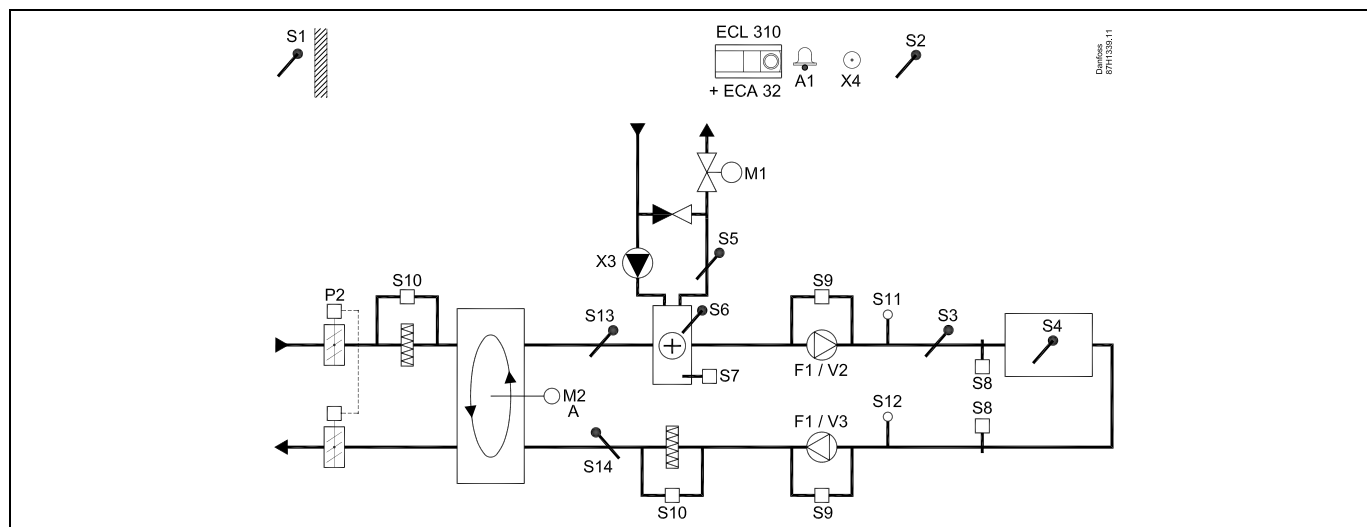
Specjalne ustawienia dla termostatów używanych jako alarm przeciwpożarowy:

Zwieranie styku termostatu przeciwpożarowego S8 — MENU\Alarm\Bezpiecz. pożar.\Wart. alarmu	11636	0
Rozwieranie styku termostatu przeciwpożarowego S8 — MENU\Alarm\Bezpiecz. pożar.\Wart. alarmu	11636	1

Instrukcja obsługi ECL Comfort 210/296/310, aplikacja A214/A314

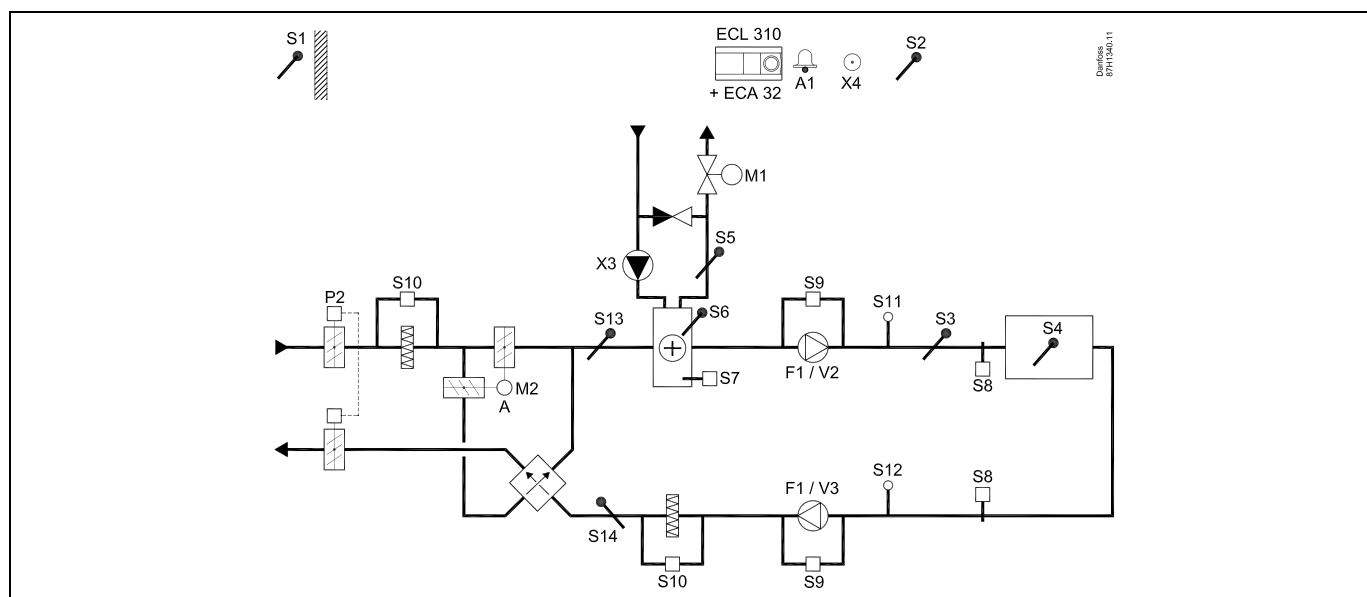
A314.4, przykład a

Układ wentylacji z ogrzewaniem, pasywnym chłodzeniem (powietrze zewnętrzne) i regulacją temperatury pomieszczenia. Regulacja prędkości wentylatorów sygnałem analogowym w zależności od ciśnienia. Sterowana za pomocą sygnałów analogowych prędkość obrotowego wymiennika ciepła (M2) do odzysku ciepła.



A314.4, przykład b

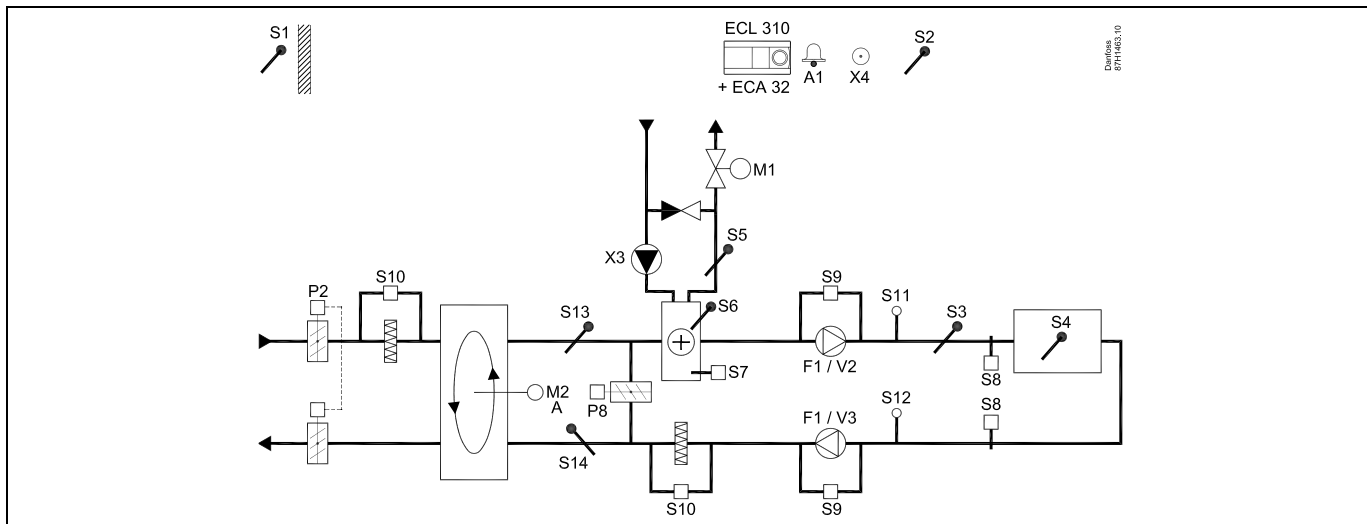
Układ wentylacji z ogrzewaniem, pasywnym chłodzeniem (powietrze zewnętrzne) i regulacją temperatury pomieszczenia. Regulacja prędkości wentylatorów sygnałem analogowym w zależności od ciśnienia. Regulacja sygnałem analogowym przepustnicy (M2) do odzysku ciepła z krzyżowego wymiennika ciepła.



Instrukcja obsługi ECL Comfort 210/296/310, aplikacja A214/A314

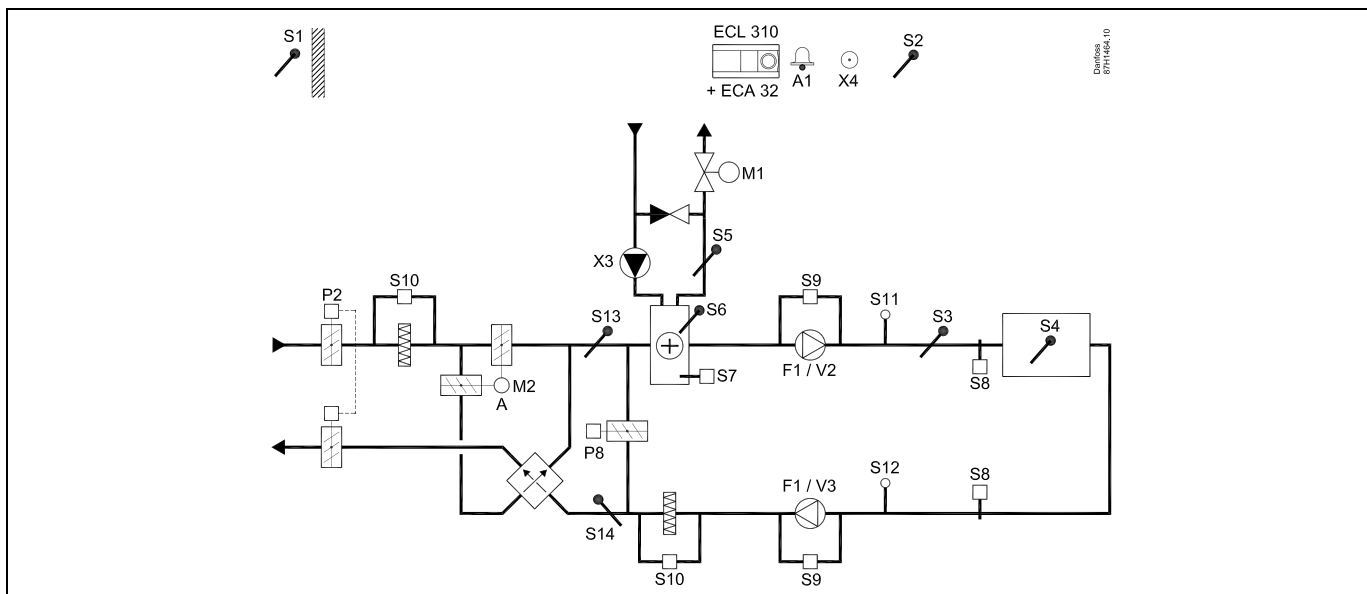
A314.4, przykład c

Układ wentylacji z ogrzewaniem, pasywnym chłodzeniem (powietrze zewnętrzne) i regulacją temperatury pomieszczenia. Regulacja prędkości wentylatorów sygnałem analogowym w zależności od ciśnienia. Sterowana za pomocą sygnałów analogowych prędkość obrotowego wymiennika ciepła (M2) do odzysku ciepła. Regulacja przepustnicy „Trybu nocnego” P8 dla ograniczonej wentylacji podczas okresów oszczędzania.



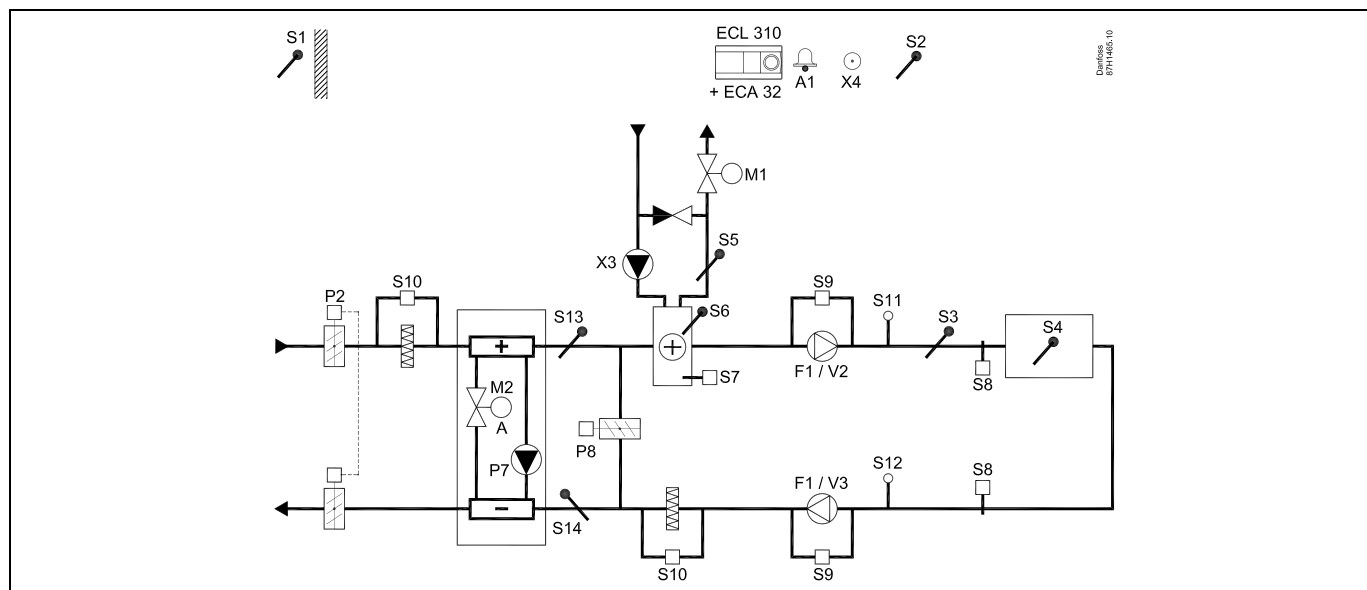
A314.4, przykład d

Układ wentylacji z ogrzewaniem, pasywnym chłodzeniem (powietrze zewnętrzne) i regulacją temperatury pomieszczenia. Regulacja prędkości wentylatorów sygnałem analogowym w zależności od ciśnienia. Regulacja sygnałem analogowym przepustnicy (M2) do odzysku ciepła z krzyżowego wymiennika ciepła. Regulacja przepustnicy „Trybu nocnego” P8 dla ograniczonej wentylacji podczas okresów oszczędzania.



A314.4, przykład e

Układ wentylacji z ogrzewaniem, pasywnym chłodzeniem (powietrze zewnętrzne) i regulacją temperatury pomieszczenia. Regulacja prędkości wentylatorów sygnałem analogowym w zależności od ciśnienia. Regulacja sygnałem analogowym zaworu (M2) dla odzysku ciepła z zastosowaniem baterii pływu. Regulacja przepustnicy „Trybu nocnego” P8 dla ograniczonej wentylacji podczas okresów oszczędzania.



Porada dotycząca czujników:

Czujnik S3 musi być podłączony. W przeciwnym wypadku wentylator (F1) zatrzyma się i zawór regulacyjny z siłownikiem (M1) zostanie zamknięty.

Czujniki S1, S13 i S14 muszą być podłączone, aby umożliwić obliczenie wydajności odzysku ciepła.



Nawigacja:

Specjalne ustawienia dla czujników/termostatów używanych jako zabezpieczenie przeciwzamrożeniowe:

Czujnik temperatury zamarzania S6* — MENU\Alarm\T mróz\Wart. alarmu 11676 5°C

Czujnik temperatury powrotu S5 — MENU\Alarm\Limit T mróz\Wart. alarmu 11656 5°C

Zwieranie styku termostatu przeciwzamrożeniowego S7* — MENU\Alarm\Termost.p.mróz\Wart. alarmu 11616 0

Rozwieranie styku termostatu przeciwzamrożeniowego S7* — MENU\Alarm\Termost.p.mróz\Wart. alarmu 11616 1

* Mogą być stosowane obie metody zabezpieczenia przeciwzamrożeniowego: za pomocą czujnika S6 i/lub termostatu S7.

Specjalne ustawienia dla termostatów używanych jako alarm przeciwpożarowy:

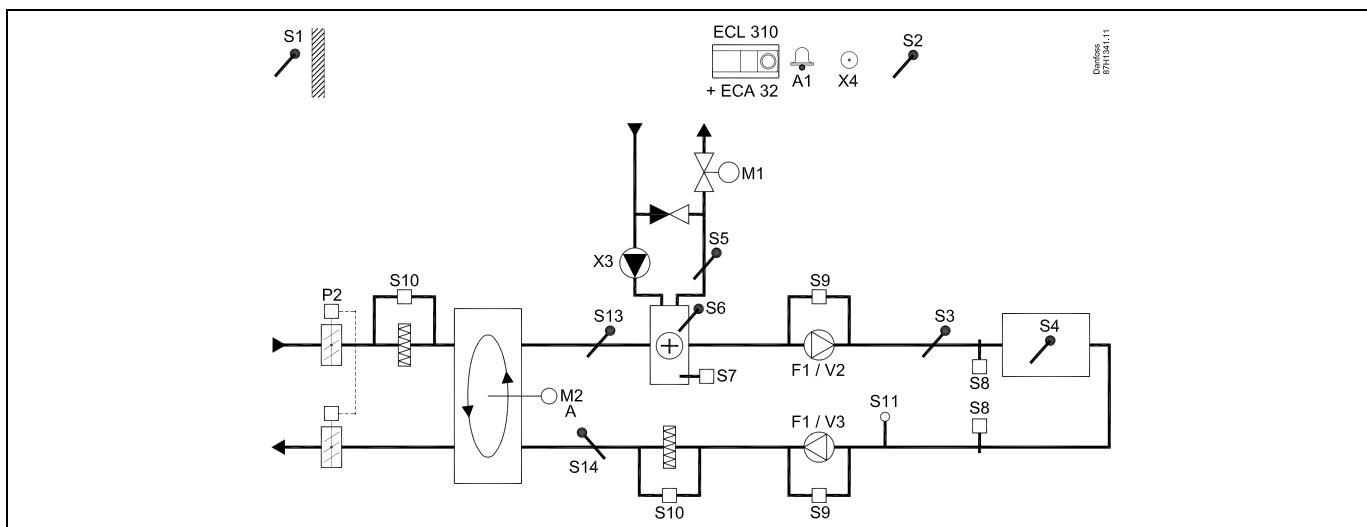
Zwieranie styku termostatu przeciwpożarowego S8 — MENU\Alarm\Bezpiecz. pożar.\Wart. alarmu 11636 0

Rozwieranie styku termostatu przeciwpożarowego S8 — MENU\Alarm\Bezpiecz. pożar.\Wart. alarmu 11636 1

Instrukcja obsługi ECL Comfort 210/296/310, aplikacja A214/A314

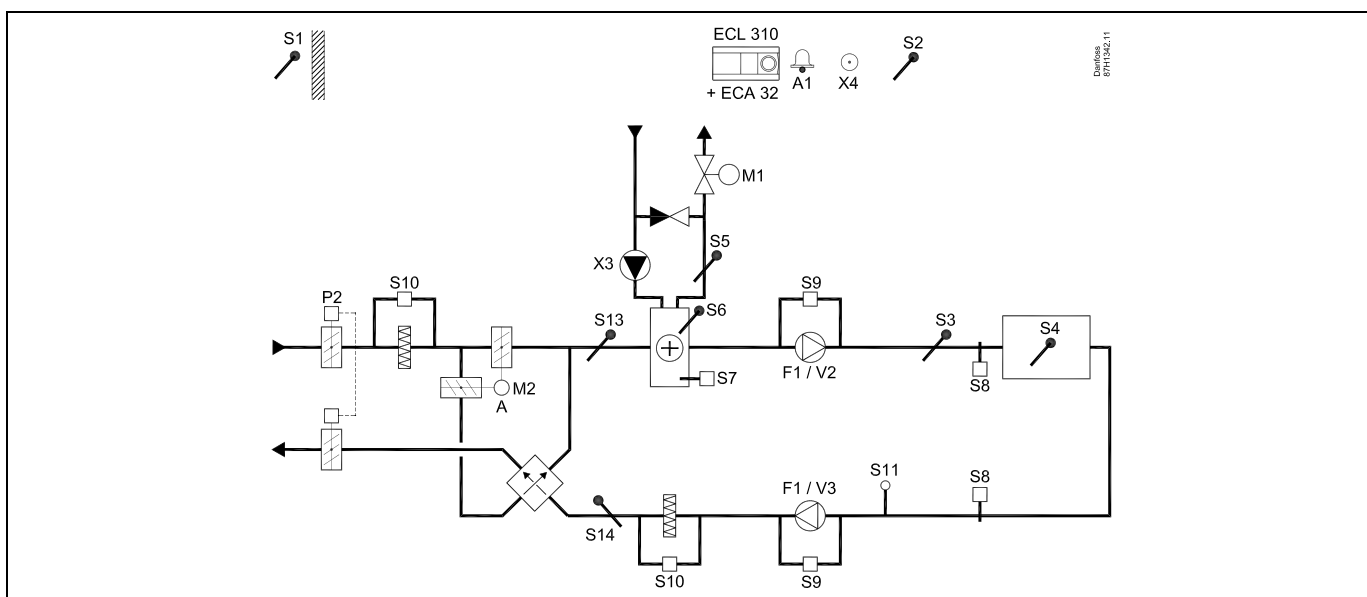
A314.5, przykład a

Układ wentylacji z ogrzewaniem, pasywnym chłodzeniem (powietrze zewnętrzne) i regulacją temperatury pomieszczenia. Regulacja sygnałem analogowym prędkości wentylatorów w zależności od jakości powietrza (CO₂). Sterowana za pomocą sygnałów analogowych prędkość obrotowego wymiennika ciepła (M2) do odzysku ciepła.



A314.5, przykład b

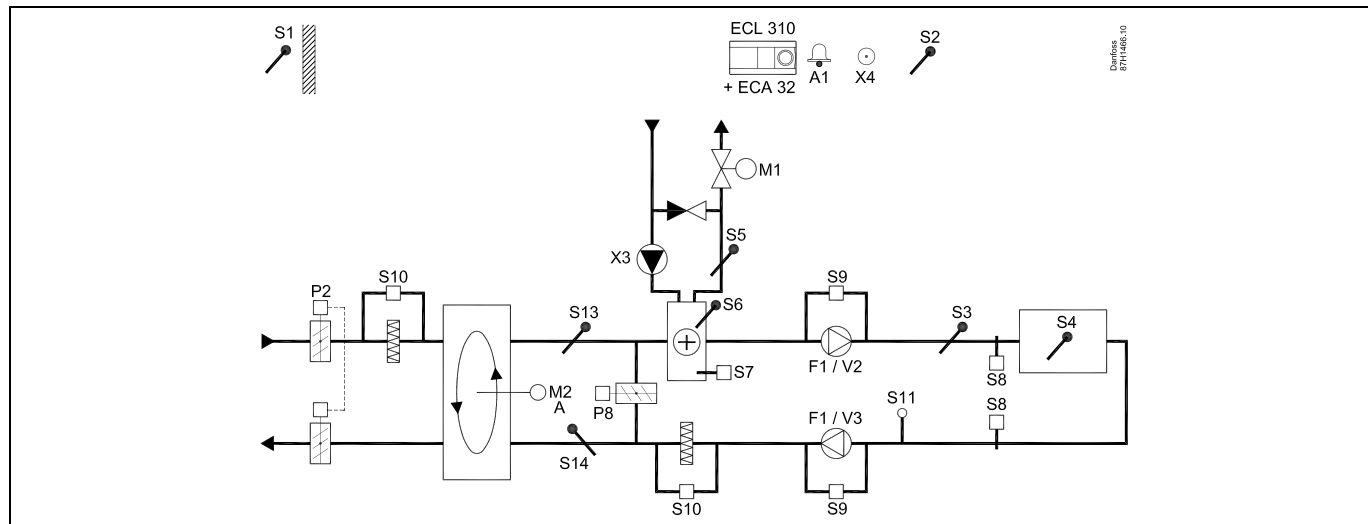
Układ wentylacji z ogrzewaniem, pasywnym chłodzeniem (powietrze zewnętrzne) i regulacją temperatury pomieszczenia. Regulacja sygnałem analogowym prędkości wentylatorów w zależności od jakości powietrza (CO₂). Regulacja sygnałem analogowym przepustnicy (M2) do odzysku ciepła z krzyżowego wymiennika ciepła.



Instrukcja obsługi ECL Comfort 210/296/310, aplikacja A214/A314

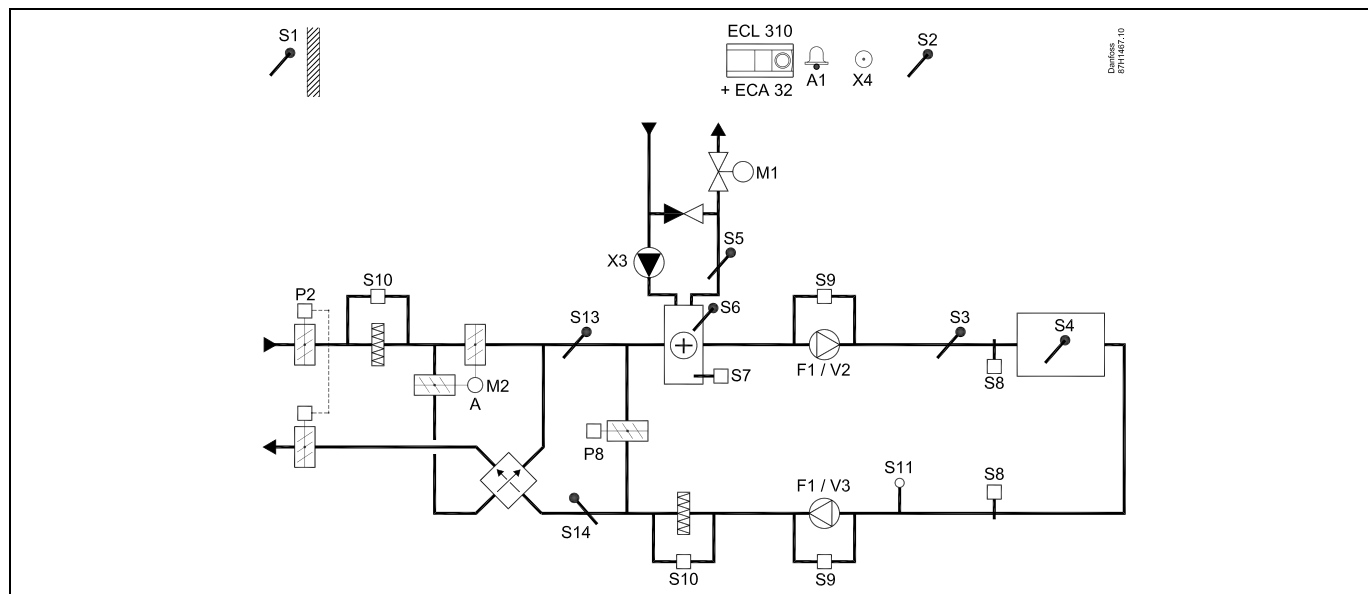
A314.5, przykład c

Układ wentylacji z ogrzewaniem, pasywnym chłodzeniem (powietrze zewnętrzne) i regulacją temperatury pomieszczenia. Regulacja sygnałem analogowym prędkości wentylatorów w zależności od jakości powietrza (CO₂). Sterowana za pomocą sygnałów analogowych prędkość obrotowego wymiennika ciepła (M2) do odzysku ciepła. Regulacja przepustnicy „Trybu nocnego” P8 dla ograniczonej wentylacji podczas okresów oszczędzania.



A314.5, przykład d

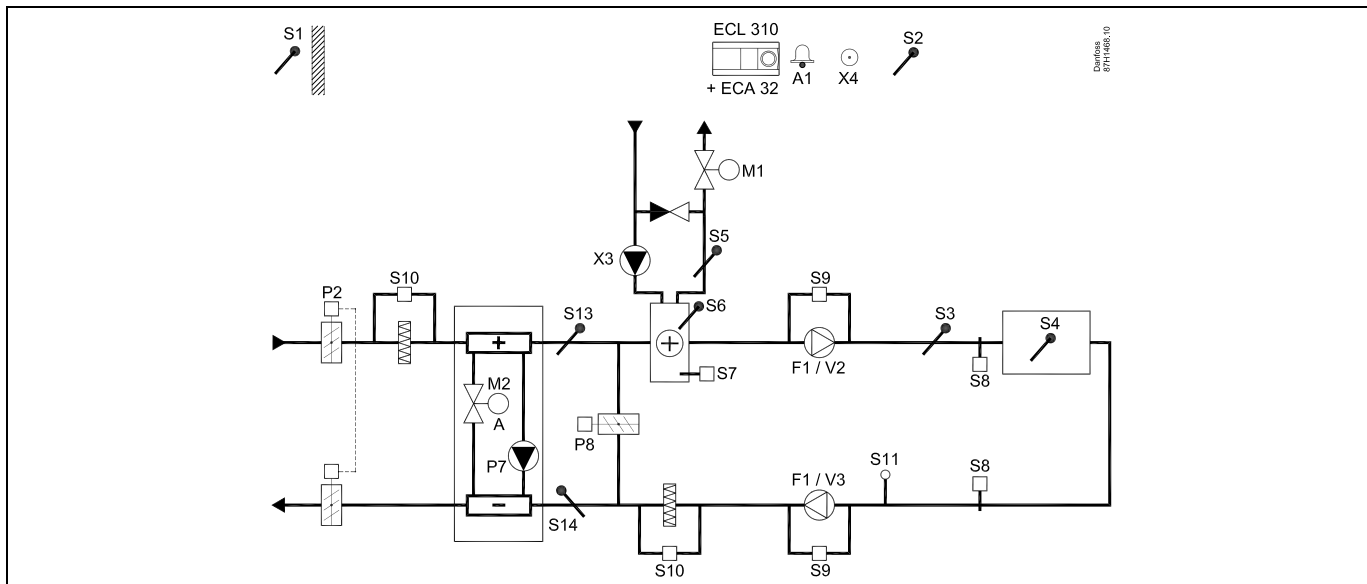
Układ wentylacji z ogrzewaniem, pasywnym chłodzeniem (powietrze zewnętrzne) i regulacją temperatury pomieszczenia. Regulacja sygnałem analogowym prędkości wentylatorów w zależności od jakości powietrza (CO₂). Regulacja sygnałem analogowym przepustnicy (M2) do odzysku ciepła z krzyżowego wymiennika ciepła. Regulacja przepustnicy „Trybu nocnego” P8 dla ograniczonej wentylacji podczas okresów oszczędzania.



Instrukcja obsługi ECL Comfort 210/296/310, aplikacja A214/A314

A314.5, przykład e

Układ wentylacji z ogrzewaniem, pasywnym chłodzeniem (powietrze zewnętrzne) i regulacją temperatury pomieszczenia. Regulacja sygnałem analogowym prędkości wentylatorów w zależności od jakości powietrza (CO₂). Regulacja sygnałem analogowym zaworu (M2) dla odzysku ciepła z zastosowaniem baterii płyty. Regulacja przepustnicy „Trybu nocnego” P8 dla ograniczonej wentylacji podczas okresów oszczędzania.



Porada dotycząca czujników:

Czujnik S3 musi być podłączony. W przeciwnym wypadku wentylator (F1) zatrzyma się i zawór regulacyjny z siłownikiem (M1) zostanie zamknięty.

Czujniki S1, S13 i S14 muszą być podłączone, aby umożliwić obliczenie wydajności odzysku ciepła.



Nawigacja:

Specjalne ustawienia dla czujników/termostatów używanych jako zabezpieczenie przeciwzamrożeniowe:

	Nr ID:	Zalecane ustawienie:
Czujnik temperatury zamarzania S6* — MENU\Alarm\T mróz\Wart. alarmu	11676	5°C
Czujnik temperatury powrotu S5 — MENU\Alarm\Limit T mróz\Wart. alarmu	11656	5°C
Zwieranie styku termostatu przeciwzamrożeniowego S7* — MENU\Alarm\Termost.p.mróz\Wart. alarmu	11616	0
Rozwieranie styku termostatu przeciwzamrożeniowego S7* — MENU\Alarm\Termost.p.mróz\Wart. alarmu	11616	1

* Mogą być stosowane obie metody zabezpieczenia przeciwzamrożeniowego: za pomocą czujnika S6 i/lub termostatu S7.

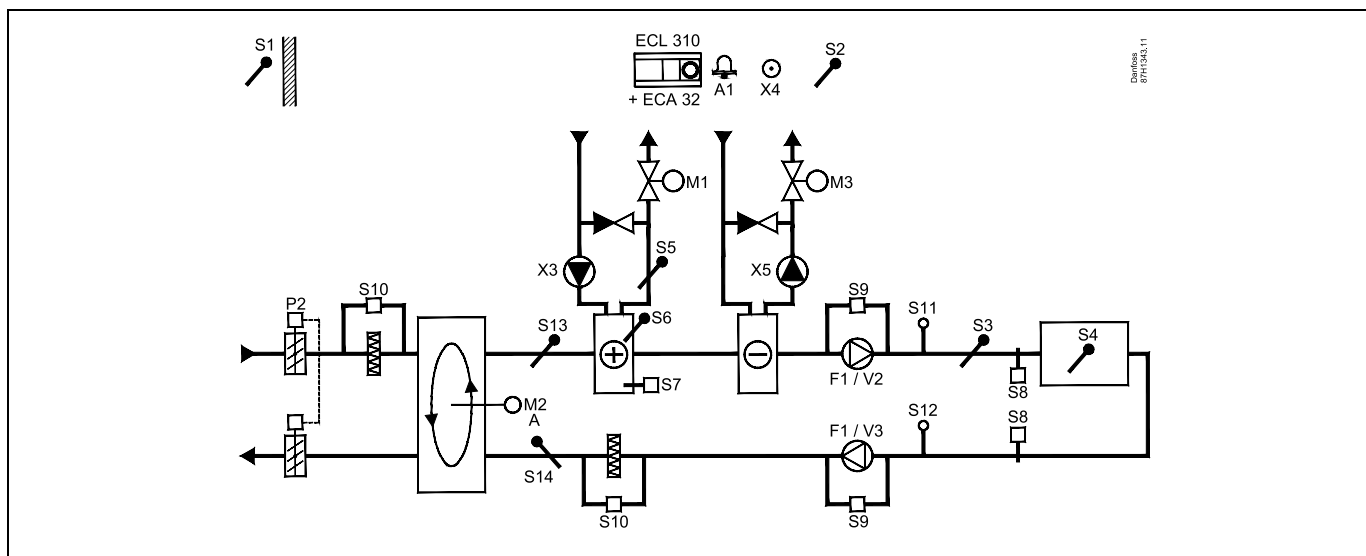
Specjalne ustawienia dla termostatów używanych jako alarm przeciwpożarowy:

Zwieranie styku termostatu przeciwpożarowego S8 — MENU\Alarm\Bezpiecz. pożar\Wart. alarmu	11636	0
Rozwieranie styku termostatu przeciwpożarowego S8 — MENU\Alarm\Bezpiecz. pożar\Wart. alarmu	11636	1

Instrukcja obsługi ECL Comfort 210/296/310, aplikacja A214/A314

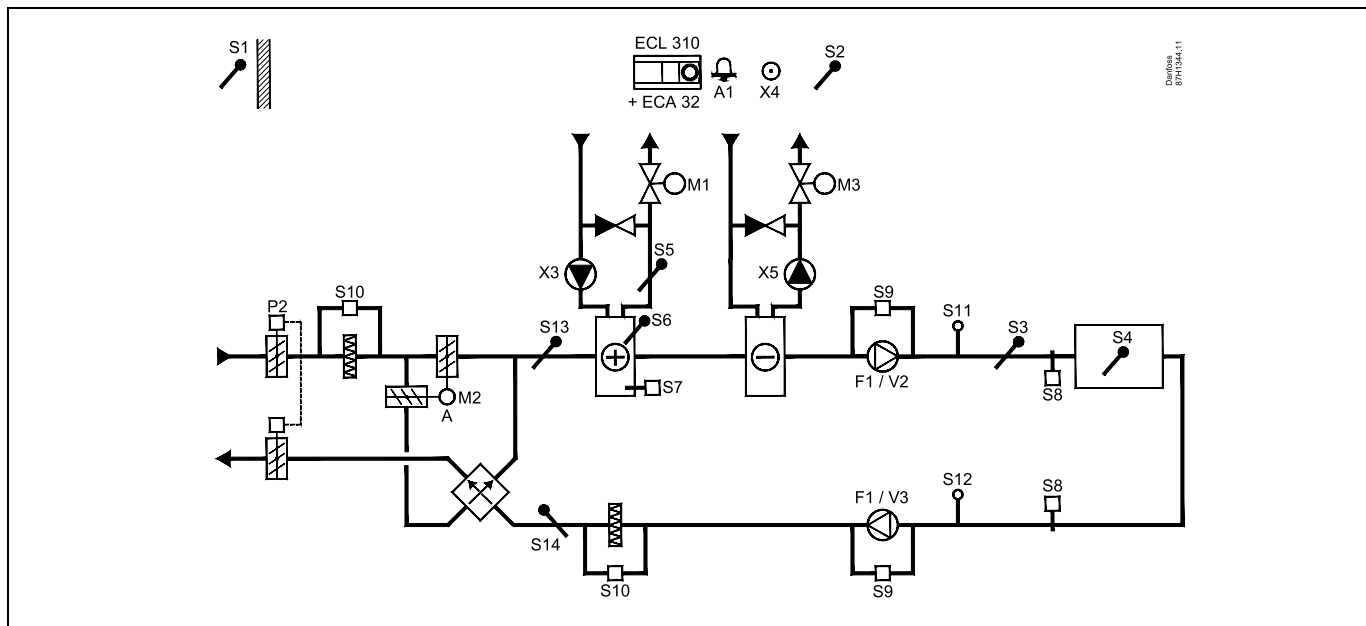
A314.6, przykład a

Układ wentylacji z ogrzewaniem, chłodzeniem i regulacją temperatury w pomieszczeniu. Regulacja prędkości wentylatorów sygnałem analogowym w zależności od ciśnień. Sterowana za pomocą sygnałów analogowych prędkość obrotowego wymiennika ciepła (M2) do odzysku ciepła.



A314.6, przykład b

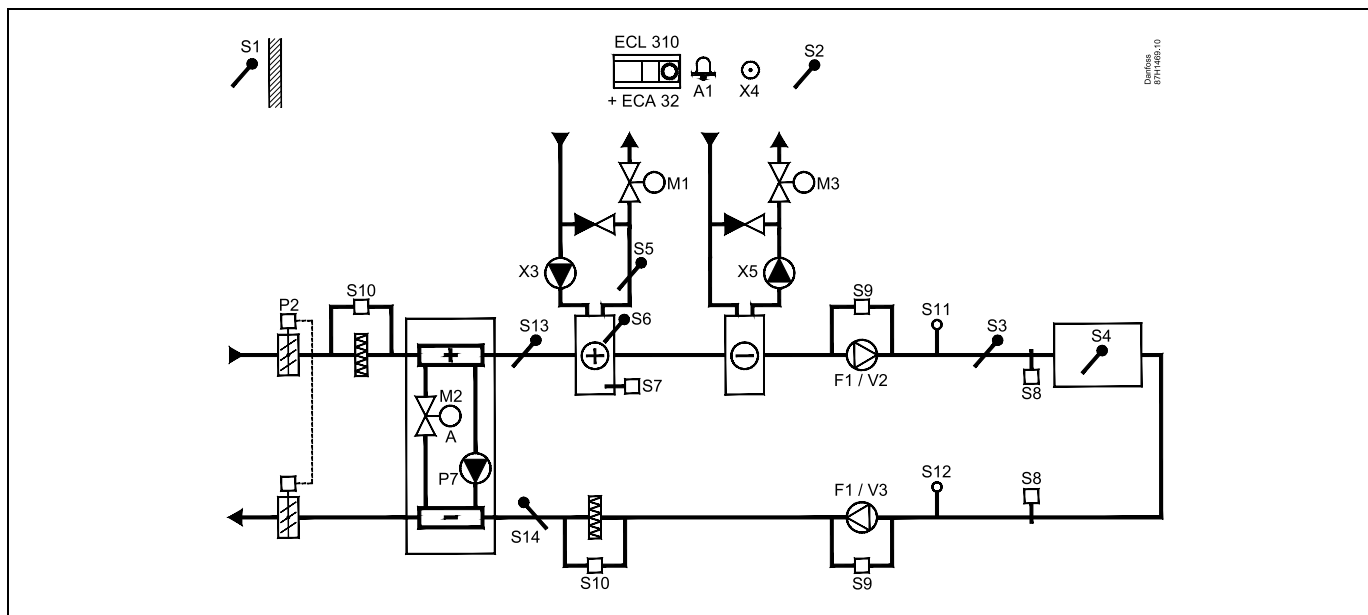
Układ wentylacji z ogrzewaniem, chłodzeniem i regulacją temperatury w pomieszczeniu. Regulacja prędkości wentylatorów sygnałem analogowym w zależności od ciśnień. Regulacja sygnałem analogowym przepustnicy (M2) do odzysku ciepła z krzyżowego wymiennika ciepła.



Instrukcja obsługi ECL Comfort 210/296/310, aplikacja A214/A314

A314.6, przykład c

Układ wentylacji z ogrzewaniem, chłodzeniem i regulacją temperatury w pomieszczeniu. Regulacja prędkości wentylatorów sygnałem analogowym w zależności od ciśnienia. Regulacja sygnałem analogowym zaworu (M2) dla odzysku ciepła z zastosowaniem baterii pływu.



Porada dotycząca czujników:

Czujnik S3 musi być podłączony. W przeciwnym wypadku wentylator (F1) zatrzyma się i zawór regulacyjny z siłownikiem (M1) zostanie zamknięty.

Czujniki S1, S13 i S14 muszą być podłączone, aby umożliwić obliczenie wydajności odzysku ciepła.



Nawigacja:

Specjalne ustawienia dla czujników/termostatów używanych jako zabezpieczenie przeciwzamrożeniowe:

	Nr ID:	Zalecane ustawienie:
Czujnik temperatury zamarzania S6* — MENU\Alarm\T mróz\Wart. alarmu	11676	5°C
Czujnik temperatury powrotu S5 — MENU\Alarm\Limit T mróz\Wart. alarmu	11656	5°C
Zwieranie styku termostatu przeciwzamrożeniowego S7* — MENU\Alarm\Termost.p.mróz\Wart. alarmu	11616	0
Rozwieranie styku termostatu przeciwzamrożeniowego S7* — MENU\Alarm\Termost.p.mróz\Wart. alarmu	11616	1

* Mogą być stosowane obie metody zabezpieczenia przeciwzamrożeniowego: za pomocą czujnika S6 i/lub termostatu S7.

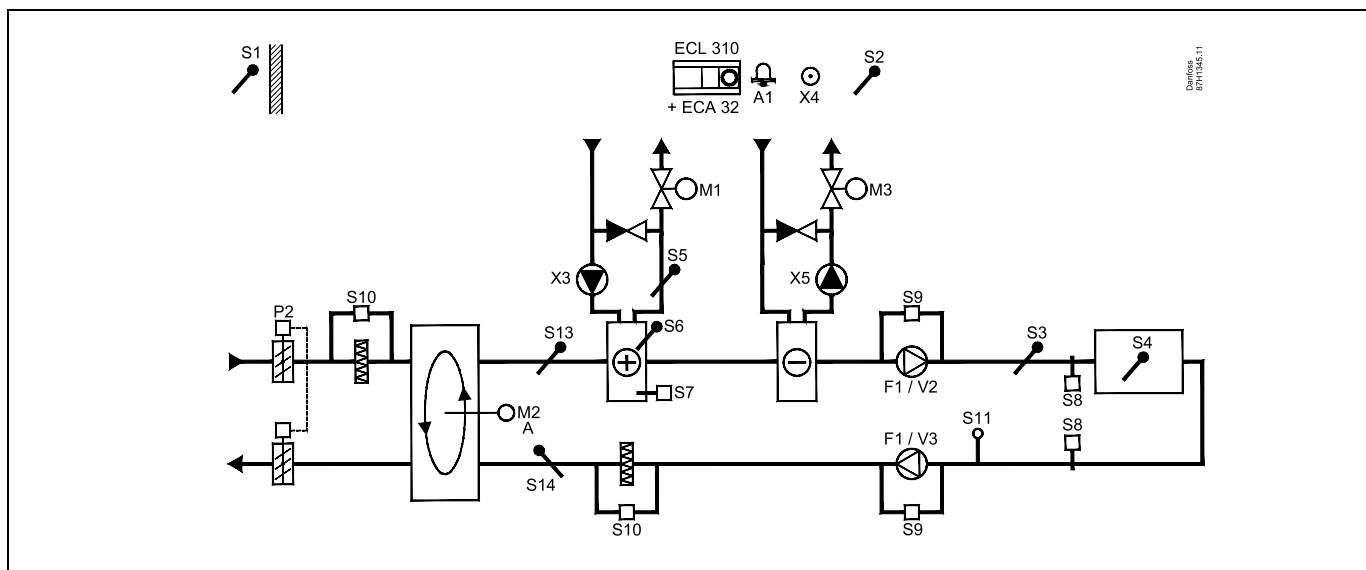
Specjalne ustawienia dla termostatów używanych jako alarm przeciwpożarowy:

Zwieranie styku termostatu przeciwpożarowego S8 — MENU\Alarm\Bezpiecz. pożar.\Wart. alarmu	11636	0
Rozwieranie styku termostatu przeciwpożarowego S8 — MENU\Alarm\Bezpiecz. pożar.\Wart. alarmu	11636	1

Instrukcja obsługi ECL Comfort 210/296/310, aplikacja A214/A314

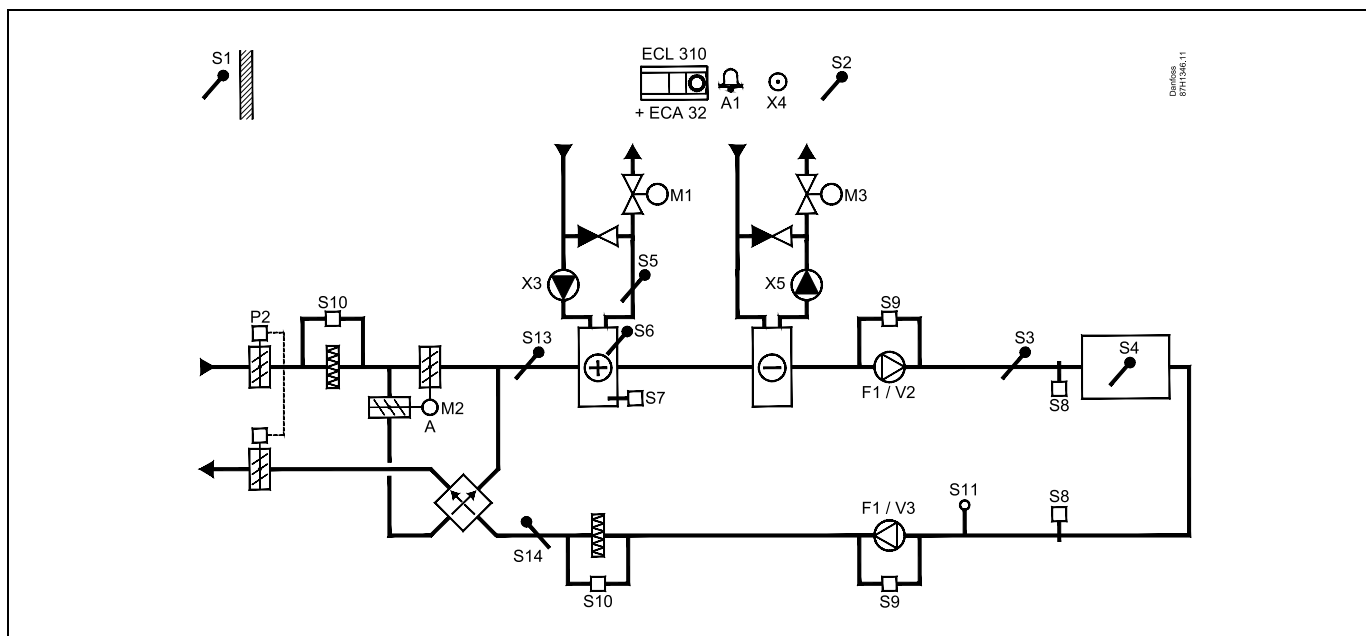
A314.7, przykład a

Układ wentylacji z ogrzewaniem, chłodzeniem i regulacją temperatury w pomieszczeniu. Regulacja sygnałem analogowym prędkości wentylatorów w zależności od jakości powietrza (CO₂). Sterowana za pomocą sygnałów analogowych prędkość obrotowego wymiennika ciepła (M2) do odzysku ciepła.



A314.7, przykład b

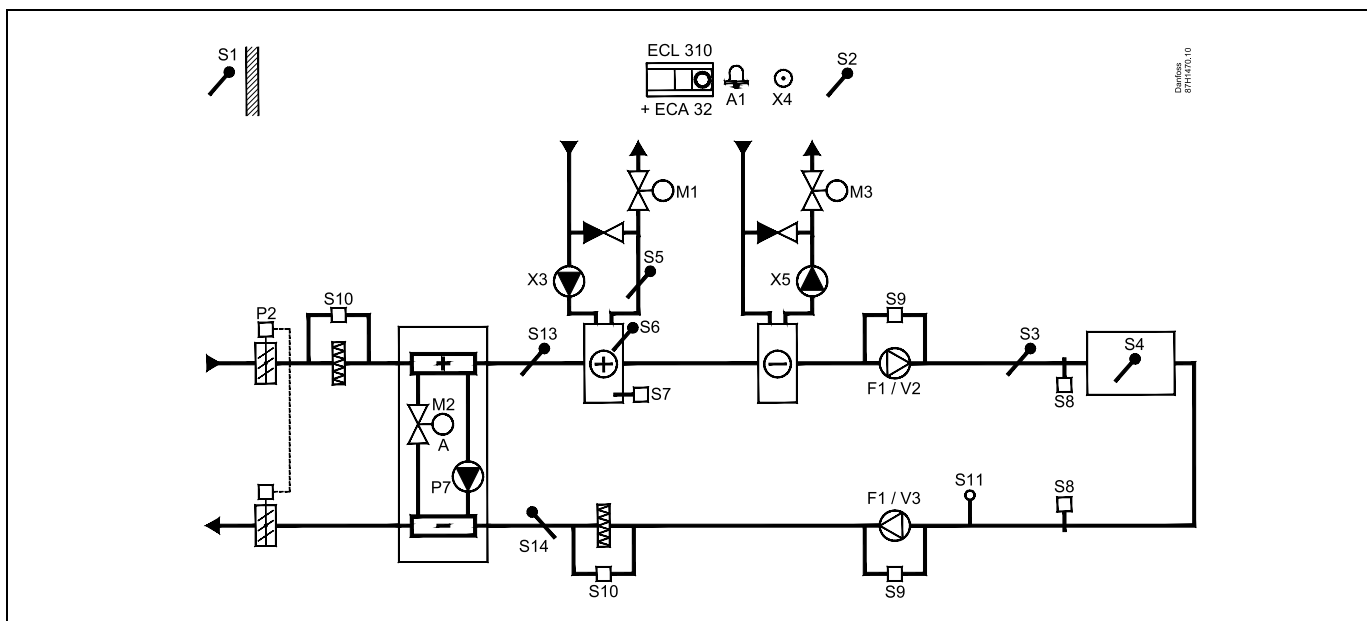
Układ wentylacji z ogrzewaniem, chłodzeniem i regulacją temperatury w pomieszczeniu. Regulacja sygnałem analogowym prędkości wentylatorów w zależności od jakości powietrza (CO₂). Regulacja sygnałem analogowym przepustnicy (M2) do odzysku ciepła z krzyżowego wymiennika ciepła.



Instrukcja obsługi ECL Comfort 210/296/310, aplikacja A214/A314

A314.7, przykład c

Układ wentylacji z ogrzewaniem, chłodzeniem i regulacją temperatury w pomieszczeniu. Regulacja sygnałem analogowym prędkości wentylatorów w zależności od jakości powietrza (CO₂). Regulacja sygnałem analogowym zaworu (M2) dla odzysku ciepła z zastosowaniem baterii pływu.



Porada dotycząca czujników:

Czujnik S3 musi być podłączony. W przeciwnym wypadku wentylator (F1) zatrzyma się i zawór regulacyjny z siłownikiem (M1) zostanie zamknięty.

Czujniki S1, S13 i S14 muszą być podłączone, aby umożliwić obliczenie wydajności odzysku ciepła.



Nawigacja:

Specjalne ustawienia dla czujników/termostatów używanych jako zabezpieczenie przeciwzamrożeniowe:

	Nr ID:	Zalecane ustawienie:
Czujnik temperatury zamarzania S6* — MENU\Alarm\T mróz\Wart. alarmu	11676	5°C
Czujnik temperatury powrotu S5 — MENU\Alarm\Limit T mróz\Wart. alarmu	11656	5°C
Zwieranie styku termostatu przeciwzamrożeniowego S7* — MENU\Alarm\Termost.p.mróz\Wart. alarmu	11616	0
Rozwieranie styku termostatu przeciwzamrożeniowego S7* — MENU\Alarm\Termost.p.mróz\Wart. alarmu	11616	1

* Mogą być stosowane obie metody zabezpieczenia przeciwzamrożeniowego: za pomocą czujnika S6 i/lub termostatu S7.

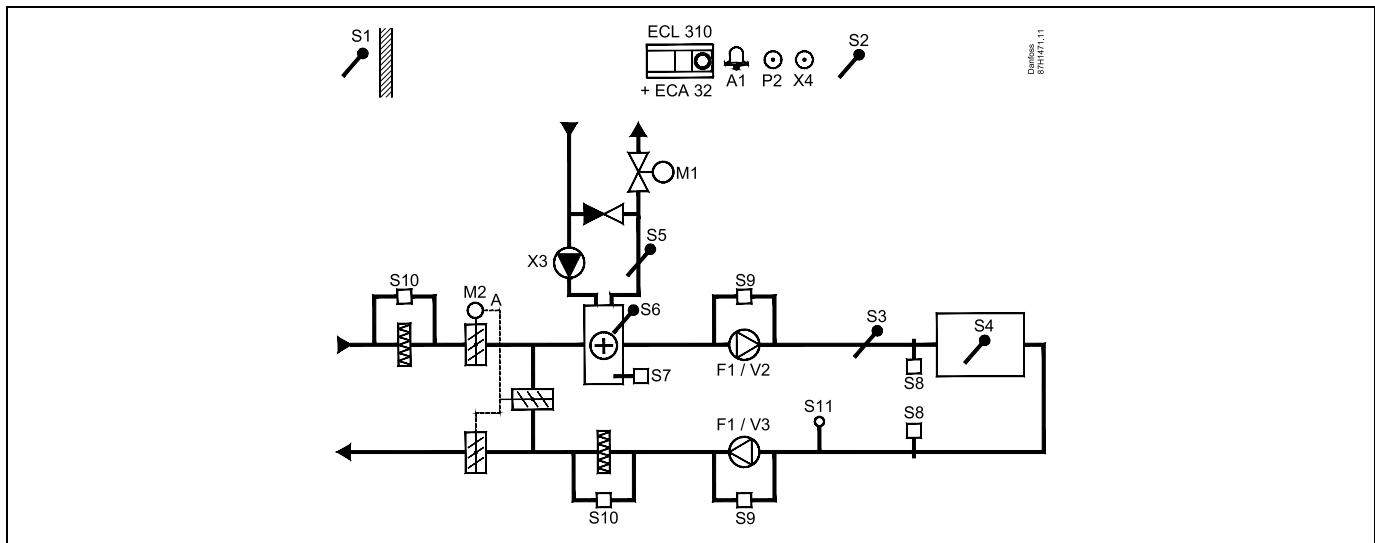
Specjalne ustawienia dla termostatów używanych jako alarm przeciwpożarowy:

	Nr ID:	Zalecane ustawienie:
Zwieranie styku termostatu przeciwpożarowego S8 — MENU\Alarm\Bezpiecz. pożar.\Wart. alarmu	11636	0
Rozwieranie styku termostatu przeciwpożarowego S8 — MENU\Alarm\Bezpiecz. pożar.\Wart. alarmu	11636	1

Instrukcja obsługi ECL Comfort 210/296/310, aplikacja A214/A314

A314.9, przykład a

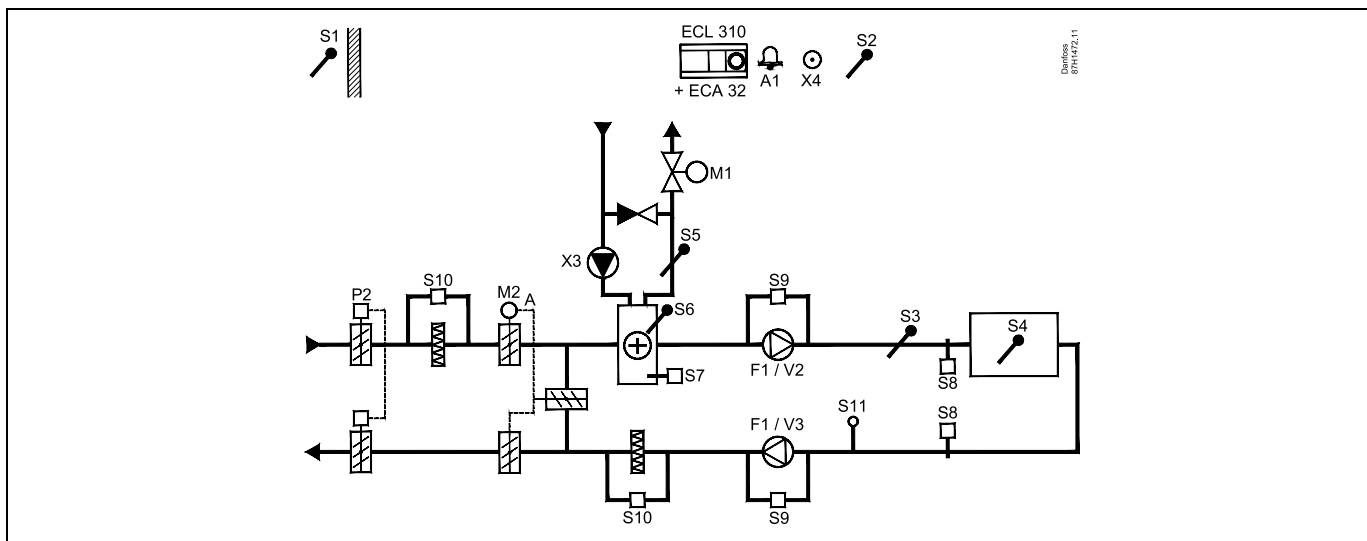
Układ wentylacji z ogrzewaniem i regulacją temperatury w pomieszczeniu. Regulacja sygnałem analogowym prędkości wentylatorów w zależności od jakości powietrza (CO₂).



Instrukcja obsługi ECL Comfort 210/296/310, aplikacja A214/A314

A314.9, przykład b

Układ wentylacji z ogrzewaniem i regulacją temperatury w pomieszczeniu. Regulacja sygnałem analogowym prędkości wentylatorów w zależności od jakości powietrza (CO₂). Sterowanie ZAŁ/WYŁ przepustnicy P2.



Porada dotycząca czujników:

Czujnik S3 musi być podłączony. W przeciwnym wypadku wentylator (F1) zatrzyma się i zawór regulacyjny z silownikiem (M1) zostanie zamknięty.

Czujniki S1, S13 i S14 muszą być podłączone, aby umożliwić obliczenie wydajności odzysku ciepła.



Nawigacja:

Specjalne ustawienia dla czujników/termostatów używanych jako zabezpieczenie przeciwzamrożeniowe:

Czujnik temperatury zamarzania S6* — MENU\Alarm\T mróz\Wart. alarmu

Nr ID:

Zalecane
ustawienie:

11676 5°C

Czujnik temperatury powrotu S5 — MENU\Alarm\Limit T mróz\Wart. alarmu

11656 5°C

Zwieranie styku termostatu przeciwzamrożeniowego S7* — MENU\Alarm\Termost.p.mróz\Wart. alarmu

11616 0

Rozwieranie styku termostatu przeciwzamrożeniowego S7* — MENU\Alarm\Termost.p.mróz\Wart. alarmu

11616 1

* Mogą być stosowane obie metody zabezpieczenia przeciwzamrożeniowego: za pomocą czujnika S6 i/lub termostatu S7.

Specjalne ustawienia dla termostatów używanych jako alarm przeciwpożarowy:

Zwieranie styku termostatu przeciwpożarowego S8 — MENU\Alarm\Bezpiecz. pożar.\Wart. alarmu

11636 0

Rozwieranie styku termostatu przeciwpożarowego S8 — MENU\Alarm\Bezpiecz. pożar.\Wart. alarmu

11636 1

2.3 Montaż

2.3.1 Montaż regulatora ECL Comfort

Patrz Poradnik instalatora dostarczony wraz z regulatorem ECL Comfort.

Regulator ECL Comfort powinien być zamontowany w miejscu łatwo dostępnym, blisko urządzenia grzewczego.

Regulator ECL Comfort 210/296/310 można zamontować

- na ścianie
- na szynie DIN (35 mm)

Regulator ECL Comfort 296 można zamontować

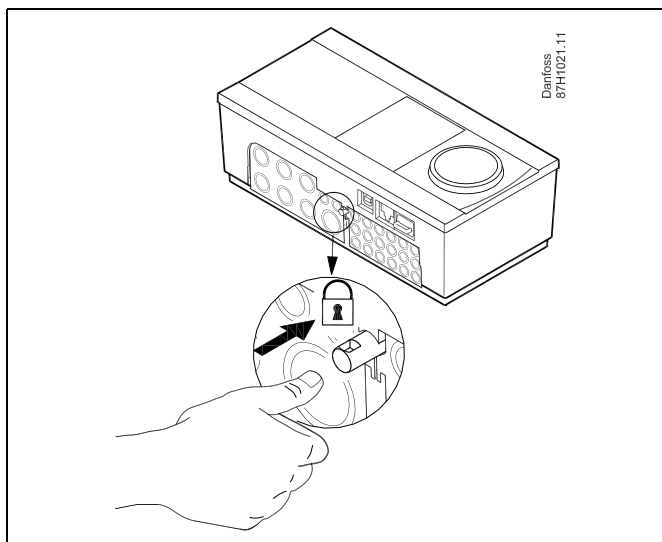
- w otworze w panelu

Regulator ECL Comfort 210 można zamontować w podstawie regulatora ECL Comfort 310 (w celu zmodernizowania w przyszłości).

Wkręty, dławiki kablowe PG i kołki nie są dołączone do zestawu.

Blokowanie regulatora ECL Comfort 210/310

W celu przymocowania regulatora ECL Comfort do jego podstawy, należy zabezpieczyć regulator za pomocą zawleczki.



Aby uniknąć obrażeń osób lub uszkodzeń regulatora, należy dobrze zablokować regulator w podstawie. W tym celu należy docisnąć zawleczkę do podstawy, tak aby słyszalne było kliknięcie, a wyjęcie regulatora z podstawy było niemożliwe.



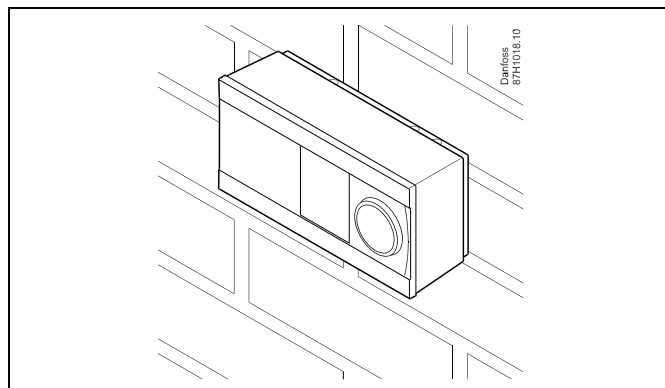
Jeśli regulator nie zostanie dobrze zablokowany, istnieje ryzyko odłączenia regulatora od podstawy w czasie pracy i odsłonięcie podstawy wraz z zaciskami (oraz połączeniami 230 V prądu zmiennego). Aby uniknąć obrażeń osób, zawsze należy upewnić się, czy regulator został dobrze zablokowany w podstawie. W przeciwnym razie regulatora nie należy uruchamiać!



Regulator można w łatwy sposób zablokować w podstawie, jak również go odblokować, używając śrubokręta jako dźwigni.

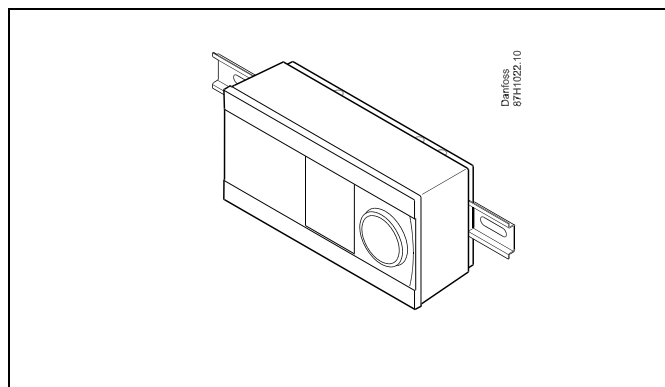
Montaż na ścianie

Zamontować podstawę na ścianie o gładkiej powierzchni. Wykonać podłączenia elektryczne i włożyć regulator do podstawy. Zabezpieczyć regulator przy użyciu zawleczonej.



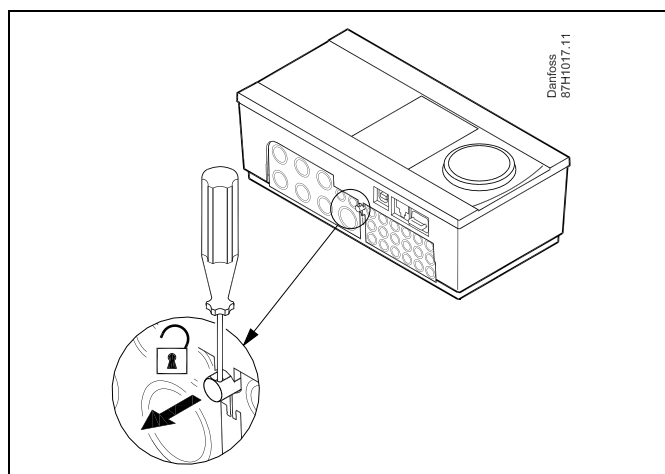
Montaż na szynie DIN (35 mm)

Zamontować podstawę na szynie DIN. Wykonać podłączenia elektryczne i włożyć regulator do podstawy. Zabezpieczyć regulator przy użyciu zawleczonej.



Demontaż regulatora ECL Comfort

W celu wymontowania regulatora z podstawy należy wyciągnąć zawleczkę przy użyciu śrubokręta. Można teraz wyjąć regulator z podstawy.



Regulator można w łatwy sposób zablokować w podstawie, jak również go odblokować, używając śrubokręta jako dźwigni.



Przed wymontowaniem regulatora ECL Comfort z podstawy należy upewnić się, czy odłączono zasilanie.

2.3.2 Montaż panela zdalnego sterowania ECA 30/31

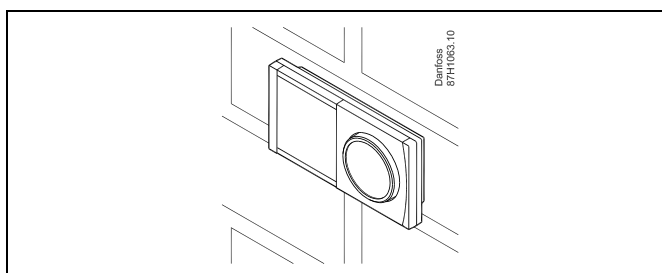
Wybierz jedno z przedstawionych rozwiązań:

- Montaż na ścianie, ECA 30/31
- Montaż w panelu, ECA 30

Wkręty i kołki nie wchodzą w zakres dostawy.

Montaż na ścianie

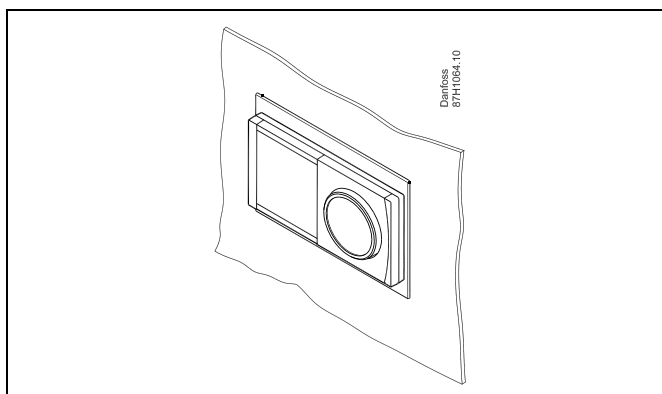
Zamontować podstawę ECA 30/31 na ścianie o gładkiej powierzchni. Wykonać podłączenia elektryczne. Umieścić ECA 30/31 w podstawie.



Montaż w panelu

Zamontować ECA 30 w panelu przy użyciu ramy ECA 30 (nr katalogowy 087H3236). Wykonać podłączenia elektryczne. Zabezpieczyć ramę przy użyciu zacisku. Umieścić ECA 30 w podstawie. ECA 30 można podłączyć do zewnętrznego czujnika temperatury w pomieszczeniu.

ECA 31 nie można zamontować w panelu, jeśli ma być używana funkcja monitorowania wilgotności.



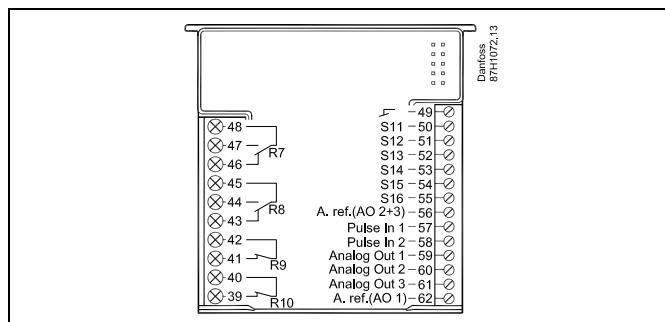
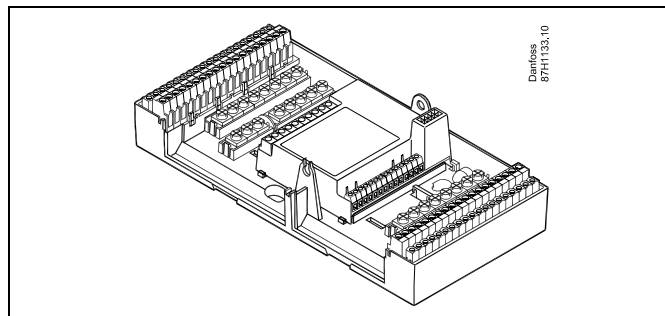
Instrukcja obsługi ECL Comfort 210/296/310, aplikacja A214/A314

2.3.3 Montaż wewnętrznego modułu WE/WY ECA 32

Montaż wewnętrznego modułu WE/WY ECA 32

Aby uzyskać dodatkowe sygnały wejściowe i wyjściowe w odpowiednich aplikacjach, w podstawie regulatora ECL Comfort 310/310B trzeba zamontować moduł ECA 32 (nr kat. 087H3202).

Połączenie między regulatorem ECL Comfort 310/310B i modulem ECA 32 stanowi złącze 10-stykowe (2 x 5). Połączenie jest nawiązywane automatycznie po umieszczeniu regulatora ECL Comfort 310/310B w podstawie.



Instrukcja obsługi ECL Comfort 210/296/310, aplikacja A214/A314

2.4 Lokalizacja czujników temperatury

Bardzo ważna jest prawidłowa lokalizacja czujników w układzie ogrzewania.

Wymienione poniżej czujniki temperatury współpracują z regulatorami ECL Comfort serii 210/296/310, lecz nie wszystkie będą potrzebne w danej aplikacji.

Czujnik temperatury zewnętrznej (ESMT)

Czujnik temperatury zewnętrznej powinien być umieszczony na północnej ścianie budynku, gdzie jest najmniej narażony na wpływ promieniowania słonecznego. Nie należy go montować w pobliżu drzwi, okien lub wyrzutni wentylacyjnych.

Czujnik temperatury zasilania (ESMU, ESM-11 lub ESMC)

Czujnik należy zamontować w odległości nie większej niż 15 cm od punktu mieszania. W systemach z wymiennikiem ciepła firma Danfoss zaleca umieszczenie czujnika ESMU na wyjściu zasilania z wymiennika.

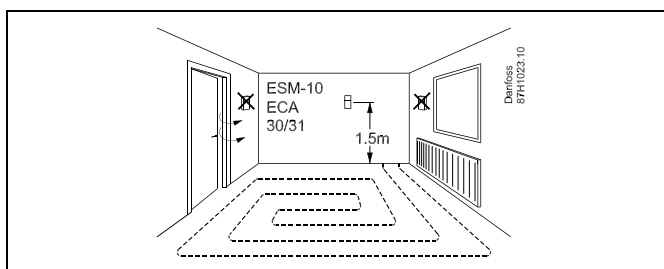
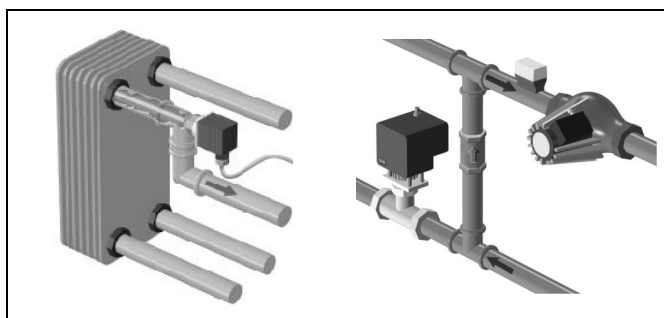
Należy upewnić się, czy w miejscu montażu powierzchnia rurociągu jest czysta i równa.

Czujnik temperatury powrotu (ESMU, ESM-11 lub ESMC)

Czujnik temperatury powrotu należy zawsze umieszczać w taki sposób, aby zmierzona temperatura była reprezentatywna.

Czujnik temperatury pomieszczenia (ESM-10, panel zdalnego sterowania ECA 30/31)

Czujnik temperatury pomieszczenia należy umieścić w pomieszczeniu, którego temperatura ma być regulowana. Nie montować czujnika na ścianach zewnętrznych ani w pobliżu grzejników, okien ani drzwi.



Czujnik temperatury zasilania z kotła (ESMU, ESM-11 lub ESMC)

Czujnik należy zamontować zgodnie z instrukcją producenta kotła.

Czujnik temperatury powietrza w kanale wentylacyjnym (typu ESMB-12 lub ESMU)

Czujnik należy umieścić tak, aby mierzył reprezentatywną temperaturę.

Czujnik temperatury CWU (ESMU lub ESMB-12)

Czujnik temperatury CWU należy umieścić zgodnie z instrukcją producenta.

Czujnik temperatury płyty (ESMB-12)

Czujnik należy umieścić w kieszeni czujnika w płycie.



ESM-11: Nie przemieszczać czujnika po jego zamocowaniu, ponieważ grozi to zniszczeniem elementu pomiarowego.



ESM-11, ESMC i ESMB-12: Należy użyć pasty przewodzącej ciepło w celu szybkiego pomiaru temperatury.

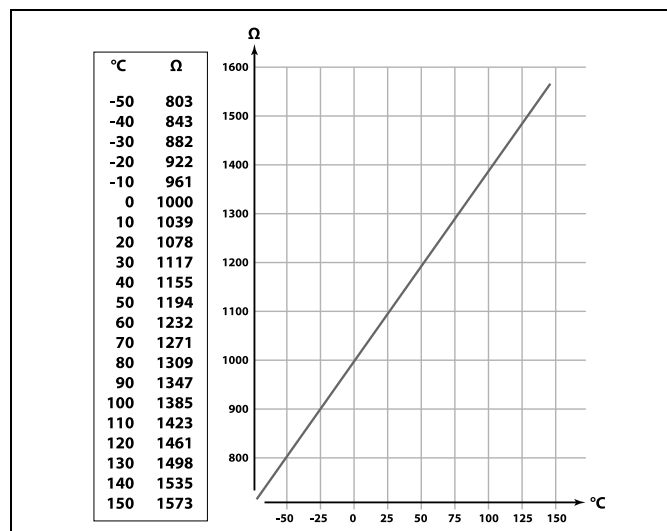


ESMU i ESMB-12: Używanie kieszeni chroniącej czujnik będzie powodować wolniejszy pomiar temperatury.

Instrukcja obsługi ECL Comfort 210/296/310, aplikacja A214/A314

Czujnik temperatury Pt 1000 (IEC 751B, 1000 $\Omega/0^{\circ}\text{C}$)

Zależność pomiędzy temperaturą a opornością:



2.5 Podłączenia elektryczne

2.5.1 Podłączenia elektryczne 230 V AC



Ostrzeżenie

Elektryczne przewody na płycie obwodu drukowanego (Printed Circuit Board = PCB) do napięcia zasilającego, styków przekaźnika i wyjść triaków nie zachowują bezpiecznej odległości wynoszącej minimum 6 mm. Wyjścia nie mogą być używane jako wyjścia z izolacją galwaniczną (beznapięciową).

Jeśli potrzebne jest wyjście z izolacją galwaniczną, zaleca się użycie przekaźnika pomocniczego.

Urządzeniami sterowanymi przy pomocy napięcia 24 V, na przykład siłownikami, należy sterować za pomocą ECL Comfort 310, wersji 24 V.



Informacje dotyczące bezpieczeństwa

Niezbędne prace związane z montażem, uruchomieniem i konserwacją/obsługą mogą być dokonywane wyłącznie przez autoryzowany i wykwalifikowany personel.

Należy przestrzegać lokalnych regulacji prawnych. Dotyczy to także wymiarów przewodów i typu izolacji (wzmocniona).

Standardowe bezpieczniki stosowane przy montażu ECL Comfort to są max. 10 A.

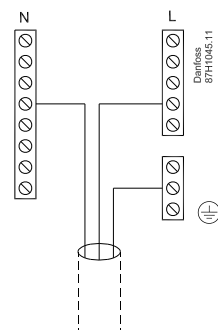
Zakres temperatury otoczenia do pracy ECL Comfort to 0–55°C. Przekroczenie tego zakresu temperatury może być przyczyną nieprawidłowego działania.

Należy unikać montażu jeśli występuje ryzyko kondensacji (skraplania się).

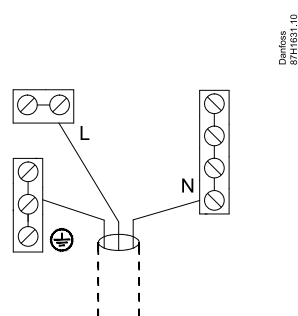
Instrukcja obsługi ECL Comfort 210/296/310, aplikacja A214/A314

Wspólny zacisk uziemienia stosuje się w celu połączenia odpowiednich komponentów (pomp, zaworów regulacyjnych z siłownikiem).

ECL 210/310



ECL 296



Połączenia fabryczne w podstawie:
5 do 8, 9 do 14, L do 5 i L do 9, N do 10



Patrz również Instrukcja montażu A214 (dostarczana z kluczem aplikacji), aby uzyskać informacje na temat połączeń specyficznych dla aplikacji.



Podłączenia elektryczne, 230 V AC, zasilanie, pompy, przepustnice, zawory z siłownikiem itp.

Połączenia ogólne:

Patrz również Instrukcja montażu A214 (dostarczana z kluczem aplikacji), aby uzyskać informacje na temat połączeń specyficznych dla aplikacji.

Instrukcja obsługi ECL Comfort 210/296/310, aplikacja A214/A314

2.5.2 Podłączenia elektryczne, 230 V AC, zasilanie, pompy, przepustnice, zawory z siłownikiem itp.

Połączenia ogólne.

Patrz również Instrukcja montażu (dostarczana z kluczem aplikacji), aby uzyskać informacje na temat połączeń specyficznych dla aplikacji.

Zaciski			Max. obciążenie
ECL 210	ECL 310		
	19		
	18		4 (2) A/230 V AC*
	17		4 (2) A/230 V AC*
16	16		
15	15		4 (2) A/230 V AC*
14	14		
13	13		4 (2) A/230 V AC*
12	12		4 (2) A/230 V AC*
11	11		4 (2) A/230 V AC*
10	10	230 V AC, zero (N)	
9	9	230 V AC, faza (L)	
8	8		
7	7		0.2 A/230 V AC
6	6		0.2 A/230 V AC
5	5		
4	4		0.2 A/230 V AC
3	3		0.2 A/230 V AC
	2		0.2 A/230 V AC
	1		0.2 A/230 V AC
* 4 A — obciążenie rezystancyjne, 2 A — obciążenie impedancyjne.			

Połączenia fabryczne w podstawie:

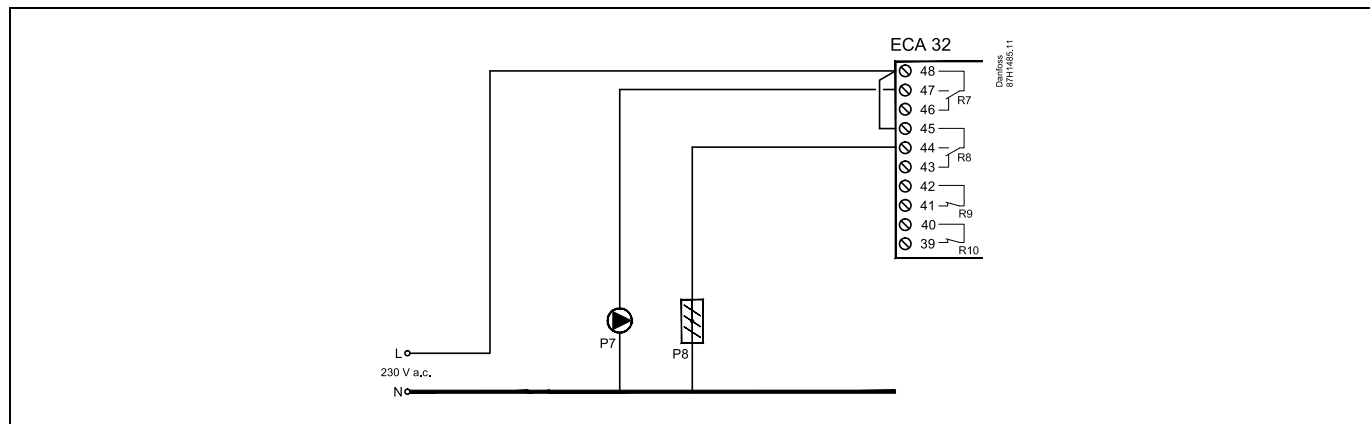
5 do 8, 9 do 14, L do 5 i L do 9, N do 10

Instrukcja obsługi ECL Comfort 210/296/310, aplikacja A214/A314

Podłączenia elektryczne, ECA 32

Połączenia ogólne.

Patrz również Instrukcja montażu A214 (dostarczana z kluczem aplikacji), aby uzyskać informacje na temat połączeń specyficznych dla aplikacji.



Zaciski		Max. obciążenie
ECA 32		
48		
47		4 (2) A/230 V AC*
46		4 (2) A/230 V AC*
45		
44		4 (2) A/230 V AC*
43		4 (2) A/230 V AC*
42		
41		4 (2) A/230 V AC*
40		
39		4 (2) A/230 V AC*

* 4 A — obciążenie rezystancyjne, 2 A — obciążenie impedancyjne.



Przekrój poprzeczny przewodu: 0.5–1.5 mm².
 Niewłaściwe podłączenie może spowodować uszkodzenie wyjść cyfrowych.
 Do każdego zacisku można podłączyć maksymalnie 2 przewody o przekroju 1.5 mm².

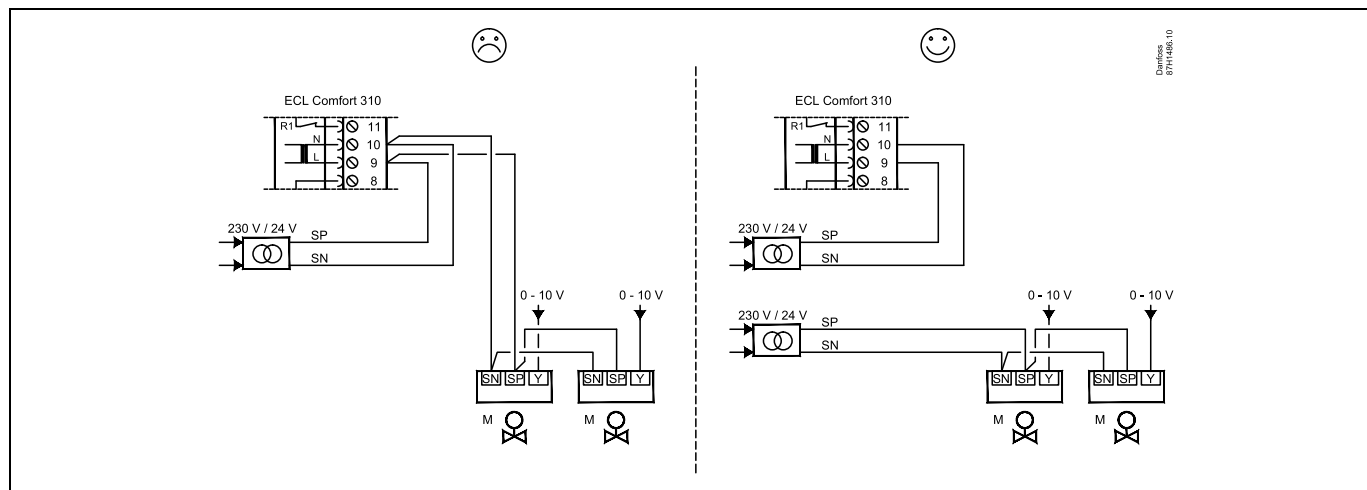
Instrukcja obsługi ECL Comfort 210/296/310, aplikacja A214/A314

2.5.3 Podłączenia elektryczne, 24 V AC, zasilanie, pompy, przepustnice, zawory z silownikiem itp.

Połączenia ogólne.

Patrz również Instrukcja montażu A214 (dostarczana z kluczem aplikacji), aby uzyskać informacje na temat połączeń specyficznych dla aplikacji.

Nie używać wspólnego transformatora do zasilania regulatora ECL Comfort 310 i regulacji zaworu z silownikiem/przepustnicy. Należy zasilać z oddzielnych transformatorów.



Zaciski		Max. obciążenie
ECA 310		
19		
18		4 (2) A/24 V AC*
17		4 (2) A/24 V AC*
16		
15		4 (2) A/24 V AC*
14		
13		4 (2) A/24 V AC*
12		4 (2) A/24 V AC*
11		4 (2) A/24 V AC*
10	24 V AC, (SN)	
9	24 V AC, (SP)	
8		
7		1 A/24 V AC
6		1 A/24 V AC
5		
4		1 A/24 V AC
3		1 A/24 V AC
2		1 A/24 V AC
1		1 A/24 V AC

* 4 A — obciążenie rezystancyjne, 2 A — obciążenie impedancyjne.

Instrukcja obsługi ECL Comfort 210/296/310, aplikacja A214/A314

Połączenia fabryczne w podstawie:

5 do 8, 9 do 14, L (SP) do 5 i L (SP) do 9, N (SN) do 10



Nie podłączać komponentów zasilanych napięciem 230 V a.c. bezpośrednio do regulatora o zasilaniu 24 V a.c. W celu odseparowania napięcia 230 V a.c. od 24 V a.c. należy użyć przekaźników pomocniczych (K).



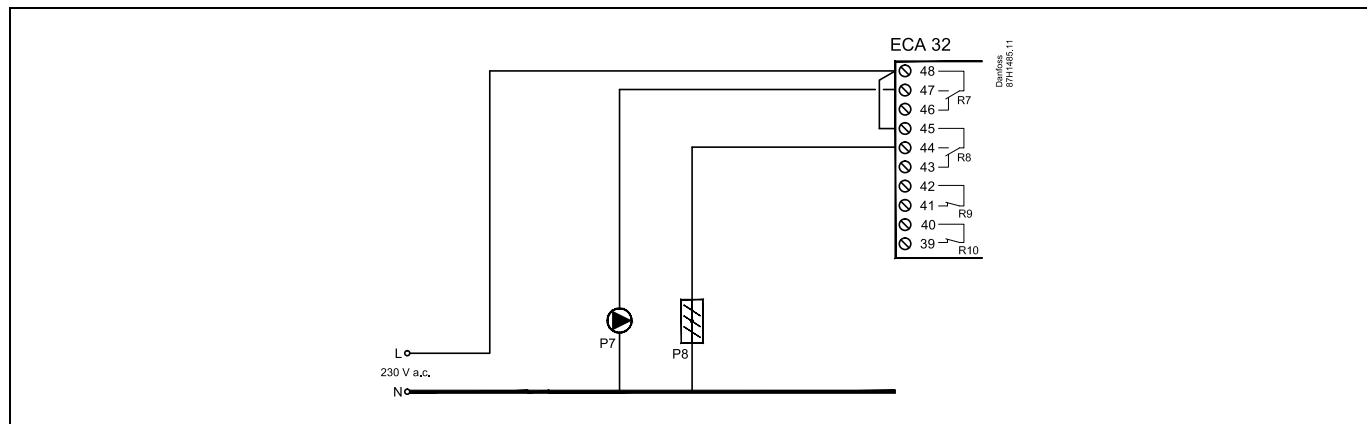
Przekrój poprzeczny przewodu: 0.5–1.5 mm².
Niewłaściwe podłączenie może spowodować uszkodzenie wyjść cyfrowych.
Do każdego zacisku można podłączyć maksymalnie 2 przewody o przekroju 1.5 mm².

Instrukcja obsługi ECL Comfort 210/296/310, aplikacja A214/A314

Podłączenia elektryczne, ECA 32

Połączenia ogólne.

Patrz również Instrukcja montażu A214 (dostarczana z kluczem aplikacji), aby uzyskać informacje na temat połączeń specyficznych dla aplikacji.



Zaciski		Max. obciążenie
ECA 32		
48		
47		4 (2) A/230 V AC*
46		4 (2) A/230 V AC*
45		
44		4 (2) A/230 V AC*
43		4 (2) A/230 V AC*
42		
41		4 (2) A/230 V AC*
40		
39		4 (2) A/230 V AC*

* 4 A — obciążenie rezystancyjne, 2 A — obciążenie impedancyjne.

Instrukcja obsługi ECL Comfort 210/296/310, aplikacja A214/A314

Podłączenia elektryczne, ECA 32

Połączenia ogólne.

Patrz również Instrukcja montażu A214 (dostarczana z kluczem aplikacji), aby uzyskać informacje na temat połączeń specyficznych dla aplikacji.

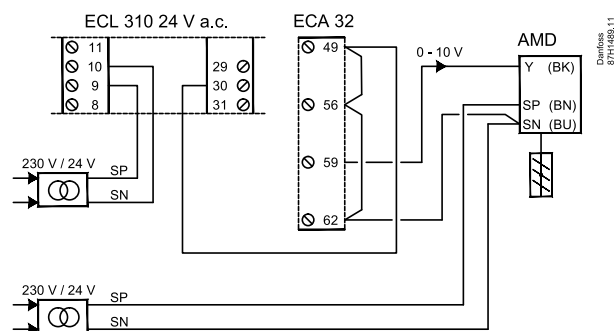
Transformatory zasilające siłowniki muszą być podwójnie izolowane.

Zaciski		Max. obciążenie
ECA 32		
56		
57		
58		
59		47 kΩ*
60		47 kΩ*
61		47 kΩ*
62		

* Wartość musi wynosić co najmniej 47 kΩ.

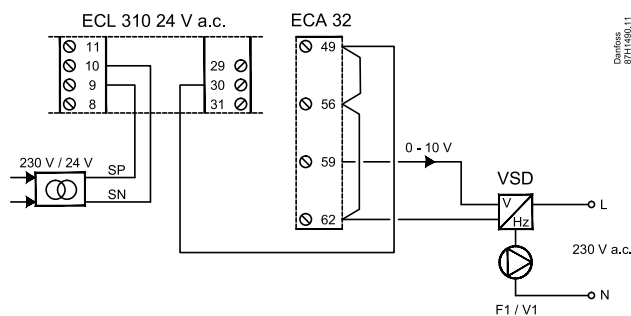
Instrukcja obsługi ECL Comfort 210/296/310, aplikacja A214/A314

Przykład przedstawiający oddzielne transformatory do zasilania ECL 310 i połączeń wyjściowych:



AMD = Siłownik przepustnicy firmy Danfoss

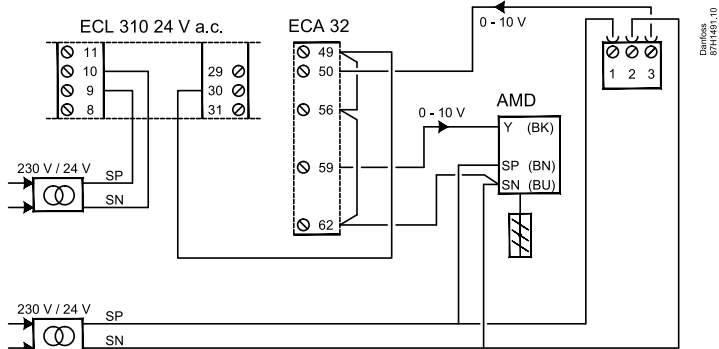
Przykład przedstawiający zasilanie regulatora ECL 310 i połączeń wyjściowych:



VSD = Napęd o zmiennej prędkości obrotowej

Przykład przedstawiający zasilanie regulatora ECL 310, 24 V AC

Oddzielny transformator do zasilania przetwornika (dla wejścia) i połączeń wyjściowych.



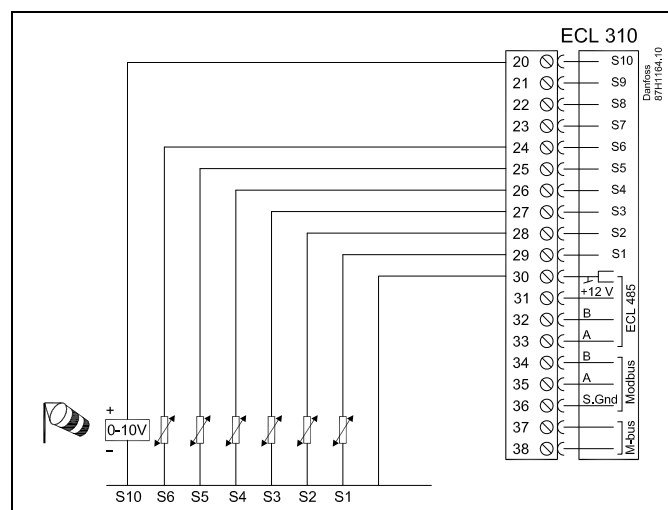
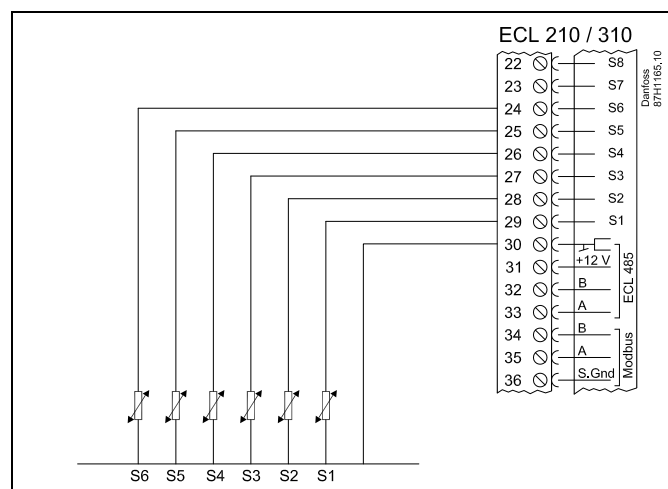
AMD = Siłownik przepustnicy firmy Danfoss

Instrukcja obsługi ECL Comfort 210/296/310, aplikacja A214/A314

2.5.4 Podłączenia elektryczne, czujniki temperatury Pt 1000

A214/A314:

Zacisk	Czujnik/opis	Typ (zalecany)
29 i 30	S1 Czujnik temp. zewnętrznej*	ESMT
28 i 30	S2 Czujnik temp. kompensacji**	ESM-11/ESMB/ESMC/ESMU/ESMT
27 i 30	S3 Czujnik temp. zasilania/w kanale ***	ESM-11/ESMB/ESMC/ESMU
26 i 30	S4 A214.1, A214.3, A214.5, A214.6, A314.2 – A314.9: Czujnik temp. pomieszczenia A214.2, A214.4, A314.1: Czujnik temp. zasilania.	ESM-10 ESM-11/ESMB/ESMC/ESMU
25 i 30	S5 Czujnik temp. powrotu	ESM-11/ESMB/ESMC/ESMU
24 i 30	S6 Czujnik temp. zabezp. przeciwzamrożeniowego**** (nieużywany w A214.1)	ESMB
23 i 30	S7 Termostat przeciwzamrożeniowy*****	
22 i 30	S8 Termostat przeciwpożarowy*****	
21 i 30	S9 Tylko ECL 310. A314.4 – A314.9: Czujnik wentylatora	
20 i 30	S10 Tylko ECL 310. A314.3: Sygnał prędkości wiatru (0–10 V) A314.4 – A314.9: Czujnik filtra	



- * Jeśli nie podłączono czujnika temperatury zewnętrznej lub przewód jest zwarty, regulator przyjmuje, że temperatura zewnętrzna wynosi 0°C (zero stopni).
- ** Może być np. dodatkowym czujnikiem temperatury w pomieszczeniu.
- *** Jeśli czujnik nie jest podłączony lub przewód jest zwarty, zawór regulacyjny z siłownikiem zamyka się (funkcja bezpieczeństwa).
- **** Mogą być używane obie metody zabezpieczenia przeciwzamrożeniowego.
- ***** Może być skonfigurowany w celu reagowania na zwarcie lub rozwarcie styku.

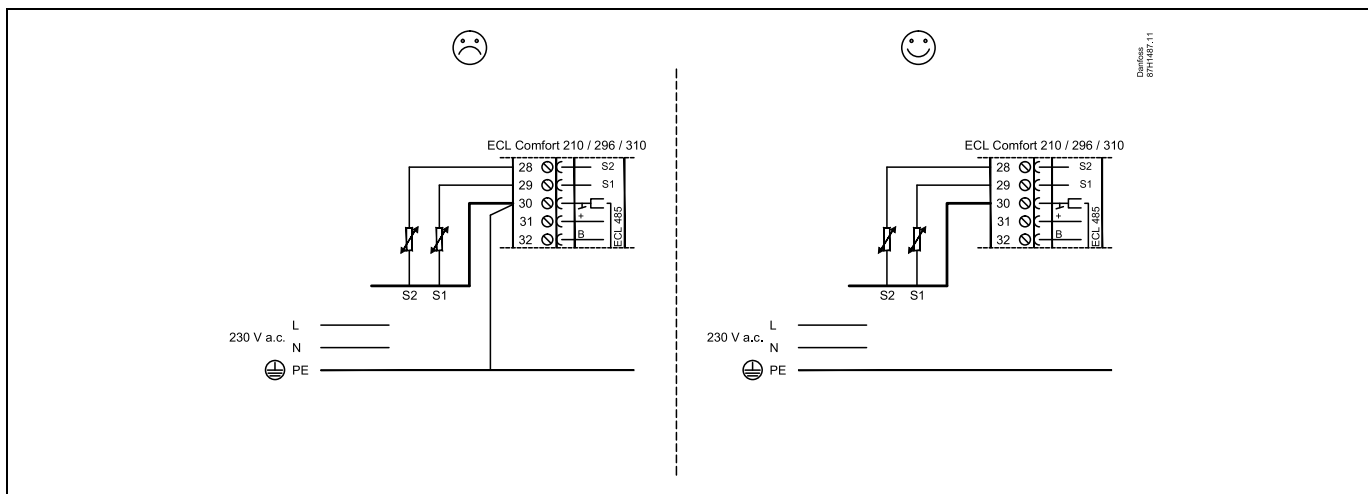
Połączenie fabryczne:
30 do zacisku wspólnego.



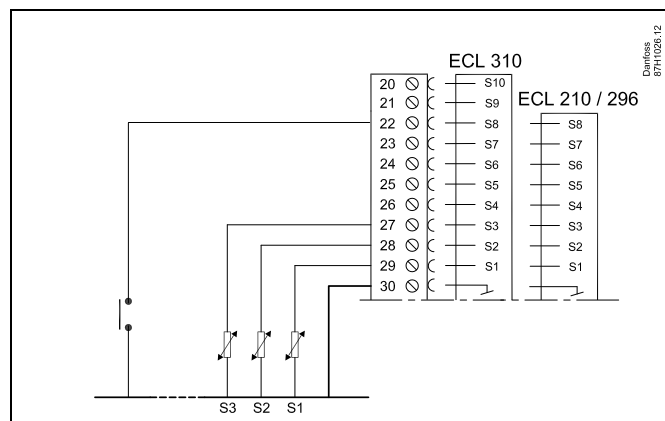
Przekrój przewodów do podłączenia czujników: min. 0.4 mm².
Całkowita długość przewodów: max. 200 m (wszystkie czujniki i wewnętrzna magistrala komunikacyjna ECL 485).
Przewody o długości przekraczającej 200 m mogą być podatne na zakłócenia (EMC).

Instrukcja obsługi ECL Comfort 210/296/310, aplikacja A214/A314

Zacisk sterowania zewnętrznego



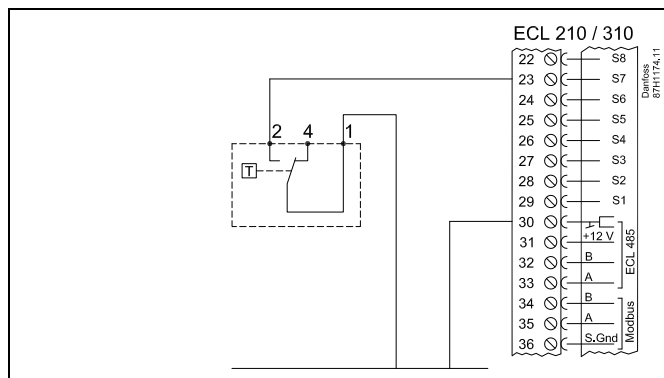
Przykład zacisku sterowania zewnętrznego, podłączonego do S8:



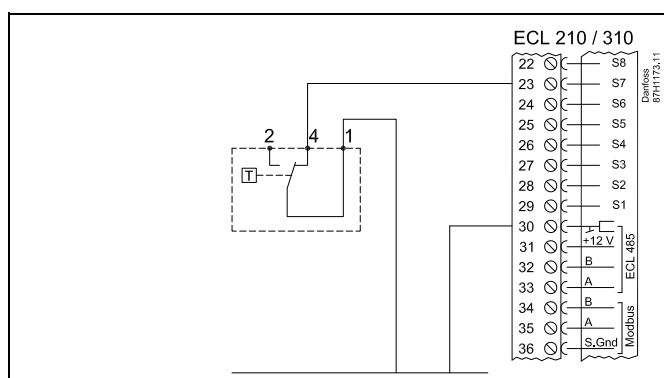
Instrukcja obsługi ECL Comfort 210/296/310, aplikacja A214/A314

Podłączenie termostatów przeciwmroźniowych, S7

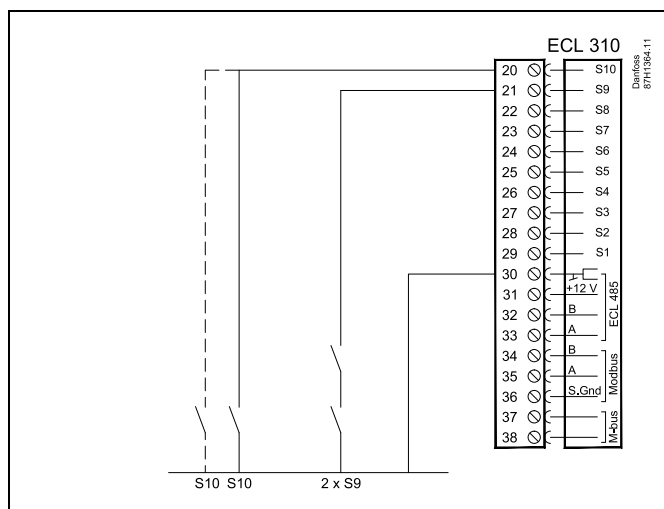
W przypadku wykrycia zamarznięcia (zbyt niska temperatura) następuje zwarcie styków 1-2.



W przypadku wykrycia zamarznięcia (zbyt niska temperatura) następuje rozwarczenie styków 1-4.



Podłączenia czujnika wentylatora i filtra (S9 i S10):



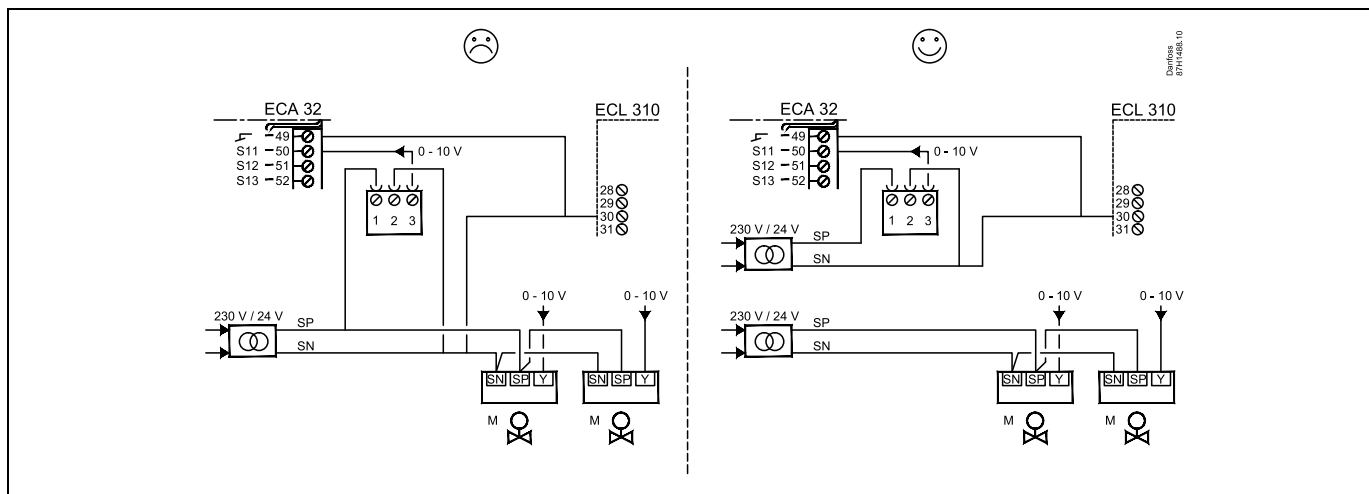
Przekrój poprzeczny przewodu: 0.5–1.5 mm².

Niewłaściwe podłączenie może spowodować uszkodzenie wyjść cyfrowych.

Do każdego zacisku można podłączyć maksymalnie 2 przewody o przekroju 1.5 mm².

Instrukcja obsługi ECL Comfort 210/296/310, aplikacja A214/A314

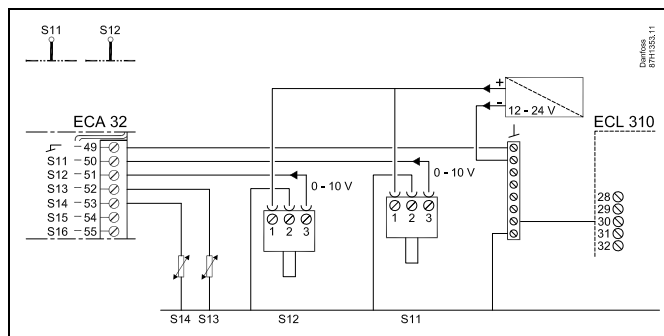
Nie używać wspólnego transformatora, jeśli przetwornik ciśnienia jest zasilany napięciem 24 V AC:



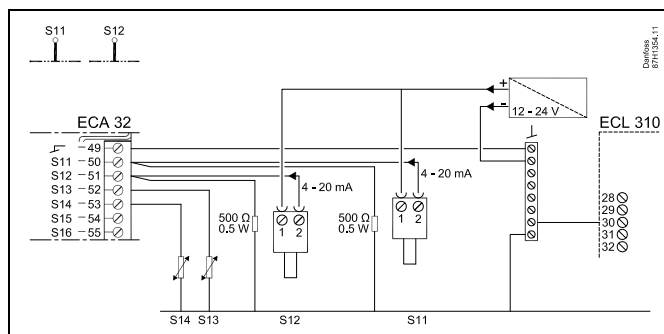
Instrukcja obsługi ECL Comfort 210/296/310, aplikacja A214/A314

Połączenia wejść S11, S12, S13 i S14

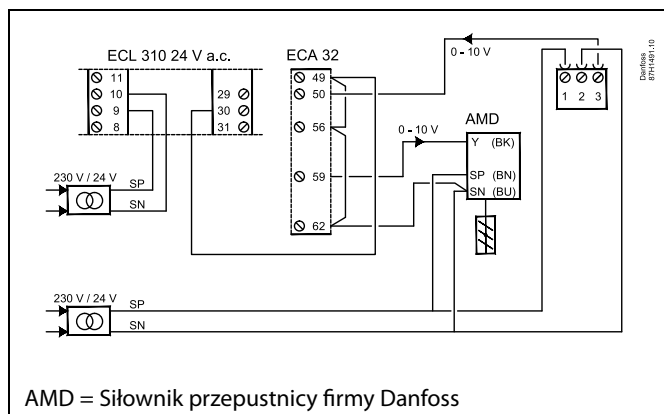
(przetworniki S11 i S12 generują sygnał 0–10 V)



(przetworniki S11 i S12 generują sygnał 4–20 mA)



Przykład przedstawiający zasilanie regulatora ECL 310, 24 V AC
Oddzielny transformator do zasilania przetwornika (dla wejścia) i
połączeń wyjściowych.



AMD = Siłownik przepustnicy firmy Danfoss

Instrukcja obsługi ECL Comfort 210/296/310, aplikacja A214/A314

2.5.5 Podłączenia elektryczne, ECA 30/31

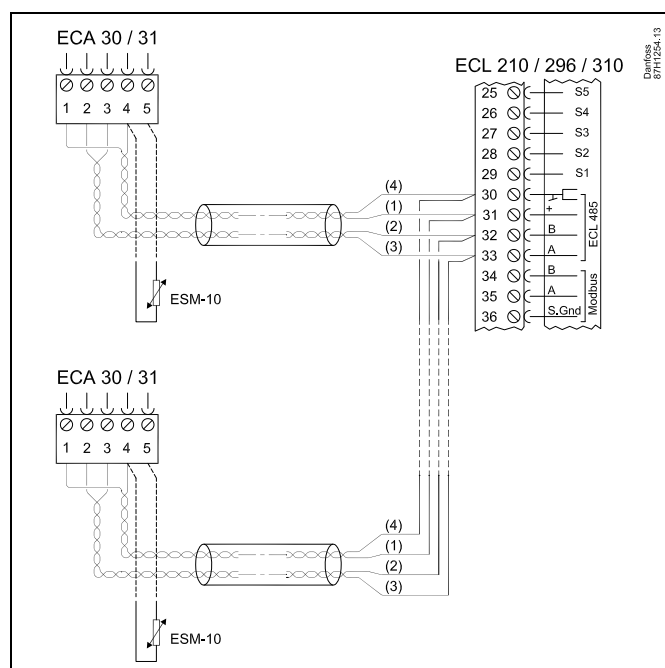
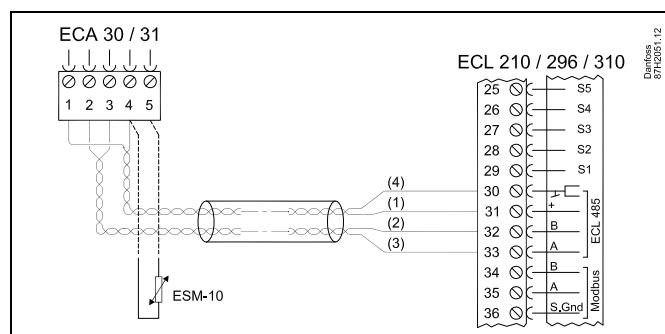
Zacisk ECL	Zacisk ECA 30/31	Opis	Typ (zalecany)
30	4	Skrętka 2-żyłowa	Kabel 2 x skrętka 2-żyłowa
31	1		
32	2	Skrętka 2-żyłowa	
33	3		
	4	Zewn. czujnik temperatury pomieszczenia*	
	5		

* Po podłączeniu zewnętrznego czujnika temperatury w pomieszczeniu należy ponownie załączyć zasilanie panela ECA 30/31.

Komunikację z panelem ECA 30/31 należy skonfigurować w nastawie „Adres ECA” regulatora ECL Comfort.

Panel ECA 30/31 należy odpowiednio skonfigurować.

Po skonfigurowaniu aplikacji panel ECA 30/31 jest gotowy do pracy po czasie 2–5 min. Na wyświetlaczu panela ECA 30/31 jest wyświetlany pasek postępu.



Do regulatora ECL Comfort 310 lub regulatorów ECL Comfort 210/296/310 w układzie urządzenie nadrzędne-podrzędne można podłączyć maksymalnie 2 panele zdalnego sterowania ECA 30/31.



Procedury konfiguracyjne dla ECA 30/31: Patrz rozdział „Uzupełnienie”.



Komunikat informacyjny ECA:
„Wymag. aplikacji: nowsze ECA”:
Oprogramowanie ECA (firmware) jest niezgodne z oprogramowaniem (firmware) regulatora ECL Comfort. Skontaktuj się z biurem sprzedaży firmy Danfoss.



Niektóre aplikacje nie mają funkcji odniesienia do rzeczywistej temperatury pomieszczenia. Podłączone ECA 30 / 31 będą działać tylko jako regulatory zdalne.

Instrukcja obsługi ECL Comfort 210/296/310, aplikacja A214/A314

2.5.6 Podłączenia elektryczne, systemy nadrzędny/podrzędny

W układach o odpowiedniej konfiguracji regulator może być używany jako urządzenie nadrzędne lub podrzędne w systemach dzięki wewnętrznej magistrali komunikacyjnej ECL 485 (2x skrętka 2-żyłowa).

Magistrala komunikacyjna ECL 485 nie jest kompatybilna z magistralą ECL w regulatorach ECL Comfort 110, 200, 300 i 301!

Zacisk	Opis	Typ (zalecany)
30	Zacisk wspólny	
31	+12 V*, magistrala komunikacyjna ECL 485 * Tylko w przypadku komunikacji z ECA 30/31 i urządzeniem nadrzędnym/podrzędnym	Kabel 2 x skrętka 2-żyłowa
32	B, magistrala komunikacyjna ECL 485	
33	A, magistrala komunikacyjna ECL 485	



Całkowita długość przewodów: max. 200 m (wszystkie czujniki i wewnętrzna magistrala komunikacyjna ECL 485).
Przewody o długości przekraczającej 200 m mogą być podatne na zakłócenia (EMC).



Okablowanie magistrali ECL 485

Maksymalną zalecaną długość magistrali ECL 485 można obliczyć w następujący sposób:

Odjąć „całkowitą długość wszystkich przewodów wejściowych wszystkich regulatorów ECL w systemie typu urządzenie nadrzędne-podrzędne” od wartości 200 m.

Prosty przykład dla całkowitej długości wszystkich przewodów wejściowych, 3 x ECL:

1 x ECL	Czujnik temp. zewnętrznej:	15 m
3 x ECL	Czujnik temperatury zasilania:	18 m
3 x ECL	Czujnik temp. powrotu:	18 m
3 x ECL	Czujnik temperatury pomieszczenia:	30 m
Suma:		81 m

Maksymalna zalecana długość magistrali ECL 485:
200 - 81 m = 119 m

2.5.7 Podłączenia elektryczne, komunikacja

Podłączenia elektryczne, Modbus

ECL Comfort 210: Połączenia Modbus bez izolacji galwanicznej

ECL Comfort 296: Połączenia Modbus z izolacją galwaniczną

ECL Comfort 310: Połączenia Modbus z izolacją galwaniczną

2.5.8 Podłączenia elektryczne, komunikacja

Podłączenia elektryczne, M-bus

ECL Comfort 210: brak

ECL Comfort 296: wyposażony w interfejs bez izolacji galwanicznej.

Maks. długość kabla 50 m.

ECL Comfort 310: wyposażony w interfejs bez izolacji galwanicznej.

Maks. długość kabla 50 m.

Instrukcja obsługi ECL Comfort 210/296/310, aplikacja A214/A314

2.6 Wkładanie Klucza aplikacji ECL

2.6.1 Wkładanie Klucza aplikacji ECL

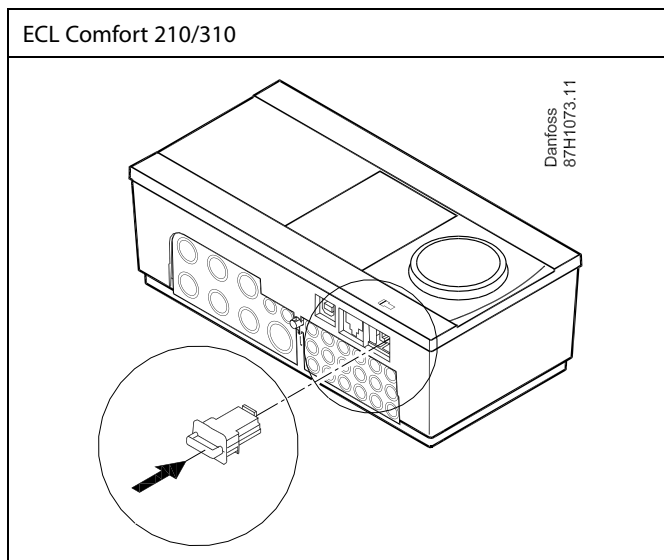
Klucz aplikacji ECL zawiera

- aplikację i jej podtypy;
- aktualnie dostępne języki;
- ustawienia fabryczne: np. harmonogramy, wymagane temperatury, wartości ograniczeń itp. Zawsze istnieje możliwość odtworzenia ustawień fabrycznych;
- pamięci ustawień użytkownika: specjalne ustawienia użytkownika / ustawienia systemowe.

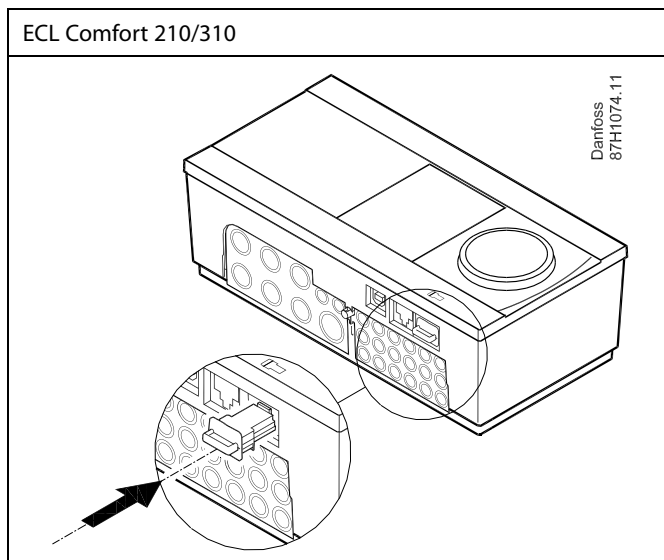
Po włączeniu zasilania regulatora mogą wystąpić różne sytuacje:

1. Nowy regulator, klucz aplikacji ECL nie jest włożony.
2. Regulator już uruchomił aplikację. Klucz aplikacji ECL jest włożony, ale aplikacja musi zostać zmieniona.
3. Do skonfigurowania innego regulatora potrzebna jest kopia ustawień z danego regulatora.

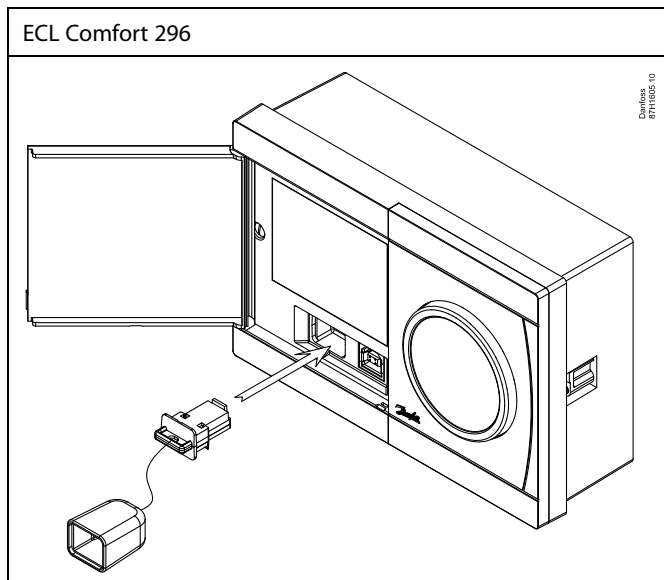
ECL Comfort 210/310



ECL Comfort 210/310



ECL Comfort 296



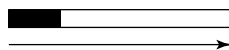
Do ustawień użytkownika należą między innymi: wymagana temperatura pomieszczenia, wymagana temperatura CWU, harmonogramy, krzywa grzewcza, wartości ograniczeń itp.

Do ustawień systemowych należą między innymi: konfiguracja komunikacji, jasność wyświetlacza itp.



Automatyczna aktualizacja oprogramowania regulatora (firmware-u):

Oprogramowanie regulatora jest aktualizowane automatycznie po włożeniu klucza (od wersji regulatora 1.11 (ECL 210/310) i 1.58 (ECL 296)). Gdy oprogramowanie jest aktualizowane, pokazywana jest następująca animacja:



Pasek postępu

Podczas aktualizacji:

- nie wyjmować KLUCZA,
W przypadku wyjęcia klucza przed pojawieniem się symbolu klepsydry należy ponownie rozpocząć procedurę.
- Nie odłączać zasilania
Jeśli nastąpi przerwanie zasilania, gdy widoczny będzie symbol klepsydry, regulator nie będzie pracować.
- Ręczna aktualizacja oprogramowania regulatora (firmware-oprogramowania sprzętowego):
Patrz sekcja „Automatyczna / ręczna aktualizacja oprogramowania sprzętowego”



Parametr „Klucz przegląd” nie informuje — za pośrednictwem ECA 30/31 — o podtypach danego klucza aplikacji.



Klucz włożony/wyjęty, opis:

ECL Comfort 210/310, wersje regulatora niższe niż 1.36:

- Wyjmij klucz aplikacji; przez 20 minut można zmieniać nastawy.
- Załącz zasilanie regulatora **bez** włożonego klucza aplikacji; przez 20 minut można zmieniać nastawy.

ECL Comfort 210/310, wersje regulatora od 1.36 w górę:

- Wyjmij klucz aplikacji; przez 20 minut można zmieniać nastawy.
- Załącz zasilanie regulatora **bez** włożonego klucza aplikacji; nie można zmieniać nastaw.

ECL Comfort 296, wersje regulatora od 1.58:

- Wyjmij klucz aplikacji; przez 20 minut można zmieniać nastawy.
- Załącz zasilanie regulatora **bez** włożonego klucza aplikacji; nie można zmieniać nastaw.

Instrukcja obsługi ECL Comfort 210/296/310, aplikacja A214/A314












Klucz aplikacji: Przypadek 1

Nowy regulator, klucz aplikacji ECL nie jest włożony.

Wyświetlana jest animacja dot. wkładania klucza aplikacji ECL.
Włóż klucz aplikacji.
Wskazywana jest nazwa oraz wersja klucza aplikacji (przykład: A266, wer. 1.03).

Jeśli klucz aplikacji ECL nie jest odpowiedni dla regulatora, wyświetlany jest przekreślony symbol klucza aplikacji ECL.

Działanie: Cel: Przykłady:

-  Wybierz język
-  Potwierdź
-  Wybierz aplikację (podtyp)
-  Niektóre klucze mają tylko jedną aplikację.
-  Potwierdź, wybierając opcję „Tak”
-  Ustaw „Czas i datę”
-  Obróć i naciśnij pokrętkę, aby wybierać i zmieniać „Godziny”, „Minuty”, „Datę”, „Miesiąc” i „Rok”.
-  Wybierz opcję „Dalej”
-  Potwierdź, wybierając opcję „Tak”
-  Przejdź do opcji „Czas L/Z”
-  Wybierz, czy funkcja „Czas L/Z” ma być aktywna TAK lub NIE

* Funkcja „Czas L/Z” to automatyczne przełączanie pomiędzy czasem letnim i zimowym.
W zależności od wartości klucza aplikacji ECL wykonywana jest procedura A lub B:

A

Klucz aplikacji ECL zawiera ustawienia fabryczne:

Regulator odczytuje/przesyła dane z klucza aplikacji ECL do regulatora ECL.
Aplikacja jest instalowana, a regulator resetuje się i ponownie uruchamia się.

B

Klucz aplikacji ECL zawiera zmienione ustawienia systemowe:

Naciśnij pokrętkę kilkakrotnie.

„NIE”: Tylko ustawienia fabryczne z klucza aplikacji ECL zostaną skopiowane do regulatora.

„TAK”*: Specjalne ustawienia systemowe (różniące się od ustawień fabrycznych) zostaną skopiowane do regulatora.

Jeśli klucz zawiera ustawienia użytkownika:

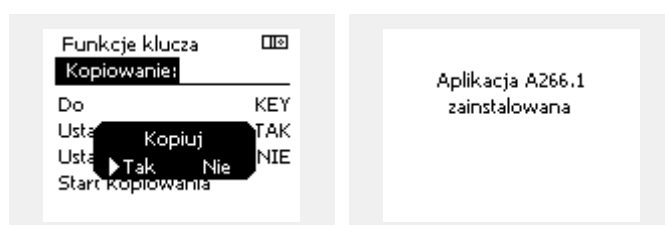
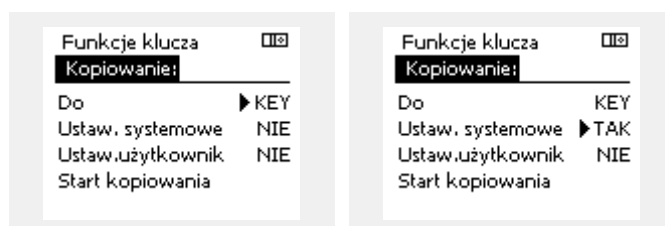
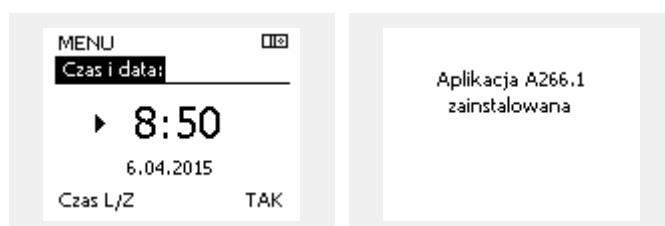
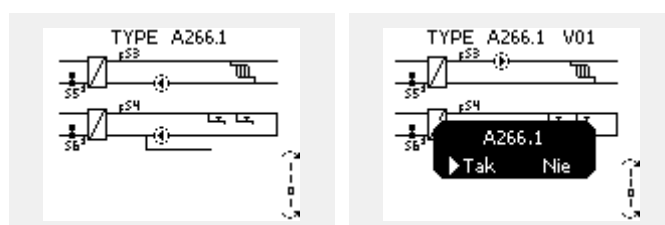
Naciśnij pokrętkę kilkakrotnie.

„NIE”: Tylko ustawienia fabryczne z klucza aplikacji ECL zostaną skopiowane do regulatora.

„TAK”*: Specjalne ustawienia użytkownika (różniące się od ustawień fabrycznych) zostaną skopiowane do regulatora.

* Jeśli nie można wybrać opcji „TAK”, klucz aplikacji ECL nie zawiera żadnych ustawień specjalnych.

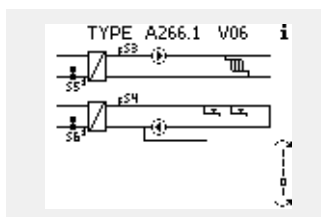
Wybierz opcję „Start kopiowania” i potwierdź, wybierając opcję „Tak”.



Instrukcja obsługi ECL Comfort 210/296/310, aplikacja A214/A314

(Przykład):

Znak „i” w prawym górnym rogu oznacza, że podtyp zawiera również specjalne ustawienia użytkownika / ustawienia systemowe oprócz ustawień fabrycznych.

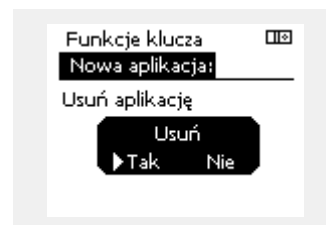
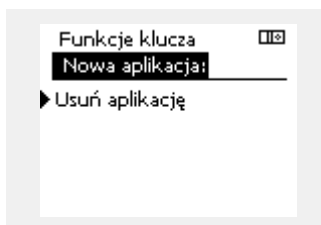
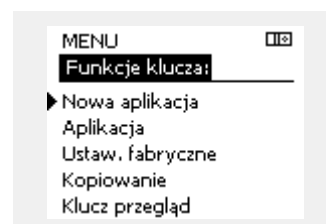
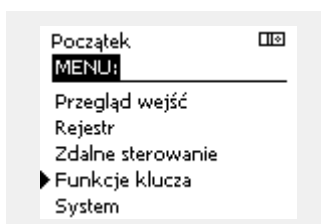


Klucz aplikacji: Przypadek 2

W regulatorze jest już uruchomiona aplikacja. Klucz aplikacji ECL jest włożony, ale aplikacja musi zostać zmieniona.

Aby zmienić aplikację na inną na Kluczu aplikacji ECL, bieżąca aplikacja w regulatorze musi zostać skasowana (usunięta).

Należy pamiętać, że Klucz aplikacji musi być włożony.



Działanie:	Cel:	Wybór:
	Wybierz opcję „MENU” w dowolnym obiegu.	MENU
	Potwierdź.	
	Zaznacz przycisk wyboru obiegu w prawym górnym rogu wyświetlacza.	
	Potwierdź.	
	Wybierz opcję „Ogólne ustawienia regulatora”.	
	Potwierdź.	
	Wybierz opcję „Funkcje klucza”.	
	Potwierdź.	
	Wybierz opcję „Usuń aplikację”.	
	Potwierdź, wybierając opcję „Tak”.	

Regulator uruchomi się ponownie i będzie gotowy do skonfigurowania.

Postępuj zgodnie z procedurą opisaną w przypadku 1.

Instrukcja obsługi ECL Comfort 210/296/310, aplikacja A214/A314

Klucz aplikacji: Przypadek 3

Do skonfigurowania innego regulatora potrzebna jest kopia ustawień z danego regulatora.

Funkcja jest używana

- do zapisywania (tworzenia kopii zapasowej) specjalnych ustawień użytkownika i ustawień systemowych,
- gdy wymagane jest skonfigurowanie innego regulatora ECL Comfort tego samego typu (210, 296 lub 310) przy użyciu tej samej aplikacji, a ustawienia użytkownika/systemowe różnią się od ustawień fabrycznych.

Kopiowanie ustawień do innego regulatora ECL Comfort:

Działanie:	Cel:	Wybór:
	Wybierz „MENU”	MENU
	Potwierdź	
	Zaznacz przycisk wyboru obiegu w prawym górnym rogu wyświetlacza	
	Potwierdź	
	Wybierz opcję „Ogólne ustawienia regulatora”.	
	Potwierdź	
	Przejdź do opcji „Funkcje klucza”.	
	Potwierdź	
	Wybierz opcję „Kopiuj”.	
	Potwierdź	
	Wybierz „Do”.	*
	Zostanie zaznaczona opcja „ECL” lub „KEY”. Wybierz opcję „ECL” lub „KEY”.	„ECL” lub „KEY”
	Naciśnij pokrętko kilkakrotnie, aby wybrać kierunek kopiowania.	
	Wybierz opcję „Ustaw.systemowe” lub „Ustaw. użytkownik”.	**
	Naciśnij pokrętko kilkakrotnie, aby wybrać opcję „Tak” lub „Nie” polecenia „Kopiuj”. Naciśnij, aby potwierdzić.	„NIE” lub „TAK”
	Wybierz opcję „Start kopiowania”.	
	Do klucza aplikacji lub regulatora zostaną przesłane specjalne ustawienia systemowe lub ustawienia użytkownika.	

*

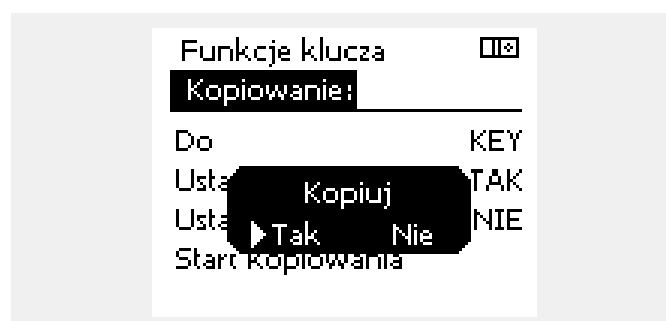
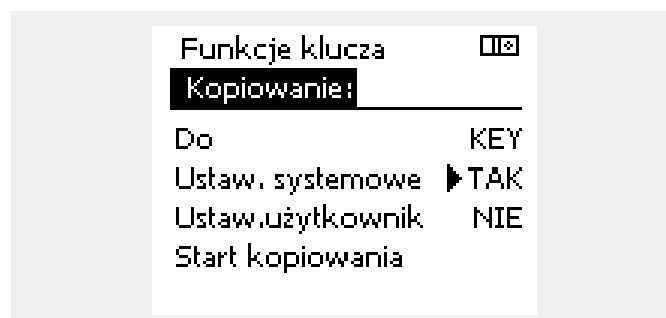
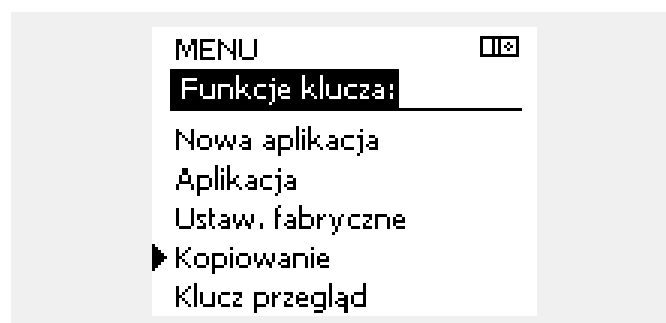
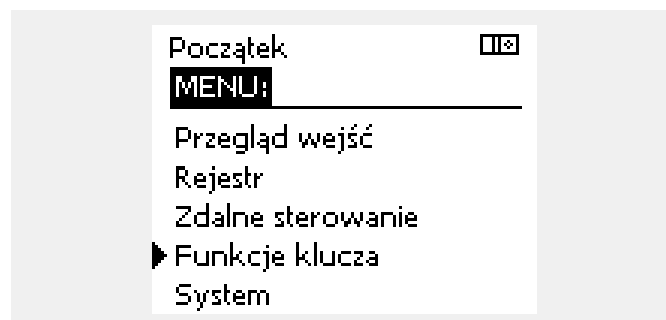
„ECL”: Dane zostaną skopiowane z klucza aplikacji do regulatora ECL.

„KEY”: Dane zostaną skopiowane z regulatora ECL do klucza aplikacji.

**

„NIE”: Ustawienia z regulatora ECL nie zostaną skopiowane do klucza aplikacji lub regulatora ECL Comfort.

„TAK”: Ustawienia specjalne (różniące się od ustawień fabrycznych) zostaną skopiowane do klucza aplikacji lub regulatora ECL Comfort. Jeśli nie można wybrać opcji TAK, oznacza to, że nie ma ustawień specjalnych, które można skopiować.



Instrukcja obsługi ECL Comfort 210/296/310, aplikacja A214/A314

Język

Przed załadowaniem aplikacji, niezbędne jest dokonanie wyboru języka.*

Jeśli wybrany zostanie język inny niż angielski, do regulatora ECL załadowany zostanie wybrany język **ORAZ** język angielski.

Ułatwi to obsługę użytkownikom posługującym się językiem angielskim, ponieważ menu w tym języku stanie się widoczne natychmiast po zmianie aktualnego języka na angielski.

(Nawigacja: MENU > Regulator wspólny > System > Język)

W przypadku załadowania niewłaściwego języka konieczne będzie usunięcie danej aplikacji. Przed wykasowaniem możliwe jest zapisanie Ustawień użytkownika i systemu na kluczu aplikacji. Po ponownym załadowaniu z uwzględnieniem preferowanego języka, możliwe będzie załadowanie istniejących Ustawień użytkownika i systemu.

*)

(ECL Comfort 310, 24 Volt) Jeśli nie można wybrać języka, zasilanie nie jest prądem zmiennym (a.c.).

2.6.2 Klucz aplikacji ECL, kopiowanie danych

Zasady ogólne

Kiedy regulator jest podłączony i pracuje, można sprawdzić i zmienić wszystkie lub tylko niektóre ustawienia podstawowe. Nowe ustawienia mogą być zapisane w kluczu.

Jak zaktualizować klucz aplikacji ECL po zmianie ustawień?

Wszystkie nowe ustawienia mogą zostać zapisane w kluczu aplikacji ECL.

Jak zapisać w regulatorze ustawienia fabryczne z klucza aplikacji?

Należy zapoznać się z fragmentem dotyczącym klucza aplikacji, przypadek 1: Nowy regulator, klucz aplikacji ECL nie jest włożony.

Jak zapisać w kluczu aplikacji ustawienia osobiste z regulatora?

Należy zapoznać się z fragmentem dotyczącym klucza aplikacji, przypadek 3: Do skonfigurowania innego regulatora przez kopiowanie potrzebna jest kopia ustawień regulatora wzorcowego.

Jako główną zasadę należy przyjąć, że klucz aplikacji ECL powinien zawsze pozostawać w regulatorze. Po wyjęciu klucza nie można zmieniać ustawień.



Ustawienia fabryczne można przywrócić w każdym momencie.



Nowe ustawienia należy zanotować w tabeli „Przegląd nastaw”.



Nie można wyjmować klucza aplikacji ECL podczas kopiowania. Może to spowodować uszkodzenie danych w kluczu aplikacji ECL!



Można skopiować ustawienia z jednego regulatora ECL Comfort do innego, pod warunkiem, że oba regulatory pochodzą z tego samego typu (210 lub 310). Ponadto, gdy regulator ECL Comfort zaktualizowano za pomocą klucza aplikacji, wersja minimum 2.44, możliwe jest przekazanie ustawień osobistych z kluczy aplikacji, wersja minimum 2.14.



Parametr „Klucz przegląd” nie informuje — za pośrednictwem ECA 30/31 — o podtypach danego klucza aplikacji.



Klucz włożony/wyjęty, opis:

ECL Comfort 210/310, wersje regulatora niższe niż 1.36:

- Wyjmij klucz aplikacji; przez 20 minut można zmieniać nastawy.
- Załącz zasilanie regulatora **bez** włożonego klucza aplikacji; przez 20 minut można zmieniać nastawy.

ECL Comfort 210/310, wersje regulatora od 1.36 w górę:

- Wyjmij klucz aplikacji; przez 20 minut można zmieniać nastawy.
- Załącz zasilanie regulatora **bez** włożonego klucza aplikacji; nie można zmieniać nastaw.

ECL Comfort 296, wersje regulatora od 1.58:

- Wyjmij klucz aplikacji; przez 20 minut można zmieniać nastawy.
- Załącz zasilanie regulatora **bez** włożonego klucza aplikacji; nie można zmieniać nastaw.

2.7 Wykaz czynności kontrolnych

**Czy regulator ECL Comfort jest gotowy do użytku?**

- Sprawdzić, czy do zacisków 9 i 10 jest podane odpowiednie zasilanie (230 V lub 24 V).
- Sprawdzić, czy zostały podłączone odpowiednie fazy:
230 V: Faza = zacisk 9, zero = zacisk 10
24 V: SP = zacisk 9, SN = zacisk 10
- Sprawdzić, czy wymagane regulowane komponenty (siłownik, pompa itd.) są podłączone do właściwych zacisków.
- Sprawdzić, czy wszystkie czujniki/źródła sygnałów są podłączone do właściwych zacisków (patrz „Podłączenia elektryczne”).
- Zamontować regulator i załączyć zasilanie.
- Czy został włożony klucz aplikacji ECL (patrz „Wkładanie klucza aplikacji ECL”).
- Czy regulator ECL Comfort zawiera używaną aplikację (patrz „Wkładanie klucza aplikacji ECL”).
- Czy wybrano właściwy język (patrz „Język” w menu „Ogólne ustawienia regulatora”).
- Czy data i godzina zostały prawidłowo ustawione (patrz „Czas i data” w menu „Ogólne ustawienia regulatora”).
- Czy wybrano odpowiednią aplikację (patrz „Identyfikacja typu układu”).
- Sprawdzić, czy zostały wprowadzone wszystkie nastawy regulatora (patrz „Przegląd nastaw”) oraz czy nastawy fabryczne odpowiadają wymaganiom.
- Wybrać ręczny tryb pracy (patrz „Sterowanie ręczne”). Sprawdzić, czy zawory otwierają się i zamykają oraz czy wymagane regulowane komponenty (pompa itd.) włączają się i wyłączają w ręcznym trybie pracy.
- Sprawdzić, czy wartości temperatury/sygnały widoczne na wyświetlaczu są zgodne z rzeczywistymi podłączonymi komponentami.
- Po zakończeniu trybu pracy ręcznej wybrać tryb regulatora (harmonogram, komfort, oszczędzanie lub ochrona przeciwzamrożeniowa).

Instrukcja obsługi ECL Comfort 210/296/310, aplikacja A214/A314

2.8 Nawigacja, ECL Klucze aplikacji A214 / A314

Nawigacja, A214, aplikacje A214.1, A214.2, A214.3, A214.4, A214.5 i A214.6

Początek MENU	Aplikacje A214								
	Nr ID	Funkcja	A214.1	A214.2	A214.3	A214.4	A214.5	A214.6	
Harmonogram		Dostępny							
Ustawienia	Temp. zasilania	11008	Wym.T równow.	●	●	●	●	●	●
		11178	Temp. max.	●	●	●	●	●	●
		11177	Temp. min.	●	●	●	●	●	●
		11009	Strefa nieczułości				●	●	
	Ogranicz. Tpom.	11182	Wpływ-powyżej	●		●		●	●
		11183	Wpływ-poniżej	●		●		●	●
		11015	Czas adapt.	●		●		●	●
	Limit T czuj. kanał.	11182	Wpływ-powyżej		●		●		
		11183	Wpływ-poniżej		●		●		
		11015	Czas adapt.		●		●		
	Ogranicz. Tpowr.	11030	Limit	●	●	●	●	●	●
		11035	Wpływ-powyżej	●	●	●	●	●	●
		11036	Wpływ-poniżej	●	●	●	●	●	●
		11037	Czas adapt.	●	●	●	●	●	●
	Limit T bezpiecz.	11108	Limit T mróz		●	●	●	●	●
		11105	Wpływ-poniżej		●	●	●	●	●
		11107	Czas adapt.		●	●	●	●	●
	Kompensacja 1	11139	Aktual. T kom.	●	●	●	●	●	●
		11060	Limit	●	●	●	●	●	●
		11062	Wpływ-powyżej	●	●	●	●	●	●
		11063	Wpływ-poniżej	●	●	●	●	●	●
		11061	Czas adapt.	●	●	●	●	●	●
	Kompensacja 2	11139	Aktual. T kom.	●	●	●	●	●	●
		11064	Limit	●	●	●	●	●	●
		11066	Wpływ-powyżej	●	●	●	●	●	●
		11067	Wpływ-poniżej	●	●	●	●	●	●
		11065	Czas adapt.	●	●	●	●	●	●
	Param. regulacji (1)	11174	Ochr. siłownika	●	●	●	●	●	●
11184		Xp	●	●	●	●	●	●	
11185		Tn	●	●	●	●	●	●	
11186		Czas przejścia M	●	●	●	●	●	●	
11187		Nz	●	●	●	●	●	●	
11189		Min. czas akt.	●	●	●	●	●	●	

Instrukcja obsługi ECL Comfort 210/296/310, aplikacja A214/A314

Nawigacja, A214, aplikacje A214.1, A214.2, A214.3, A214.4, A214.5 i A214.6, ciąg dalszy

Początek MENU		Aplikacje, A214							
		Nr ID	Funkcja	A214.1	A214.2	A214.3	A214.4	A214.5	A214.6
Ustaw- ienia	Param. regulacji 2	12174	Ochr. siłownika				●	●	
		12184	Xp				●	●	
		12185	Tn				●	●	
		12186	Czas przejścia M				●	●	
		12187	Nz				●	●	
		12189	Min. czas akt.				●	●	
Regul. went./akces.		11088	Funk. wyj. went.	●	●	●	●	●	●
		11086	Opóźn.zał.went.	●	●	●	●	●	●
		11137	Funkcja went.		●	●	●	●	●
		11089	Funk. wyj.akces.	●	●	●	●	●	●
		11087	Opóźn.zał.akces.	●	●	●	●	●	●
		11091	Czas reg. akcesoriów	●	●	●	●	●	●
		11090	Funk. dowolna	●	●	●	●	●	●
		11077	T mróz zał.P.		●	●	●	●	●
		11027	Różnica Tpom.			●			●
11194	Odchyłka Stop						●		
Zastosowanie		11010	Adres ECA	●		●		●	●
		11500	Wysłana Twyma.	●	●	●	●	●	●
		11021	Całkow.zatrzym.	●	●	●	●	●	●
		11140	Wybór T komp.	●	●	●	●	●	●
		11093	Tzab. przeciwzam.		●		●		●
		10304	Filtr S4		●		●		
		11082	Filtr akumulacji				●	●	
		11141	Wejście ster.zew.	●	●	●	●	●	●
		11142	Tryb ste.zew.	●	●	●	●	●	●

Instrukcja obsługi ECL Comfort 210/296/310, aplikacja A214/A314

Nawigacja, A214, aplikacje A214.1, A214.2, A214.3, A214.4, A214.5 i A214.6, ciąg dalszy

Początek MENU		Aplikacje A214							
		Nr ID	Funkcja	A214.1	A214.2	A214.3	A214.4	A214.5	A214.6
Święto			Dostępny	•	•	•	•	•	•
Alarm	T mróz	11676	Wart. alarmu	•	•	•	•	•	•
	Limit T mróz	11656	Wart. alarmu		•	•	•	•	•
	Termost.p.mróz	11616	Wart. alarmu		•	•	•	•	•
		11617	Opóźnien. alarmu		•	•	•	•	•
	Bezpiecz. pożar.	11636	Wart. alarmu	•	•	•	•	•	•
		11637	Opóźnien. alarmu	•	•	•	•	•	•
	Temp.monitor.	11147	Górna odchyłka		•	•	•	•	•
		11148	Dolna odchyłka		•	•	•	•	•
		11149	Opóźnienie		•	•	•	•	•
		11150	Temp.wył.alarmu		•	•	•	•	•
Przegląd alarmów	T mróz			•	•	•	•	•	
	Limit T mróz				•	•	•	•	
	Termost.p.mróz				•	•	•	•	
	Bezpiecz. pożar.			•	•	•	•	•	
	Temp.monitor.				•	•	•	•	
	Czujnik T zas.			•	•	•	•	•	
Wpływ Przegląd	Tzasil. wymag.		Ogranicznik Tpowr.	•	•	•	•	•	•
			Ogranicznik Tpom.	•		•		•	•
			Limit T czuj. kanał.		•		•		
			Kompensacja 1	•	•	•	•	•	•
			Kompensacja 2	•	•	•	•	•	•
			Limit T bezpiecz.		•	•	•	•	•
			Święto	•	•	•	•	•	•
			Ster. zewn	•	•	•	•	•	•
			Ster. z ECA	•		•		•	•
	Odchyłka, SCADA	•	•	•	•	•	•		

Instrukcja obsługi ECL Comfort 210/296/310, aplikacja A214/A314

Nawigacja, A214, aplikacje A214.1, A214.2, A214.3, A214.4, A214.5 i A214.6, Ogólne ustawienia regulatora

Początek MENU	Aplikacje A214, Ogólne ustawienia regulatora							
	Nr ID	Funkcja	A214.1	A214.2	A214.3	A214.4	A214.5	A214.6
Czas i data		Dostępny	●	●	●	●	●	●
Harmonogram		Dostępny	●	●	●	●	●	●
Przeгляд wejść		T zewnętrzna	●	●	●	●	●	●
		T kompensacji	●	●	●	●	●	●
		T zasilania	●	●	●	●	●	●
		T pomieszczenia	●		●		●	●
		T czuj. kanał.		●		●		
		T powrotu	●	●	●	●	●	●
		T mróz	●	●	●	●	●	●
		Zakumulowana T				●	●	
		Termost.p.mróz		●	●	●	●	●
		Bezpiecz. pożar.	●	●	●	●	●	●
Rejestr (czujniki)	Rejestr z dzisiaj	T zewnętrzna	●	●	●	●	●	●
	Rejestr z wczoraj	Tzasilania i wymag.	●	●	●	●	●	●
	Rej. 2 dni	T cz.kanał.i wym.		●		●		
	Rej. 4 dni	Tpom. i wymagana	●		●		●	●
		T pow. i ogranicz.	●	●	●	●	●	●
		T kompensacji	●	●	●	●	●	●
		T mróz	●	●	●	●	●	●
Zdalne sterowanie		M1		●	●	●	●	●
		F1	●	●	●	●	●	●
		M2	●			●	●	
		P2	●	●	●	●	●	●
		X3	●	●	●	●	●	●
		A1	●	●	●	●	●	●

Instrukcja obsługi ECL Comfort 210/296/310, aplikacja A214/A314

Nawigacja, A214, aplikacje A214.1, A214.2, A214.3, A214.4, A214.5 i A214.6, Ogólne ustawienia regulatora, ciąg dalszy

Początek MENU		Aplikacje A214, Ogólne ustawienia regulatora								
		Nr ID	Funkcja	A214.1	A214.2	A214.3	A214.4	A214.5	A214.6	
Funkcje klucza	Nowa aplikacja		Usuń aplikację	●	●	●	●	●	●	
	Zastosowanie			●	●	●	●	●	●	
	Ustawienie fabryczne			Ustaw. systemowe	●	●	●	●	●	●
				Ustaw.użytkownik	●	●	●	●	●	●
				Do nastaw fabrycz.	●	●	●	●	●	●
	Kopiowanie			Do	●	●	●	●	●	●
Ustaw. systemowe				●	●	●	●	●	●	
Ustaw.użytkownik				●	●	●	●	●	●	
Start kopiowania				●	●	●	●	●	●	
Klucz przegląd				●	●	●	●	●	●	
System	Wersja ECL		Nr kat.	●	●	●	●	●	●	
			Sprzęt	●	●	●	●	●	●	
			Oprogram.	●	●	●	●	●	●	
			Wersja	●	●	●	●	●	●	
			Nr seryjny	●	●	●	●	●	●	
			Data produkcji	●	●	●	●	●	●	
	Rozszerzenie			●	●	●	●	●	●	
	Ethernet			●	●	●	●	●	●	
	Konfigu. serwera			●	●	●	●	●	●	
	Konfig. M-bus.			●	●	●	●	●	●	
	Ciepłomierze			●	●	●	●	●	●	
	Przegląd wejść			●	●	●	●	●	●	
	Alarm		Uszk. czujnik T	●	●	●	●	●	●	
	Wyświetlacz	60058	Podświetlenie	●	●	●	●	●	●	
		60059	Kontrast	●	●	●	●	●	●	
	Komunikacja	2048	RS485 adres ECL	●	●	●	●	●	●	
		38	Adres Modbus	●	●	●	●	●	●	
39		Bodów	●	●	●	●	●	●		
2150		Pin serwis	●	●	●	●	●	●		
2151		Reset zdalny	●	●	●	●	●	●		
Język	2050	Język	●	●	●	●	●	●		

Instrukcja obsługi ECL Comfort 210/296/310, aplikacja A214/A314

Nawigacja, A314, aplikacje A314.1, 314.2 i A314.3

Początek MENU	Aplikacja A314					
	Nr ID	Funkcja	A314.1	A314.2	A314.3	
Harmonogram		Dostępny				
Ustawienia	Temp. zasilania	11008	Wym.T równow.	●	●	●
		11178	Temp. max.	●	●	●
		11177	Temp. min.	●	●	●
		11009	Strefa nieczułości	●	●	
	Ogranicz. Tpom.	11182	Wpływ-powyżej		●	●
		11183	Wpływ-poniżej		●	●
		11015	Czas adapt.		●	●
	Limit T czuj. kanał.	11182	Wpływ-powyżej	●		
		11183	Wpływ-poniżej	●		
		11015	Czas adapt.	●		
	Ogranicz. Tpowr.	11030	Limit	●	●	●
		11035	Wpływ-powyżej	●	●	●
		11036	Wpływ-poniżej	●	●	●
		11037	Czas adapt.	●	●	●
	Limit T bezpiecz.	11108	Limit T mróz	●	●	●
		11105	Wpływ-poniżej	●	●	●
		11107	Czas adapt.	●	●	●
	Kompensacja 1	11139	Aktual. T przeciwwzam.	●	●	●
		11060	Limit	●	●	●
		11062	Wpływ-powyżej	●	●	●
		11063	Wpływ-poniżej	●	●	●
		11061	Czas adapt.	●	●	●
	Kompensacja 2	11139	Aktual. T przeciwwzam.	●	●	●
		11064	Limit	●	●	●
		11066	Wpływ-powyżej	●	●	●
		11067	Wpływ-poniżej	●	●	●
		11065	Czas adapt.	●	●	●
Param. regulacji (1)	11174	Ochr. siłownika	●	●	●	
	11184	Xp	●	●	●	
	11185	Tn	●	●	●	
	11186	Czas przejścia M	●	●	●	
	11187	Nz	●	●	●	
	11189	Min. czas akt.	●	●	●	

Instrukcja obsługi ECL Comfort 210/296/310, aplikacja A214/A314

Nawigacja, A314, aplikacje A314.1, A314.2 i A314.3, ciąg dalszy

Początek MENU		Aplikacje A314				
		Nr ID	Funkcja	A314.1	A314.2	A314.3
Ustawienia	Param. regulacji 2	12174	Ochr. siłownika	●	●	
		12184	Xp	●	●	
		12185	Tn	●	●	
		12187	Nz	●	●	
		12165	wyj. max.V	●	●	
		12167	wyj. min. V	●	●	
		12171	Rewersja wyjścia	●	●	
	Regul. went./akces.	11098	Wiatr aktualny			●
		11081	Stała filtrowania			●
		11104	Napięcie sterujące			●
		11088	Funk. wyj. went.	●	●	●
		11086	Opóźn.zał.went.	●	●	●
		11137	Funkcja went.	●	●	●
		11089	Funk. wyj.akces.	●	●	●
		11087	Opóźn.zał.akces.	●	●	●
		11091	Czas reg. akcesoriów	●	●	●
		11090	Funk. dowolna	●	●	●
	11077	T mróz zał.P.	●	●	●	
	11027	Różnica Tpom.			●	
	Zastosowanie	11010	Adres ECA		●	●
		11500	Wyślana Twyma.	●	●	●
11021		Całkow.zatrzym.	●	●	●	
11140		Wybór T komp.	●	●	●	
11093		Tzab. przeciwzam.	●			
10304		Filtr S4	●			
11082		Filtr akumulacji	●	●		
11141		Wejście ster.zew.	●	●	●	
11142	Tryb ste.zew.	●	●	●		

Instrukcja obsługi ECL Comfort 210/296/310, aplikacja A214/A314

Nawigacja, A314, aplikacje A314.1, A314.2 i A314.3, ciąg dalszy

Początek MENU		Aplikacje A314				
		Nr ID	Funkcja	A314.1	A314.2	A314.3
Święto			Dostępny	●	●	●
Alarm	T mróz	11676	Wart. alarmu	●	●	●
	Limit T mróz	11656	Wart. alarmu	●	●	●
	Termost.p.mróz	11616	Wart. alarmu	●	●	●
		11617	Opóźnien. alarmu	●	●	●
	Bezpiecz. pożar.	11636	Wart. alarmu	●	●	●
		11637	Opóźnien. alarmu	●	●	●
	Temp.monitor.	11147	Górna odchyłka	●	●	●
		11148	Dolna odchyłka	●	●	●
		11149	Opóźnienie	●	●	●
		11150	Temp.wył.alarmu	●	●	●
Przegląd alarmów	T mróz			●	●	●
	Limit T mróz			●	●	●
	Termost.p.mróz			●	●	●
	Bezpiecz. pożar.			●	●	●
	Temp.monitor.			●	●	●
	Czujnik T zas.			●	●	●
Przegląd wpływów	Tzasil. wymag.		Ogranicznik Tpowr.	●	●	●
			Ogranicznik Tpom.		●	●
			Limit T czuj. kanał.	●		
			Kompensacja 1	●	●	●
			Kompensacja 2	●	●	●
			Limit T bezpiecz.	●	●	●
			Święto	●	●	●
			Ster. zewn	●	●	●
			Ster. z ECA		●	●
	Odchyłka, SCADA	●	●	●		

Instrukcja obsługi ECL Comfort 210/296/310, aplikacja A214/A314

Nawigacja, A314, aplikacje A314.1, A314.2 i A314.3, Ogólne ustawienia regulatora

Początek MENU	Aplikacje A314, Ogólne ustawienia regulatora				
	Nr ID	Funkcja	A314.1	A314.2	A314.3
Czas i data		Dostępny	●	●	●
Harmonogram		Dostępny	●	●	●
Przegląd wejść		T zewnętrzna	●	●	●
		T kompensacji	●	●	●
		T zasilania	●	●	●
		T pomieszczenia		●	●
		T czuj. kanał.	●		
		T powrotu	●	●	●
		T mróz	●	●	●
		Zakumulowana T	●	●	
		Termost.p.mróż	●	●	●
		Bezpiecz. pożar.	●	●	●
Rejestr (czujniki)	Rejestr z dzisiaj	T zewnętrzna	●	●	●
	Rejestr z wczoraj	Tzasilania i wymag.	●	●	●
	Rej. 2 dni	T cz.kanał.i wym.	●		
	Rej. 4 dni	Tpom. i wymagana		●	●
		T pow. i ogranicz.	●	●	●
		T kompensacji	●	●	●
		T mróz	●	●	●
		Prędkość wiatru			●
Zdalne sterowanie		M1	●	●	●
		F1	●	●	●
		V1			●
		M2	●	●	
		P2	●	●	●
		X3	●	●	●
		A1	●	●	●

Instrukcja obsługi ECL Comfort 210/296/310, aplikacja A214/A314

Nawigacja, A314, aplikacje A314.1, A314.2 i A314.3, Ogólne ustawienia regulatora, ciąg dalszy

Początek MENU		Aplikacje A314, Ogólne ustawienia regulatora					
		Nr ID	Funkcja	A314.1	A314.2	A314.3	
Funkcje klucza	Nowa aplikacja		Usuń aplikację	●	●	●	
	Zastosowanie			●	●	●	
	Ustawienie fabryczne			Ustaw. systemowe	●	●	●
				Ustaw.użytkownik	●	●	●
				Do nastaw fabrycz.	●	●	●
	Kopiowanie			Do	●	●	●
			Ustaw. systemowe	●	●	●	
			Ustaw.użytkownik	●	●	●	
			Start kopiowania	●	●	●	
	Klucz przegląd			●	●	●	
System	Wersja ECL		Nr kat.	●	●	●	
			Sprzęt	●	●	●	
			Oprogram.	●	●	●	
			Wersja	●	●	●	
			Nr seryjny	●	●	●	
			Data produkcji	●	●	●	
		Rozszerzenie			●	●	●
		Ethernet			●	●	●
		Konfigu. serwera			●	●	●
		Konfig. M-bus.			●	●	●
		Ciepłomierze			●	●	●
		Przegląd wejść			●	●	●
		Alarm		Uszk. czujnik T	●	●	●
	Wyświetlacz		60058	Podświetlenie	●	●	●
			60059	Kontrast	●	●	●
Komunikacja		2048	RS485 adres ECL	●	●	●	
		38	Adres Modbus	●	●	●	
		39	Bodów	●	●	●	
		2150	Pin serwis	●	●	●	
		2151	Reset zdalny	●	●	●	
	Język	2050	Język	●	●	●	

Instrukcja obsługi ECL Comfort 210/296/310, aplikacja A214/A314

Nawigacja, A314, aplikacje A314.4, A314.5, A314.6, A314.7 i A314.9, obieg 1

Początek MENU		Aplikacje 314						
		Nr ID	Funkcja	A314.4	A314.5	A314.6	A314.7	A314.9
Harmonogram		Dostępny						
Ustawienia	Temp. wlot	11018	Wym. T komfortu	●	●	●	●	●
		11019	Wym. T oszczęd	●	●	●	●	●
		11178	Temp. max.	●	●	●	●	●
		11177	Temp. min.	●	●	●	●	●
		11009	Strefa nieczułości			●	●	
	Ogranicz. Tpom.	11182	Wpływ-powyżej	●	●	●	●	●
		11183	Wpływ-poniżej	●	●	●	●	●
		11015	Czas adapt.	●	●	●	●	●
	Ogranicz. Tpowr.	11030	Limit	●	●	●	●	●
		11035	Wpływ-powyżej	●	●	●	●	●
		11036	Wpływ-poniżej	●	●	●	●	●
		11037	Czas adapt.	●	●	●	●	●
	Limit T bezpiecz.	11108	Limit T mroz	●	●	●	●	●
		11105	Wpływ-poniżej	●	●	●	●	●
		11107	Czas adapt.	●	●	●	●	●
	Kompensacja 1	11139	Aktual. T przeciwwam.	●	●	●	●	●
		11060	Limit	●	●	●	●	●
		11062	Wpływ-powyżej	●	●	●	●	●
		11063	Wpływ-poniżej	●	●	●	●	●
		11061	Czas adapt.	●	●	●	●	●
	Kompensacja 2	11139	Aktual. T przeciwwam.	●	●	●	●	●
		11064	Limit	●	●	●	●	●
		11066	Wpływ-powyżej	●	●	●	●	●
		11067	Wpływ-poniżej	●	●	●	●	●
		11065	Czas adapt.	●	●	●	●	●
	Param. regulacji (1)	11174	Ochr. siłownika	●	●	●	●	●
		11184	Xp	●	●	●	●	●
11185		Tn	●	●	●	●	●	
11186		Czas przejścia M	●	●	●	●	●	
11187		Nz	●	●	●	●	●	
11189		Min. czas akt.	●	●	●	●	●	

Instrukcja obsługi ECL Comfort 210/296/310, aplikacja A214/A314

Nawigacja, A314, aplikacje A314.4, A314.5, A314.6, A314.7 i A314.9, obieg 1, ciąg dalszy

Początek MENU		Aplikacje, A314						
		Nr ID	Funkcja	A314.4	A314.5	A314.6	A314.7	A314.9
Ustawienia	Param. regulacji 2	12368	1. krok poziomu					●
		12369	2. krok poziomu					●
		12184	Xp	●	●	●	●	●
		12185	Tn	●	●	●	●	●
		12187	Nz	●	●	●	●	●
		12165	wyj. max.V	●	●	●	●	●
		12167	wyj. min. V	●	●	●	●	●
Regul. went./akces.		11088	Funk. wyj. went.	●	●	●	●	●
		11086	Opóźn.zał.went.	●	●	●	●	●
		11137	Funkcja went.	●	●	●	●	●
		11089	Funk. wyj.akces.	●	●	●	●	●
		11087	Opóźn.zał.akces.	●	●	●	●	●
		11091	Czas reg. akcesoriów	●	●	●	●	●
Zastosowanie		11010	Adres ECA	●	●	●	●	●
		11021	Całkow.zatrzym.	●	●	●	●	●
		11093	Tzab. przeciwzam.	●	●	●	●	●
		11140	Wybór T komp.	●	●	●	●	●
		11368	1. krok poziomu	●	●	●	●	
		11369	2. krok poziomu	●	●	●	●	
		11179	Lato, wył. ogrz.	●	●			
		11082	Filtr akumulacji			●	●	
		11141	Wejście ster.zew.	●	●	●	●	●
		11142	Tryb ste.zew.	●	●	●	●	●

Instrukcja obsługi ECL Comfort 210/296/310, aplikacja A214/A314

Nawigacja, A314, aplikacje A314.4, A314.5, A314.6, A314.7 i A314.9, obieg 1, ciąg dalszy

Początek MENU		Aplikacje A314						
		Nr ID	Funkcja	A314.4	A314.5	A314.6	A314.7	A314.9
Święto			Dostępny	●	●	●	●	●
Alarm	T mróz	11676	Wart. alarmu	●	●	●	●	●
	Limit T mróz	11656	Wart. alarmu	●	●	●	●	●
	Termost.p.mróz	11616	Wart. alarmu	●	●	●	●	●
		11617	Opóźnien. alarmu	●	●	●	●	●
	Bezpiecz. pożar.	11636	Wart. alarmu	●	●	●	●	●
		11637	Opóźnien. alarmu	●	●	●	●	●
	S9 cyfrowy	10656	Wart. alarmu	●	●	●	●	●
		10657	Opóźnien. alarmu	●	●	●	●	●
		12390	Kasowanie alarmu	●	●	●	●	●
	S10 cyfrowy	10696	Wart. alarmu	●	●	●	●	●
		10697	Opóźnien. alarmu	●	●	●	●	●
	Ciśnienie na wlocie	13614	Alarm wysoki	●	●	●	●	●
		13615	Alarm niski	●	●	●	●	●
		13617	Opóźnien. alarmu	●	●	●	●	●
		13390	Kasowanie alarmu	●		●		
	Ciśnienie na wylocie	14614	Alarm wysoki	●		●		
		14615	Alarm niski	●		●		
		14617	Opóźnien. alarmu	●		●		
		14390	Kasowanie alarmu	●		●		
	Jakość powietrza	13614	Alarm wysoki		●		●	●
13615		Alarm niski		●		●	●	
13617		Opóźnien. alarmu		●		●	●	
Temp.monitor.	11147	Górna odchyłka	●	●	●	●	●	
	11148	Dolna odchyłka	●	●	●	●	●	
	11149	Opóźnienie	●	●	●	●	●	
	11150	Temp.wył.alarmu	●	●	●	●	●	
Odzysk ciepła	12615	Alarm niski	●	●	●	●		
	12617	Opóźnien. alarmu	●	●	●	●		

Instrukcja obsługi ECL Comfort 210/296/310, aplikacja A214/A314

Nawigacja, A314, aplikacje A314.4, A314.5, A314.6, A314.7 i A314.9, obieg 1, ciąg dalszy

Początek MENU	Aplikacje A314						
	Nr ID	Funkcja	A314.4	A314.5	A314.6	A314.7	A314.9
Przegląd alarmów		T mróz	●	●	●	●	●
		Limit T mróz	●	●	●	●	●
		Termost.p.mróz	●	●	●	●	●
		Bezpiecz. pożar.	●	●	●	●	●
		Temp.monitor.	●	●	●	●	●
		czujnik Twlotu	●	●	●	●	●
		S9 cyfrowy	●	●	●	●	●
		S10 cyfrowy	●	●	●	●	●
		Jakość powietrza		●		●	●
		Ciśnienie na wlocie	●		●		
		Ciśnienie na wylocie	●		●		
		Odzysk ciepła	●	●	●	●	
		Uszk. czujnik T	●	●	●	●	●
Wpływ Przegląd	Wymag. Twlotu	Ogranicznik Tpowr.	●	●	●	●	●
		Ogranicznik Tpom.	●	●	●	●	●
		Kompensacja 1	●	●	●	●	●
		Kompensacja 2	●	●	●	●	●
		Limit T bezpiecz.	●	●	●	●	●
		Święto	●	●	●	●	●
		Ster. zewn	●	●	●	●	●
		Odchyłka, SCADA	●	●	●	●	●

Instrukcja obsługi ECL Comfort 210/296/310, aplikacja A214/A314

Nawigacja, A314, aplikacje A314.4, A314.5, A314.6, A314.7 i A314.9, obieg 2

Początek MENU		Aplikacje, A314						
		Nr ID	Funkcja	A314.4	A314.5	A314.6	A314.7	A314.9
Ustawienia	Par. reg., wejście	13600	Ciśnienie	●		●		
		13113	Stała filtrowania	●		●		
		13406	X1	●		●		
		13407	X2	●		●		
		12321	Ciśnienie wymag.	●		●		
		11168	Max. Ciśnienie	●		●		
		11169	Min. Ciśnienie	●		●		
		13184	Xp	●		●		
		13185	Tn	●		●		
		13187	Nz	●		●		
		13165	wyj. max.V	●		●		
		13167	wyj. min. V	●		●		
		13357	Prędkość wentylatora, zred.	●				
			Par. reg., wyjście	13600	Ciśnienie	●		●
		14113	Stała filtrowania	●		●		
		14406	X1	●		●		
		14407	X2	●		●		
		12321	Ciśnienie wymag.	●		●		
		12168	Max. Ciśnienie	●		●		
		12169	Min. Ciśnienie	●		●		
		14184	Xp	●		●		
		14185	Tn	●		●		
		14187	Nz	●		●		
		14165	wyj. max.V	●		●		
		12167	wyj. min. V	●		●		

Instrukcja obsługi ECL Comfort 210/296/310, aplikacja A214/A314

Nawigacja, A314, aplikacje A314.4, A314.5, A314.6, A314.7 i A314.9, obieg 2, ciąg dalszy

Początek MENU		Aplikacje, A314						
		Nr ID	Funkcja	A314.4	A314.5	A314.6	A314.7	A314.9
Ustawienia	Param. regulacji, went.	13339	Jakość powietrza		●		●	●
		13113	Stała filtrowania		●		●	●
		13406	X1		●		●	●
		13407	X2		●		●	●
		13111	Limit		●		●	●
		13184	Xp		●		●	●
		13185	Tn		●		●	●
		13187	Nz		●		●	●
		13165	wyj. max.V		●		●	●
		13167	wyj. min. V		●		●	●
		13357	Prędkość wentylatora, zred.		●			●
		13356	Wentylator wylotu, uchyb		●		●	●
		Par. reg., chłodz.		15184	Xp			●
15185	Tn					●	●	
15186	Czas przejścia M					●	●	
15187	Nz					●	●	
15189	Min. czas akt.					●	●	
Zastosowanie		11038	Stop dla Tzewn.	●	●	●	●	●
		11194	Odchyłka Stop	●	●	●	●	●
		11077	T mróz zał.P.	●	●	●	●	●

Instrukcja obsługi ECL Comfort 210/296/310, aplikacja A214/A314

Nawigacja, A314, aplikacje A314.4, A314.5, A314.6, A314.7 i A314.9, Ogólne ustawienia regulatora

Początek MENU		Aplikacje A314, Ogólne ustawienia regulatora						
		Nr ID	Funkcja	A314.4	A314.5	A314.6	A314.7	A314.9
Czas i data			Dostępny	●	●	●	●	●
Harmonogram			Dostępny	●	●	●	●	●
Przeгляд wejść			T zewnętrzna	●	●	●	●	●
			Zakumul. Tzewn. przeciwzam.	●	●			
			Zakumulowana T			●	●	●
			T kompensacji	●	●	●	●	●
			Twlotu	●	●	●	●	●
			T pomieszczenia	●	●	●	●	●
			T powrotu	●	●	●	●	●
			T mróz	●	●	●	●	●
			T kanału wlot	●	●	●	●	
			T kanału wylot	●	●	●	●	
			Termost.p.mróz	●	●	●	●	●
			Bezpiecz. pożar.	●	●	●	●	●
			S9 cyfrowy	●	●	●	●	●
			S10 cyfrowy	●	●	●	●	●
			Ciśnienie na wlocie	●		●		
			Ciśnienie na wylocie	●		●		
			Jakość powietrza		●		●	●
Rejestr (czujniki)	Rejestr z dzisiaj		T zewnętrzna	●	●	●	●	●
	Rejestr z wczoraj		Twlot. i wymag.	●	●	●	●	●
	Rej. 2 dni		Tpom. i wymagana	●	●	●	●	●
	Rej. 4 dni		T pow. i ogranicz.	●	●	●	●	●
			T kompensacji	●	●	●	●	●
			T mróz	●	●	●	●	●
			Ciśn. wlot i wymag.	●		●		
			Ciśn.wylot i wymag	●		●		
Zdalne sterowanie			M1	●	●	●	●	●
			F1	●	●	●	●	●
			M2	●	●	●	●	●
			P2		●			●
			X3		●			●
			A1		●			●
			V2	●	●	●	●	●
			V3		●			●
			X4		●			●
			P7	●	●	●	●	
			P8	●	●			●
			M3			●	●	●

Instrukcja obsługi ECL Comfort 210/296/310, aplikacja A214/A314

Nawigacja, A314, aplikacje A314.4, A314.5, A314.6, A314.7 i A314.9, Ogólne ustawienia regulatora, ciąg dalszy

Początek MENU		Aplikacje A314, Ogólne ustawienia regulatora							
		Nr ID	Funkcja	A314.4	A314.5	A314.6	A314.7	A314.9	
Funkcje klucza	Nowa aplikacja		Usuń aplikację	●	●	●	●	●	
	Zastosowanie			●	●	●	●	●	
	Ustawienie fabryczne			Ustaw. systemowe	●	●	●	●	●
				Ustaw.użytkownik	●	●	●	●	●
				Do nastaw fabrycz.	●	●	●	●	●
	Kopiowanie			Do	●	●	●	●	●
			Ustaw. systemowe	●	●	●	●	●	
			Ustaw.użytkownik	●	●	●	●	●	
			Start kopiowania	●	●	●	●	●	
	Klucz przegląd			●	●	●	●	●	
System	Wersja ECL		Nr kat.	●	●	●	●	●	
			Sprzęt	●	●	●	●	●	
			Oprogram.	●	●	●	●	●	
			Wersja	●	●	●	●	●	
			Nr seryjny	●	●	●	●	●	
			Data produkcji	●	●	●	●	●	
		Rozszerzenie			●	●	●	●	
		Ethernet			●	●	●	●	
		Konfigu. serwera			●	●	●	●	
		Konfig. M-bus.			●	●	●	●	
		Ciepłomierze			●	●	●	●	
		Przegląd wejść			●	●	●	●	
		Alarm		Uszk. czujnik T	●	●	●	●	●
	Wyświetlacz		60058	Podświetlenie	●	●	●	●	●
			60059	Kontrast	●	●	●	●	●
Komunikacja		2048	RS485 adres ECL	●	●	●	●	●	
		38	Adres Modbus	●	●	●	●	●	
		39	Bodów	●	●	●	●	●	
		2150	Pin serwis	●	●	●	●	●	
		2151	Reset zdalny	●	●	●	●	●	
	Język	2050	Język	●	●	●	●	●	

Instrukcja obsługi ECL Comfort 210/296/310, aplikacja A214/A314

3.0 Użytkowanie codzienne

3.1 Sposób nawigacji

Ustawianie i przechodzenie pomiędzy nastawami odbywa się poprzez obracanie pokrętki w lewo lub w prawo dożądanego położenia (↻).

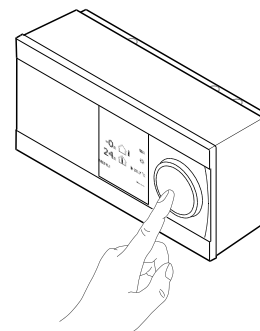
Pokrętło jest wyposażone w funkcję przyspieszenia. Im szybszy obrót pokrętłem, tym szybciej osiąga ono wartość graniczną wybranego zakresu nastawy.

Wskaźnik położenia na wyświetlaczu (▶) wskazuje aktualne położenie.

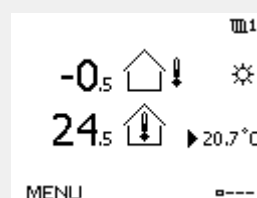
Naciśnij pokrętło, aby potwierdzić wybrane ustawienia (Ⓜ).

Przykłady ekranów pochodzą z aplikacji do dwóch obiegów: Obieg ogrzewania (▮) i obieg ciepłej wody użytkowej (⚡). Przykłady mogą się różnić od aplikacji użytkownika.

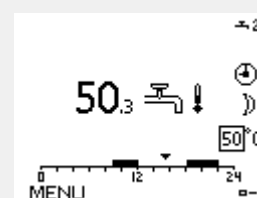
W tym przykładzie przedstawiono regulator ECL 210/310



Obieg ogrzewania (▮):



Obieg CWU (⚡):

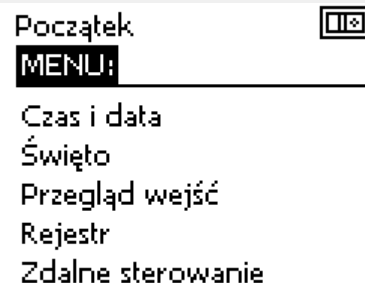


Niektóre ustawienia ogólne dotyczące całego regulatora są zlokalizowane w określonej części regulatora.

Aby przejść do ogólnych ustawień regulatora:

Działanie:	Cel:	Wybór:
	Wybierz opcję „MENU” w dowolnym obiegu.	MENU
	Potwierdź.	
	Zaznacz przycisk wyboru obiegu w prawym górnym rogu wyświetlacza.	
	Potwierdź.	
	Wybierz opcję „Ogólne ustawienia regulatora”.	
	Potwierdź.	

Przycisk wyboru obiegu



3.2 Znaczenie symboli na wyświetlaczu regulatora

Niniejsza sekcja zawiera opis ogólnych funkcji regulatora serii ECL Comfort 210/296/310. Przedstawione ekrany mają charakter poglądowy i nie są powiązane z aplikacją. Mogą różnić się od ekranów w aplikacji użytkownika.

Wybór ekranu domyślnego

Jako ekran domyślny wybierz ulubiony ekran. Wybrany ekran domyślny umożliwi przegląd temperatur lub urządzeń, które użytkownik chce monitorować.

Jeśli pokrętko nie będzie uruchamiane przez 20 minut, przywracany jest ekran domyślny.



Aby przechodzić pomiędzy ekranami: obracając pokrętkę przejdź do przycisku wyboru ekranu (---) znajdującego się w prawym dolnym rogu wyświetlacza. Aby wybrać domyślny ekran przeglądu, naciśnij i obróć pokrętko. Ponownie naciśnij pokrętko.

Obieg ogrzewania

Ekran przeglądu 1 zawiera informacje: aktualna temperatura zewnętrzna, tryb pracy regulatora, rzeczywistej temperaturze pomieszczenia, wymaganej temperaturze pomieszczenia.

Na ekranie przeglądu 2 wyświetlane są następujące informacje: aktualna temperatura zewnętrzna, trend temperatury zewnętrznej, tryb pracy regulatora, maksymalna i minimalna temperatura zewnętrzna od północy oraz wymagana temperatura pomieszczenia.

Na ekranie przeglądu 3 wyświetlane są następujące informacje: data, aktualna temperatura zewnętrzna, tryb pracy regulatora, godzina, wymagana temperatura pomieszczenia oraz harmonogram pracy w trybie komfortu na bieżący dzień.

Na ekranie przeglądu 4 wyświetlane są następujące informacje: stan regulowanych komponentów, aktualna temperatura zasilania (wymagana temperatura zasilania), tryb pracy regulatora, temperatura powrotu (wartość ograniczenia), wpływ na wybraną temperaturę CWU.

Wartość znajdująca się powyżej symbolu V2 wskazuje zakres 0-100% sygnału analogowego (0-10 V).

Uwaga:

Aktualne wartości temperatury zasilania muszą być obecne, w przeciwnym razie zawór regulacyjny obiegu zostanie zamknięty.

W zależności od dokonanej selekcji, ekrany przeglądu będą zawierały następujące informacje na temat obiegu ogrzewania:

- aktualna temperatura zewnętrzna (-0,5)
- tryb pracy regulatora (*)
- aktualna temperatura pomieszczenia (24,5)
- wymagana temperatura pomieszczenia (20,7°C)
- trend temperatury zewnętrznej (↗ → ↘)
- min. i maks. temperatura zewnętrzna od północy (↕)
- data (23.02.2010)
- godzina (7:43)
- harmonogram pracy w trybie komfortu na bieżący dzień (0-12-24)
- stan komponentów sterowanych (M2, P2)
- rzeczywista temperatura zasilania (49°C), (wymagana temperatura zasilania (31))
- temperatura powrotu (24°C) (temperatura ograniczenia (50))

Ekran przeglądu 1:

Ekran przeglądu 2:

Ekran przeglądu 3:

Ekran przeglądu 4:

Przykład ekranu przeglądu ze wskazaniem wpływu:

Przykład, wyświetlacz 1 dla A230.3, na którym wskazana jest minimalna wymagana temperatura pomieszczenia (22.7):



Ustawienie wymaganej temperatury pomieszczenia jest ważne, nawet w przypadku, gdy nie jest podłączony czujnik temperatury w pomieszczeniu/Panel Zdalnego Sterowania.



Jeżeli wartość temperatury jest wyświetlana jako

"- -" wybrany czujnik nie jest podłączony.

"- - -" w obwodzie czujnika wystąpiło zwarcie.

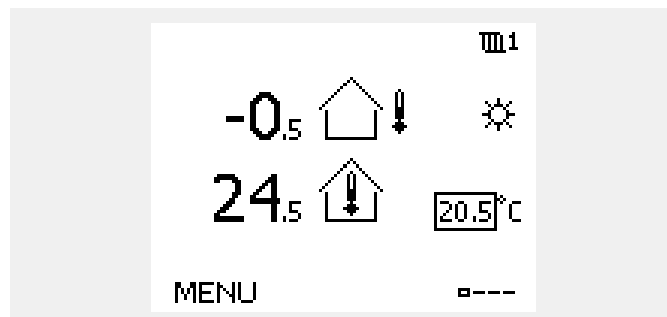
Ustawianie wymaganej temperatury

W zależności od wybranego obiegu i trybu wszystkie ustawienia wprowadzane każdego dnia można wprowadzać bezpośrednio na ekranie przeglądu (zobacz również opis symboli na kolejnej stronie).

Ustawiania wymaganej temperatury pomieszczenia

Wymaganą temperaturę pomieszczenia można łatwo dostosować na ekranie obiegu ogrzewania.

Działanie:	Cel:	Wybór:
	Wymagana temperatura pomieszczenia	20.5
	Potwierdź.	
	Dostosuj wymaganą temperaturę pomieszczenia.	21.0
	Potwierdź.	



Ten ekran przeglądu informuje o temperaturze zewnętrznej, rzeczywistej temperaturze pomieszczenia i wymaganej temperaturze pomieszczenia.

W tym przykładzie ekran pokazuje pracę w trybie komfortu. Aby zmienić wymaganą temperaturę pomieszczenia dla trybu oszczędzania, należy przejść do przycisku wyboru trybu i wybrać tryb oszczędzania.




Ustawienie wymaganej temperatury pomieszczenia jest ważne, nawet w przypadku, gdy nie jest podłączony czujnik temperatury w pomieszczeniu/Panel Zdalnego Sterowania.

Instrukcja obsługi ECL Comfort 210/296/310, aplikacja A214/A314

Ustawianie wymaganej temperatury pomieszczenia, ECA 30/31

Wymaganą temperaturę pomieszczenia można ustawić tak samo jak w regulatorze. Jednak na ekranie mogą być wyświetlane inne symbole (patrz rozdział „Co oznaczają symbole?”).



Moduł ECA 30/31 umożliwia chwilową zmianę wymaganej temperatury pomieszczenia ustawionej w regulatorze przy użyciu funkcji sterowania zewnętrznego: 

Instrukcja obsługi ECL Comfort 210/296/310, aplikacja A214/A314

3.3 Przegląd ogólny: Co oznaczają symbole?

Symbol	Opis	
	Temp. zewnętrzna	Temperatura
	Wilgotność względna w pomieszczeniu	
	Temp. pom.	
	Temp. CWU	
	Wskaźnik pozycji	
	Tryb pracy wg harmonogramu	Tryb
	Tryb komfortu	
	Tryb oszczędzania	
	Tryb ochrony przeciwzamrożeniowej	
	Tryb pracy ręcznej	
	Gotowość	
	Tryb chłodzenia	
	Aktywne zdalne sterowanie	
	Zoptymalizowany czas rozpoczęcia lub zatrzymania	
	Ogrzewanie	Obieg
	Chłodzenie	
	CWU	
	Ogólne ustawienia regulatora	
	Pompa ZAŁ	Komponent sterowany
	Pompa WYŁ	
	Went. ZAŁ	
	Went. WYŁ	
	Otwieranie siłownika	
	Zamykanie siłownika	
	Siłownik, analogowy sygnał sterujący	
	Prędkość pompy/wentylatora	
	Przepustnica ZAŁ	
	Przepustnica WYŁ	

Symbol	Opis
	Alarm
	List
	Zdarzenie
	Monitorowanie podłączenia czujnika temperatury
	Przycisk wyboru wyświetlacza
	Wartość maks. i min.
	Trend temp. zewnętrznej
	Czujnik prędkości wiatru
	Czujnik niepodłączony lub nieużywany
	Zwarcie w obwodzie czujnika
	Stały dzień pracy w trybie komfortu (święto)
	Aktywny wpływ
	Ogrzewanie aktywne (+) Chłodzenie aktywne (-)
	Liczba wymienników ciepła

Dodatkowe symbole, ECA 30/31:

Symbol	Opis
	Panel zdalnego sterowania ECA
	Adresy połączenia (nadrzędny: 15, podrzędne: 1-9)
	Urlop
	Święto
	Relaks (wydłużony okres komfortu)
	Wyjście (wydłużony okres oszczędzania)



Na panelu ECA 30/31 wyświetlane są tylko te symbole, które mają zastosowanie w aplikacji w regulatorze.

3.4 Monitorowanie temperatur i komponentów układu

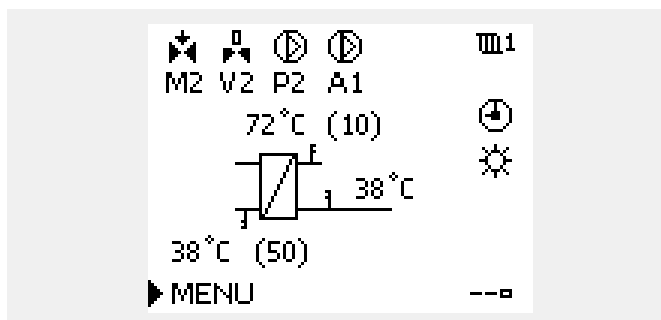
Niniejsza sekcja zawiera opis ogólnych funkcji regulatora serii ECL Comfort 210/296/310. Przedstawione ekrany mają charakter poglądowy i nie są powiązane z aplikacją. Mogą różnić się od ekranów w aplikacji użytkownika.

Obieg ogrzewania

Ekran przeglądu obiegu ogrzewania umożliwia szybki przegląd rzeczywistych i wymaganych temperatur oraz aktualnego stanu komponentów systemu.

Przykład ekranu:

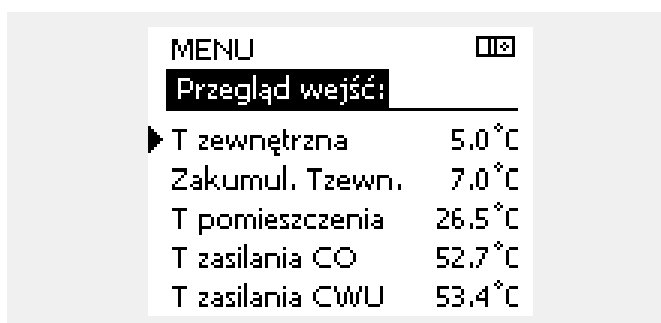
49°C	Temp. zasilania
(31)	Wymagana temperatura zasilania
24°C	Temperatura powrotu
(50)	Ograniczenie temperatury powrotu



Przegląd wejść

Inną opcją umożliwiającą szybki przegląd zmierzonych temperatur jest opcja „Przegląd wejść” dostępna na ekranie ogólnych ustawień regulatora (sposób przejścia do ogólnych ustawień regulatora jest opisany w rozdziale „Ogólne ustawienia regulatora — wprowadzenie”).

Przegląd ten (patrz przykładowy ekran) umożliwia jedynie odczytanie zmierzonych temperatur rzeczywistych.



3.5 Przegląd wpływów

Niniejsza sekcja zawiera opis ogólnych funkcji regulatora serii ECL Comfort 210/296/310. Przedstawione ekrany mają charakter poglądowy i nie są powiązane z aplikacją. Mogą różnić się od ekranów w aplikacji użytkownika.

W menu można znaleźć informacje dotyczące wpływu różnych czynników na wymaganą temperaturę zasilania. Parametry znajdujące się na liście różnią się w zależności od aplikacji. Może to być przydatne w czasie prac serwisowych do wyjaśnienia m.in. nieoczekiwanych stanów lub temperatur.

Jeśli jeden lub kilka parametrów wpływa na (koryguje) wymaganą temperaturę zasilania, sygnalizuje to niewielka linia ze strzałką skierowaną w dół, w górę lub podwójną strzałką:

Strzałka skierowana w dół:

Dany parametr obniża wymaganą temperaturę zasilania.

Strzałka skierowana w górę:

Dany parametr zwiększa wymaganą temperaturę zasilania.

Podwójna strzałka:

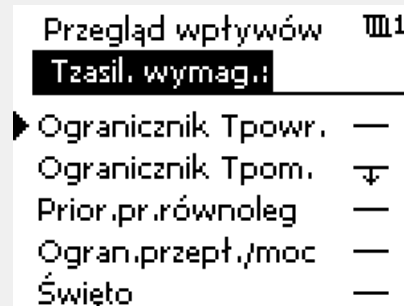
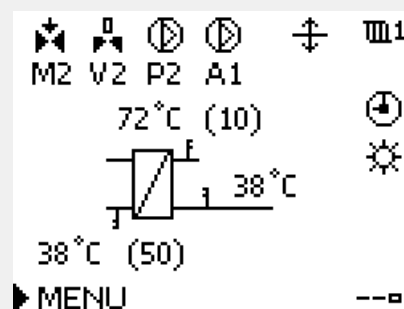
Dany parametr jest zadany przez zdalne sterowanie (np. Święto).

Prosta linia:

Brak aktywnego wpływu.

W przykładzie strzałka w symbolu dla parametru „Ogranicznik T_{pom}” jest skierowana w dół. Oznacza to, że rzeczywista temperatura pomieszczenia jest wyższa niż wymagana temperatura pomieszczenia, co skutkuje obniżeniem wymaganej temperatury zasilania.

Przykład ekranu przeglądu ze wskazaniem wpływu:



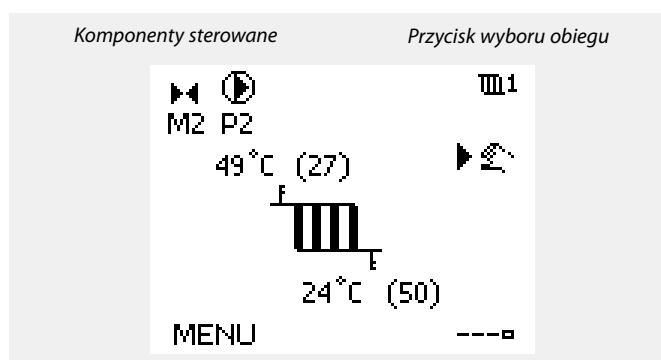
3.6 Sterowanie ręczne

Niniejsza sekcja zawiera opis ogólnych funkcji regulatora serii ECL Comfort 210/296/310. Przedstawione ekrany mają charakter poglądowy i nie są powiązane z aplikacją. Mogą różnić się od ekranów w aplikacji użytkownika.

Możliwe jest ręczne sterowanie zainstalowanymi komponentami.

Sterowanie ręczne można wybrać tylko na tych ekranach, na których są widoczne symbole komponentów sterowanych (zaworu, pompy itp.).

Działanie:	Cel:	Przykłady:
	Zaznacz przycisk wyboru trybu	
	Potwierdź	
	Wybierz tryb ręczny	
	Potwierdź	
	Wybierz pompę	
	Potwierdź	
	Włącz pompę	
	Wyłącz pompę	
	Potwierdź tryb działania pompy	
	Wybierz zawór regulacyjny z siłownikiem	
	Potwierdź	
	Otwórz zawór	
	Zatrzymaj otwieranie zaworu	
	Zamknij zawór	
	Zatrzymaj zamykanie zaworu	
	Potwierdź tryb pracy zaworu	



W ręcznym trybie pracy:

- Wszystkie funkcje regulacji są dezaktywowane.
- Zdalne sterowanie nie jest możliwe.
- Ochrona przeciwzamrozeniowa jest wyłączona.

Po wybraniu sterowania ręcznego dla jednego z obiegów takie sterowanie jest automatycznie wybierane dla wszystkich obiegów!

Aby wyjść z trybu sterowania ręcznego i przejść do innego trybu, użyj przycisku wyboru trybu. Naciśnij pokrętkę.

Sterowanie ręczne jest zwykle używane podczas przekazania instalacji do eksploatacji. Umożliwia sprawdzenie poprawnego działania komponentów sterowanych, zaworów, pomp itp.

Sterowanie ręczne przy użyciu sterownika sterowanego sygnałem 0–10 V:
Symbol siłownika ma wartość (w %), którą można zmienić. Wartość % odpowiada napięciu z zakresu 0–10 V.



Sterowanie ręczne prędkością wentylatora przy użyciu sygnału 0–10 V:

Symbole V1 i V2 posiadają wartość nastawy (w %), którą można zmieniać. Wartość % odpowiada napięciu z zakresu 0–10 V.

3.7 Harmonogram

3.7.1 Ustawianie harmonogramu

Niniejsza sekcja zawiera ogólny opis harmonogramu regulatora serii ECL Comfort 210/296/310. Przedstawione ekrany mają charakter poglądowy i nie są powiązane z aplikacją. Mogą różnić się od ekranów w aplikacji użytkownika. Jednak w niektórych aplikacjach może być dostępnych więcej harmonogramów. Dodatkowe harmonogramy znajdują się w menu „Ogólne ustawienia regulatora”.

Instrukcja obsługi ECL Comfort 210/296/310, aplikacja A214/A314

Harmonogram obejmuje 7 dni tygodnia:

- P = Poniedziałek
- W = Wtorek
- Ś = Środa
- C = Czwartek
- P = Piątek
- S = Sobota
- N = Niedziela

Harmonogram przedstawia dzień po dniu godziny początku i końca okresów komfortu (ogrzewanie/CWU).

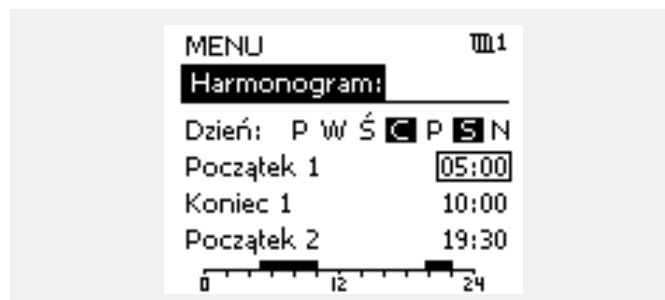
Zmiana harmonogramu:

- | | | |
|------------|--|--------|
| Działanie: | Cel: | Wybór: |
| | Na dowolnym ekranie przeglądu wybierz opcję „MENU”. | MENU |
| | Potwierdź. | |
| | Potwierdź wybranie opcji „Harmonogram”. | |
| | Wybierz dzień, dla którego chcesz wprowadzić zmiany. | ▶ |
| | Potwierdź*. | ◻ |
| | Przejdź do pozycji Początek 1. | |
| | Potwierdź. | |
| | Dostosuj godzinę. | |
| | Potwierdź. | |
| | Przejdź kolejno do pozycji Koniec 1, Początek 2 itd. | |
| | Wróć do opcji „MENU”. | MENU |
| | Potwierdź. | |
| | Wybierz opcję „Tak” lub „Nie” polecenia „Zapisz”. | |
| | Potwierdź. | |

* Można zaznaczyć kilka dni.

Wybrane godziny rozpoczęcia i zakończenia zostaną ustawione dla wszystkich wybranych dni (w tym przykładzie dla czwartku i soboty).

Na każdy dzień można ustawić maksymalnie 3 okresy komfortu. Okres komfortu można usunąć, ustawiając taką samą godzinę rozpoczęcia i zakończenia.



Każdy obieg ma osobny harmonogram. Aby dokonać zmian w innym obiegu, należy przejść do opcji „Początek”, obrócić pokrętko i wybrać odpowiedni obieg.



Godziny rozpoczęcia i zakończenia można nastawiać w przedziałach półgodzinnych (30 min).

Instrukcja obsługi ECL Comfort 210/296/310, aplikacja A214/A314

4.0 Przegląd nastaw

Zaleca się zanotowanie zmienionych nastaw w pustych kolumnach.

Nastawa	ID	Str.	Nastawy fabryczne w obiegu(ach)	
			1	2
Ciśnienie wymag. (wymagane ciśnienie)		140		
Ciśnienie		143		
Wiatr aktualny		151		
Ogólny przegląd alarmów		172		
Wym.T równow.	1x008	122		
Strefa nieczułości	1x009	122		
Adres ECA (Adres ECA, wybór Panela zdalnego sterowania)	1x010	153		
Czas adapt. (czas adaptacji)	1x015	125		
Tkomf. wymag.	1x018	123		
Toszcz. wymag.	1x019	123		
Całkow.zatrzym.	1x021	154		
Odchyłka Tpom.	1x027	145		
Limit (ograniczenie temp. powrotu)	1x030	127		
Wpływ-powyżej (ograniczenie temp. powrotu — wpływ powyżej)	1x035	127		
Wpływ-poniżej (ograniczenie temperatury powrotu — wpływ poniżej)	1x036	128		
Czas adapt. (czas adaptacji)	1x037	128		
Stop dla Tzewn.	1x038	158		
Limit (temp. kompensacji, punkt 1.)	1x060	130		
Czas adapt. (czas adaptacji)	1x061	130		
Wpływ-powyżej (temp. kompensacji, punkt 1.)	1x062	131		
Wpływ-poniżej (temp. kompensacji, punkt 1.)	1x063	131		
Limit (temp. kompensacji, punkt 2.)	1x064	132		
Czas adapt. (czas adaptacji)	1x065	132		
Wpływ-powyżej (temp. kompensacji, punkt 2.)	1x066	132		
Wpływ-poniżej (temp. kompensacji, punkt 2.)	1x067	133		
T mróz zał.P. (pompa obiegowa, temp. ochrony przeciwzamrożeniowej)	1x077	146		
T mróz zał.P. (pompa obiegowa, temp. ochrony przeciwzamrożeniowej)	1x077	158		
Stała filtrowania	1x081	151		
Filtr akumulacji	1x082	158		
Opóźn.zał.went. (przełącznik 1, F1)	1x086	146		
Opóźn.zał.akces. (opóźnienie załączenia akcesoriów, przełącznik 2, P2)	1x087	146		
Funk. wyj. went. (funkcja wyjściowa wentylatora, przełącznik 1, F1)	1x088	147		
Funk. wyj.akces. (funkcja wyjściowa akcesoriów, przełącznik 2, P2)	1x089	147		
Funk. dowolna (przełącznik 3, X3)	1x090	147		
Zakum.czas reg. (regulacja czasowa akcesoriów, przełącznik 2, P2)	1x091	148		

Instrukcja obsługi ECL Comfort 210/296/310, aplikacja A214/A314

Nastawa	ID	Str.	Nastawy fabryczne w obiegu(ach)	
			1	2
Tzab.przeciwzam. (temp. zabezpieczenia przeciwzamrożeńowego)	1x093	159		
Napięcie sterujące	1x104	151		
Wpływ-poniżej (wpływ poniżej)	1x105	129		
Czas adapt. (czas adaptacji)	1x107	129		
Limit T mróz (Nadążna ochrona przeciwzamrozeniowa)	1x108	129		
Limit (wartość ograniczenia)	1x111	137		
Stała filtrowania	1x113	138		
Funkcja went.	1x137	148		
Wybór T komp. (wybór temperatury kompensacji)	1x140	159		
Wejście ster.zew. (sterowanie zewnętrzne)	1x141	159		
Tryb ste.zew. (tryb sterowania zewnętrznego)	1x142	160		
Górna odchyłka	1x147	167		
Dolna odchyłka	1x148	168		
Opóźnienie, przykład	1x149	168		
Temp. najniższa	1x150	169		
Wyj. max.V.	1x165	138		
Wyj. min. V	1x167	138		
Max. ciśnienie	1x168	138		
Min. ciśnienie	1x169	138		
Rewersja wyjścia	1x171	139		
Ochr. siłownika (ochrona siłownika)	1x174	139		
Temp. min.	1x177	123		
Temp. max.	1x178	124		
Lato, wył. ogrz. (graniczna wartość temp. zewn. wyłączająca ogrzewanie)	1x179	162		
Wpływ-powyżej (ograniczenie temp. pomieszczenia, maks.)	1x182	125		
Wpływ-poniżej (ograniczenie temp. pomieszczenia, min.)	1x183	126		
Xp (zakres proporcjonalności)	1x184	139		
Tn (stała całkowania)	1x185	139		
Czas przejścia M (czas przejścia zaworu regulacyjnego z siłownikiem)	1x186	139		
Nz (strefa nieczułości)	1x187	140		
Min. czas akt. (minimalny czas aktywacji przekładni siłownika)	1x189	140		
Odchyłka Stop	1x194	149		
Odchyłka Stop	1x194	163		
Filtr S4	1x304	164		
Jakość powietrza	1x339	141		
Wentylator wylotu, uchyb	1x356	141		
Ogranicz. prędk. went. (ograniczona prędkość wentylatora)	1x357	141		
1. poziom kroku	1x368	141		
1. poziom kroku	1x368	165		
2. poziom kroku	1x369	142		

Instrukcja obsługi ECL Comfort 210/296/310, aplikacja A214/A314

Nastawa	ID	Str.	Nastawy fabryczne w obiegu(ach)	
			1	2
2. poziom kroku	1x369	165		
Kasowanie alarmu	1x390	169		
X1	1x406	142		
X2	1x407	142		
Wysłana Twyma.	1x500	165		
Alarm wysoki	1x614	169		
Alarm niski	1x615	169		
Wart. alarmu	1x616	170		
Opóźnien. alarmu	1x617	170		
Wart. alarmu	1x636	170		
Opóźnien. alarmu	1x637	170		
Wart. alarmu	1x656	171		
Opóźnien. alarmu	1x657	171		
Wart. alarmu	1x676	171		
Wart. alarmu	1x696	171		
Opóźnien. alarmu	1x697	172		

5.0 Ustawienia

5.1 Wprowadzenie do części Ustawienia

Opisy ustawień (funkcje parametrów) podzielono na grupy, jakie są stosowane w strukturze menu regulatorów ECL Comfort 210/296/310. Przykłady: „Temp. zasilania”, „Ogranicz. Tpom.” itd. Każda grupa rozpoczyna się od ogólnego objaśnienia.

Opisy każdego parametru zostały uporządkowane numerycznie, w odniesieniu do numerów identyfikatorów parametru. Mogą występować różnice pomiędzy kolejnością zastosowaną w tej Instrukcji obsługi a kolejnością w regulatorach ECL Comfort 210/296/310.

Niektóre opisy parametrów są związane z określonymi podtypami aplikacji. Oznacza to, że dany parametr może nie być wyświetlany w aktualnym podtypie w regulatorze ECL.

Uwagi typu „Patrz załącznik...” odnoszą się do załącznika na końcu niniejszej Instrukcji obsługi, w którym zestawiono zakresy ustawień parametrów i ustawienia fabryczne.

Wskazówki nawigacyjne (np. MENU > Ustawienia > Ogranicz. Tpowr.) dotyczą wielu podtypów.

5.2 Temp. zasilania/temp. wlotu

Temperatura mierzona przez czujnik S3 może być temperaturą zasilania lub temperaturą powietrza w kanale wentylacyjnym.

Wymagana temperatura w punkcie S3 w przypadku podtypów A214.1 – A214.6 i A314.1 – A314.3 jest wskazywana jako „Wym.T równow.”

Wymagana temperatura w punkcie S3 w przypadku podtypów A314.4 - A314.7 i A314.9 jest wskazywana jako „T wymagana, komfort” / „T wymagana, oszczęd”



Parametry oznaczone numerem identyfikacyjnym ID, np. „1x607” są parametrami uniwersalnymi.
x oznacza obieg/grupę parametrów.

MENU > Ustawienia > Temp. zasilania/temp. wlotu

Wym.T równow.

1x008

Patrz załącznik „Przegląd ID identyfikatorów parametrów”.

Ustawienie wymaganej temperatury w punkcie S3.



We wszystkich aplikacjach czujnik temperatury S3 jest najważniejszym czujnikiem i zawsze musi być podłączony.

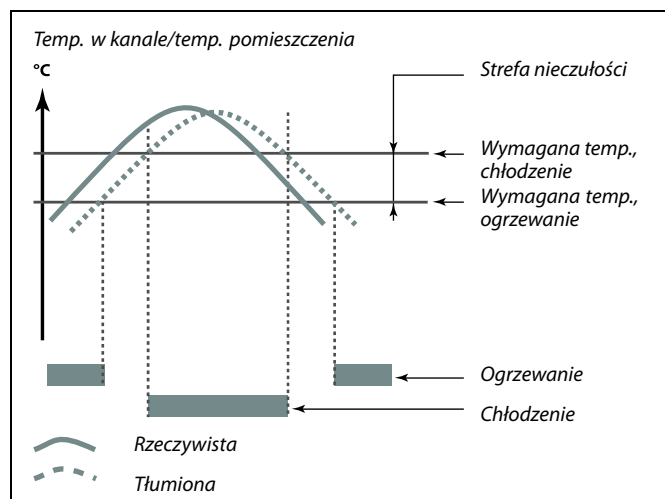
Instrukcja obsługi ECL Comfort 210/296/310, aplikacja A214/A314

MENU > Ustawienia > Temp. zasilania/temp. wlotu

Strefa nieczułości	1x009
<p>Gdy aplikacja pracuje w kombinowanym trybie ogrzewania/chłodzenia lub 2-stopniowego ogrzewania, w trybie chłodzenia wymagana temperatura pomieszczenia lub w kanale wzrasta o wartość strefy nieczułości. Ustawienie to zapobiega nieoczekiwanym przejściom (niestabilności) pomiędzy ogrzewaniem i chłodzeniem.</p>	

Patrz załącznik „Przegląd ID identyfikatorów parametrów”.

- WYŁ:** Brak strefy nieczułości między operacjami ogrzewania i chłodzenia lub 2-stopniowe ogrzewanie.
- Wartość:** Liczba stopni między wymaganą temperaturą pomieszczenia lub temperaturą w kanale w trybie ogrzewania a wymaganą temperaturą pomieszczenia lub temperaturą w kanale w trybie chłodzenia.



Przykład

Wymagana temperatura w kanale/temperatura pomieszczenia: 20°C
Strefa nieczułości: 5 K

W przypadku wzrostu temperatury pomieszczenia/w kanale powyżej 20°C ogrzewanie jest zatrzymywane.

W przypadku wzrostu temperatury pomieszczenia/w kanale powyżej 25°C uruchamiane jest chłodzenie.

W przypadku spadku temperatury pomieszczenia/w kanale poniżej 25°C chłodzenie jest zatrzymywane.

W przypadku spadku temperatury pomieszczenia/w kanale poniżej 20°C uruchamiane jest ogrzewanie.

MENU > Ustawienia > Temp. zasilania/temp. wlotu

Tkomf. wymag.	1x018
<p>Ustawienie wymaganej temperatury zasilania, gdy regulator ECL działa w trybie komfortu.</p>	

Patrz załącznik „Przegląd ID identyfikatorów parametrów”.



Ta nastawa nie ma żadnego wpływu, jeśli regulator otrzymuje wartość wymaganej temperatury zasilania ze ster. zewnętrznego.

MENU > Ustawienia > Temp. zasilania/temp. wlotu

Toszcz. wymag.	1x019
<p>Ustawienie wymaganej temperatury zasilania, gdy regulator ECL działa w trybie oszczędzania.</p>	

Patrz załącznik „Przegląd ID identyfikatorów parametrów”.



Ta nastawa nie ma żadnego wpływu, jeśli regulator otrzymuje wartość wymaganej temperatury zasilania z zewnątrz.

Instrukcja obsługi ECL Comfort 210/296/310, aplikacja A214/A314

MENU > Ustawienia > Temp. zasilania/temp. wlotu

Temp. min.	1x177
------------	-------

Patrz załącznik „Przegląd ID identyfikatorów parametrów”.

Ustawienie minimalnej temperatury zasilania systemu. Wymagana temperatura zasilania nie może być niższa od tej nastawy. Jeżeli jest to wymagane, należy zmienić ustawienie fabryczne.



Ustawienie „Temp. min.” jest ignorowane, gdy w trybie oszczędzania włączone jest ustawienie „Całkow.zatrzym.” lub gdy włączone jest ustawienie Lato, wył. ogrz.
Ustawienie „Temp. min.” może zostać anulowane przez wpływ ograniczenia temperatury powrotu (patrz nastawa „Priorytet”).



Ustawienie „Temp. max.” ma wyższy priorytet niż ustawienie „Temp. min.”.

MENU > Ustawienia > Temp. zasilania/temp. wlotu

Temp. max.	1x178
------------	-------

Patrz załącznik „Przegląd ID identyfikatorów parametrów”.

Ustawienie maksymalnej temperatury zasilania do układu. Wymagana temperatura zasilania nie może być wyższa od tej nastawy. Jeżeli jest to wymagane, należy zmienić ustawienie fabryczne.



Ustawienie „Krzywa grzewcza” jest dostępne tylko w przypadku obiegów ogrzewania.



Ustawienie „Temp. max.” ma wyższy priorytet niż ustawienie „Temp. min.”.

Instrukcja obsługi ECL Comfort 210/296/310, aplikacja A214/A314

5.3 Limit T czuj. kanał./Ogranicz. Tpom.

Poniższy rozdział zawiera ogólny opis ograniczenia temperatury w pomieszczeniu.
Rzeczywista aplikacja może nie zawierać obu typów ograniczeń.

Rozdział ten odnosi się tylko do sytuacji, gdy został zainstalowany czujnik temperatury w pomieszczeniu lub panel zdalnego sterowania w celu wykorzystywania sygnału temperatury w pomieszczeniu.

W opisie poniżej ogólnie nazywa się go „temperaturą zasilania”.

Regulator koryguje wymaganą temperaturę zasilania w celu skompensowania różnicy pomiędzy wymaganą a rzeczywistą temperaturą pomieszczenia.

Jeśli temperatura w pomieszczeniu jest wyższa od wymaganej, wymagana temperatura zasilania może zostać obniżona.

Nastawa „Wpływ-powyżej” (ograniczenie temp. pomieszczenia — wpływ powyżej) określa, o ile należy obniżyć wymaganą temperaturę zasilania.

Stosując tę nastawę wpływu, można uniknąć przegrzania pomieszczenia. Regulator będzie uwzględniał zyski ciepła, takie jak promieniowanie słoneczne przez okna czy ciepło od kominka itp.

Jeśli temperatura w pomieszczeniu jest niższa od wymaganej, można zwiększyć wymaganą temperaturę zasilania.

Nastawa „Wpływ-poniżej” (ograniczenie temp. pomieszczenia — wpływ poniżej) określa, o ile należy zwiększyć wymaganą temperaturę zasilania.

Stosując tę nastawę wpływu, można uniknąć wychłodzenia pomieszczenia. Może to być spowodowane np. przez wietrzną pogodę.

Typowe wartości to -4.0 dla nastawy „Wpływ-powyżej” i 4.0 dla nastawy „Wpływ-poniżej”



Parametry oznaczone numerem identyfikacyjnym ID, np. „1x607”, są parametrami uniwersalnymi.
x oznacza obieg/grupę parametrów.

MENU > Ustawienia > Limit T czuj. kanał./Ogranicz. Tpom.

Czas adapt. (czas adaptacji)	1x015
<i>Reguluje szybkość, z jaką aktualna temperatura pomieszczenia dostosowuje się do wartości wymaganej (regulacja I).</i>	



Funkcja czasu adaptacji może skorygować wymaganą temperaturę pomieszczenia maksymalnie o 8 K x wartość nachylenia krzywej grzewczej.

Patrz załącznik „Przegląd ID identyfikatorów parametrów”.

WYŁ: Nastawa „Czas adapt.” nie ma wpływu na funkcję regulującą.

Mniejsza wartość: Wymagana temperatura pomieszczenia jest dostosowywana szybko.

Większa wartość: Wymagana temperatura pomieszczenia jest dostosowywana powoli.

Instrukcja obsługi ECL Comfort 210/296/310, aplikacja A214/A314

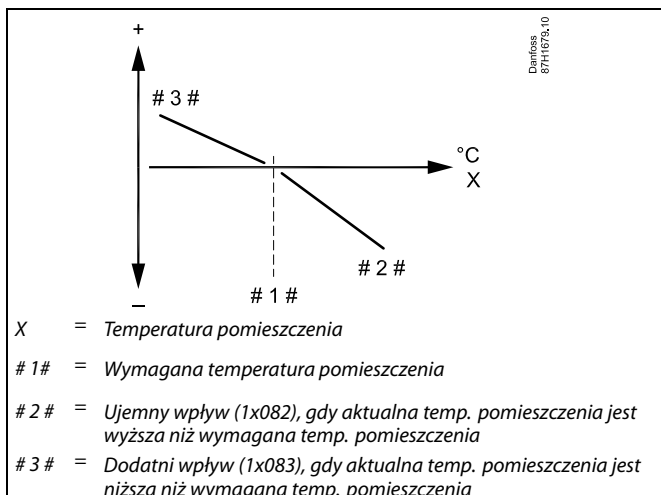
MENU > Ustawienia > Limit T czuj. kanał./Ogranicz. Tpom.

Wpływ-powyżej (ograniczenie temp. pomieszczenia, maks.) 1x182

Określa, jak duży powinien być wpływ na temperaturę zasilania (obniżenie jej), jeśli rzeczywista temperatura pomieszczenia jest wyższa od wymaganej (regulacja P).

* Patrz załącznik „Przegląd identyfikatorów parametrów ID”.

0,0:	Brak wpływu
-2,0:	Mały wpływ
-5,0:	Średni wpływ
-9,9:	Maksymalny wpływ



Nastawy „Wpływ-powyżej” oraz „Wpływ-poniżej” określają, jak duży wpływ na wymaganą temperaturę zasilania powinna mieć temperatura pomieszczenia.



Jeśli współczynnik „Wpływ” będzie zbyt wysoki i/lub parametr „Czas adapt.” będzie zbyt krótki, wystąpi ryzyko niestabilnej regulacji.

Przykład

Rzeczywista temperatura pomieszczenia jest o 2 stopnie za wysoka.

Nastawa „Wpływ-powyżej” ma wartość -4,0.

Nachylenie krzywej grzewczej wynosi 1,8 (patrz „Krzywa grzewcza” w sekcji „Temperatura zasilania”).

Wynik:

Wymagana temperatura zasilania zostaje zmieniona o $(2 \times -4,0 \times 1,8)$ -14,4 stopnia.

W przypadku podtypów aplikacji, w których nachylenie krzywej grzewczej **nie** występuje, dla nachylenia krzywej grzewczej jest ustawiana wartość 1:

Wynik:

Wymagana temperatura zasilania zostaje zmieniona o $(2 \times -4,0 \times 1)$: -8,0 stopni.

MENU > Ustawienia > Limit T czuj. kanał./Ogranicz. Tpom.

Wpływ-poniżej (ograniczenie temp. pomieszczenia, min.) 1x183

Określa, jak duży powinien być wpływ na temperaturę zasilania (jej podwyższenie), jeśli rzeczywista temperatura pomieszczenia jest niższa od wymaganej (regulacja P).

* Patrz załącznik „Przegląd identyfikatorów parametrów ID”.

9,9:	Maksymalny wpływ
5,0:	Średni wpływ
2,0:	Mały wpływ
0,0:	Brak wpływu

Przykład

Rzeczywista temperatura pomieszczenia jest o 2 stopnie za niska.

Nastawa „Wpływ-poniżej” ma wartość 4,0.

Nachylenie krzywej grzewczej wynosi 1,8 (patrz „Krzywa grzewcza” w sekcji „Temperatura zasilania”).

Wynik:

Wymagana temperatura zasilania zostaje zmieniona o $(2 \times 4,0 \times 1,8)$ 14,4 stopnia.

W przypadku podtypów aplikacji, w których nachylenie krzywej grzewczej **nie** występuje, dla nachylenia krzywej grzewczej jest ustawiana wartość 1:

Wynik:

Wymagana temperatura zasilania zostaje zmieniona o $(2 \times 4,0 \times 1)$ 8,0 stopni.

5.4 Ograniczenie Tpowr



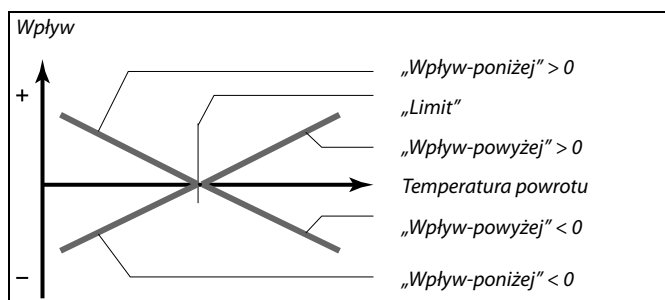
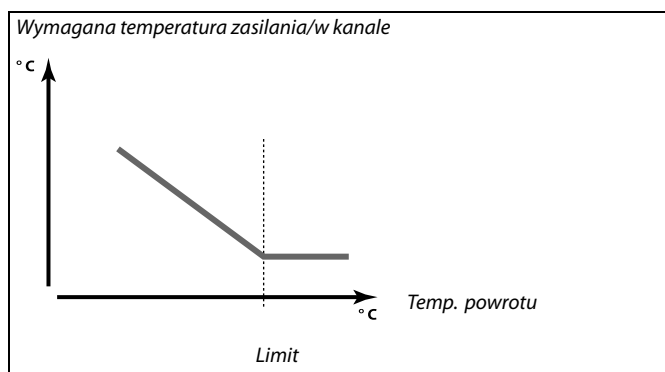
Parametry oznaczone numerem identyfikacyjnym ID, np. „1x607”, są parametrami uniwersalnymi.
x oznacza obieg/grupę parametrów.

Ograniczenie temperatury powrotu jest wyznaczane w oparciu o ustawioną wartość temperatury. Jeżeli temperatura powrotu spadnie poniżej lub wzrośnie powyżej ustawionego ograniczenia, regulator automatycznie zmienia wartość wymaganej temperatury zasilania/w kanale, tak aby wartość temperatury powrotu znalazła się w dopuszczalnym zakresie.

Ograniczenie temperatury powrotu jest ustalone za pomocą regulacji PI (proporcjonalno-całkującej), gdzie składowa proporcjonalna P („Wpływ”) daje szybką odpowiedź na odchylenie, a składowa całkująca I („Czas adapt.”) odpowiada wolniej i z czasem powoduje zmniejszenie drobnych różnic pomiędzy wartościami wymaganymi a rzeczywistymi. Uzyskuje się to przez zmianę wymaganej temperatury zasilania/w kanale.

Typowe dla systemów ogrzewania jest to, że temperatura powrotu musi być jak najniższa.

Typowe dla systemów chłodzenia jest to, że temperatura powrotu musi być jak najwyższa.



Jeżeli współczynnik „Wpływ” będzie zbyt wysoki i/lub parametr „Czas adapt.” będzie zbyt niski, wystąpi ryzyko niestabilnej regulacji.

MENU > Ustawienia > Ograniczenie Tpowr

Limit (ograniczenie temp. powrotu)	1x030
Ustawianie wartości ograniczenia temperatury powrotu dla układu.	

Patrz załącznik „Przegląd ID identyfikatorów parametrów”.

Gdy temperatura powrotu spada poniżej lub wzrasta powyżej nastawionej wartości, regulator automatycznie zmienia wymaganą temperaturę zasilania/temperaturę w kanale, aby uzyskać dopuszczalną temperaturę powrotu. Wpływ tej funkcji określa się ustawieniami „Wpływ-powyżej” oraz „Wpływ-poniżej”.

Instrukcja obsługi ECL Comfort 210/296/310, aplikacja A214/A314

MENU > Ustawienia > Ograniczenie Tpowr

Wpływ-powyżej (ograniczenie temp. powrotu — wpływ powyżej)	1x035
---	--------------

Określa wartość nastawy wpływu na wymaganą temperaturę zasilania, jeśli temperatura powrotu jest wyższa od ustawionego ograniczenia.

Patrz załącznik „Przegląd ID identyfikatorów parametrów”.

Wpływ większy niż 0:

Wymagana temperatura zasilania jest podwyższana, gdy temperatura powrotu wzrasta powyżej ustawionego ograniczenia.

Wpływ mniejszy niż 0:

Wymagana temperatura zasilania jest obniżana, gdy temperatura powrotu wzrasta powyżej ustawionego ograniczenia.

Przykład

Ograniczenie temperatury powrotu aktywuje się powyżej 50°C. Wpływ ustawiony na wartość 0.5.

Rzeczywista temperatura powrotu jest o 2 stopnie za wysoka.

Wynik:

Wymagana temperatura zasilania jest zmieniana o $0.5 \times 2 = 1.0$ stopień.

MENU > Ustawienia > Ograniczenie Tpowr

Wpływ-poniżej (ograniczenie temperatury powrotu — wpływ poniżej)	1x036
---	--------------

Określa wartość nastawy wpływu na temperaturę zasilania, jeśli temperatura powrotu jest niższa od obliczonego ograniczenia.

Patrz załącznik „Przegląd ID identyfikatorów parametrów”.

Wpływ większy niż 0:

Wymagana temperatura zasilania jest podwyższana, gdy temperatura powrotu spada poniżej obliczonego ograniczenia.

Wpływ mniejszy niż 0:

Wymagana temperatura zasilania jest obniżana, gdy temperatura powrotu spada poniżej obliczonego ograniczenia.

Przykład

Ograniczenie temperatury powrotu aktywuje się poniżej 50°C.

Wpływ ustawiony na wartość -3.0.

Rzeczywista temperatura powrotu jest o 2 stopnie za niska.

Wynik:

Wymagana temperatura zasilania jest zmieniana o $-3.0 \times 2 = -6.0$ stopni.



W układach zasilanych z sieci ciepłych, w których dopuszczalne są niższe temperatury powrotu, ta nastawa ma zazwyczaj wartość równą 0.

W układach kotłowych ta nastawa ma zazwyczaj wartość wyższą niż 0 w celu uniknięcia zbyt niskich temperatur powrotu (patrz także nastawa „Wpływ-powyżej”).

MENU > Ustawienia > Ograniczenie Tpowr

Czas adapt. (czas adaptacji)	1x037
-------------------------------------	--------------

Reguluje szybkość, z jaką temperatura powrotu dostosowuje się do wymaganego ograniczenia temperatury powrotu (regulacja całkująca).

Patrz załącznik „Przegląd ID identyfikatorów parametrów”.

WYŁ: Nastawa „Czas adapt.” nie ma wpływu na funkcję regulującą.

Mniejsza wartość: Wymagana temperatura jest osiągana szybko.

Większa wartość: Wymagana temperatura jest osiągana powoli.



Funkcja adaptacji może skorygować wymaganą temperaturę zasilania maksymalnie o 8 K.

5.5 Limit T bezpiecz.

Czujnik temperatury S5 może, oprócz działania jako czujnik ograniczenia temperatury powrotu, działać jako czujnik zabezpieczenia przeciwzamrożeniowego. Po spadku temperatury w punkcie S5 poniżej ustawionej wartości granicznej zwiększana jest wymagana temperatura zasilania/w kanale (zawór regulacyjny z siłownikiem stopniowo się otwiera). Istnieje możliwość ustawienia wpływu.



Parametry oznaczone numerem identyfikacyjnym ID, np. „1x607”, są parametrami uniwersalnymi.
x oznacza obieg/grupę parametrów.

MENU > Ustawienia > Limit T bezpiecz.

Wpływ-poniżej (wpływ poniżej)	1x105
<i>Określa stopień wzrostu wymaganej temperatury zasilania/w kanale, jeżeli temperatura w punkcie S5 jest niższa od wartości nastawy „Limit T mróz”.</i>	

Patrz załącznik „Przegląd ID identyfikatorów parametrów”.

0.0: Wymagana temperatura zasilania/w kanale nie wzrośnie, jeżeli temperatura w punkcie S5 będzie niższa od wartości nastawy „Limit T mróz”.

Wartość: Wymagana temperatura zasilania/temperatura w kanale wzrośnie, jeżeli temperatura w punkcie S5 będzie niższa od wartości nastawy „Limit T mróz”.

Przykład

Nadążna ochrona przeciwzamrożeniowa jest aktywna poniżej 10°C. Wpływ ustawiony na wartość 3.0. Aktualna temperatura w punkcie S5 jest o 2°C za niska. Wynik: Wymagana temperatura zasilania/w kanale jest zwiększana o $3.0 \times 2 = 6.0^\circ\text{C}$.

MENU > Ustawienia > Limit T bezpiecz.

Czas adapt. (czas adaptacji)	1x107
<i>Reguluje prędkość, z jaką temperatura w punkcie S5 osiąga wymaganą wartość nastawy „Limit T mróz” (regulacja I).</i>	



Funkcja adaptacji może skorygować wymaganą temperaturę zasilania/temperaturę w kanale maksymalnie o 8 K.

Patrz załącznik „Przegląd ID identyfikatorów parametrów”.

WYŁ: Nastawa „Czas adapt.” nie ma wpływu na funkcję regulującą.

Mniejsza wartość: wymagana temperatura jest osiągnięta szybko.

Większa wartość: wymagana temperatura jest osiągnięta powoli.

MENU > Ustawienia > Limit T bezpiecz.

Limit T mróz (Nadążna ochrona przeciwzamrożeniowa)	1x108
---	--------------

Patrz załącznik „Przegląd ID identyfikatorów parametrów”.

WYŁ: Nadążna ochrona przeciwzamrożeniowa, oparta na temperaturze na czujniku S5, jest nieaktywna.

Wartość: Temperatura, w której nadążna ochrona przeciwzamrożeniowa jest aktywna.

5.6 Kompensacja 1

Wartość graniczna dla temperatury kompensacji umożliwia zmianę temperatury zasilania/w kanale.

Wpływ temperatury kompensacji może skutkować wzrostem lub spadkiem wymaganej temperatury zasilania/w kanale. Temperatura kompensacji często jest temperaturą zewnętrzną, ale może też być na przykład temperaturą pomieszczenia.

Ta aplikacja zawiera 2 limity temperatury kompensacji: Kompensacja 1 (Komp. 1) i Kompensacja 2 (Komp. 2).

W opisach parametrów „Sx” określa temperaturę kompensacji.

A214.1 – A214.6 i A314.1 – A314.3:

Na wymaganą temperaturę zasilania/temperaturę w kanale może mieć wpływ temperatura kompensacji mierzona przez czujnik S1 lub S2. Wybór między czujnikami S1 i S2 jest dokonywany za pośrednictwem parametru „Wybór T komp.”

A314.4 – A314.7 i A314.9:

Na wymaganą temperaturę zasilania/temperaturę w kanale może mieć wpływ temperatura kompensacji mierzona przez jeden z czujników temperatury S1... S16. Wybór czujnika kompensacji jest dokonywany za pośrednictwem parametru „Wybór T komp.”



Parametry oznaczone numerem identyfikacyjnym ID, np. „1x607”, są parametrami uniwersalnymi.
x oznacza obieg/grupę parametrów.

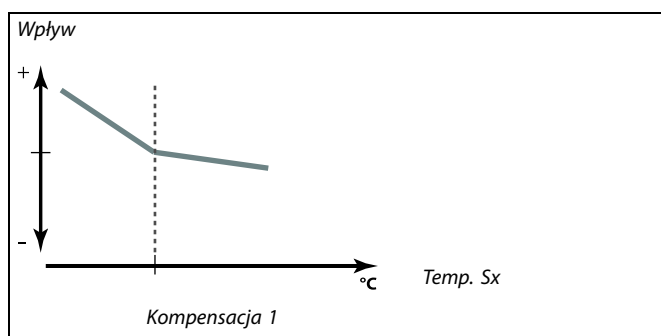
MENU > Ustawienia > Kompensacja 1

Limit (temp. kompensacji, punkt 1.)	1x060
--	--------------

Ustawianie limitu temperatury kompensacji — punkt 1.	
--	--

Patrz załącznik „Przegląd ID identyfikatorów parametrów”.

Kiedy temperatura kompensacji zmierzona przez czujnik Sx spadnie poniżej lub wzrośnie powyżej wartości ustawionej, regulator automatycznie zmieni wartość wymaganej temperatury zasilania/w kanale. Wpływ tej funkcji określa się ustawieniami „Wpływ-powyżej” oraz „Wpływ-poniżej”.



Instrukcja obsługi ECL Comfort 210/296/310, aplikacja A214/A314

MENU > Ustawienia > Kompensacja 1

Czas adapt. (czas adaptacji)	1x061
<i>Reguluje szybkość, z jaką temperatura kompensacji/powierzchni wpływa na wymaganą temperaturę zasilania/w kanale.</i>	



Funkcja adaptacji może skorygować wymaganą temperaturę zasilania/w kanale maksymalnie o 8 K.

Patrz załącznik „Przegląd identyfikatorów parametrów”.

WYŁ: Nastawa „Czas adapt.” nie ma wpływu na funkcję regulującą.

Mniejsza wartość: Wymagana temperatura zasilania/w kanale jest dostosowywana szybko.

Większa wartość: Wymagana temperatura zasilania/w kanale jest dostosowywana wolno.

Wartość: Ustawienie czasu adaptacji

MENU > Ustawienia > Kompensacja 1

Wpływ-powyżej (temp. kompensacji, punkt 1.)	1x062
<i>Określa, jak duży powinien być wpływ na wymaganą temperaturę zasilania/w kanale, jeżeli temperatura kompensacji jest wyższa od ustawionego ograniczenia.</i>	

Przykład

Ograniczenie ma wartość 5°C.

Nastawa „Wpływ — powyżej” ma wartość -1.5.

Rzeczywista temperatura kompensacji wynosi 7°C (2 stopnie powyżej wartości granicznej).

Wynik:

Wymagana temperatura zasilania/w kanale zostaje zmieniona o $-1.5 \times 2 = -3.0$ stopnie.

Patrz załącznik „Przegląd ID identyfikatorów parametrów”.

Wpływ większy niż 0:

Wymagana temperatura zasilania/w kanale jest podwyższana, gdy temperatura kompensacji wzrasta powyżej ustawionego ograniczenia.

Wpływ mniejszy niż 0:

Wymagana temperatura zasilania/w kanale jest obniżana, gdy temperatura kompensacji wzrasta powyżej ustawionego ograniczenia.

MENU > Ustawienia > Kompensacja 1

Wpływ-poniżej (temp. kompensacji, punkt 1.)	1x063
<i>Określa wpływ wartości nastawy na wymaganą temperaturę zasilania/w kanale, jeżeli temperatura kompensacji jest niższa od ustawionego ograniczenia.</i>	

Przykład

Ograniczenie ma wartość 5°C.

Nastawa „Wpływ — poniżej” ma wartość 2.5.

Rzeczywista temperatura kompensacji wynosi 2°C (3 stopnie poniżej wartości granicznej).

Wynik:

Wymagana temperatura zasilania/temperatura w kanale zostaje zmieniona o $2.5 \times 3 = 7.5$ stopnia.

Patrz załącznik „Przegląd ID identyfikatorów parametrów”.

Wpływ większy niż 0:

Wymagana temperatura zasilania/w kanale jest podwyższana, gdy temperatura kompensacji spada poniżej ustawionego ograniczenia.

Wpływ mniejszy niż 0:

Wymagana temperatura zasilania/w kanale jest obniżana, gdy temperatura kompensacji spada poniżej ustawionego ograniczenia.

5.7 Kompensacja 2

To dodatkowe ustawienie ograniczenia temperatury kompensacji umożliwia zmianę wymaganej temperatury zasilania/temperatury w kanale względem drugiego punktu ograniczenia. Mierzona temperatura kompensacji jest taka sama jak w sekcji „Kompensacja 1”.

W opisach parametrów „Sx” określa temperaturę kompensacji.



Parametry oznaczone numerem identyfikacyjnym ID, np. „1x607” są parametrami uniwersalnymi.
x oznacza obieg/grupę parametrów.

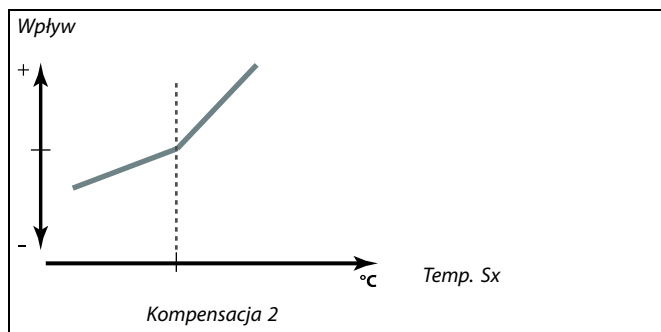
MENU > Ustawienia > Kompensacja 2

Limit (temp. kompensacji, punkt 2.)	1x064
--	--------------

Ustawianie limitu temperatury kompensacji — punkt 2.

Patrz załącznik „Przegląd ID identyfikatorów parametrów”.

Kiedy temperatura kompensacji zmierzona przez czujnik Sx spadnie poniżej lub wzrośnie powyżej wartości ustawionej, regulator automatycznie zmieni wartość wymaganej temperatury zasilania/w kanale. Wpływ tej funkcji określa się ustawieniami „Wpływ-powyżej” oraz „Wpływ-poniżej”.



MENU > Ustawienia > Kompensacja 2

Czas adapt. (czas adaptacji)	1x065
-------------------------------------	--------------

Reguluje szybkość, z jaką temperatura kompensacji wpływa na wymaganą temperaturę zasilania/w kanale.



Funkcja adaptacji może skorygować wymaganą temperaturę zasilania/temperaturę w kanale maksymalnie o 8 K.

Patrz załącznik „Przegląd ID identyfikatorów parametrów”.

WYŁ: Nastawa „Czas adapt.” nie ma wpływu na funkcję regulującą.

Mniejsza wartość: Wymagana temperatura zasilania/temperatura w kanale jest dostosowywana szybko.

Większa wartość: Wymagana temperatura zasilania/w kanale jest dostosowywana wolno.

Instrukcja obsługi ECL Comfort 210/296/310, aplikacja A214/A314

MENU > Ustawienia > Kompensacja 2

Wpływ-powyżej (temp. kompensacji, punkt 2.)	1x066
<i>Określa, jak duży powinien być wpływ na wymaganą temperaturę zasilania/w kanale, jeżeli temperatura kompensacji jest wyższa od ustawionego ograniczenia.</i>	

Patrz załącznik „Przegląd ID identyfikatorów parametrów”.

Wpływ większy niż 0:

Wymagana temperatura zasilania/w kanale jest podwyższana, gdy temperatura kompensacji wzrasta powyżej ustawionego ograniczenia.

Wpływ mniejszy niż 0:

Wymagana temperatura zasilania/w kanale jest obniżana, gdy temperatura kompensacji wzrasta powyżej ustawionego ograniczenia.

Przykład

Ograniczenie ma wartość 25°C.

Nastawa „Wpływ — powyżej” ma wartość 2.5.

Rzeczywista temperatura kompensacji wynosi 28°C (3 stopnie powyżej wartości granicznej).

Wymagana temperatura zasilania/temperatura w kanale zostaje zmieniona o $2.5 \times 3 = 7.5$ stopnia.

MENU > Ustawienia > Kompensacja 2

Wpływ-poniżej (temp. kompensacji, punkt 2.)	1x067
<i>Określa wpływ wartości nastawy na wymaganą temperaturę zasilania/w kanale, jeżeli temperatura kompensacji jest niższa od ustawionego ograniczenia.</i>	

Patrz załącznik „Przegląd ID identyfikatorów parametrów”.

Wpływ większy niż 0:

Wymagana temperatura zasilania/w kanale jest podwyższana, gdy temperatura kompensacji spada poniżej ustawionego ograniczenia.

Wpływ mniejszy niż 0:

Wymagana temperatura zasilania/w kanale jest obniżana, gdy temperatura kompensacji spada poniżej ustawionego ograniczenia.

Przykład

Ograniczenie ma wartość 25°C.

Nastawa „Wpływ-poniżej” ma wartość 0.5.

Rzeczywista temperatura kompensacji wynosi 23°C (2 stopnie poniżej wartości granicznej).

Wynik:

Wymagana temperatura zasilania/w kanale zostaje zmieniona o $0.5 \times 2 = 1.0$ stopień.

Instrukcja obsługi ECL Comfort 210/296/310, aplikacja A214/A314

Połączenie dwóch punktów ograniczenia temperatury kompensacji:

Wartości Kompensacji 1 i 2 mogą być połączone, zapewniając kompensację przy 2 różnych temperaturach kompensacji. Można w ten sposób na przykład zapobiec zbyt dużym różnicom pomiędzy temperaturą wewnętrzną a zewnętrzną.

Poniższy przykład pokazuje, że poniżej Komp. 1 i powyżej Komp. 2 wymagana temperatura zasilania/w kanale będzie zwiększona, ale o inną wartość.

Przykład:

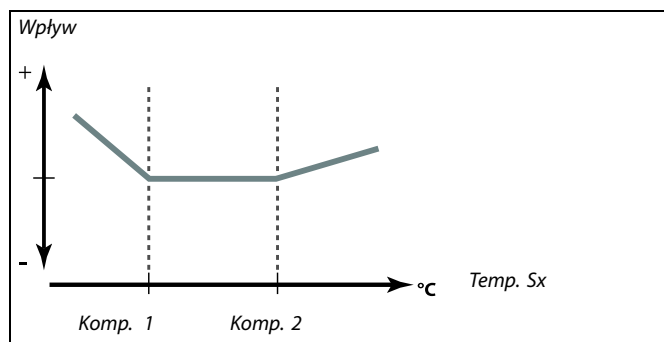
Wartość Komp. 1 jest ustawiona na 21°C, a wartość Komp. 2 na 25°C.

Nastawa „Wpływ-poniżej” dla wartości Komp. 1 jest ustawiona na 2.5; a „Wpływ-powyżej” dla Komp. 1 — na 0.0.

Nastawa „Wpływ-poniżej” dla wartości Komp. 2 jest ustawiona na 0.0; a „Wpływ-powyżej” dla Komp. 2 — na 1.5.

Wymagana temperatura zasilania/w kanale jest utrzymywana na stałym poziomie, pod warunkiem, że temperatura kompensacji wynosi 21–25°C, ale wzrośnie, jeśli temperatura kompensacji będzie wyższa niż 25°C lub niższa niż 21°C.

Przykład 1:



5.8 Parametry regulacji

Regulacja zaworów/przepustnic/krzyżowych i obrotowych wymienników ciepła/baterii płynów

Zawory regulacyjne z siłownikiem/przepustnice są sterowane sygnałem 3-punktowym lub sygnałem 0–10 V lub ich kombinacją.

Sterowanie zaworem:

Jeśli temperatura zasilania jest niższa niż wymagana, zawór regulacyjny z siłownikiem stopniowo się otwiera. W przeciwnym przypadku jest zamykany.

Przepływem wody przez zawór regulacyjny steruje siłownik elektryczny. Kombinacja „siłownika” i „zaworu regulacyjnego” jest również nazywana zaworem regulacyjnym z siłownikiem. Dzięki temu siłownik może stopniowo zwiększać lub zmniejszać przepływ w celu regulacji dostarczanej energii. Dostępne są siłowniki różnego typu.

Sterowanie przepustnicą (zazwyczaj M2):

Gdy temperatura powietrza w kanale wentylacyjnym jest niższa niż temperatura wymagana w tym punkcie, przepustnice z siłownikiem są stopniowo otwierane. W przeciwnym przypadku są stopniowo zamykane.

Przepływem powietrza przez przepustnice steruje siłownik elektryczny.

Obrotowy wymiennik ciepła, poprzeczny wymiennik ciepła lub bateria płynu (zazwyczaj M2):

W celu odzysku ciepła z powietrza wywiewanego można sterować różnymi urządzeniami.

Siłownik z sygnałem sterującym 3-punktowym:

Siłownik elektryczny jest wyposażony w rewersyjny silnik przekładniowy. Sygnały „otwórz” i „zamknij” są nadawane z wyjść elektronicznych regulatora ECL Comfort i sterują zaworem regulacyjnym. Sygnały w regulatorze ECL Comfort oznakowane są w postaci strzałek w górę (otwórz) oraz w dół (zamknij) i wyświetlane przy symbolu zaworu.

Jeśli temperatura zasilania (na przykład S3) jest niższa od wymaganej, z regulatora ECL Comfort przesyłane są krótkie sygnały otwierania w celu stopniowego zwiększania przepływu. Dzięki temu temperatura zasilania dostosowywana jest do wymaganej.

I odwrotnie, jeśli temperatura zasilania jest wyższa od wymaganej, z regulatora ECL Comfort przesyłane są krótkie sygnały na zamykania w celu stopniowego zmniejszania przepływu. Temperatura zasilania jest ponownie dostosowywana do wymaganej.

Ani sygnały otwierania, ani sygnały zamykania nie będą przesyłane, jeśli temperatura zasilania odpowiada wymaganej.

Instrukcja obsługi ECL Comfort 210/296/310, aplikacja A214/A314

Siłownik lub przepustnica sterowana sygnałem 0–10 V (ECL Comfort 310):

Ten typ siłownika na schematach aplikacji jest oznaczany symbolem „A”. Ten siłownik elektryczny jest wyposażony w rewersyjny silnik przekładniowy. Napięcie sterujące z zakresu od 0 do 10 V jest dostarczane z modułu rozszerzenia ECA 32 na potrzeby sterowania zaworem regulacyjnym. Napięcie jest oznaczone w regulatorze ECL Comfort jako % wartości i wyświetlane przy symbolu zaworu. Przykład: 45% odpowiada napięciu 4.5 V. Jeśli temperatura zasilania (na przykład S3) jest niższa od wymaganej, wartość napięcia sterującego stopniowo wzrasta w celu odpowiedniego zwiększania przepływu. Dzięki temu temperatura zasilania dostosowywana jest do wymaganej. Jeśli temperatura zasilania odpowiada wymaganej, wartość napięcia sterującego pozostaje stała. I odwrotnie, jeśli temperatura zasilania jest wyższa od wymaganej, napięcie sterujące jest stopniowo zmniejszane w celu odpowiedniego ograniczania przepływu. Temperatura zasilania jest ponownie dostosowywana do wymaganej.

A314.1 i A314.2: Można zastosować odwrotność sygnału wyjściowego 0–10 V.

Regulacja prędkości wentylatora

Prędkość wentylatorów V2 i V3 może być ustawiana indywidualnie za pomocą sygnałów napięcia 0–10 V. Każdy sygnał regulacji prędkości pochodzi z wyjścia analogowego modułu ECA 32. Napięcie sygnału regulacji jest wyrażane wartością % i jest wyświetlane przy symbolach V1 i V2.

Instrukcja obsługi ECL Comfort 210/296/310, aplikacja A214/A314

Regulacja prędkości wentylatora

A314.3:

Prędkość wentylatora jest regulowana w zależności od mierzonej prędkości wiatru (S10). Gdy prędkość wiatru wzrasta, napięcie sterujące stopniowo wzrasta w celu zwiększenia prędkości wentylatora V1.

A314.4 i A314.6:

Wymagane ciśnienia (w Pa) w punkcie S11 i S12 można ustawiać oddzielnie w zależności od temperatury zewnętrznej (S1).

Gdy ciśnienie staje się niższe niż wymagane, napięcie sterujące stopniowo wzrasta w celu zwiększenia prędkości wentylatora ponad wartość ustawioną przed chwilą. Dzięki temu różnica ciśnień dopasowuje się do wymaganego ciśnienia. Zbyt wysokie ciśnienie ma odwrotny skutek.

Przez cały czas, gdy ciśnienie jest zgodne z wymaganym, wartość napięcia sterującego pozostaje stała.

Wymagane ciśnienie może zostać ograniczone do maksymalnej i minimalnej wartości ciśnienia.

Napięcie sterujące może zostać ograniczone do maksymalnej i minimalnej wartości %.

Gdy regulator ECL znajduje się w trybie oszczędzania:

- prędkość wentylatora V2 jest regulowana w zależności od wymaganego ciśnienia w punkcie S11;
- wentylator V3 jest WYŁ.

Ciśnienia w punkcie S11 i S12 są mierzone w Pa i przedstawiane jako sygnał napięcia 0–10 V. Konwersja sygnału napięcia 0–10 V na ciśnienie jest realizowana w menu konwersji (skali). Można ustawić dwa różne napięcia (X1 i X2) oraz odpowiadające im wartości ciśnienia.

A314.5, A314.7 i A314.9:

Można ustawić wartość ograniczenia dla jakości powietrza (ppm) w punkcie S11.

Gdy jakość powietrza (ppm) wzrasta ponad ustawioną wartość graniczną, napięcie sterujące stopniowo wzrasta w celu zwiększenia prędkości wentylatora(-ów). Prędkość wentylatora V3 jest regulowana za pomocą uchybu w odniesieniu do wentylatora V2.

Napięcie sterujące może zostać ograniczone do maksymalnej i minimalnej wartości %.

Gdy regulator ECL znajduje się w trybie oszczędzania:

- prędkość wentylatora V2 może być regulowana w zależności od wymaganego ciśnienia w punkcie S11;
- wentylator V3 jest WYŁ.

Jakość powietrza w punkcie S11 jest mierzona w ppm i reprezentowana sygnałem napięcia 0–10 V. Im wyższa wartość ppm, tym niższa jakość powietrza. Konwersja sygnału napięcia 0–10 V na wartość ppm jest realizowana w menu konwersji (skali). Można ustawić dwa różne napięcia (X1 i X2) i odpowiadające im wartości ppm.

Instrukcja obsługi ECL Comfort 210/296/310, aplikacja A214/A314

MENU > Ustawienia > Parametry regulacji

Limit (wartość ograniczenia)	1x111
<i>Ta wartość w niektórych aplikacjach jest wartością ograniczenia, obliczoną na podstawie rzeczywistej temperatury zewnętrznej. Natomiast w pozostałych aplikacjach tę wartość ograniczenia można wybrać.</i>	

Patrz załącznik „Przegląd ID identyfikatorów parametrów”.

MENU > Ustawienia > Parametry regulacji

Stała filtrowania	1x113
<i>Wartość stałej filtrowania określa stopień tłumienia wartości mierzonej. Im wyższa jest ta wartość, tym większe tłumienie. Dzięki tej funkcji można uniknąć zbyt szybkich zmian wartości mierzonej.</i>	

Patrz załącznik „Przegląd ID identyfikatorów parametrów”.


Mniejsza wartość: Słabsze tłumienie
Większa wartość: Silne tłumienie

MENU > Ustawienia > Parametry regulacji

Wyj. max.V.	1x165
<i>Napięcie wyjściowe można ograniczyć do maksymalnej wartości.</i>	

Patrz załącznik „Przegląd ID identyfikatorów parametrów”.

Wartość w % wyraża maksymalne napięcie dla danego wyjścia.




Przykład
 Ustawienie 60% oznacza, że maksymalne napięcie wyjściowe wynosi 6 V.

MENU > Ustawienia > Parametry regulacji


Wyj. min. V	1x167
<i>Napięcie wyjściowe można ograniczyć do minimalnej wartości.</i>	

Patrz załącznik „Przegląd ID parametrów”.

Wartość w % wyraża minimalne napięcie dla danego wyjścia.



Przykład:
 Ustawienie 20% oznacza, że minimalne napięcie wyjściowe wynosi 2 V.



Ustawienie „Rewersja wyjścia” nie ma wpływu na ustawienia „Wyj. max.V” i „Wyj. min. V”.

Ustawienie „Wyj. min. V” ma wyższy priorytet niż ustawienie „Wyj. max. V”.

MENU > Ustawienia > Parametry regulacji

Max. ciśnienie	1x168
<i>Ciśnienie wymagane na wejściu może być określone w odniesieniu do temperatury zewnętrznej. W celu ograniczenia ciśnienia wymaganego w tym miejscu ustawia się ograniczenie wartości max.</i>	

Patrz załącznik „Przegląd ID identyfikatorów parametrów”.

Instrukcja obsługi ECL Comfort 210/296/310, aplikacja A214/A314

MENU > Ustawienia > Parametry regulacji

Min. ciśnienie	1x169
<i>Ciśnienie wymagane na wejściu może być określone w odniesieniu do temperatury zewnętrznej. W celu ograniczenia ciśnienia wymaganego w tym miejscu ustawia się ograniczenie wartości min.</i>	

Patrz załącznik „Przegląd ID identyfikatorów parametrów”.

MENU > Ustawienia > Parametry regulacji

Rewersja wyjścia	1x171
<i>Dla wzrastającego zapotrzebowania na chłodzenie napięcie na wyjściu analogowym (0–10 V) może wzrastać lub spadać.</i>	

Patrz załącznik „Przegląd ID identyfikatorów parametrów”.

WYŁ: Dla wzrastającego zapotrzebowania na chłodzenie napięcie na wyjściu analogowym spada.

ZAŁ: Dla wzrastającego zapotrzebowania na chłodzenie napięcie na wyjściu analogowym wzrasta.

MENU > Ustawienia > Parametry regulacji

Ochr. siłownika (ochrona siłownika)	1x174
<i>Zabezpiecza regulator przed niestabilną regulacją temperatury (i wynikającymi z tego oscylacjami siłownika). Sytuacja taka może wystąpić przy bardzo małym obciążeniu (natężeniu przepływu). Ochrona siłownika wydłuża żywotność wszystkich pracujących elementów regulatora, siłownika i zaworu.</i>	



Zalecany w przypadku systemów kanałów o zmiennym obciążeniu.

Patrz załącznik „Przegląd ID identyfikatorów parametrów”.

WYŁ: Ochrona siłownika jest wyłączona.

Wartość: Ochrona siłownika jest załączana po upływie ustawionego opóźnienia włączenia (w minutach).

MENU > Ustawienia > Parametry regulacji

Xp (zakres proporcjonalności)	1x184
--------------------------------------	--------------

Patrz załącznik „Przegląd ID identyfikatorów parametrów”.

Ustawienie zakresu proporcjonalności. Wyższa wartość powoduje stabilną, lecz powolną regulację temperatury zasilania/w kanale.

MENU > Ustawienia > Parametry regulacji

Tn (stała całkowania)	1x185
------------------------------	--------------

Patrz załącznik „Przegląd ID identyfikatorów parametrów”.

Ustawianie stałej całkowania (w sekundach). Duża wartość stałej całkowania zapewni powolną, lecz stabilną reakcję na odchylenia.

Mała wartość stałej całkowania spowoduje szybkie, lecz mniej stabilne działanie regulatora.

Instrukcja obsługi ECL Comfort 210/296/310, aplikacja A214/A314

MENU > Ustawienia > Parametry regulacji

Czas przejścia M (czas przejścia zaworu regulacyjnego z siłownikiem) **1x186**

„Czas przejścia M” to czas w sekundach potrzebny do przejścia sterowanego zaworu regulacyjnego od stanu całkowitego zamknięcia do pełnego otwarcia.

Patrz załącznik „Przegląd ID identyfikatorów parametrów”.

Wartość nastawy „Czas przejścia M” należy obliczyć zgodnie z przykładowymi obliczeniami lub zmierzyć stoperem.

Sposób obliczenia czasu przejścia zaworu regulacyjnego z siłownikiem

Czas przejścia zaworu regulacyjnego z siłownikiem oblicza się w następujący sposób:

Zawory grzybkowe

Czas przejścia = skok zaworu (mm) x szybkość ruchu siłownika (s/mm)

Przykład: $5.0 \text{ mm} \times 15 \text{ s/mm} = 75 \text{ s}$

Zawory obrotowe

Czas przejścia = stopnie obrotu x szybkość obrotu siłownika (s/stopień)

Przykład: $90 \text{ stopni} \times 2 \text{ s/stopień} = 180 \text{ s}$

MENU > Ustawienia > Parametry regulacji

Nz (strefa nieczułości) **1x187**

Jeśli rzeczywista temperatura zasilania mieści się w strefie nieczułości, regulator nie podaje żadnego sygnału sterującego do zaworu regulacyjnego z siłownikiem.

Patrz załącznik „Przegląd ID identyfikatorów parametrów”.

Ustawienie dopuszczalnego odchylenia temperatury zasilania.

Jeśli dopuszczalne są duże wahania temperatury zasilania, należy ustawić wysoką wartość strefy nieczułości.



Strefa nieczułości jest symetryczna względem wymaganej wartości temperatury zasilania, zatem połowa wartości zakresu leży powyżej, a połowa poniżej wymaganej temperatury zasilania.

MENU > Ustawienia > Parametry regulacji

Min. czas akt. (minimalny czas aktywacji przekładni siłownika) **1x189**

Minimalny czas trwania impulsu 20 ms (milisekund) do włączenia siłownika przekładniowego.

Patrz załącznik „Przegląd ID identyfikatorów parametrów”.

Przykładowe ustawienie	Wartość x 20 ms
2	40 ms
10	200 ms
50	1000 ms



W celu wydłużenia żywotności siłownika (siłownika przekładniowego) wartość tego ustawienia powinna być tak wysoka, jak to możliwe.

Instrukcja obsługi ECL Comfort 210/296/310, aplikacja A214/A314

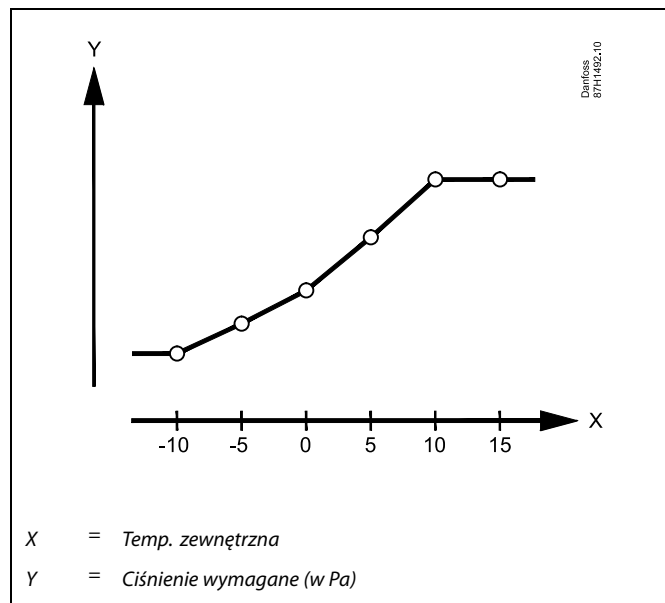
MENU > Ustawienia > Parametry regulacji

Ciśnienie wymag. (wymagane ciśnienie)

Odczyt obliczonego wymaganego ciśnienia na wlocie/wylocie.
Dostęp do ustawień konwersji (skali): Naciśnij pokrętło.

Patrz załącznik „Przegląd ID identyfikatorów parametrów”.

Ustawienie zależności między temperaturą zewnętrzną a wymaganym ciśnieniem.



MENU > Ustawienia > Parametry regulacji

Jakość powietrza 1x339

Nastawa wartości ograniczenia dla jakości powietrza (ppm).

Patrz załącznik „Przegląd ID identyfikatorów parametrów”.

MENU > Ustawienia > Parametry regulacji

Wentylator wylotu, uchyb 1x356

Nastawa wartości uchybu dla zależności między dwoma prędkościami wentylatora.

Patrz załącznik „Przegląd ID identyfikatorów parametrów”.

MENU > Ustawienia > Parametry regulacji

Ogranicz. prędk. went. (ograniczona prędkość wentylatora) 1x357

Prędkość wentylatora można ograniczyć, gdy regulator ECL Comfort 310 znajduje się w trybie oszczędzania.

Patrz załącznik „Przegląd ID identyfikatorów parametrów”.

WYŁ: Wentylator jest wyłączony w trybie oszczędzania

Wartość: Wentylator jest załączony w trybie oszczędzania, ale pracuje z ustawioną ograniczoną prędkością

Instrukcja obsługi ECL Comfort 210/296/310, aplikacja A214/A314

MENU > Ustawienia > Parametry regulacji

1. poziom kroku	1x368
<i>Całkowity zakres regulacji jest objęty przez M2 w obrębie ustawionej wartości %.</i>	

Patrz załącznik „Przegląd ID identyfikatorów parametrów”.

MENU > Ustawienia > Parametry regulacji

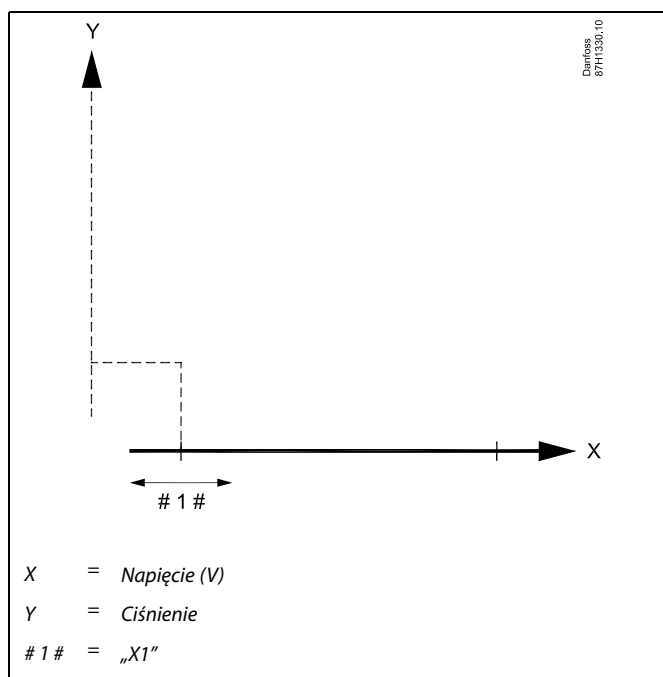
2. poziom kroku	1x369
<i>Od ustawionej wartości % i do wartości 100% regulacja jest objęta przez M1.</i>	

Patrz załącznik „Przegląd ID identyfikatorów parametrów”.

MENU > Ustawienia > Parametry regulacji

X1	1x406	
<i>Obieg</i>	<i>Zakres nastawy</i>	<i>Ustawienie fabryczne</i>
Wszystkie	*	*
<i>Określa przypisanie wartości napięcia do wartości ciśnienia. Napięcie (sygnał 0–10 V) pochodzi z przetwornika ciśnienia i jest doprowadzane do określonego wejścia. To napięcie wejściowe jest przekształcane na wyświetlaną wartość ciśnienia (w Pa). Patrz także „Ciśnienie” i „X2”.</i>		

Patrz załącznik „Przegląd ID identyfikatorów parametrów”.

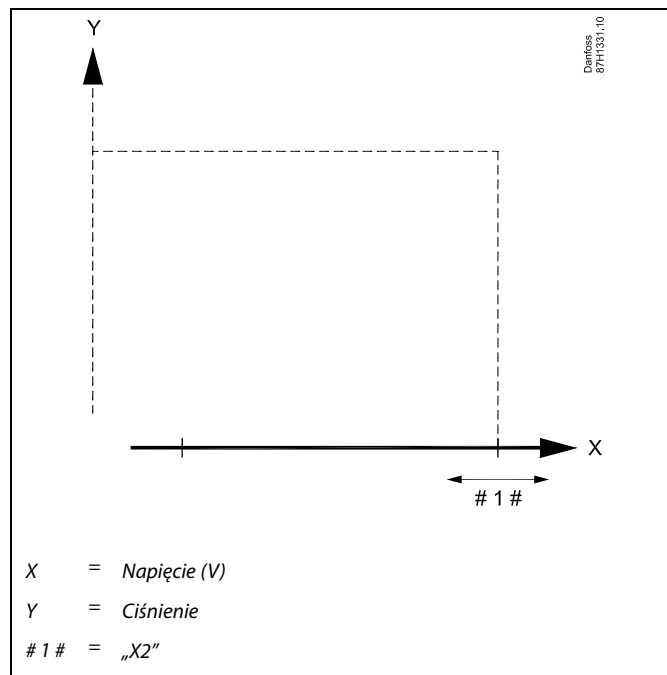


Instrukcja obsługi ECL Comfort 210/296/310, aplikacja A214/A314

MENU > Ustawienia > Parametry regulacji

X2	1x407
<p>Określa przypisanie wartości napięcia do wartości ciśnienia. Napięcie (sygnał 0–10 V) pochodzi z przetwornika ciśnienia i jest doprowadzane do określonego wejścia. To napięcie wejściowe jest przekształcane na wyświetlaną wartość ciśnienia (w Pa). Patrz także „Ciśnienie” i „X1”.</p>	

Patrz załącznik „Przegląd ID identyfikatorów parametrów”.



MENU > Ustawienia > Parametry regulacji

Ciśnienie
<p>Rzeczywiste ciśnienie mierzone w (Pa). Sygnał napięcia (0–10 V) pochodzi z przetwornika ciśnienia i jest doprowadzany do określonego wejścia. To napięcie wejściowe jest przekształcane na wyświetlaną wartość ciśnienia. Dostęp do ustawień konwersji (skali): Naciśnij pokrętkę.</p>

Patrz załącznik „Przegląd ID identyfikatorów parametrów”.

Ciśnienie jest mierzone za pośrednictwem sygnału 0–10 V. Zmierzone napięcie musi zostać przetworzone przez regulator na ciśnienie.

Następująca procedura umożliwia ustawienie tej konwersji:
 Wcisnąć pokrętkę, aby wyświetlić wykres, i wprowadzić zestawy wartości dla 2 napięć wejściowych i powiązanych wartości ciśnienia.

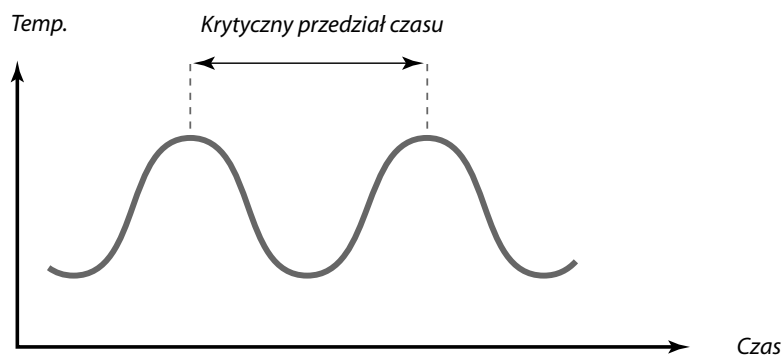
Zakres wartości ciśnienia: 0 ... 1999 Pa

Fabrycznie ustawione wartości napięcia można zmienić w dwóch odrębnych menu „X1” i „X2”.

Im wyższe napięcie, tym większe wyświetlane ciśnienie.

Jeżeli potrzebujesz precyzyjniej dobrać parametry regulacji PI, możesz użyć poniższej metody:

- Nastaw stałą całkowania „Tn” na wartość maksymalną (999 s).
- Zmniejsz wartość zakresu proporcjonalności „Xp” aż system zacznie oscylować (stanie się niestabilny) ze stałą amplitudą (do wymuszenia takiego zachowania systemu może być konieczne zadanie ekstremalnie niskiej wartości).
- Określ krytyczny przedział czasu na wykresie temperatury lub zmierz go przy użyciu stopera.



Ten krytyczny przedział czasu będzie charakterystyczny dla systemu i na jego podstawie będzie można szacować wartości nastaw.

„Tn” = 0.85 x krytyczny przedział czasu

„Xp” = 2.2 x wartość zakresu proporcjonalności w krytycznym przedziale czasu

Jeżeli regulacja wydaje się zbyt powolna, można zmniejszyć wartość zakresu proporcjonalności o 10%. Przy ustawianiu parametrów należy się upewnić, że urządzenia odbiorcze działają.

Instrukcja obsługi ECL Comfort 210/296/310, aplikacja A214/A314

5.9 Regul. went. / akces. (regulacja wentylatorem / akcesoriami)

W tej sekcji opisano możliwości funkcji dla przełączników: 1 (F1), 2 (P2), 3 (X3), 4 (X4), 5 (X5), 7 (P7) i 8 (P8).

Harmonogram 1 jest ustawiany w obiegu 1, natomiast Harmonogram 2 (oraz 3) — w obiegu 2 lub w ogólnych ustawieniach regulatora.

Gdy regulator ECL Comfort znajduje się w trybie oszczędzania, układ może zostać całkowicie zatrzymany lub pracować zgodnie z parametrami ustawionymi dla trybu oszczędzania.

Wyjście X3 („Funk. dowolna”, ID 1x090) jest elastyczna i posiada różne opcje w zależności od aplikacji. Patrz tabela przy opisie parametru.

A214.6 i A314.3:

Parametr „Funkcja went.” (ID 11137) nie ma żadnej funkcji. Został przygotowany do przyszłych zastosowań.

A314.4...A314.7 i A314.9:

Wyjście X4 jest regulowane wg Harmonogramu 3.

Komfort = przełącznik zamknięty; Oszczędzanie = przełącznik otwarty.

Wyjście X5 jest używane w aplikacjach A314.6 i A314.7. X5 jest ZAŁ przy zapotrzebowaniu na chłodzenie.

Wyjście P7 (w ECA 32) jest używane w aplikacjach A314.4... A314.7 do regulacji pompy obiegowej w baterii płynu.

Wyjście P8 (w ECA 32) jest używane w aplikacjach A314.4, A314.5 i A314.9 do regulacji przepustnicy „Trybu nocnego”.

Parametr „Odchyłka Stop” (ID 1x194) ma różne zastosowania w zależności od aplikacji:

- A214.6: Gdy X3 jest ustawione do działania jako termostat pokojowy.
- A314.4...A314.7:
Podczas używania funkcji nocnego chłodzenia. Temperatura pomieszczenia musi być wyższa o „Odchyłkę Stop” od temperatury zewnętrznej, aby możliwe było włączenie funkcji nocnego chłodzenia.



Parametry oznaczone numerem identyfikacyjnym ID, np. „1x607”, są parametrami uniwersalnymi.
x oznacza obieg/grupę parametrów.

Instrukcja obsługi ECL Comfort 210/296/310, aplikacja A214/A314

MENU > Ustawienia > Regul. went. / akces. (regulacja wentylatorem / akcesoriami)

Odchyłka Tpom. **1x027**

Przełącznik 3 (X3) może zostać aktywowany w przypadku spadku temperatury pomieszczenia poniżej wymaganej wartości. Przełącznik X3 jest aktywowany, gdy różnica pomiędzy aktualną temperaturą pomieszczenia a jej wymaganą wartością przekracza wartość nastawioną. Przełącznik X3 jest dezaktywowany po przekroczeniu przez aktualną temperaturę pomieszczenia wymaganej wartości.

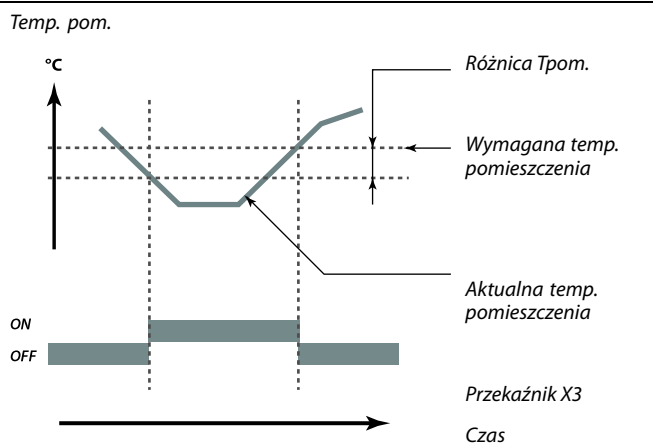
Patrz załącznik „Przegląd ID identyfikatorów parametrów”.

WYŁ: Funkcja wyłączona

Wartość: Ustawienie wymaganej odchyłki temperatury



Aby przełącznik X3 był aktywowany w zależności od odchyłki temperatury pomieszczenia, ustawienie kodu w obszarze „Funk. dowolna” musi wynosić 3.



MENU > Ustawienia > Regul. went. / akces. (regulacja wentylatorem / akcesoriami)

T mróz zał.P. (pompa obiegowa, temp. ochrony przeciwzamrozeniowej) **1x077**

Ochrona przeciwzamrozeniowa w zależności od temperatury zewnętrznej. Jeżeli temperatura zewnętrzna spadnie poniżej temperatury ustawionej w nastawie „T mróz zał.P.”, regulator automatycznie załącza pompę obiegową (np. P1 lub X3) w celu zabezpieczenia układu przed zamarzaniem.

Patrz załącznik „Przegląd ID identyfikatorów parametrów”.

WYŁ: Brak ochrony przeciwzamrozeniowej.

Wartość: Pompa obiegowa zostaje załączona, gdy temperatura zewnętrzna spada poniżej ustawionej wartości.



W normalnych warunkach system nie jest chroniony przed zamarzaniem, jeśli nastawa ma wartość niższą niż 0°C lub WYŁ. Dla układów wodnych zaleca się wartość 2°C.



Jeśli nie podłączono czujnika temperatury zewnętrznej i nastawa fabryczna nie została zmieniona na „WYŁ”, pompa obiegowa jest zawsze załączona.

MENU > Ustawienia > Regul. went. / akces. (regulacja wentylatorem / akcesoriami)

Opóźn.zał.went. (przełącznik 1, F1) **1x086**

Opóźnienie załączenia wentylatora.

Patrz załącznik „Przegląd ID identyfikatorów parametrów”.

Wartość: Ustawienie opóźnienia (w sekundach).



Opóźnienie załączenia wentylatora może zapobiegać uszkodzeniom wymiennika ciepła spowodowanym przez zamarznięcie.

Instrukcja obsługi ECL Comfort 210/296/310, aplikacja A214/A314

MENU > Ustawienia > Regul. went. / akces. (regulacja wentylatorem / akcesoriami)

Opóźn.zał.akces. (opóźnienie załączenia akcesoriów, przekaźnik 2, P2)	1x087
<i>Ustawienie opóźnienia aktywacji przepustnicy (przełącznik 2, P2).</i>	

Patrz załącznik „Przegląd ID identyfikatorów parametrów”.

0... 900: Ustawienie opóźnienia (w sekundach).



Opóźnienie otwarcia przepustnicy może zapobiegać uszkodzeniom wymiennika ciepła spowodowanym przez zamarznięcie.

MENU > Ustawienia > Regul. went. / akces. (regulacja wentylatorem / akcesoriami)

Funk. wyj. went. (funkcja wyjściowa wentylatora, przekaźnik 1, F1)	1x088
<i>Wymagana funkcja przekaźnika 1 (F1). F1 jest standardowo wentylatorem. Kody mają różne znaczenia.</i>	

Patrz załącznik „Przegląd ID identyfikatorów parametrów”.



Przykład, kod = 1:
W trybie komfortu wentylator jest załączony. W przypadku wystąpienia alarmu o zamarzaniu wentylator zostaje wyłączony.



W zależności od aplikacji sterowanie wentylatorem F1 może ponadto dotyczyć:
- trybu oszczędzania z nastawą „Całkow. zatrzym.” lub bez
- ustawienia „Funkcja went.”.

Kod:	Opis (przełącznik 1, F1)		
	Tryb komfortu	Tryb oszczędzania	Alarm o zamarzaniu
0			
1			
2			
3			

Podłączone urządzenie jest wyłączone WYŁ.

Podłączone urządzenie jest załączone ZAŁ.

MENU > Ustawienia > Regul. went. / akces. (regulacja wentylatorem / akcesoriami)

Funk. wyj.akces. (funkcja wyjściowa akcesoriów, przekaźnik 2, P2)	1x089
<i>Wymagana funkcja przekaźnika 2 (P2). P2 jest standardowo przepustnicą. Kody mają różne znaczenia.</i>	

Patrz załącznik „Przegląd ID identyfikatorów parametrów”.



Przykład, kod = 1:
W trybie komfortu przepustnica jest otwarta (załączona). W przypadku wystąpienia alarmu o zamarzaniu przepustnica zostaje zamknięta (wyłączona WYŁ.).

Kod:	Opis (przełącznik 2, P2)		
	Tryb komfortu	Tryb oszczędzania	Alarm o zamarzaniu
0			
1			
2			
3			

Podłączone urządzenie jest wyłączone WYŁ.

Podłączone urządzenie jest załączone ZAŁ.

Instrukcja obsługi ECL Comfort 210/296/310, aplikacja A214/A314

MENU > Ustawienia > Regul. went. / akces. (regulacja wentylatorem / akcesoriami)

Funk. dowolna (przełącznik 3, X3)	1x090
<i>Wymagana funkcja przełącznika 3 (X3). Kody mają różne znaczenia.</i>	

Patrz załącznik „Przegląd ID identyfikatorów parametrów”.

Kod:	0	1	2	3	4
A214.1	Po-chłod	Harm-1	Harm-2	Zap.chłod	
A214.2	Po-ogrz	Harm-1	Harm-2		
A214.3	Po-ogrz	Harm-1	Harm-2	Term.pok	
A214.4	Po-ogrz	Harm-1	Harm-2	Zap.chłod	Po-chłod
A214.5	Po-ogrz	Harm-1	Harm-2	Zap.chłod	Po-chłod
A214.6	Po-ogrz	Harm-1	Harm-2	Term.pok	
A314.1	Po-ogrz	Harm-1	Harm-2	Zap.chłod	Po-chłod
A314.2	Po-ogrz	Harm-1	Harm-2	Zap.chłod	Po-chłod
A314.3	Po-ogrz	Harm-1	Harm-2	Term.pok	

- Po-chłod: Sterowanie pompą obiegową w obiegu chłodzenia
- Po-ogrz: Sterowanie pompą obiegową w obiegu ogrzewania
- Harm-1: Praca zgodna z harmonogramem 1
- Harm-2: Praca zgodna z harmonogramem 2
- Zap.chłod: Załączenie przy zapotrzebowaniu na chłodzenie
- Term.pok: Funkcja termostatu pokojowego

MENU > Ustawienia > Regul. went. / akces. (regulacja wentylatorem / akcesoriami)

Zakum.czas reg. (regulacja czasowa akcesoriów, przełącznik 2, P2)	1x091
<i>Podłączone urządzenie może pracować zgodnie z harmonogramem 1 lub 2.</i>	

Patrz załącznik „Przegląd ID identyfikatorów parametrów”.

- 1:** Przełącznik 2 pracuje zgodnie z harmonogramem 1.
- 2:** Przełącznik 2 pracuje zgodnie z harmonogramem 2.

Instrukcja obsługi ECL Comfort 210/296/310, aplikacja A214/A314

MENU > Ustawienia > Regul. went. / akces. (regulacja wentylatorem / akcesoriami)

Funkcja went.	1x137
<i>Wentylator może być stale załączony nawet przy aktywnym trybie oszczędzania.</i>	

Patrz załącznik „Przegląd ID identyfikatorów parametrów”.

WYŁ: W trybie oszczędzania wentylator jest wyłączony.

ZAŁ: W trybie oszczędzania wentylator jest załączony.

Instrukcja obsługi ECL Comfort 210/296/310, aplikacja A214/A314

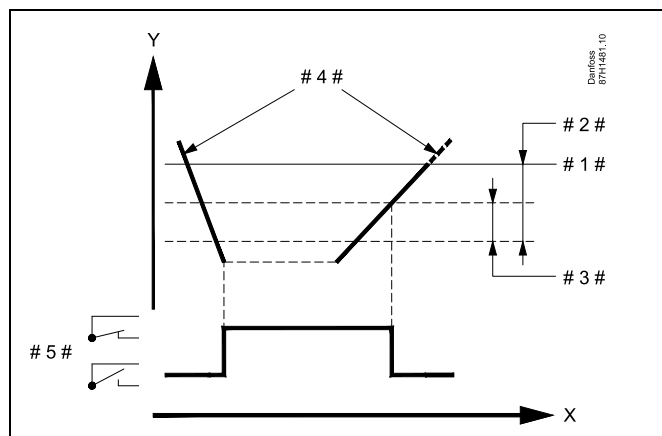
MENU > Ustawienia > Regul. went. / akces. (regulacja wentylatorem / akcesoriami)

Odchyłka Stop **1x194**

Powiązana funkcja zostaje załączona, gdy różnica między temperaturą zewnętrzną a tą w pomieszczeniu staje się większa niż ustawiona wartość.

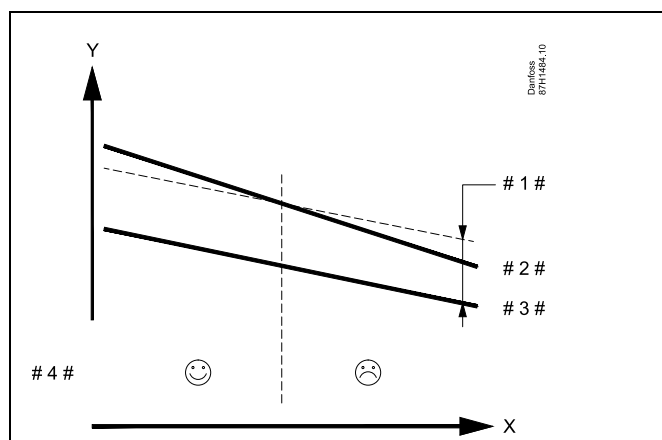
Patrz załącznik „Przegląd ID identyfikatorów parametrów”.

Aplikacja A214.6:



- X = Czas
- Y = Temperatura
- # 1 # = Wymagana temperatura pomieszczenia
- # 2 # = „Odchyłka Tpom.” (ID 1x027)
- # 3 # = „Odchyłka Stop” (ID 1x194)
- # 4 # = Temperatura pomieszczenia
- # 5 # = X3 stan

Aplikacja A314.4 ... A314.7:



- X = Czas
- Y = Temperatura
- # 1 # = „Odchyłka Stop” (ID 1x194)
- # 2 # = Temperatura pomieszczenia
- # 3 # = Temp. zewnętrzna
- # 4 # = Chłodzenie nocne możliwe/niemożliwe

Instrukcja obsługi ECL Comfort 210/296/310, aplikacja A214/A314

A314.3:

Wpływ wiatru na prędkość wentylatora

Do regulatora ECL można w celu regulacji prędkości wentylatora podłączyć czujnik prędkości wiatru. Zazwyczaj im większy wiatr, tym wyższa prędkość wentylatora.

Sygnal z czujnika prędkości wiatru jest sygnałem 0–10 V, podawanym bezpośrednio na wejście S10. Im większa prędkość wiatru, tym większe napięcie.

Napięcie zmierzone na wejściu S10 musi zostać przekonwertowane przez regulator na wartość prędkości wiatru.

W poniższej procedurze konfigurowane jest skalowanie.

MENU > Ustawienia > Regul. went. / akces. (regulacja wentylatorem / akcesoriami)

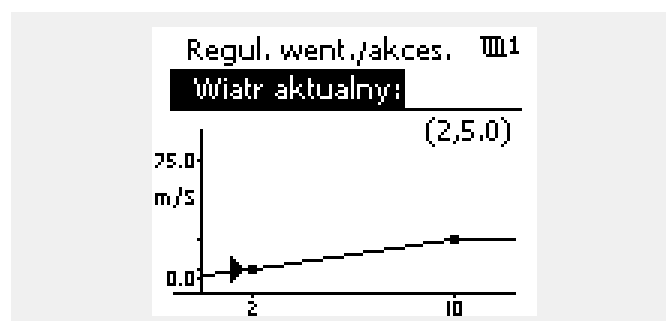
Wiatr aktualny
Aktualna prędkość wiatru wskazywana jest w jednostkach m/s.

Aby wyświetlić wykres i wprowadzić zestawy wartości dla napięcia wejściowego (2 i 10 V) oraz wyświetlanej prędkości wiatru, należy wcisnąć pokrętkę.

Prędkość wiatru:	0.0... 75.0 m/s
Stałe ustawienia napięcia:	2 V i 10 V
Ustaw. fabryczne:	(2, 5.0) i (10, 25.0)

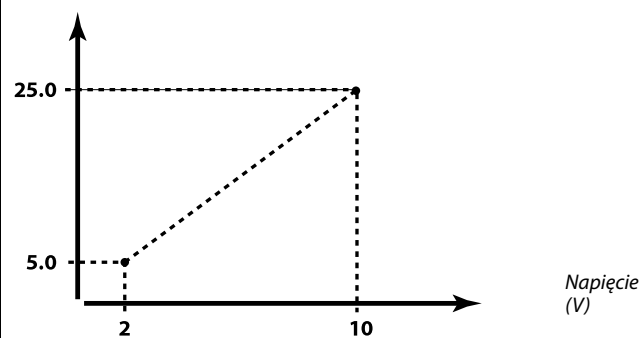
Oznacza to, że aktualna prędkość wiatru: „Wiatr aktualny” jest równa 5.0 m/s przy 2.0 V i 25.0 m/s przy 10 V.

Zazwyczaj im wyższe napięcie, tym większa wyświetlana prędkość wiatru.



Przykład: Zależność pomiędzy napięciem wejściowym a wyświetlaną prędkością wiatru

Prędkość wiatru (m/s)



W tym przykładzie pokazano, że napięciu 2 V odpowiada prędkość 5.0 m/s, a napięciu 10 V odpowiada prędkość 25.0 m/s.

MENU > Ustawienia > Regul. went. / akces. (regulacja wentylatorem / akcesoriami)

Stała filtrowania	1x081
Stała filtrowania tłumí dane wejściowe pomiaru o ustalony współczynnik.	

Patrz załącznik „Przegląd ID identyfikatorów parametrów”.

Mniejsza wartość: Słabe tłumienie (niska stała filtrowania)

Większa wartość: Silne tłumienie (wysoka stała filtrowania)

Instrukcja obsługi ECL Comfort 210/296/310, aplikacja A214/A314

MENU > Ustawienia > Regul. went. / akces. (regulacja wentylatorem / akcesoriami)

Napięcie sterujące	1x104
---------------------------	--------------

Napięcie wyjściowe w stosunku do mierzonej prędkości wiatru.

Patrz załącznik „Przegląd ID identyfikatorów parametrów”.

Zmierzony i przekształcony sygnał prędkości wiatru steruje sygnałem wyjściowym „Napięcie sterujące”. Zazwyczaj im większa prędkość wiatru, tym wyższe napięcie sterujące prędkością wentylatora.

Aby wyświetlić wykres i wprowadzić zestawy wartości dla prędkości wiatru (0 i 10 m/s) oraz napięcia sterującego, należy wcisnąć pokrętkę.

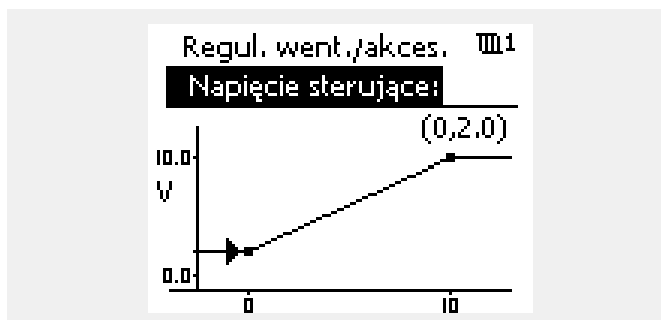
Napięcie sterujące: 0.0... 10.0 V

Stałe nastawy prędkości wiatru: 0 (zero) m/s i 10 m/s.

Ustaw. fabryczne: (0, 2.0) i (10, 10.0)

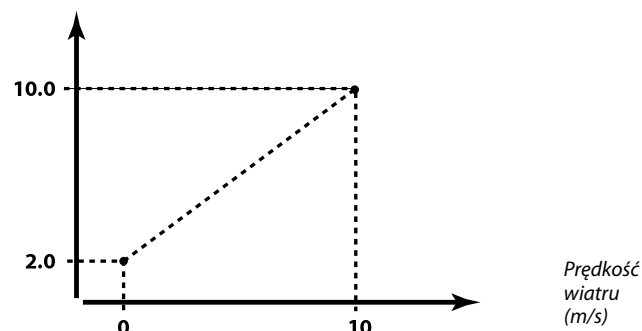
Oznacza to, że „Napięcie sterujące” wynosi 2.0 V przy 0 m/s i 10.0 V przy 10 m/s.

Zazwyczaj im większa prędkość wiatru, tym wyższa wartość parametru „Napięcie sterujące”.



Przykład: Zależność między wyświetloną prędkością wiatru a napięciem sterującym.

Napięcie sterujące



W tym przykładzie pokazano, że prędkość 0 (zero) m/s odpowiada napięciu 2.0 V, a prędkość 10 m/s odpowiada napięciu 10.0 V.



Parametr „Napięcie sterujące” jest dostępny wyłącznie z wewnętrznego modułu ECA 32.

Instrukcja obsługi ECL Comfort 210/296/310, aplikacja A214/A314

5.10 Aplikacja

W sekcji „Aplikacja” opisano kwestie powiązane z określonymi aplikacjami.

Parametr „Całkow.zatrzym.” (ID 1x021) ma różne działanie w zależności od aktualnego podtypu. W zależności od parametru „Funkcja went.” (ID 11137), wybranego podtypu i trybu działania regulatora dostępne są różne funkcje. Patrz powiązane tabele.

Parametr „Stop dla Tzewn.” (ID 1x038) jest używany przy funkcji „Chłodzenie nocne”. Temperatura zewnętrzna musi być wyższa niż ustawiona wartość, aby funkcja chłodzenia nocnego została uaktywniona.

„Wybór T komp.” (ID 1x140) to parametr uniwersalny:

A214.1 – A214.6 i A314.1 – A314.3:

Na wymaganą temperaturę zasilania/temperaturę w kanale może mieć wpływ temperatura kompensacji mierzona przez czujnik S1 lub S2. Wybór między czujnikami S1 i S2 jest dokonywany za pośrednictwem parametru „Wybór T komp.”

A314.4 – A314.7 i A314.9:

Na wymaganą temperaturę zasilania/temperaturę w kanale może mieć wpływ temperatura kompensacji mierzona przez jeden z czujników temperatury S1... S16. Wybór czujnika kompensacji jest dokonywany za pośrednictwem parametru „Wybór T komp.”

Parametr „Lato, wył. ogrz.” (ID 1x179) występuje w A314.4 i A314.5. Gdy temperatura zewnętrzna wzrasta ponad wartość wyłączenia + 0.5 K, ogrzewanie zostaje wyłączone. Spadająca temperatura zewnętrzna: Gdy aktualna i zakumulowana temperatura zewnętrzna spadną poniżej wartości wyłączenia -0.5 K, ogrzewanie zostanie włączone. Stała czasowa dla zakumulowanej temperatury zewnętrznej jest stałą wartością, która odpowiada stałej czasowej przeciętnego budynku.

Parametr „Odchyłka Stop” (ID 1x194) ma różne zastosowania w zależności od aplikacji:

A214.6: Gdy X3 jest ustawione do działania jako termostat pokojowy.

A314.4...A314.7: Podczas używania funkcji nocnego chłodzenia. Temperatura pomieszczenia musi być wyższa o „Odchyłkę Stop” od temperatury zewnętrznej, aby możliwe było włączenie funkcji nocnego chłodzenia.

Parametr „Filtr S4” występuje w podtypach A214.2, A214.4 i A314.1.

Parametry „1. krok poziom” i „2. krok poziom” są wykorzystywane do złagodzenia przejścia między etapem odzysku a etapem ogrzewania/chłodzenia.

Parametr „Wysłana Twyma.” (ID 1x500) występuje w niektórych podtypach.



Parametry oznaczone numerem identyfikacyjnym ID, np. „1x607”, są parametrami uniwersalnymi.
x oznacza obieg/grupę parametrów.

Instrukcja obsługi ECL Comfort 210/296/310, aplikacja A214/A314

MENU > Ustawienia > Aplikacja

Adres ECA (Adres ECA, wybór Panela zdalnego sterowania) **1x010**

Przypisuje przesyłanie sygnału temperatury pomieszczenia i komunikację z panelem zdalnego sterowania.



Panel zdalnego sterowania musi być odpowiednio ustawiony (A lub B).

Patrz załącznik „Przegląd ID identyfikatorów parametrów”.

WYŁ: Brak Panela zdalnego sterowania. Tylko czujnik temperatury w pomieszczeniu, jeśli jest zainstalowany.

A: Panel zdalnego sterowania ECA 30/31 z adresem A.

B: Panel zdalnego sterowania ECA 30/31 z adresem B.

MENU > Ustawienia > Aplikacja

Całkow.zatrzym. **1x021**

Wybór dla nastawy „Całkow.zatrzym.” ustawienia WYŁ lub ZAŁ daje różne rezultaty, w zależności od aktualnej aplikacji (podtypu). Warunki to m.in.:

- aplikacje regulowane temperaturą pomieszczenia;
- tryb pracy regulatorów;
- wymagana „Funkcja went.” (ID 11137).

Patrz załącznik „Przegląd ID identyfikatorów parametrów”.

WYŁ: **Całkowite zatrzymanie wyłączone**

Aplikacje ogrzewania ogólnie:

Tryb oszczędzania: Wymagana temperatura zasilania/temperatura w kanale jest redukowana zgodnie z wymaganą temperaturą w kanale/temperaturą pomieszczenia.

Aplikacje chłodzenia ogólnie:

Tryb oszczędzania: Chłodzenie zostaje zatrzymane.

ZAŁ: **Całkow.zatrzym.**

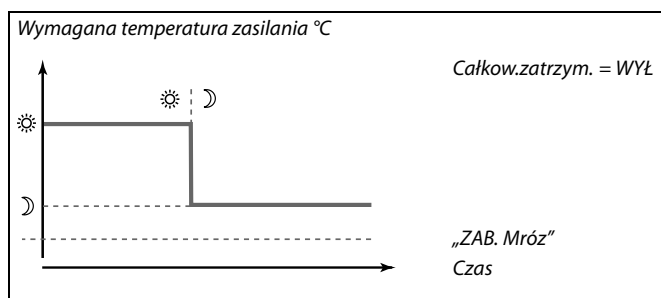
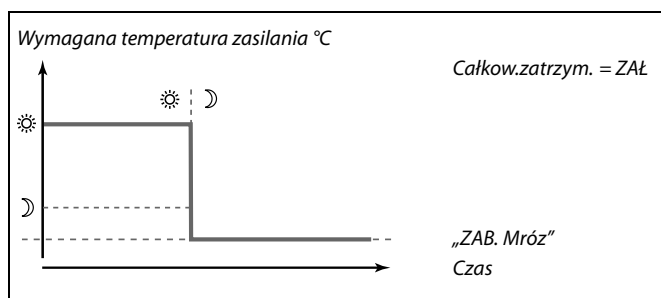
Aplikacje ogrzewania ogólnie:

Tryb oszczędzania: Wymagana temperatura zasilania/w kanale zostaje ograniczona do wartości określonej dla Ochrony przeciwarzamroziowej.

Aplikacje chłodzenia ogólnie:

Tryb oszczędzania: Chłodzenie zostaje zatrzymane.

Poniższe przykłady dotyczą aplikacji grzewczych:



Ograniczenie minimalnej temperatury zasilania („Temp. min.”) jest anulowane, gdy dla nastawy „Całkow.zatrzym.” wybrane jest ustawienie ZAŁ.

Instrukcja obsługi ECL Comfort 210/296/310, aplikacja A214/A314

Sterowanie wentylatorem powiązane z aktualną aplikacją (podtypem), Całkow.zatrzym., Funkcja went. i tryb:

A214.1, A214.6 i A314.3

(z i bez sygnału temperatury pomieszczenia):

	Całkow.zatrzym. (ID 11021)	Wentylator (F1)
Tryb:		
Komfort	WYŁ	
	ZAŁ	
Oszczęd	WYŁ	
	ZAŁ	

= Went. WYŁ

= Went. ZAŁ

A214.2, A214.3, A314.4, A314.5 i A314.9

(z sygnałem temperatury pomieszczenia):

	Całkow.zatrzym. (ID 11021)	Funkcja went. (ID 11137)	Wentylator (F1)
Tryb:			
Komfort	WYŁ	WYŁ	
	ZAŁ	WYŁ	*
	WYŁ	ZAŁ	
	ZAŁ	ZAŁ	
Oszczęd	WYŁ	WYŁ	*
	ZAŁ	WYŁ	*
	WYŁ	ZAŁ	
	ZAŁ	ZAŁ	

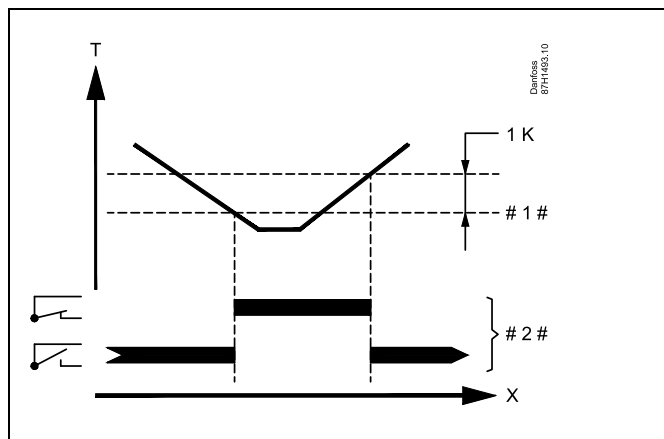
= Went. WYŁ

= Went. ZAŁ

* Patrz schemat funkcji „Went. stop”, aplikacje ogrzewania.

Instrukcja obsługi ECL Comfort 210/296/310, aplikacja A214/A314

Schemat funkcji „Funkcja went.,” aplikacji ogrzewania:



- X = Czas
- T = Temperatura pomieszczenia
- # 1 # = Wymagana temperatura pomieszczenia
- # 2 # = Stan wyjścia

Instrukcja obsługi ECL Comfort 210/296/310, aplikacja A214/A314

A214.2, A214.3, A314.4, A314.5 i A314.9
(bez sygnału temperatury pomieszczenia):

	Całkow.zatrzym. (ID 11021)	Funkcja went. (ID 11137)	Wentylator (F1)
Tryb:			
Komfort	WYŁ	WYŁ	
	ZAŁ	WYŁ	
	WYŁ	ZAŁ	
	ZAŁ	ZAŁ	
Oszczęd	WYŁ	WYŁ	
	ZAŁ	WYŁ	
	WYŁ	ZAŁ	
	ZAŁ	ZAŁ	

= Went. WYŁ

= Went. ZAŁ

A214.4, A214.5, A314.1, A314.2, A314.6 i A314.7
(z i bez sygnału temperatury pomieszczenia):

	Całkow.zatrzym. (ID 11021)	Funkcja went. (ID 11137)	Wentylator (F1)
Tryb:			
Komfort	WYŁ	WYŁ	*
	ZAŁ	WYŁ	*
	WYŁ	ZAŁ	*
	ZAŁ	ZAŁ	*
Oszczęd	WYŁ	WYŁ	
	ZAŁ	WYŁ	
	WYŁ	ZAŁ	
	ZAŁ	ZAŁ	

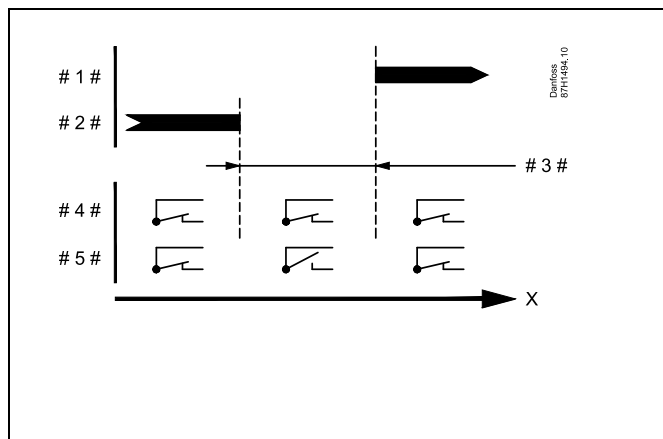
= Went. WYŁ

= Went. ZAŁ

* Patrz schemat funkcji „Funkcja went.”, aplikacje ogrzewania/chłodzenia

Instrukcja obsługi ECL Comfort 210/296/310, aplikacja A214/A314

Schemat funkcji „Funkcja went.”, aplikacji ogrzewania/chłodzenia:



- X = Czas
- # 1 # = Tryb chłodzenia
- # 2 # = Tryb ogrzewania
- # 3 # = Strefa nieczułości Dz (ID 11009)
- # 4 # = Funkcja went. (ID 11137) = ZAŁ
- # 5 # = Funkcja went. (ID 11137) = WYŁ

MENU > Ustawienia > Aplikacja

Stop dla Tzewn. **1x038**

Gdy temperatura zewnętrzna wzrasta powyżej ustawionego ograniczenia, powiązana funkcja zostaje włączona.

Patrz załącznik „Przegląd ID identyfikatorów parametrów”.

Wartość: Ograniczenie dla funkcji powiązanej z temperaturą zewnętrzną.

WYŁ: Funkcja „Stop dla Tzewn.” nie jest aktywna.

MENU > Ustawienia > Aplikacja

T mróz zał.P. (pompa obiegowa, temp. ochrony przeciwzamrozeniowej) **1x077**

Ochrona przeciwzamrozeniowa w zależności od temperatury zewnętrznej. Jeżeli temperatura zewnętrzna spadnie poniżej temperatury ustawionej w nastawie „T mróz zał.P.”, regulator automatycznie załącza pompę obiegową (np. P1 lub X3) w celu zabezpieczenia układu przed zamarzaniem.

Patrz załącznik „Przegląd ID identyfikatorów parametrów”.

WYŁ: Brak ochrony przeciwzamrozeniowej.

Wartość: Pompa obiegowa zostaje załączona, gdy temperatura zewnętrzna spada poniżej ustawionej wartości.



W normalnych warunkach system nie jest chroniony przed zamarzaniem, jeśli nastawa ma wartość niższą niż 0°C lub WYŁ. Dla układów wodnych zaleca się wartość 2°C.



Jeśli nie podłączono czujnika temperatury zewnętrznej i nastawa fabryczna nie została zmieniona na „WYŁ”, pompa obiegowa jest zawsze załączona.

Instrukcja obsługi ECL Comfort 210/296/310, aplikacja A214/A314

MENU > Ustawienia > Aplikacja

Filtr akumulacji	1x082
<p>Wartość określa filtrowanie wymaganej temperatury zasilania/w kanale w celu prawidłowego przejścia od trybu ogrzewania do trybu chłodzenia lub w odwrotnym kierunku. Wartość nastawiona jest pośrednią stałą czasową. Wynikową stałą czasową wymieniono w poniższych przykładach.</p>	

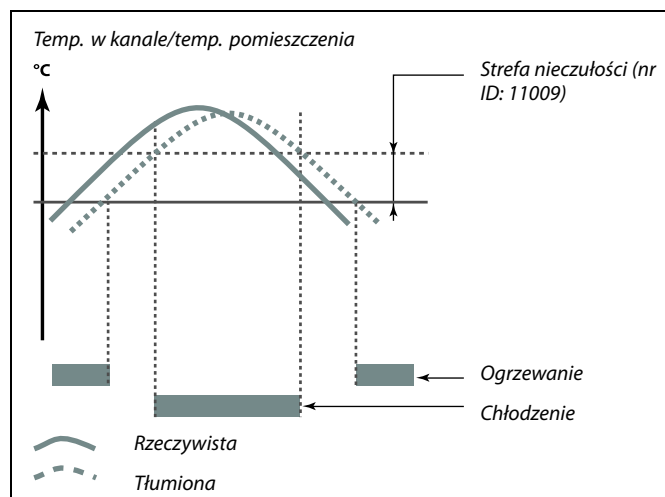
Patrz załącznik „Przegląd ID identyfikatorów parametrów”.

Niska wartość: Słabe tłumienie.

Wysoka wartość: Silne tłumienie.

Wartości nastawione (przykłady) skutkują następującymi przybliżonymi stałymi czasowymi:

Wartość nastawiona (przykłady):	Wynikowa stała czasowa:
1:	80 s
2:	160 s
5:	~ 7 min
10:	~ 14 min
20:	~ 25 min
50:	~ 1 godzina
100:	~ 2 godziny
200:	~ 4 godziny
250:	~ 5.5 godziny



Nastawa „Filtr akumulacji” zapobiega nieoczekiwanym przejściom między ogrzewaniem a chłodzeniem lub między ogrzewaniem a chłodzeniem pasywnym.

MENU > Ustawienia > Aplikacja

Tzab.przeciwzam. (temp. zabezpieczenia przeciwzamrożeniowego)	1x093
<p>Ustawienie wymaganej temperatury zasilania na czujniku temperatury S3 w celu zabezpieczenia układu przed zamrożeniem (przy wyłączeniu ogrzewania, całkowitym zatrzymaniu itp.). Po spadku temperatury w punkcie S3 poniżej wartości nastawy zawór regulacyjny z silownikiem stopniowo się otwiera.</p>	

Patrz załącznik „Przegląd ID identyfikatorów parametrów”.

MENU > Ustawienia > Aplikacja

Wybór T komp. (wybór temperatury kompensacji)	1x140
<p>Wybór temperatury kompensacji.</p>	

Patrz załącznik „Przegląd ID identyfikatorów parametrów”.

WYŁ: Temperatura kompensacji jest mierzona przez czujnik S1 lub wartość S1 jest odbierana z magistrali ECL 485.

ZAŁ: Temperatura kompensacji jest mierzona przez czujnik S2.

Wartość: Temperatura kompensacji.



Temperaturę ochrony przeciwzamrożeniowej można również ustawić na ulubionym ekranie, gdy selektor trybu pracy znajduje się w położeniu ochrony przeciwzamrożeniowej.

Funkcje trybu sterowania zewnętrznego:

Poniższe nastawy odzwierciedlają ogólne funkcje regulatora serii ECL Comfort 210/296/310. Opisanie trybów mają charakter poglądowy i nie są powiązane z aplikacją. Mogą różnić się od trybów sterowania zewnętrznego w aplikacji użytkownika.

MENU > Ustawienia > Aplikacja

Wejście ster.zew. (sterowanie zewnętrzne)	1x141
--	--------------

Wybór wejścia dla nastawy „Wejście ster.zew.” (sterowanie zewnętrzne). Przy użyciu przełącznika można przestawić regulator w tryb pracy „Komfort”, „Oszczędz.”, „Ochrona przeciwzamrożeniowa” lub „Stała temperatura”.

Patrz załącznik „Przegląd ID identyfikatorów parametrów”.

WYŁ.: Żadne wejścia nie zostały wybrane do sterowania zewnętrznego.

S1... S16: Wejście wybrane do sterowania zewnętrznego.

Jeśli S1... S6 zostało wybrane jako wejście sterowania, styki przełącznika sterowania zewnętrznego muszą być połączane. Jeśli S7... S16 zostało wybrane jako wejście sterowania, przełącznik sterowania zewnętrznego może mieć standardowe styki.

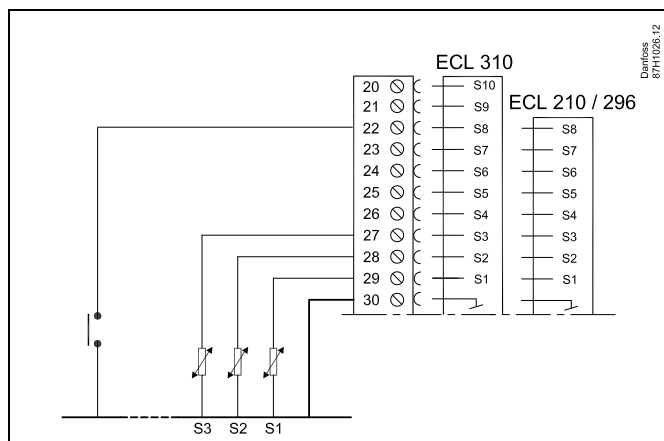
Na rysunkach przedstawiono przykłady podłączenia przełącznika sterowania zewnętrznego i przekaźnika sterowania zewnętrznego do wejścia S8.

S7...S16 są rekomendowane jako przełączniki sterowania zewnętrznego.

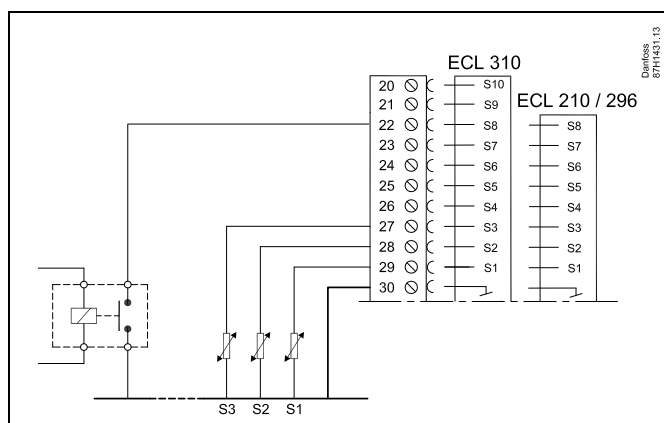
W przypadku zamontowanego ECA 32, S11... S16 może być użyte.

W przypadku zamontowanego ECA 35, można użyć także S11 lub S12.

Przykład: Połączenie przełącznika sterowania zewnętrznego



Przykład: Połączenie przekaźnika sterowania zewnętrznego



Do celów sterowania zewnętrznego można użyć tylko nieużywanego wejścia. Jeśli w celu sterowania zewnętrznego zostanie użyte już używane wejście, funkcjonalność tego wejścia będzie również ignorowana.



Patrz także „Tryb ste.zewn.”.

Instrukcja obsługi ECL Comfort 210/296/310, aplikacja A214/A314

MENU > Ustawienia > Aplikacja

Tryb ste.zew. (tryb sterowania zewnętrznego)	1x142
<i>W trybie sterowania zewnętrznego można włączyć tryb Oszczęd., Komfort, ZAB. Mróz lub Temp. stała. Aby sterowanie zewnętrzne było aktywne, regulator musi działać w trybie pracy wg harmonogramu.</i>	

Patrz załącznik „Przegląd ID identyfikatorów parametrów”.

Wybór trybu sterowania zewnętrznego:

OSZCZĘD.: Obieg pracuje w trybie oszczędzania, gdy przełącznik sterowania zewnętrznego jest zwarty.

KOMFORT: Obieg działa w trybie komfortu, gdy przełącznik sterowania zewnętrznego jest zwarty.

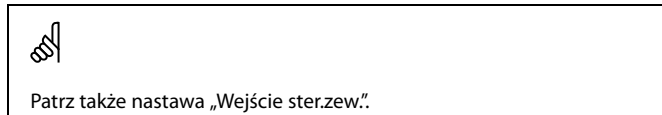
ZAB. MRÓZ.: Obieg ogrzewania lub CWU zostaje zamknięty, ale nadal jest chroniony przed zamrożeniem.

T stała: Obieg jest sterowany stałą temperaturą*)

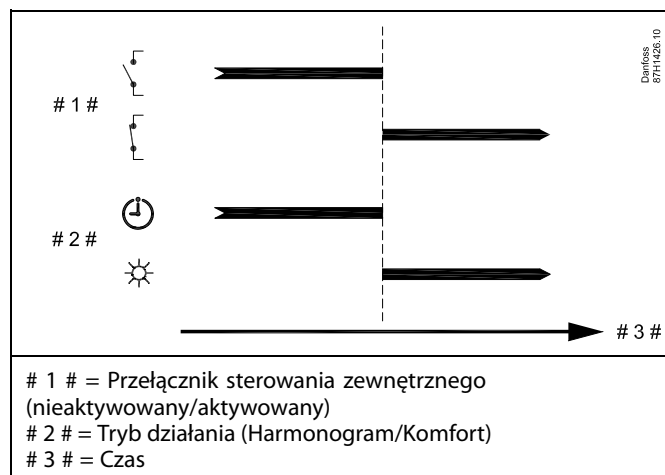
*) Patrz również „T wymagana” (1x004), ustawienie wymaganej temperatury zasilania (MENU > Ustawienia > Temperatura zasilania)

Patrz również nastawa „Tstał, ogrn.Tpow.” (1x028), ustawianie ograniczenia temperatury powrotu (MENU > Ustawienia > Ogranicz. Tpowr.)

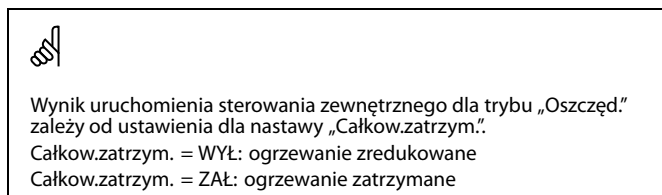
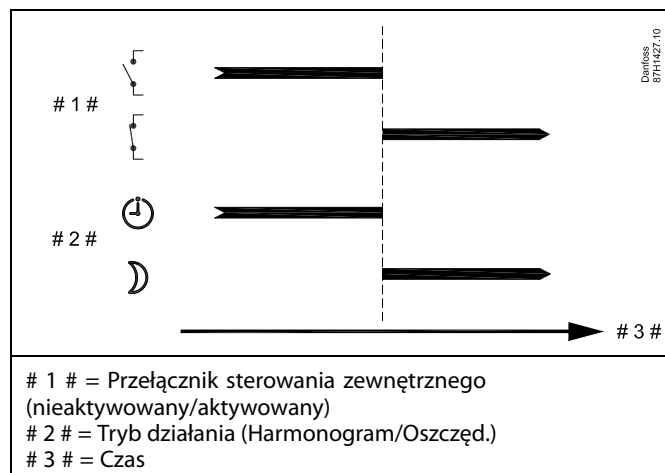
Praca w poszczególnych funkcjach przedstawiona na schematach.



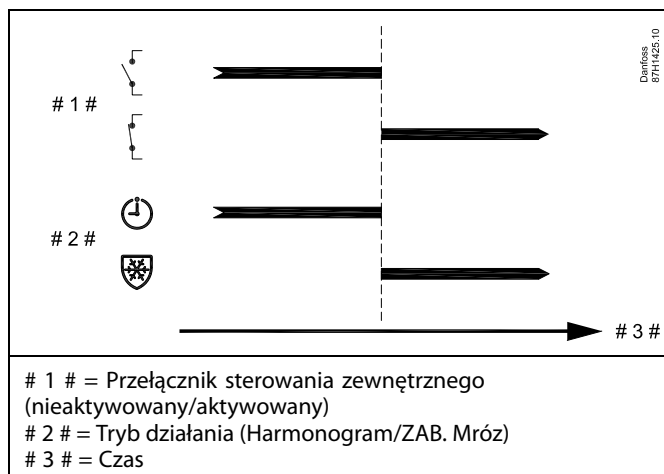
Przykład: Sterowanie zewnętrzne dla trybu Komfort



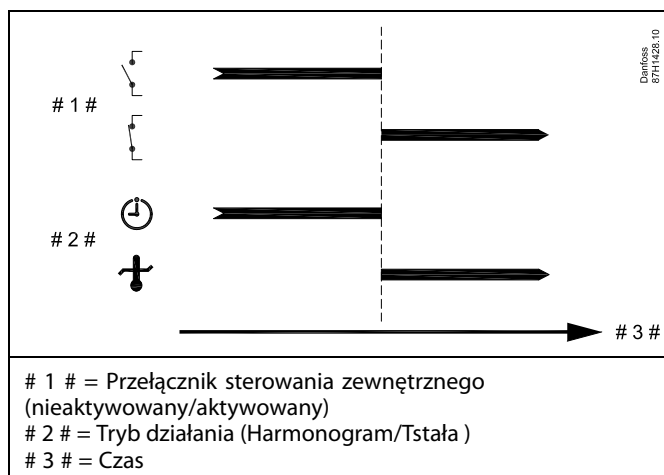
Przykład: Sterowanie zewnętrzne dla trybu Oszczęd.



Przykład: Sterowanie zewnętrzne dla trybu Ochrona przeciwzamrożeniowa



Przykład: Sterowanie zewnętrzne dla trybu Stała temperatura



Na nastawę „Tstała” mogą mieć wpływ następujące wartości:

- Temp. max.
- Temp. min.
- Ogranicz. Tpom.
- Ogranicz. Tpowr.
- Ogran.przepł./moc

Instrukcja obsługi ECL Comfort 210/296/310, aplikacja A214/A314

MENU > Ustawienia > Aplikacja

Lato, wył. ogrz. (graniczna wartość temp. zewn. wyłączająca ogrzewanie)	1x179
---	-------

Patrz załącznik „Przegląd identyfikatorów parametrów”.

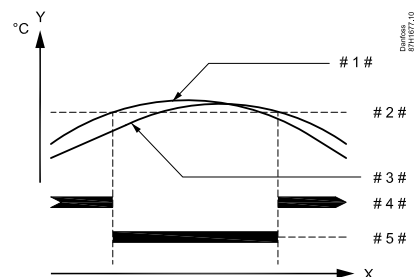
Ogrzewanie zostanie wyłączone, gdy temperatura zewnętrzna jest wyższa od ustawionej. Zawór zamknie się, a po upływie czasu wybiegu pompa obiegu ogrzewania się zatrzyma. Ustawienie „Temp. min.” zostanie pominięte.

Układ ogrzewania zostanie ponownie włączony, gdy temperatury zewnętrzna i zakumulowana (przefiltrowana) temperatura zewnętrzna będą niższe od ustawionej wartości granicznej.

Ta funkcja umożliwia oszczędzanie energii.

Ustawienie wartości temperatury zewnętrznej, przy której układ ogrzewania zostanie wyłączony.

Lato, wył. ogrz.



X = Czas

Y = Temperatura

1 # = Aktualna temperatura zewnętrzna

2 # = Temperatura wyłączenia (1x179)

3 # = Zakumulowana (filtrowana) temperatura zewnętrzna

4 # = Ogrzewanie włączone

5 # = Ogrzewanie wyłączone



Funkcja wyłączania ogrzewania jest aktywna jedynie wówczas, gdy regulator pracuje według harmonogramu. Jeśli wartość wyłączania ogrzewania zostanie ustawiona na WYŁ, ogrzewanie nie będzie wyłączane.

Instrukcja obsługi ECL Comfort 210/296/310, aplikacja A214/A314

MENU > Ustawienia > Aplikacja

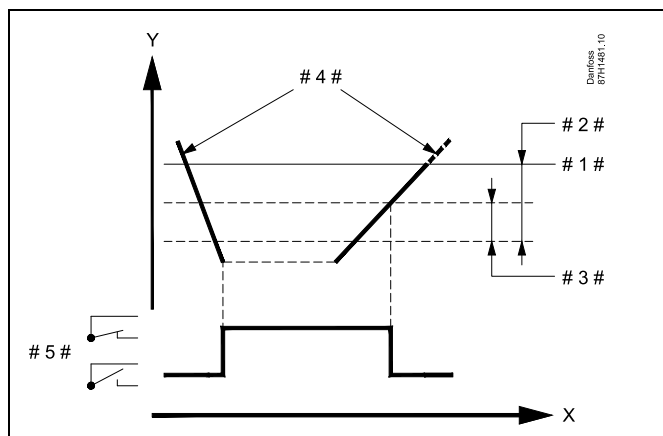
Odchyłka Stop

1x194

Powiązana funkcja zostaje załączona, gdy różnica między temperaturą zewnętrzną a tą w pomieszczeniu staje się większa niż ustawiona wartość.

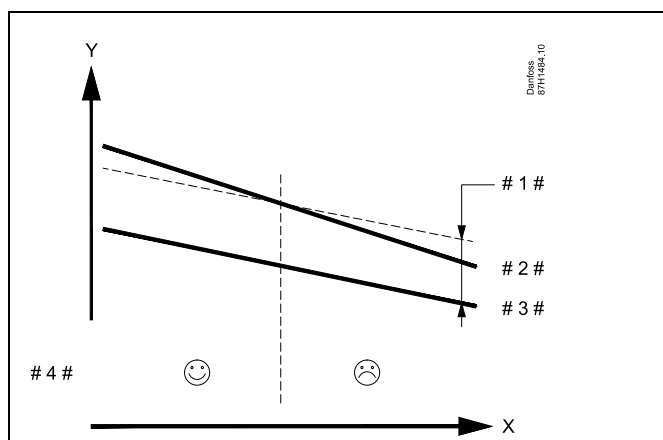
Patrz załącznik „Przegląd ID identyfikatorów parametrów”.

Aplikacja A214.6:



- X = Czas
- Y = Temperatura
- # 1 # = Wymagana temperatura pomieszczenia
- # 2 # = „Odchyłka Tpom.” (ID 1x027)
- # 3 # = „Odchyłka Stop” (ID 1x194)
- # 4 # = Temperatura pomieszczenia
- # 5 # = X3 stan

Aplikacja A314.4 ... A314.7:



- X = Czas
- Y = Temperatura
- # 1 # = „Odchyłka Stop” (ID 1x194)
- # 2 # = Temperatura pomieszczenia
- # 3 # = Temp. zewnętrzna
- # 4 # = Chłodzenie nocne możliwe/niemożliwe

Instrukcja obsługi ECL Comfort 210/296/310, aplikacja A214/A314

MENU > Ustawienia > Aplikacja

Filtr S4	1x304
<i>Filtrowanie zmierzonej temperatury w punkcie S4 zapobiega niestabilności regulacji temperatury w kanale. Wartość nastawiona jest pośrednią stałą czasową. Wynikową stałą czasową wymieniono w poniższych przykładach.</i>	

Patrz załącznik „Przegląd ID identyfikatorów parametrów”.

Niska Niskie filtrowanie (słabe tłumienie)

wartość:

Wysoka Wysokie filtrowanie (silne tłumienie)

wartość:

Wartości nastawione (przykłady) skutkują następującymi przybliżonymi stałymi czasowymi:

Wartość nastawiona (przykłady):	Wynikowa stała czasowa:
1	1 s
2	1.5 s
5	4 s
10	7 s
20	14 s
50	35 s
100	70 s

MENU > Ustawienia > Aplikacja

1. poziom kroku	1x368
<i>Całkowity zakres regulacji jest objęty przez M2 w obrębie ustawionej wartości %.</i>	

Patrz załącznik „Przegląd ID identyfikatorów parametrów”.

MENU > Ustawienia > Aplikacja

2. poziom kroku	1x369
<i>Od ustawionej wartości % i do wartości 100% regulacja jest objęta przez M1.</i>	

Patrz załącznik „Przegląd ID identyfikatorów parametrów”.

Instrukcja obsługi ECL Comfort 210/296/310, aplikacja A214/A314

MENU > Ustawienia > Aplikacja

Wysłana Twyma.

1x500

Jeśli regulator pracuje w układzie urządzeń nadrzędnych/podrzędnych jako podrzędny, informacja o wymaganej temperaturze zasilania może zostać wysłana do regulatora nadrzędnego za pośrednictwem szyny komunikacyjnej ECL 485.

Regulator niezależny:

Obiegi podrzędne mogą wysyłać wymaganą temperaturę zasilania do obiegu nadrzędnego.

Patrz załącznik „Przeгляд identyfikatorów parametrów”.

WYŁ: Informacja o wymaganej temperaturze zasilania nie jest wysyłana do regulatora nadrzędnego.

ZAL: Informacja o wymaganej temperaturze zasilania jest wysyłana do regulatora nadrzędnego.



W regulatorze nadrzędnym parametr „Żądana odchył” musi być ustawiony na wartość umożliwiającą reakcję na wymaganą temperaturę zasilania określaną przez regulator podrzędny.



Kiedy regulator pracuje jako urządzenie podrzędne, musi mieć adres 1, 2, 3... 9, aby przesłać wymaganą temperaturę do regulatora nadrzędnego (patrz rozdział „Uzupełnienie”, sekcja „Kilka regulatorów w tym samym układzie”).

Instrukcja obsługi ECL Comfort 210/296/310, aplikacja A214/A314

5.11 Alarm

Wiele aplikacji wykorzystywanych w regulatorach ECL Comfort 210 i 310 wyposażonych jest w funkcję alarmu. Funkcja alarmu aktywuje przekaźnik 4 (aplikacje A214 w regulatorze ECL Comfort 210 lub 310) bądź przekaźnik 6 (aplikacje A314 w regulatorze ECL Comfort 310).

Przekaźnik alarmowy może włączyć sygnalizację świetlną, syrenę, wejście do urządzenia przekazującego alarm itp.

Typowe alarmy, typ 1:


- S3 uszkodzony
- Aktualna temperatura w punkcie S3 różni się od wymaganej
- Alarm pożarowy (S8)
- Czujnik filtra S10 (10-cyfrowy)
- Odzysk ciepła
- Aktywacja termostatu przeciwzamrozeniowego (S7)
- Wykrycie temperatury zamarzania w punkcie S5 lub S6

Alarmy typu 1 są obecne tak długo, jak długo występuje przyczyna alarmu.


Typowe alarmy, typ 2:

- Czujnik wentylatora S9 (9-cyfrowy)
- Ciśnienie na wlocie
- Ciśnienie na wylocie
- Odłączenie lub zwarcie czujnika temperatury lub jego połączenia.

Alarmy typu 2 są obecne również po usunięciu przyczyny alarmu. W celu usunięcia wskazań alarmów należy skasować alarmy.

Po aktywacji alarmu na ulubionych wyświetlaczach pojawia się symbol .

Aby znaleźć przyczynę alarmu, należy:

- wybrać opcję MENU;
- wybrać opcję „Alarm”;
- wybrać opcję „Przegląd alarmów”. Przy danym alarmie będzie wyświetlany symbol .

Niektóre alarmy są generowane, gdy zmierzona wartość wzrasta powyżej lub spada poniżej ustawionej wartości granicznej.



Parametry oznaczone numerem identyfikacyjnym ID, np. „1x607”, są parametrami uniwersalnymi.
x oznacza obieg/grupę parametrów.

MENU > Ustawienia > Alarm

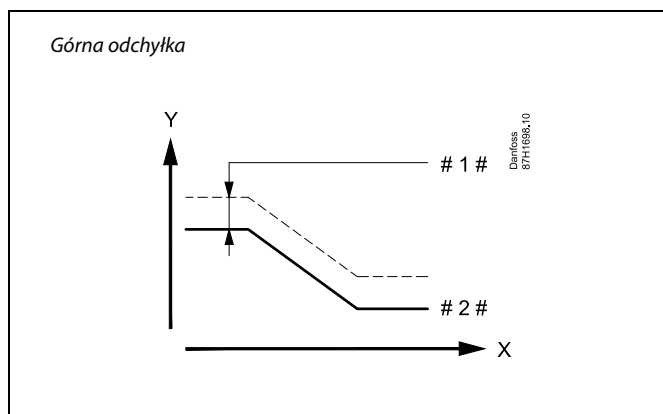
Górna odchyłka 1x147

Alarm jest włączany, gdy rzeczywista temperatura zasilania wzrośnie bardziej niż ustawiona odchyłka (dopuszczalna odchyłka temperatury powyżej wymaganej temperatury zasilania). Patrz także „Opóźnienie”.

Patrz załącznik „Przegląd ID identyfikatorów parametrów”.

WYŁ.: Powiązana funkcja alarmu jest nieaktywna.

Wartość: Funkcja alarmu jest aktywna, jeżeli rzeczywista temperatura wzrośnie powyżej dopuszczalnej odchyłki.



X = Czas
 Y = Temperatura
 # 1 # = Górna odchyłka
 # 2 # = Wymagana temperatura zasilania

MENU > Ustawienia > Alarm

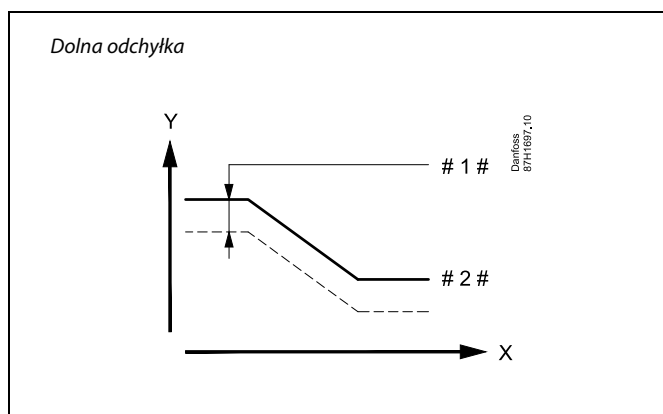
Dolna odchyłka 1x148

Alarm jest włączany, gdy rzeczywista temperatura zasilania spadnie poniżej dopuszczalnej odchyłki Patrz także „Opóźnienie”.

Patrz załącznik „Przegląd ID identyfikatorów parametrów”.

WYŁ.: Powiązana funkcja alarmu jest nieaktywna.

Wartość: Funkcja alarmu jest aktywna, jeżeli rzeczywista temperatura spadnie poniżej dopuszczalnej odchyłki.



X = Czas
 Y = Temperatura
 # 1 # = Dolna odchyłka
 # 2 # = Wymagana temperatura zasilania

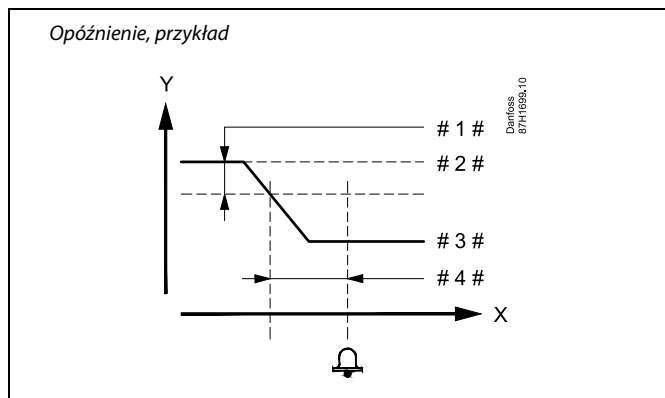
Instrukcja obsługi ECL Comfort 210/296/310, aplikacja A214/A314

MENU > Ustawienia > Alarm

Opóźnienie, przykład	1x149
Jeśli stan alarmu dla nastawy „Górna odchyłka” lub „Dolna odchyłka” utrzymuje się dłużej niż ustawione (w minutach) opóźnienie, włączana jest funkcja alarmu.	

Patrz załącznik „Przegląd ID identyfikatorów parametrów”.

Wartość: Funkcja alarmu zostanie włączona, gdy warunki alarmu będą utrzymywały się dłużej niż zadane opóźnienie.

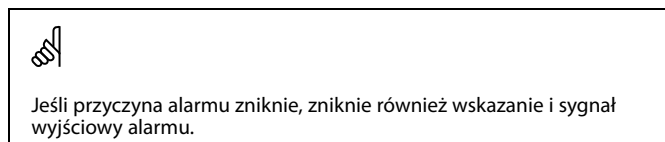


- X = Czas
- Y = Temperatura
- # 1 # = Dolna odchyłka
- # 2 # = Wymagana temperatura zasilania
- # 3 # = Aktualna temperatura zasilania
- # 4 # = Opóźnienie (ID 1x149)

MENU > Ustawienia > Alarm

Temp. najniższa	1x150
Funkcja alarmu nie zostanie aktywowana, gdy wymagana temperatura zasilania będzie niższa od zadanej nastawy.	

Patrz załącznik „Przegląd ID identyfikatorów parametrów”.



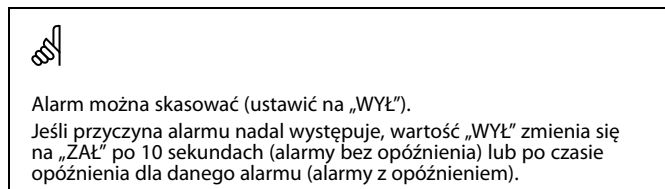
MENU > Ustawienia > Alarm

Kasowanie alarmu	1x390
Alarm typu 2 (wymagający ręcznego skasowania) może zostać wykasowany w tym miejscu.	

Patrz załącznik „Przegląd ID identyfikatorów parametrów”.

WYŁ: Brak alarmu

ZAŁ: Zerowanie alarmu



MENU > Ustawienia > Alarm

Alarm wysoki	1x614
Alarm zostaje uaktywniony, gdy zmierzona wartość wzrasta powyżej ustawionej wartości.	

Patrz załącznik „Przegląd ID identyfikatorów parametrów”.

Wartość: Ustawienie wartości alarmowej

Instrukcja obsługi ECL Comfort 210/296/310, aplikacja A214/A314

MENU > Ustawienia > Alarm

Alarm niski	1x615
<i>Alarm zostaje uaktywniony, gdy zmierzona wartość spada poniżej ustawionej wartości.</i>	

Patrz załącznik „Przegląd ID identyfikatorów parametrów”.


Wartość: Ustawienie wartości alarmowej

MENU > Ustawienia > Alarm


Wart. alarmu	1x616
<i>Termostat przeciwzamrożeniowy może być podłączony do wejścia czujnika termostatu przeciwzamrożeniowego. Po spadku temperatury mierzonej przez termostat przeciwzamrożeniowy poniżej wartości nastawionej następuje aktywacja wejścia S7. Alarm o zamarzaniu może być aktywowany po zwarceniu lub rozwarciu styków termostatu przeciwzamrożeniowego.</i>	


Patrz załącznik „Przegląd ID identyfikatorów parametrów”.


- 0:** Alarm o zamarzaniu jest aktywowany po zwarceniu styków termostatu przeciwzamrożeniowego.
- 1:** Alarm o zamarzaniu jest aktywowany po rozwarciu styków termostatu przeciwzamrożeniowego.



Aktywowany alarm o zamarzaniu powoduje całkowite otwarcie zaworu regulacyjnego, zamknięcie przepustnicy, uruchomienie pompy obiegowej i zatrzymanie wentylatora.



„Wart. alarmu” = 0:
Aktywny alarm o zamarzaniu jest wskazywany symbolem  na wyświetlaczu i wyrazem WYŁ. na ulubionym wyświetlaczu nr 3.

„Wart. alarmu” = 1:
Aktywny alarm o zamarzaniu jest wskazywany symbolem  na wyświetlaczu i wyrazem ZAŁ. na ulubionym wyświetlaczu nr 3.

Patrz również „Opóźnien. alarmu”, parametr 1x617.

MENU > Ustawienia > Alarm

Opóźnien. alarmu	1x617
<i>Alarm jest włączany, gdy przyczyna alarmu występuje przez czas dłuższy (w sekundach) niż ustawiona wartość.</i>	

Patrz załącznik „Przegląd ID identyfikatorów parametrów”.


Wartość: Ustawienie opóźnienia alarmu


MENU > Ustawienia > Alarm

Wart. alarmu	1x636
<i>Termostat przeciwpożarowy może być podłączony do wejścia S8. Po wzroście temperatury zmierzonej przez termostat przeciwpożarowy powyżej wartości nastawionej następuje aktywacja wejścia S8. Alarm przeciwpożarowy może być aktywowany po zwarceniu lub rozwarciu styków termostatu przeciwpożarowego.</i>	

Patrz załącznik „Przegląd ID identyfikatorów parametrów”.

- 0:** Alarm przeciwpożarowy jest aktywowany po zwarceniu styków termostatu przeciwpożarowego.
- 1:** Alarm przeciwpożarowy jest aktywowany po rozwarciu styków termostatu przeciwpożarowego.



Aktywny alarm przeciwpożarowy jest wskazywany symbolem  na wyświetlaczu.

Stan wejścia S8:
MENU > Ogólne ustawienia regulatora > System > Przegląd wejść > S8:
0 = Wejście aktywne. 1 = Wejście nieaktywne.

Patrz również „Opóźnien. alarmu”, parametr 1x637.

Instrukcja obsługi ECL Comfort 210/296/310, aplikacja A214/A314

MENU > Ustawienia > Alarm

Opóźnien. alarmu	1x637
<i>Alarm jest włączany, gdy przyczyna alarmu występuje przez czas dłuższy (w sekundach) niż ustawiona wartość.</i>	

Patrz załącznik „Przegląd ID identyfikatorów parametrów”.

Wartość: Ustawienie opóźnienia alarmu

MENU > Ustawienia > Alarm

Wart. alarmu	1x656
<p>ID 10656 (S9 cyfrowy): <i>Presostat różnicowy może zostać podłączony do wejścia S9. Wejście S9 zostaje włączone, gdy różnica ciśnień zmierzona przez presostat różnicowy spada poniżej ustawionej wartości. Alarm może być aktywowany po zwarciu lub rozwarciu styków presostatu różnicowego.</i></p> <p>ID 11656 (Limit T mróz): <i>Po spadku aktualnej temperatury mierzonej przez czujnik temperatury powrotu poniżej wartości nastawionej następuje aktywacja alarmu o zamarzaniu.</i></p>	

Patrz załącznik „Przegląd ID identyfikatorów parametrów”.

ID 10656 (9 cyfrowe):

- 0:** Alarm zostaje uaktywniony, gdy zwierają się styki presostatu różnicowego.
- 1:** Alarm zostaje uaktywniony, gdy rozwierają się styki presostatu różnicowego.

ID 11656 (Limit T mróz):

Po spadku aktualnej temperatury mierzonej przez czujnik temperatury powrotu poniżej wartości nastawionej następuje aktywacja alarmu o zamarzaniu.

MENU > Ustawienia > Alarm

Opóźnien. alarmu	1x657
<i>Alarm jest włączany, gdy przyczyna alarmu występuje przez czas dłuższy (w sekundach) niż ustawiona wartość.</i>	

Patrz załącznik „Przegląd ID identyfikatorów parametrów”.

Wartość: Ustawienie opóźnienia alarmu

MENU > Ustawienia > Alarm

Wart. alarmu	1x676
<i>Po spadku aktualnej temperatury mierzonej przez czujnik S6 poniżej wartości nastawionej następuje aktywacja alarmu o zamarzaniu.</i>	

Patrz załącznik „Przegląd ID identyfikatorów parametrów”.

Wartość: Ustawienie wartości alarmowej



ID 10656 (9 cyfrowe):

Aktywny alarm wentylatora jest wskazywany symbolem na wyświetlaczu.

Stan wejścia S9:

MENU > Ogólne ustawienia regulatora > System > Przegląd wejść > S9:
 0 = Wejście aktywne. 1 = Wejście nieaktywne.

ID 11656 (Limit T mróz):

Aktywny alarm przeciwpożarowy jest wskazywany symbolem na wyświetlaczu.

Patrz również „Opóźnien. alarmu”, parametr 1x657.



Aktywowany alarm o zamarzaniu powoduje całkowite otwarcie zaworu regulacyjnego, zamknięcie przepustnicy, uruchomienie pompy obiegowej i zatrzymanie wentylatora.



Aktywowany alarm o zamarzaniu powoduje całkowite otwarcie zaworu regulacyjnego, zamknięcie przepustnicy, uruchomienie pompy obiegowej i zatrzymanie wentylatora.

Instrukcja obsługi ECL Comfort 210/296/310, aplikacja A214/A314

MENU > Ustawienia > Alarm

Wart. alarmu	1x696
<p><i>Presostat różnicowy może zostać podłączony do wejścia S10. Wejście S10 zostaje włączone, gdy różnica ciśnień zmierzona przez presostat różnicowy wzrasta powyżej ustawionej wartości. Alarm może być aktywowany po zwarceniu lub rozwarciu styków presostatu różnicowego.</i></p>	

Patrz załącznik „Przegląd ID identyfikatorów parametrów”.

- 0:** Alarm jest włączony, gdy zwierają się styki presostatu różnicowego.
- 1:** Alarm jest włączony, gdy rozwierają się styki presostatu różnicowego.

MENU > Ustawienia > Alarm

Opóźnien. alarmu	1x697
<p><i>Alarm jest włączany, gdy przyczyna alarmu występuje przez czas dłuższy (w sekundach) niż ustawiona wartość.</i></p>	

Patrz załącznik „Przegląd ID identyfikatorów parametrów”.

Wartość: Ustawienie opóźnienia alarmu

MENU > Ustawienia > Alarm

Ogólny przegląd alarmów
<p><i>Dostęp do przeglądu pokazującego numer/typ alarmu. Numer alarmu jest wprowadzony do rejestru alarmów i można go uzyskać z systemu SCADA. Przykład: „5: Temp.monitor.”: Jeśli alarm jest aktywowany z powodu warunków występujących w opcji „Temp. monitor.”, to w rejestrze alarmów umieszczany jest numer alarmu 5.</i></p>

Przegląd alarmów






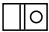

- 1: T mróz
- 2: Limit T mróz
- 3: Termost.p.mróz
- 4: Bezpiecz. pożar.
- 5: Temp.monitor.
- 6: Czujnik T zas.

6.0 Ogólne ustawienia regulatora

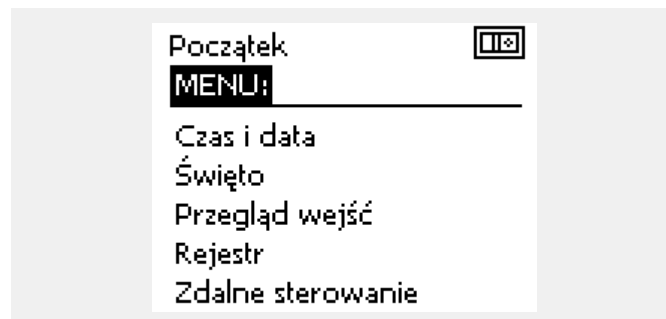
6.1 „Ogólne ustawienia regulatora” — wprowadzenie

Niektóre ustawienia ogólne dotyczące całego regulatora są zlokalizowane w określonej części regulatora.

Aby przejść do ogólnych ustawień regulatora:

Działanie:	Cel:	Wybór:
	Wybierz opcję „MENU” w dowolnym obiegu.	MENU
	Potwierdź.	
	Zaznacz przycisk wyboru obiegu w prawym górnym rogu wyświetlacza.	
	Potwierdź.	
	Wybierz opcję „Ogólne ustawienia regulatora”.	
	Potwierdź.	

Przycisk wyboru obiegu



6.2 Czas i data

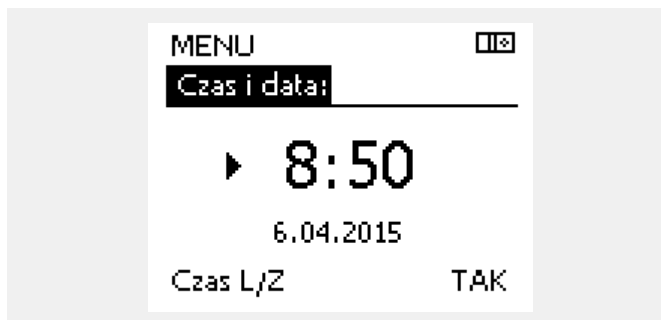
Wprowadzanie właściwej daty i godziny jest konieczne tylko przy pierwszym uruchamianiu regulatora ECL Comfort lub po przerwie w zasilaniu dłuższej niż 72 godziny.


Regulator jest wyposażony w zegar 24-godzinny.

Czas L/Z (zmiana czasu letni/zimowy)






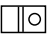












TAK: podczas letniej/zimowej standardowej zmiany czasu w Europie Środkowej wbudowany zegar regulatora automatycznie dodaje lub odejmuje jedną godzinę.

NIE: ręczna zmiana czasu z letniego na zimowy poprzez dodanie lub odjęcie jednej godziny.



 Po podłączeniu regulatorów jako urządzeń podrzędnych w układzie nadrzędny/podrzędny (przy użyciu magistrali komunikacyjnej ECL 485) regulatory będą otrzymywać dane „Czas i data” od urządzenia nadrzędnego.

Ustawianie godziny i daty:

Działanie:	Cel:	Przykłady:
	Wybierz „MENU”	MENU
	Potwierdź	
	Zaznacz przycisk wyboru obiegu w prawym górnym rogu wyświetlacza	
	Potwierdź	
	Wybierz opcję „Ogólne ustawienia regulatora”.	
	Potwierdź	
	Przejdź do opcji „Czas i data”	
	Potwierdź	
	Umieść kursor na wartości, która wymaga zmiany	
	Potwierdź	
	Wprowadź żądaną wartość	
	Potwierdź	
	Umieść kursor na kolejnej wartości, która wymaga zmiany. Kontynuuj do momentu ustawienia „Czasu i daty”.	
	Na zakończenie przesun kursor do „MENU”	
	Potwierdź	
	Przesun kursor do opcji „POCZĄTEK”	
	Potwierdź	

6.3 Święto

Niniejszy rozdział zawiera ogólny opis programu świątecznego regulatora serii ECL Comfort 210/310. Przedstawione ekrany mają charakter poglądowy i nie są powiązane z aplikacją. Mogą różnić się od ekranów w aplikacji użytkownika. Mimo, że w aplikacjach A214/A314 program świąteczny występuje tylko w obiegu 1, ogólny opis jest prawidłowy.

Instrukcja obsługi ECL Comfort 210/296/310, aplikacja A214/A314

W regulatorze dostępny jest osobny program świąteczny dla każdego obiegu i jeden program świąteczny dla ogólnych ustawień regulatora.

Każdy z programów świątecznych zawiera co najmniej jeden harmonogram. Dla każdego harmonogramu można ustawić datę rozpoczęcia i datę zakończenia. Ustawiony okres zaczyna się w dniu początkowym o godzinie 00.00 i kończy w dniu końcowym o godzinie 00.00.

Dostępne tryby to: Komfort, Oszczędzanie, Ochrona przeciwzamrożeniowa lub Komfort 7–23 (od 23-7 tryb jest wg. harmonogramu).

Ustawianie harmonogramu świątecznego:

Działanie:	Cel:	Wybór:
	Wybierz „MENU”	MENU
	Potwierdź	
	Zaznacz przycisk wyboru obiegu w prawym górnym rogu wyświetlacza	
	Potwierdź	
	Wybierz obieg lub opcję „Ogólne ustawienia regulatora”	
	Ogrzewanie	
	CWU	
	Ogólne ustawienia regulatora	
	Potwierdź	
	Przejdź do opcji „Święto”	
	Potwierdź	
	Wybierz harmonogram	
	Potwierdź	
	Potwierdź zaznaczenie przycisku wyboru trybu	
	Wybierz tryb	
	· Komfort	
	· Komfort 7–23	
	· Oszczędzanie	
	· Ochrona przeciwzamrożeniowa	
	Potwierdź	
	Wprowadź czas rozpoczęcia, a następnie czas zakończenia	
	Potwierdź	
	Przejdź do opcji „Menu”	
	Potwierdź	
	Wybierz opcję „Tak” lub „Nie” dla polecenia „Zapisz” W razie potrzeby wybierz następny harmonogram	



Program świąteczny ustawiony w opcji „Ogólne ustawienia regulatora” obowiązuje dla wszystkich obiegów. Program świąteczny można również ustawić indywidualnie dla obiegów ogrzewania i CWU.



Data zakończenia musi być przynajmniej o jeden dzień późniejsza niż data rozpoczęcia.

Początek ☰
MENU:
 Czas i data
 ▶ Święto
 Przegląd wejść
 Rejestr
 Zdalne sterowanie

MENU ☰
Święto:
 ▶ Harmonogram 1 ⬇
 Harmonogram 2 ⬇
 Harmonogram 3 ⬇
 Harmonogram 4 ⬇

Święto ☰
Harmonogram 1:
 Tryb: ☀ 7-23
 Początek:
 24.01.2010
 Koniec:
 2.01.2011

MENU ☰
 Święto
 Tryb: ☀ 7-23
 Poc
 Koniec:
 2.01.2011

Zapisz
 ▶ Tak Nie

Instrukcja obsługi ECL Comfort 210/296/310, aplikacja A214/A314

Święto, określony obieg/Ogólne ustawienia regulatora

Jeśli dla określonego obiegu ustawiony zostanie jeden program świąteczny a w Ogólnych ustawieniach regulatora — inny program, uwzględniony zostanie priorytet:





1. Komfort
2. Komfort 7–23
3. Oszczęd
4. ZAB. Mróz

Święto, usuwanie ustawionego przedziału czasowego:

- Wybierz odpowiedni Harmonogram
- Zmień tryb na „Zegar”
- Potwierdź

Przez ECA 30/31 nie można tymczasowo nadpisać harmonogramu świątecznego regulatora.

Gdy regulator będzie w trybie pracy wg. harmonogramu, można jednak skorzystać z następujących opcji ECA 30/31:

-  Urlop
-  Święto
-  Relaks (wydłużony okres komfortu)
-  Wyjście (wydłużony okres oszczędzania)

Przykład 1:

Obieg 1:
Program świąteczny ustawiony na tryb „Oszczęd”

Ogólne ustawienia regulatora:
Program świąteczny ustawiony na tryb „Komfort”

Wynik:
Tak długo, jak dla Ogólnych ustawień regulatora aktywny jest tryb „Komfort”, obieg 1 pozostanie w tym trybie.

Przykład 2:

Obieg 1:
Program świąteczny ustawiony na tryb „Komfort”

Ogólne ustawienia regulatora:
Program świąteczny ustawiony na tryb „Oszczęd”

Wynik:
Tak długo, jak dla obiegu 1 aktywny jest tryb „Komfort”, obieg ten pozostanie w tym trybie.

Przykład 3:

Obieg 1:
Program świąteczny ustawiony na tryb „ZAB. Mróz”

Ogólne ustawienia regulatora:
Program świąteczny ustawiony na tryb „Oszczęd”

Wynik:
Tak długo jak dla Ogólnych ustawień regulatora aktywny jest tryb „Oszczęd”, obieg 1 pozostanie w tym trybie.



Oszczędzanie energii:
Funkcji „Wyjście” (wydłużonego okresu oszczędzania) można użyć podczas np. wietrzenia (wietrzenie pomieszczeń przez otwarcie okien).



Podłączenia i procedury konfiguracji dla ECA 30/31:
Patrz rozdział „Uzupełnienie”.



Poradnik szybkiego rozpoczęcia pracy „ECA 30/31 do trybu sterowania”:

1. Przejdź do ECA MENU.
2. Przesuń kursor na symbol zegara.
3. Wybierz symbol zegara.
4. Wybierz jedną z 4 funkcji sterowania.
5. Pod symbolem sterowania: ustaw godzinę lub datę.

6.4 Przegląd wejść

Niniejsza sekcja zawiera opis ogólnych funkcji regulatora serii ECL Comfort 210/296/310. Przedstawione ekrany mają charakter poglądowy i nie są powiązane z aplikacją. Mogą różnić się od ekranów w aplikacji użytkownika.

Funkcja Przegląd wejść jest dostępna w opcji Ogólne ustawienia regulatora.

Przegląd wejść umożliwia sprawdzenie w dowolnej chwili rzeczywistych temperatur w układzie (tylko odczyt).

MENU ☰	
Przegląd wejść:	
▶ T zewnętrzna	5.0 °C
Zakumul. Tzewn.	7.0 °C
T pomieszczenia	26.5 °C
T zasilania CO	52.7 °C
T zasilania CWU	53.4 °C



„Zakumul. Tzewn.” oznacza „zakumulowaną temperaturę zewnętrzną” i jest wartością obliczaną w regulatorze ECL Comfort.

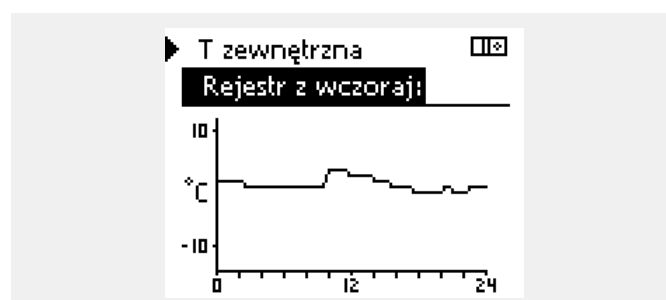
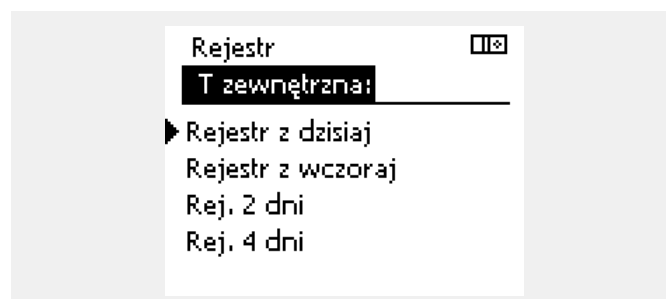
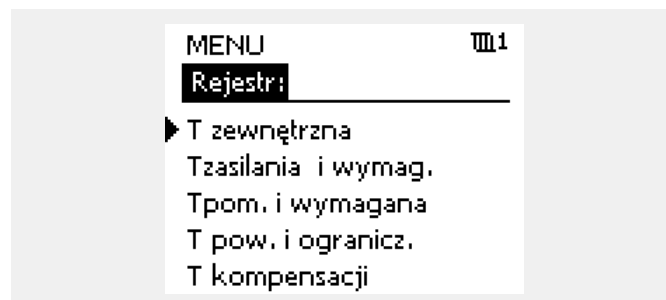
6.5 Rejestr

Niniejsza sekcja zawiera opis ogólnych funkcji regulatora serii ECL Comfort 210/296/310. Przedstawione ekrany mają charakter poglądowy i nie są powiązane z aplikacją. Mogą różnić się od ekranów w aplikacji użytkownika.

Funkcja rejestru (historia zmian temperatury) umożliwia monitorowanie rejestrów dla podłączonych czujników z bieżącego i poprzedniego dnia, a także ostatnich 2 oraz 4 dni.

Dla każdego czujnika można wyświetlić ekran rejestru pokazujący zmierzoną temperaturę.

Funkcja rejestru jest dostępna tylko w opcji „Ogólne ustawienia regulatora”.

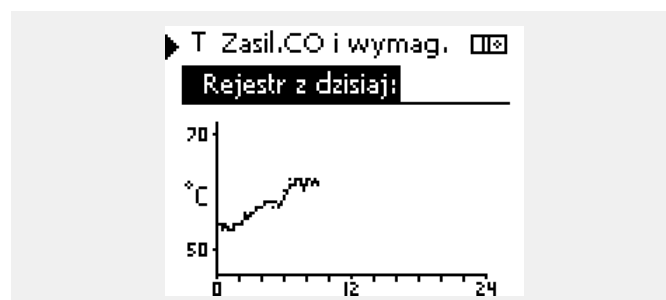


Przykład 1:

Jednodniowy rejestr dla dnia poprzedniego przedstawiający przebieg temperatury zewnętrznej w ciągu 24 godzin.

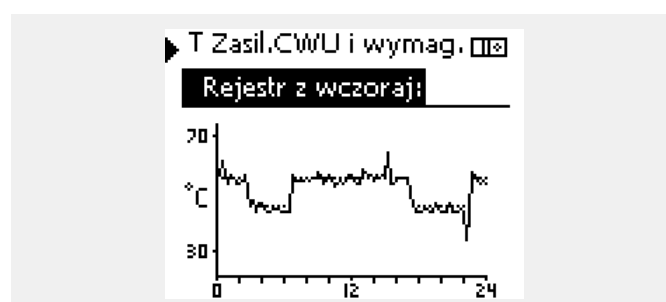
Przykład 2:

Rejestr dla dnia bieżącego przedstawiający rzeczywistą temperaturę zasilania układu ogrzewania oraz temperaturę wymaganą.



Przykład 3:

Rejestr dla dnia poprzedniego przedstawiający rzeczywistą temperaturę zasilania instalacji CWU oraz temperaturę wymaganą.

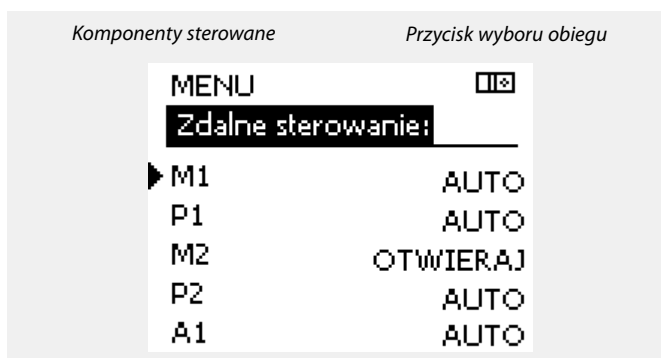


6.6 Zdalne sterowanie

Niniejsza sekcja zawiera opis ogólnych funkcji regulatora serii ECL Comfort 210/296/310. Przedstawione ekrany mają charakter poglądowy i nie są powiązane z aplikacją. Mogą różnić się od ekranów w aplikacji użytkownika.

Funkcja zdalnego sterowania jest używana do wyłączenia jednego lub kilku komponentów sterowanych. Może to być przydatne między innymi w czasie prac serwisowych.

Działanie:	Cel:	Przykłady:
	Na dowolnym ekranie przeglądu wybierz opcję „MENU”	MENU
	Potwierdź	
	Zaznacz przycisk wyboru obiegu w prawym górnym rogu wyświetlacza	
	Potwierdź	
	Wybierz ogólne ustawienia regulatora	
	Potwierdź	
	Wybierz opcję „Zdalne sterowanie”	
	Potwierdź	
	Wybierz sterowany komponent	M1, P1 itp.
	Potwierdź	
	Dostosuj stan sterowanego komponentu: Zawór regulacyjny z siłownikiem: AUTO, STÓJ, ZAMYKAJ, OTWIERAJ Pompa: AUTO, WYŁ, ZAŁ	
	Potwierdź zmianę stanu	



„Sterowanie ręczne” ma wyższy priorytet niż „Zdalne sterowanie”.

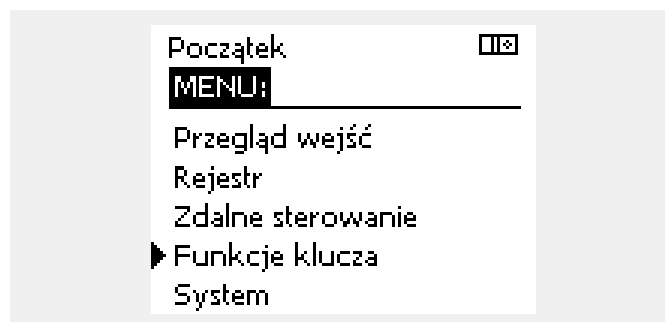
Gdy wybrany komponent sterowany (wyjście) nie działa w trybie „AUTO”, regulator ECL Comfort nie steruje tym komponentem (np. pompą lub zaworem regulacyjnym z siłownikiem). Ochrona przeciwzamrożeniowa jest wyłączona.

Jeśli aktywne jest zdalne sterowanie komponentem sterowanym, po prawej stronie wskaźnika trybu wyświetlacza użytkownika końcowego wyświetlony jest symbol „!”.

Zawory (M), przepustnice (M) i wentylatory (V) w niektórych aplikacjach są sterowane sygnałem 0–10 V (0–100 %). Dla takiego sterowania można ustawić opcję AUTO lub ZAŁ.
AUTO: Regulacja normalna (0–100%).
ZAŁ: Sygnał 0–10 V jest ustawiony na wartość %, wyświetlony poniżej wskaźnika „ZAŁ”.

6.7 Funkcje klucza

Nowa aplikacja	<p>Usuń aplikację: Usunięcie istniejącej aplikacji. Po wprowadzeniu klucza ECL można wybrać inną aplikację.</p>
Aplikacja	<p>Przegląd rzeczywistych aplikacji regulatora ECL. Aby opuścić widok przeglądu, należy ponownie wcisnąć pokrętko.</p>
Ustaw. fabryczne	<p>Ustaw. systemowe: Do ustawień systemowych należą między innymi: konfiguracja komunikacji, jasność wyświetlacza itp.</p> <p>Ustaw. użytkownika: Do ustawień użytkownika należą między innymi: wymagana temperatura pomieszczenia, wymagana temperatura CWU, harmonogramy, krzywa grzewcza, wartości ograniczeń itp.</p> <p>Do nastaw fabrycz.: Przywrócenie ustawień fabrycznych.</p>
Kopiowanie	<p>Do: Miejsce docelowe kopiowania</p> <p>Ustaw. systemowe</p> <p>Ustaw.użytkownik</p> <p>Start kopiowania</p>
Klucz przegląd	<p>Przegląd wprowadzonego klucza ECL. (Przykład: A266, wer. 2.30). Aby wyświetlić podtypy, należy przekręcić pokrętko. Aby opuścić widok przeglądu, należy ponownie wcisnąć pokrętko.</p>



Bardziej szczegółowy opis korzystania z poszczególnych „Funkcji klucza” można także znaleźć w sekcji „Wkładanie klucza aplikacji ECL”.



Parametr „Klucz przegląd” nie informuje — za pośrednictwem ECA 30/31 — o podtypach danego klucza aplikacji.



Klucz włożony/wyjęty, opis:

ECL Comfort 210/310, wersje regulatora niższe niż 1.36:

- Wyjmij klucz aplikacji; przez 20 minut można zmieniać nastawy.
- Załącz zasilanie regulatora **bez** włożonego klucza aplikacji; przez 20 minut można zmieniać nastawy.

ECL Comfort 210/310, wersje regulatora od 1.36 w górę:

- Wyjmij klucz aplikacji; przez 20 minut można zmieniać nastawy.
- Załącz zasilanie regulatora **bez** włożonego klucza aplikacji; nie można zmieniać nastaw.

ECL Comfort 296, wersje regulatora od 1.58:

- Wyjmij klucz aplikacji; przez 20 minut można zmieniać nastawy.
- Załącz zasilanie regulatora **bez** włożonego klucza aplikacji; nie można zmieniać nastaw.

Instrukcja obsługi ECL Comfort 210/296/310, aplikacja A214/A314

6.8 System

6.8.1 Wersja ECL

Na ekranie „Wersja ECL” znajdują się dane dotyczące podłączonego regulatora elektronicznego.

Należy przygotować te informacje przed skontaktowaniem się z działem sprzedaży firmy Danfoss w sprawach dotyczących regulatora.

Informacje na temat klucza aplikacji ECL znajdują się na ekranach „Funkcje klucza” oraz „Klucz przegląd”.

Nr kat.:	numer katalogowy produktu używany do zakupu/zamówienia regulatora w firmie Danfoss.
Sprzęt:	numer wersji sprzętowej regulatora.
Oprogram.:	Wersja oprogramowania (firmware) regulatora
Nr seryjny:	unikalny numer każdego regulatora.
Data produkcji:	nr tygodnia i rok (TT.RRRR).

Przykład, wersja ECL

System	☐☒
Wersja ECL:	
▶ Nr kat.	087H3040
Sprzęt	B
Oprogram.	10.50
Wersja	7475
Nr seryjny	5335

6.8.2 Rozszerzenie

Regulator ECL Comfort 310/310B: „Rozszerzenie” zawiera informacje na temat dodatkowych modułów, jeśli są zainstalowane. Przykładem może być moduł ECA 32.

6.8.3 Ethernet

Regulator ECL Comfort 296 / 310 / 310B jest wyposażony w interfejs komunikacji Modbus/TCP pozwalający na podłączenie regulatora ECL do sieci Ethernet. Pozwala to na uzyskanie zdalnego dostępu do regulatora ECL 296 / 310 / 310B przy użyciu standardowych infrastruktur komunikacyjnych.

W menu „Ethernet” można skonfigurować wymagane adresy IP.

6.8.4 Konfigu. serwera

Regulator ECL Comfort 296 / 310 / 310B jest wyposażony w interfejs komunikacji Modbus/TCP, który pozwala na podłączenie regulatora ECL w celu monitorowania i sterowania za pośrednictwem aplikacji ECL Portal.

Parametry związane z aplikacją ECL Portal ustawia się tutaj.

Dokumentacja portalu ECL: Patrz <http://ecl.portal.danfoss.com>

Instrukcja obsługi ECL Comfort 210/296/310, aplikacja A214/A314

6.8.5 Ciepłomierz i interfejs M-bus, informacje ogólne

Tylko regulator ECL Comfort 296 / 310 / 310B

Stosując klucz aplikacji w ECL Comfort 296 / 310 / 310B, do interfejsu M-bus można podłączyć do 5 ciepłomierzy.

Podłączenie ciepłomierza może:

- ograniczyć przepływ;
- ograniczyć moc;
- umożliwić przesył danych z ciepłomierza do ECL Portalu za pośrednictwem łącza Ethernet i/lub systemu SCADA za pośrednictwem protokołu Modbus.

W wielu aplikacjach obiegu ogrzewania, CWU lub chłodzenia na regulację mogą wpływać dane z ciepłomierza.

W celu sprawdzenia, czy aktualna aplikacja może zostać skonfigurowana z wpływem na regulację danych z ciepłomierza: Patrz Obieg > MENU > Ustawienia > Przepływ/moc.

Regulator ECL Comfort 296 / 310 / 310B zawsze może służyć do monitorowania do 5 ciepłomierzy.

ECL Comfort 296 / 310 / 310B działa jako urządzenie nadrzędne M-bus master i musi być skonfigurowany w taki sposób, aby komunikować się z podłączonymi ciepłomierzami.
MENU > Ustawienia ogólne regulatora > System > Konfig. M-bus.

Dane techniczne:

- Dane M-bus są oparte na normie EN-1434.
- Danfoss zaleca stosowanie ciepłomierzy zasilanych prądem zmiennym AC w celu uniknięcia rozładowania baterii.

MENU > Ustawienia ogólne regulatora > System > Konfig. M-bus.

Stan		Odczyt
Obieg	Zakres nastawy	Ustawienie fabryczne
-	-	-
Informacje o aktualnym działaniu protokołu M-bus.		

IDLE: Stan normalny

INIT: Komenda inicjacji została aktywowana

SCAN: Komenda skanowania została aktywowana

GATEW: Komenda Gateway (bramy) została aktywowana



Pozyskiwanie danych z ciepłomierza z ECL Portal jest możliwe bez ustawiania konfiguracji M-bus.



Po zrealizowaniu komend regulator ECL Comfort 296 / 310 / 310B powróci do stanu IDLE /BEZ POBIERANIA.
Brama jest wykorzystywana do odczytu ciepłomierza przez ECL Portal.

Instrukcja obsługi ECL Comfort 210/296/310, aplikacja A214/A314

MENU > Ustawienia ogólne regulatora > System > Konfig. M-bus.

Body (bity na sekundę)		5997
Obieg	Zakres nastawy	Ustawienie fabryczne
-	300/600/1200/2400	300

Szybkość komunikacji między regulatorem ECL Comfort 296 / 310 / 310B a podłączonymi ciepłomierzami.



Przeważnie wykorzystuje się szybkość transmisji na poziomie 300 lub 2400 bodów.

W przypadku podłączenia regulatorów ECL Comfort 296 / 310 / 310B do systemu ECL Portal zaleca się korzystanie z szybkości transmisji na poziomie 2400 bodów, pod warunkiem że ciepłomierz to umożliwia.

MENU > Ustawienia ogólne regulatora > System > Konfig. M-bus.

Komenda		5998
Obieg	Zakres nastawy	Ustawienie fabryczne
-	NONE/INIT/SCAN/GATEW	NONE

Regulatory ECL Comfort 296 / 310 / 310B to urządzenie master M-bus. Aby sprawdzić działanie podłączonych ciepłomierzy, można aktywować różne komendy.



Skanowanie może trwać do 12 minut.

Po odnalezieniu wszystkich ciepłomierzy komendę tę można zmienić na INIT lub NONE.

NONE: nie aktywowano żadnej komendy.

INIT: aktywowano inicjację.

SCAN: aktywowano skanowanie w celu wyszukania podłączonych ciepłomierzy. Regulator ECL Comfort 296 / 310 / 310B wykrywa adresy M-bus maksymalnie 5 podłączonych ciepłomierzy i automatycznie rejestruje je w części „Ciepłomierze”. Zweryfikowany adres zostaje umieszczony za ciągiem „Ciepłomierz 1 (2, 3, 4, 5)”.

GATEW: Regulator ECL Comfort 296 / 310 / 310B pełni rolę bramy między ciepłomierzami a systemem ECL Portal. Komendę tę wykorzystuje się wyłącznie w celach serwisowych.

MENU > Regulator wspólny > System > Konfig. M-bus.

Adres M-bus Ciepłomierz 1 (2, 3, 4, 5)		6000
Obieg	Zakres nastawy	Ustaw. fabryczne
-	0–255	255

Zadany lub zweryfikowany adres ciepłomierza 1 (2, 3, 4, 5).

0: Zwykle nie stosuje się

1–250: Prawidłowe adresy M-bus

251–254: Funkcje specjalne. Gdy podłączony jest jeden ciepłomierz, należy użyć wyłącznie adres M-bus 254.

255: Nieużywane

Instrukcja obsługi ECL Comfort 210/296/310, aplikacja A214/A314

MENU > Ustawienia ogólne > System > Konfig. M-bus.

Typ Ciepłomierz 1 (2, 3, 4, 5)		6001
Obieg	Zakres nastawy	Ustaw. fabryczne
-	0-4	0

Wybieranie zakresu danych za pomocą telegramu szyny M-bus.

- 0: Niewielki zakres danych, małe jednostki
- 1: Niewielki zakres danych, duże jednostki
- 2: Duży zakres danych, małe jednostki
- 3: Duży zakres danych, duże jednostki
- 4: Wyłącznie dane dotyczące objętości i energii ciepła (przykład: HydroPort Pulse)



Przykładowe dane:

0: Temperatura zasilania, temp. powrotu, przepływ, moc, zakumulowana objętość, zakumulowana energia.

3: Temperatura zasilania, temp. powrotu, przepływ, moc, zakumulowana objętość, zakumulowana energia, taryfa 1, taryfa 2.

Dalsze informacje podano w pozycji „Instrukcja, regulator ECL Comfort 210/310, opis komunikowania się”.

Szczegółowy opis parametru „Typ” zawiera również Załącznik.

MENU > Regulator wspólny > System > Konfig. M-bus.

Czas skanowania Ciepłomierz 1 (2, 3, 4, 5)		6002
Obieg	Zakres nastawy	Ustaw. fabryczne
-	1-3600 s	60 s

Ustawienia czasu skanowania w celu uzyskania danych z podłączonych ciepłomierzy.



Jeśli ciepłomierz jest zasilany z baterii należy ustawić dłuższy czas skanowania, aby zapobiec zbyt szybkiemu rozładowaniu baterii. Natomiast w przypadku korzystania w regulatorze ECL Comfort 310 z funkcji ograniczenia przepływu/mocy czas skanowania należy skrócić, aby zapewnić szybkie zadziałanie ograniczenia.

MENU > Ogólne ustawienia regulatora > System > Konfig. M-bus.

ID Ciepłomierz 1 (2, 3, 4, 5)		Odczyt
Obieg	Zakres nastawy	Ustaw. fabryczne
-	-	-

Informacje o numerze seryjnym ciepłomierza.

MENU > Regulator wspólny > System > Ciepłomierze

Ciepłomierz 1 (2, 3, 4, 5)		Odczyt
Obieg	Zakres nastawy	Ustaw. fabryczne
-	0-4	0

Informacje z danego ciepłomierza np. o ID, temperaturach, przepływie/objętości, mocy/energii. Prezentowane informacje zależą od ustawień w menu „Konfig. M-bus”.

Instrukcja obsługi ECL Comfort 210/296/310, aplikacja A214/A314

6.8.6 Przegląd wejść

Wyświetlane są zmierzone temperatury, stan wejść oraz napięcia.

Ponadto dla aktywowanych wejść temperatury może zostać wybrane wykrywanie usterek.

Monitorowanie czujników:

Wybierz czujnik mierzący temperaturę, np. S5.

Po naciśnięciu pokrętki na wybranej linii pojawia się szkło powiększające . Temperatura S5 jest teraz monitorowana.

Wskazanie alarmu:

Jeżeli połączenie z czujnikiem temperatury zostanie rozłączone, zwarte lub sam czujnik będzie wadliwy, uruchomiona zostanie funkcja alarmu.

W opcji „Przegląd wejść” przy wadliwym czujniku temperatury pokazany jest symbol alarmu .

Zerowanie alarmu:

Wybierz czujnik (numer S), dla którego chcesz wyzerować alarm.

Naciśnij pokrętkę. Szkło powiększające oraz symbole alarmu znikną.

Po ponownym naciśnięciu pokrętki funkcja monitorowania zostanie uruchomiona ponownie.



Wejścia czujników temperatury mają zakres pomiaru -60 ... 150°C.

W przypadku uszkodzenia czujnika temperatury lub przerwania obwodu na jego podłączeniu wskazywana jest wartość „- -”.

W przypadku zwarcia na czujniku temperatury lub na jego podłączeniu wskazywana jest wartość „- -”.

6.8.7 Wyświetlacz

Podświetlenie (jasność wyświetlacza)		60058
Obieg	Zakres nastawy	Ustaw. fabryczne
	0 ... 10	5
Regulacja jasności wyświetlacza.		

0: Słabe podświetlenie.

10: Mocne podświetlenie.

Kontrast (kontrast wyświetlacza)		60059
Obieg	Zakres nastawy	Ustaw. fabryczne
	0 ... 10	3
Regulacja kontrastu wyświetlacza.		

0: Niski kontrast.

10: Wysoki kontrast.

Instrukcja obsługi ECL Comfort 210/296/310, aplikacja A214/A314

6.8.8 Komunikacja

Adres Modbus		38
Obieg	Zakres nastawy	Ustawienie fabryczne
	1... 247	1

Ustawienie adresu Modbus, jeżeli regulator jest częścią sieci Modbus.

1... 247: Przypisanie adresu Modbus z podanego zakresu nastawy.

ECL485, adres (adres nadrzędny/podrzędny)		2048
Obieg	Zakres nastawy	Ustaw. fabryczne
	0 ... 15	15

Nastawa ma znaczenie, gdy w tym samym systemie ECL Comfort pracuje więcej regulatorów (połączonych magistralą systemową ECL 485) i/lub podłączone są urządzenia zdalnego sterowania (ECA 30/31).

- 0:** Regulator pracuje jako urządzenie podrzędne. Jednostka podrzędna otrzymuje informacje o temperaturze zewnętrznej (S1) i czasie systemowym oraz sygnał wymagań dla CWU z jednostki nadrzędnej.
- 1 ... 9:** Regulator pracuje jako urządzenie podrzędne. Jednostka podrzędna otrzymuje informacje o temperaturze zewnętrznej (S1) i czasie systemowym oraz sygnał wymagań dla CWU z jednostki nadrzędnej. Jednostka podrzędna wysyła informacje o wymaganej temperaturze zasilania do jednostki nadrzędnej.
- 10 ... 14:** Zarezerwowane.
- 15:** Magistrala komunikacyjna ECL 485 jest aktywna. Regulator pracuje jako urządzenie nadrzędne. Jednostka nadrzędna wysyła informacje o temperaturze zewnętrznej (S1) i czasie systemowym. Podłączone urządzenia zdalnego sterowania (ECA 30/31) są zasilone.

Regulatory ECL Comfort można podłączyć przy użyciu magistrali komunikacyjnej ECL 485 w celu utworzenia większego układu (magistrala komunikacyjna ECL 485 umożliwia podłączenie maksymalnie 16 urządzeń).

Każde urządzenie podrzędne musi być skonfigurowane z własnym adresem (1 ... 9).

Możliwe jest jednak nadanie większej liczbie urządzeń podrzędnych adresu 0, jeżeli mają tylko otrzymywać informacje o temperaturze zewnętrznej i czasie systemowym (urządzenia nasłuchujące).



Klucz aplikacji A214 (podtypy A214.1... A214.6 oraz A314.1... A314.3) może również komunikować się za pośrednictwem protokołu Modbus z menedżerem serwisu Danfoss ADAP-KOOL®.



Całkowita długość przewodów nie może przekraczać 200 m (dla wszystkich urządzeń, w tym wewnętrznej magistrali komunikacyjnej ECL 485).

Przewody o długości przekraczającej 200 m mogą być podatne na zakłócenia (EMC).



W układzie z regulatorami NADRZĘDNYM/PODRZĘDNYM może występować tylko jeden regulator NADRZĘDNY o adresie 15.

Jeśli przez pomyłkę w magistrali komunikacyjnej ECL 485 występuje kilka regulatorów NADRZĘDNYCH, należy wybrać, który z nich ma być NADRZĘDNY. W pozostałych regulatorach należy zmienić adres. Układ, w którym występuje kilka regulatorów NADRZĘDNYCH będzie działał, ale w sposób niestabilny.



W regulatorze NADRZĘDNYM adres w polu „ECL485, adres (adres urządzenia nadrzędnego/podrzędnego)”, nr ID 2048, musi mieć zawsze wartość 15.

Instrukcja obsługi ECL Comfort 210/296/310, aplikacja A214/A314

Pin serwis		2150
Obieg	Zakres nastawy	Nastawa fabr.
<input type="checkbox"/>	0 / 1	0
<i>Ta nastawa jest stosowana tylko w połączeniu z konfiguracją magistrali komunikacyjnej Modbus.</i>		

0: Pin serwis nie zostało aktywowane.

1: Aktywacja pin serwis.

Reset zdalny		2151
Obieg	Zakres nastawy	Nastawa fabr.
<input type="checkbox"/>	0 / 1	0
<i>Ta nastawa jest stosowana tylko w połączeniu z konfiguracją magistrali komunikacyjnej Modbus.</i>		

0: Resetowanie nie zostało aktywowane.

1: Reset.

6.8.9 Język

Język		2050
Obieg	Zakres nastawy	Nastawa fabr.
<input type="checkbox"/>	English/„lokalny”	English
<i>Wybór języka.</i>		



Język lokalny jest wybierany podczas instalacji. Aby zmienić język lokalny, aplikację należy zainstalować ponownie. Zmiana języka z lokalnego na angielski i na odwrót jest możliwa w dowolnej chwili.

7.0 Uzupelnienie

7.1 Procedura konfiguracji panela ECA 30/31

ECA 30 (nr kat. 087H3200) to panel zdalnego sterowania z wbudowanym czujnikiem temperatury pomieszczenia.

ECA 31 (nr kat. 087H3201) to panel zdalnego sterowania z wbudowanym czujnikiem temperatury pomieszczenia i czujnikiem wilgotności względnej.

Wbudowany czujnik temperatury pomieszczenia w obu panelach można zastąpić przez podłączenie zewnętrznego czujnika temperatury.

Zewnętrzny czujnik temperatury pomieszczenia zostanie rozpoznany po włączeniu panelu ECA 30/31.

Złącza: Patrz rozdział „Połączenia elektryczne”.

Do jednego regulatora ECL lub do układu kilku regulatorów ECL podłączonych do tej samej magistrali ECL 485 (konfiguracja nadrzędny- podrzędny) można podłączyć maksymalnie dwa panele ECA 30/31. W układzie nadrzędny-podrzędny tylko jeden regulator ECL jest jednostką nadrzędną. Panel ECA 30/31 można skonfigurować między innymi do następujących zadań:

- zdalne monitorowanie i zdalna nastawa regulatora ECL,
- pomiar temperatury pomieszczenia lub wilgotności (ECA 31),
- tymczasowe wydłużanie okresu komfortu lub oszczędzania.

Po załadowaniu aplikacji do regulatora ECL Comfort na panelu zdalnego sterowania ECA 30/31 po upływie ok. minuty pojawi się monit „Pobieranie aplik.”.

Aby załadować aplikację do panelu ECA 30/31, należy go potwierdzić.

Struktura menu

Menu panelu ECA 30/31 składa się z menu „ECA MENU” oraz menu regulatora ECL, które jest identyczne jak w przypadku regulatora ECL Comfort.

Menu „ECA MENU” zawiera następujące pozycje:

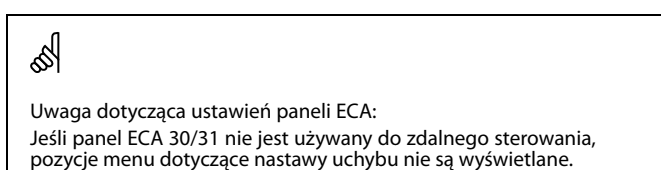
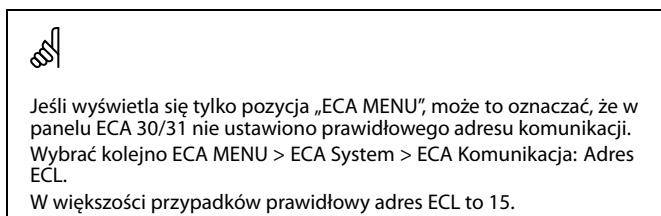
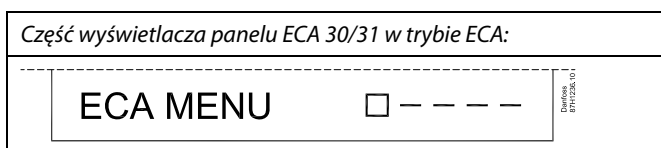
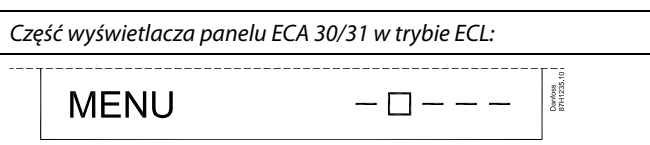
- ECA Ustawienia
- ECA System
- ECA nastawy fabr.

ECA Ustawienia: Nastawa uchybu mierzonej temperatury pomieszczenia.

Nastawa uchybu wilgotności względnej (tylko panel ECA 31).

ECA System: Ustawienia wyświetlacza, komunikacji, sterowania z ECA oraz informacje o wersji.

ECA nastawy fabr.: Usuwanie wszystkich aplikacji w panelu ECA 30/31, przywracanie ustawień fabrycznych, resetowanie adresu ECL i aktualizacja oprogramowania sprzętowego.



Instrukcja obsługi ECL Comfort 210/296/310, aplikacja A214/A314

Pozycje menu regulatora ECL opisano w jego instrukcji obsługi.

Większość ustawień, które można zmienić bezpośrednio w regulatorze ECL, można zmienić także za pomocą panelu ECA 30/31.



Wszystkie ustawienia są widoczne, nawet jeśli klucz aplikacji nie został umieszczony w regulatorze ECL.
Aby móc zmienić ustawienia, klucz aplikacji musi znajdować się w regulatorze.

W podglądzie Klucz przegląd (MENU > Ogólne ustawienia regulatora > Funkcje klucza) nie ma informacji o aplikacjach klucza.



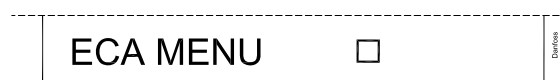
Jeśli aplikacja w regulatorze ECL nie jest zgodna z panelem ECA 30/31, na panelu wyświetli się informacja (znak X na symbolu ECA 30/31):



W tym przykładzie wersja bieżąca to 1.10, a wersja wymagana to 1.42.



Fragment wyświetlacza panelu ECA 30/31:



Wyświetlona informacja oznacza, że aplikacja nie została załadowana lub komunikacja z regulatorem ECL (jednostką nadrzędną) nie działa prawidłowo.
Znak X na symbolu regulatora ECL oznacza nieprawidłową konfigurację adresów komunikacyjnych.



Fragment wyświetlacza panelu ECA 30/31:



Nowsze wersje panela ECA 30 / 31 wyświetlają numer adresu podłączonego regulatora ECL Comfort.
Numer adresu można zmienić w MENU panela ECA.
Niezależny regulator ECL posiada adres 15.

Instrukcja obsługi ECL Comfort 210/296/310, aplikacja A214/A314

Jeśli panel ECA 30/31 pracuje w trybie ECA MENU, wyświetlana jest data i zmierzona temperatura w pomieszczeniu.

ECA MENU > ECA Ustawienia > ECA Czujnik

Uchyb Tpom.	
Zakres nastawy	Ustaw. fabryczne
-10.0 ... 10.0 K	0.0 K
Zmierzoną temperaturę pomieszczenia można skorygować o określoną liczbę Kelvinów. Regulator ECL Comfort wykorzystuje w obiegu ogrzewania wartość skorygowaną.	

Wartość ujemna: Wskazana temperatura pomieszczenia jest niższa.

0.0 K: Brak korekty zmierzonej temperatury pomieszczenia.

Wartość dodatnia: Wskazana temperatura pomieszczenia jest wyższa.

Przykład:	
Uchyb Tpom:	0.0 K
Wyświetlana temperatura pomieszczenia:	21.9°C
Uchyb Tpom:	1.5 K
Wyświetlana temperatura pomieszczenia:	23.4°C

ECA MENU > ECA Ustawienia > ECA Czujnik

Uchyb wilgot. (tylko ECA 31)	
Zakres nastawy	Ustaw. fabryczne
-10.0 ... 10.0%	0.0%
Zmierzoną wilgotność względną można skorygować o określoną wartość w %. Aplikacja ECL Comfort wykorzystuje wartość skorygowaną.	

Wartość ujemna: Wskazana wilgotność względna jest niższa.

0.0%: Brak korekty zmierzonej wilgotności względnej.

Wartość dodatnia: Wskazana wilgotność względna jest wyższa.

Przykład:	
Uchyb wilgot.:	0.0%
Wyświetlana wilgotność względna:	43.4%
Uchyb wilgot.:	3.5%
Wyświetlana wilgotność względna:	46.9%

ECA MENU > ECA System > ECA Wyświetlacz

Podświetlenie (jasność wyświetlacza)	
Zakres nastawy	Ustaw. fabryczne
0 ... 10	5
Regulacja jasności wyświetlacza.	

0: słabe podświetlenie.

10: mocne podświetlenie.

Instrukcja obsługi ECL Comfort 210/296/310, aplikacja A214/A314

ECA MENU > ECA system > ECA Wyświetlacz

Kontrast (kontrast wyświetlacza)	
Zakres nastawy	Ustaw. fabryczne
0 ... 10	3
Regulacja kontrastu wyświetlacza.	

- 0:** niski kontrast.
10: wysoki kontrast.

ECA MENU > ECA system > ECA Wyświetlacz

Użyj jako zdalny	
Zakres nastawy	Ustaw. fabryczne
WYŁ/ZAŁ	*)
Panel ECA 30/31 może działać w roli prostego lub standardowego panela zdalnego sterowania dla regulatora ECL.	

- WYŁ:** Proste sterowanie zdalne, brak sygnału temperatury pomieszczenia.
ZAŁ: Sterowanie zdalne, dostępny sygnał temperatury pomieszczenia.
***):** Inaczej, w zależności od wybranej aplikacji.

	Gdy ustawiono na ECA menu pokazuje datę i czas. WYŁ:
	Gdy ustawiono na ECA menu pokazuje datę i temperaturę pomieszczenia (a w przypadku ECA 31 także wilgotność względną). ZAŁ:

ECA MENU > ECA System > ECA Komunikacja

Adres urz.podrz. (adres urządzenia podrzędnego)	
Zakres nastawy	Ustaw. fabryczne
A/B	A
Konfiguracja opcji „Adres urz. podrz.” jest powiązana z konfiguracją opcji „Adres ECA” w regulatorze ECL. W regulatorze ECL ustawia się, z którego panelu ECA 30/31 ma być otrzymywany sygnał temperatury pomieszczenia.	

- A:** Panel ECA 30/31 ma adres A.
B: Panel ECA 30/31 ma adres B.

	Dla instalacji aplikacji w regulatorze ECL Comfort 210/296/310 opcja „Adres urz.podrz.” musi być ustawiona na A.
--	--

	Jeśli dwa panele ECA 30/31 są podłączone do tego samego systemu magistrali ECL 485, opcja „Adres urz.podrz.” musi być ustawiona na „A” w jednym panelu ECA 30/31 i na „B” w drugim.
--	---

Instrukcja obsługi ECL Comfort 210/296/310, aplikacja A214/A314

ECA MENU > ECA System > ECA Komunikacja

Adres podłącz. (adres podłączenia)	
Zakres nastawy	Ustaw. fabryczne
1 ... 9/15	15
Ustawienia adresu, z którym regulator ECL musi nawiązać łączność.	

1 ... 9: regulatory podrzędne.

15: regulator nadrzędny.



Panel ECA 30/31 w magistrali komunikacyjnej ECL 485 (nadrzędnej/podrzędnej) można ustawić w celu zapewnienia kolejnego nawiązywania łączności z wszystkimi adresowanymi regulatorami ECL.



Przykład:

Adres podłącz. = 15:	Panel ECA 30/31 komunikuje się z regulatorem nadrzędnym ECL.
Adres podłącz. = 2:	Panel ECA 30/31 komunikuje się z regulatorem nadrzędnym ECL o adresie 2.



Aby umożliwić przesyłanie informacji na temat czasu i daty, system musi obejmować regulator nadrzędny.



Regulator ECL Comfort 210/310, typu B (bez wyświetlacza i pokrętła) nie może być przypisany do adresu 0 (zero).

ECA MENU > ECA system > Ster. z ECA

Adres ster. zewn. (adres ster. zewn)	
Zakres nastawy	Ustaw. fabryczne
WYŁ/1 ... 9/15	WYŁ
Funkcja „Sterowanie zewn.” (do przedłużenia okresu komfortu, oszczędzania lub świątecznego) musi zostać zaadresowana do danego regulatora ECL.	

WYŁ: Sterowanie nie jest możliwe.

1 ... 9: adres regulatora podrzędnego do sterowania.

15: adres regulatora nadrzędnego do sterowania.



Funkcje sterowania:	Przedłużony tryb oszczędzania:	
	Przedłużony tryb komfortu:	
	Święto, poza domem:	
	Święto, w domu:	



Sterowanie poprzez ustawienia w ECA 30/31 jest anulowane, jeśli regulator ECL Comfort przechodzi w tryb świąteczny lub w tryb inny niż zgodny z harmonogramem.



Dany obieg do sterowania w regulatorze ECL musi pracować w trybie zgodnym z harmonogramem. Patrz też parametr „Obieg ster. zewn.”.

Instrukcja obsługi ECL Comfort 210/296/310, aplikacja A214/A314

ECA MENU > ECA system > Ster. z ECA

Obieg ster. zewn.	
Zakres nastawy	Ustaw. fabryczne
WYŁ/1 ... 4	WYŁ
<p><i>Funkcja „Sterowanie zewn.” (do przedłużenia okresu komfortu, oszczędzania lub świątecznego) musi zostać zaadresowana do danego obiegu ogrzewania.</i></p>	

WYŁ: Nie wybrano obiegu ogrzewania do sterowania.

1 ... 4: Numer obiegu ogrzewania do sterowania.



Wybrany obieg do sterowania w regulatorze ECL musi pracować w trybie zgodnym z harmonogramem. Patrz też parametr „Adres ster. zewn.”



Przykład 1:

(Jeden regulator ECL i jeden panel ECA 30/31)		
Sterowanie obiegu ogrzewania 2:	Ustawić parametr „Adres podłącz.” na 15	Ustawić parametr „Obieg ster. zewn.” na 2

Przykład 2:

(Kilka regulatorów ECL i jeden panel ECA 30/31)		
Sterowanie obiegu ogrzewania 1 w regulatorze ECL z adresem 6:	Ustawić parametr „Adres podłącz.” na 6	Ustawić parametr „Obieg ster. zewn.” na 1



Poradnik szybkiego rozpoczęcia pracy „ECA 30/31 do trybu sterowania zewn.”:

1. Przejdź do ECA MENU.
2. Przesuń kursor na symbol zegara.
3. Wybierz symbol zegara.
4. Wybierz jedną z 4 funkcji sterowania.
5. Pod symbolem sterowania: ustaw godzinę lub datę.
6. Pod godziną/datą: ustaw wymaganą temperaturę pomieszczenia dla okresu sterowania

ECA MENU > ECA System > Wersja ECA

Wersja ECA (tylko do odczytu), przykłady	
Nr kat.	087H3200
Sprzęt	A
Oprogram.	1.42
Wersja	5927
Nr seryjny	13579
Data produkcji	23.2012



ECA 30/31:

15	Adresy połączenia (nadrzędny: 15, podrzędne: 1-9)
----	---

Informacje o wersji ECA są przydatne w razie konieczności serwisu.

Instrukcja obsługi ECL Comfort 210/296/310, aplikacja A214/A314

ECA MENU > ECA nastawy fabr. > ECA usuw.wsz.aplik

Usuwanie wszystkich aplikacji

Powoduje usunięcie wszystkich aplikacji zapisanych w panelu ECA 30/31.

Po usunięciu można ponownie załadować aplikację.

NIE: procedura usuwania nie została zakończona.

TAK: procedura usuwania została zakończona (poczekaj 5 s).



Po zakończeniu usuwania na wyświetlaczu pojawi się komunikat „Pobieranie aplik.”. Wybierz opcję „Tak”. Aplikacja zostanie załadowana do regulatora ECL. Zostanie wyświetlony pasek postępu.

ECA MENU > ECA nastawy fabr. > ECA nast.domyślne

Odzysk.nast.fabr.

Przywracane są fabryczne ustawienia panela ECA 30/31.

Ustawienia zmieniane podczas procedury przywracania:

- Uchyb Tpom.
- Uchyb wilgot. (ECA 31)
- Podświetlenie
- Kontrast
- Użyj jako zdalny
- Adres urz.podrz.
- Adres podłącz.
- Adres ster. zewn.
- Obieg ster. zewn.
- Sterowanie zewnętrzne
- Czas zakończenia sterowania zewnętrznego

NIE: Procedura przywracania ustawień nie jest ukończona.

TAK: Procedura przywracania ustawień jest ukończona.

Instrukcja obsługi ECL Comfort 210/296/310, aplikacja A214/A314

ECA MENU > ECA nastawy fabr. > Reset adresu ECL

Reset adresu ECL (reset adresu ECL)

Jeśli żaden z podłączonych regulatorów ECL Comfort nie ma adresu 15, korzystając z panelu ECA 30/31, można ustawić wszystkie regulatory ECL podłączone do magistrali ECL 485 na adres 15.

NIE: Procedura resetowania nie jest ukończona.

TAK: Procedura resetowania jest ukończona (czekaj 10 s).



Znaleziono adres regulatora ECL powiązany z magistralą ECL 485: MENU > „Ogólne ustawienia regulatora” > „System” > „Komunikacja” > „ECL485, adres”



Jeśli co najmniej jeden podłączony regulator ECL ma adres 15, funkcja „Reset adresu ECL” nie może być aktywowana.



W układzie z regulatorami NADRZĘDNYM/PODRZĘDNYM może występować tylko jeden regulator NADRZĘDNY o adresie 15.

Jeśli przez pomyłkę w magistrali komunikacyjnej ECL 485 występuje kilka regulatorów NADRZĘDNYCH, należy wybrać, który z nich ma być NADRZĘDNY. W pozostałych regulatorach należy zmienić adres. Układ, w którym występuje kilka regulatorów NADRZĘDNYCH będzie działał, ale w sposób niestabilny.

ECA MENU > ECA nastawy fabr. > Aktualizacja firmwaru

Aktualizacja firmwaru

Istnieje możliwość aktualizacji wersji firmwaru (oprogramowania) panelu ECA 30/31. Oprogramowanie firmweru dostarczane jest wraz z kluczem aplikacji ECL, jeśli klucz jest w wersji co najmniej 2.xx. Jeśli niedostępne są nowe wersje oprogramowania, przy symbolu klucza aplikacji wyświetlany jest znak „X”.

NIE: procedura aktualizacji nie jest ukończona.

TAK: procedura aktualizacji jest ukończona.



Panel ECA 30/31 automatycznie sprawdza, czy w kluczu aplikacji w regulatorze ECL Comfort dostępna jest nowa wersja oprogramowania. Panel ECA 30/31 jest automatycznie aktualizowany w trakcie pobrania nowej aplikacji na regulator ECL Comfort.

Panel ECA 30/31 nie jest automatycznie aktualizowany po podłączeniu do regulatora ECL Comfort z pobraną aplikacją. Zawsze istnieje możliwość ręcznego przeprowadzenia aktualizacji.



Poradnik szybkiego rozpoczęcia pracy „ECA 30/31 do trybu sterowania”:

1. Przejdź do ECA MENU.
2. Przesuń kursor na symbol zegara.
3. Wybierz symbol zegara.
4. Wybierz jedną z 4 funkcji sterowania.
5. Pod symbolem sterowania: Ustaw godzinę lub datę.
6. Pod godziną/datą: Ustaw wymaganą temperaturę pomieszczenia dla okresu sterowania

7.2 Kilka regulatorów w tym samym układzie

Gdy regulatory ECL Comfort są połączone przy użyciu magistrali komunikacyjnej ECL 485 (typ kabla: 2 x skrętka 2-żyłowa), regulator nadrzędny wysyła następujące sygnały do regulatorów podrzędnych:

- Temperatura zewnętrzna (zmierzona przez S1)
- Godzina i data
- Podgrzewanie/ladowanie zasobnika CWU

Ponadto regulator nadrzędny może otrzymywać informacje o:

- wymaganej temperaturze zasilania (żądaney) z regulatorów podrzędnych,
- (dla regulatorów ECL w wersji od 1.48) o podgrzewaniu/ladowaniu zasobnika CWU z regulatorów podrzędnych.

Przypadek 1:

Regulatory PODRZĘDNE: Sposób wykorzystania sygnału temperatury zewnętrznej przesyłanego z regulatora NADRZĘDNEGO

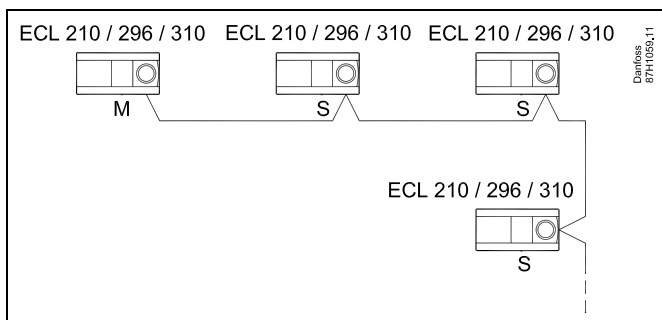
Regulatory podrzędne odbierają tylko informacje dotyczące temperatury zewnętrznej oraz daty/godziny.

Regulatory PODRZĘDNE:

Zmień fabrycznie ustawiony adres z wartości 15 na 0.

- W , przejdź do opcji System > Komunikacja > Adres ECL 485

adres ECL 485 (adres nadrzędny/podrzędny)		2048
Obieg	Zakres nastawy	Wybierz
<input type="text" value="00"/>	0... 15	0



Okablowanie magistrali ECL 485

Maksymalną zalecaną długość magistrali ECL 485 można obliczyć w następujący sposób:

Odjąć „całkowitą długość wszystkich przewodów wejściowych wszystkich regulatorów ECL w systemie typu urządzenie nadrzędne-podrzędne” od wartości 200 m.

Prosty przykład dla całkowitej długości wszystkich przewodów wejściowych, 3 x ECL:

1 x ECL	Czujnik temp. zewnętrznej:	15 m
3 x ECL	Czujnik temperatury zasilania:	18 m
3 x ECL	Czujnik temp. powrotu:	18 m
3 x ECL	Czujnik temperatury pomieszczenia:	30 m
Suma:		81 m

Maksymalna zalecana długość magistrali ECL 485:
200 - 81 m = 119 m



W układzie z regulatorami NADRZĘDNYM/PODRZĘDNYM może występować tylko jeden regulator NADRZĘDNY o adresie 15.

Jeśli przez pomyłkę w magistrali komunikacyjnej ECL 485 występuje kilka regulatorów NADRZĘDNYCH, należy wybrać, który z nich ma być NADRZĘDNY. W pozostałych regulatorach należy zmienić adres. Układ, w którym występuje kilka regulatorów NADRZĘDNYCH, będzie działał, ale niestabilnie.



W regulatorze NADRZĘDNYM adres w polu „Adres ECL 485 (adres nadrzędny/podrzędny)”, nr ID 2048, musi zawsze być równy 15.
Nawigacja:

- W , przejdź do opcji System > Komunikacja > Adres ECL 485

Regulatory PODRZĘDNE muszą być ustawione na adres inny niż 15:
Nawigacja:

- W , przejdź do opcji System > Komunikacja > Adres ECL 485



Ustawienie „Żądana odchył” z wartością jest przeznaczone do używania tylko w regulatorze nadrzędnym.

Instrukcja obsługi ECL Comfort 210/296/310, aplikacja A214/A314

Przypadek 2:

Regulator PODRZĘDNY: Sposób reagowania na zapotrzebowanie podgrzewu/ładowania CWU przesłane z regulatora NADRZĘDNEGO

Regulator podrzędny odbiera informacje dotyczące załączenia podgrzewu/ładowania zasobnika CWU w regulatorze nadrzędnym i można go ustawić tak, aby zamykał wybrany obieg ogrzewania.

Wersje regulatora ECL od 1.48 (od sierpnia 2013):

Regulator nadrzędny odbiera informacje dotyczące załączenia podgrzewu/ładowania zasobnika CWU w samym regulatorze nadrzędnym, a także regulatorach podrzędnych w systemie. Ten status jest rozprawdany do wszystkich regulatorów ECL w systemie, a każdy obieg ogrzewania może być ustawiony w taki sposób, aby zamykał ogrzewanie.

Regulator PODRZĘDNY:

Ustaw wybraną funkcję:

- W obiegu 1/obiegu 2 przejdź do opcji „Ustawienia” > „Aplikacja” > „Priorytet CWU”:

Priorytet CWU (praca z zamkniętym zaworem/działanie normalne)		11052 / 12052
Obieg	Zakres nastawy	Wybierz
1/2	WYŁ/ZAŁ	WYŁ/ZAŁ

WYŁ: Regulacja temperatury zasilania nie ulega zmianie podczas podgrzewu/ładowania CWU w systemie nadrzędnym/podrzednym.

ZAŁ: Zawór obiegu ogrzewania jest zamknięty podczas podgrzewu/ładowania CWU w systemie nadrzędnym/podrzednym.

Instrukcja obsługi ECL Comfort 210/296/310, aplikacja A214/A314

Przypadek 3:

Regulator PODRZĘDNY: Sposób wykorzystania sygnału temperatury zewnętrznej i przesyłania informacji dotyczących wymaganej temperatury zasilania do regulatora NADRZĘDNEGO

Regulator podrzędny odbiera informacje dotyczące temperatury zewnętrznej oraz daty/godziny. Regulator nadrzędny odbiera informacje dotyczące wymaganej temperatury zasilania z regulatorów podrzędnych o adresach od 1 ... 9:

Regulator PODRZĘDNY:

- W przejdź do opcji System > Komunikacja > ECL485, adres.
- Zmień fabrycznie ustawiony adres z wartości 15 na adres (od 1 ... 9). Każde urządzenie podrzędne musi mieć własny adres.



W regulatorze NADRZĘDNYM adres w polu „ECL485, adres (adres urządzenia nadrzędnego/podrzednego)”, nr ID 2048, musi mieć zawsze wartość 15.

ECL485, adres (adres nadrzędny/podrzedne)		2048
Obieg	Zakres nastawy	Wybierz
<input type="checkbox"/>	0 ... 15	1 ... 9

Ponadto każde urządzenie podrzędne może wysłać do regulatora nadrzędnego informacje dotyczące wymaganej temperatury zasilania (zapotrzebowania) w poszczególnych obiegach.

Regulator PODRZĘDNY:


- W odpowiednim obiegu przejdź do opcji Ustawienia > Aplikacja > Wyślana Twyma.
- Wybierz ustawienie ZAŁ lub WYŁ.

Wyślana Twyma.		11500 /12500
Obieg	Zakres nastawy	Wybierz
1/2	WYŁ/ZAŁ	ZAŁ lub WYŁ

WYŁ: Informacja o wymaganej temperaturze zasilania nie jest wysyłana do regulatora nadrzędnego.

ZAŁ: Informacja o wymaganej temperaturze zasilania jest wysyłana do regulatora nadrzędnego.

7.3 Najczęściej zadawane pytania



Definicje odnoszą się do regulatorów serii ECL Comfort 210/296/310. Wobec tego w dokumencie mogą być stosowane określenia, które występują nie we wszystkich instrukcjach.

Pompa obiegowa (centralne ogrzewanie) nie zatrzymuje się zgodnie z oczekiwaniami

Działa jako ochrona przeciwzamrożeniowa (temperatura zewnętrzna niższa niż wartość „T mróz zał.P”) oraz zapotrzebowanie na ciepło (wymagana temperatura zasilania wyższa niż wartość „T ciepło zał.P”)

Czas wyświetlany różni się o jedną godzinę?

Patrz nastawa „Czas i data”.

Czas wyświetlany jest niewłaściwy?

Zegar wewnętrzny mógł zostać wyzerowany, jeżeli wystąpiła przerwa w zasilaniu dłuższa niż 72 godziny.

Aby ustawić prawidłową godzinę, przejdź do opcji „Ogólne ustawienia regulatora” i wybierz nastawę „Czas i data”.

Zgubiono klucz aplikacji ECL?

Wyłącz zasilanie i włącz ponownie, aby zobaczyć typ regulatora ECL, kod wersji (np. 1.52), nr kodu i aplikację (np. A266.1) lub przejdź do opcji „Ogólne ustawienia regulatora” > „Funkcje klucza” > „Aplikacja”. Zostanie wyświetlony rodzaj (np. TYPE A266.1) oraz schemat układu.

Zamów zamiennik u dystrybutora firmy Danfoss (np. klucz aplikacji ECL A266).

Włóż nowy klucz aplikacji ECL i w razie konieczności skopiuj ustawienia osobiste z regulatora do nowego klucza.

Temperatura pomieszczenia jest zbyt niska?

Sprawdź, czy termostat grzejnikowy nie ogranicza temperatury pomieszczenia.

Jeżeli po przestawieniu termostatów grzejnikowych nadal nie można uzyskać wymaganej temperatury, temperatura zasilania jest zbyt niska. Zwiększ wymaganą temperaturę pomieszczenia (ekran z wymaganą temperaturą pomieszczenia). Jeśli temperatura wciąż jest zbyt niska, dostosuj nastawę „Krzywa grzewcza” („Temp. zasilania”).

Temperatura pomieszczenia jest zbyt wysoka w okresach oszczędzania?

Upewnij się, że minimalna wartość ograniczenia temperatura zasilania („Temp. min.”) nie jest zbyt wysoka.

Temperatura jest niestabilna?

Sprawdź, czy czujnik temperatury zasilania jest prawidłowo podłączony i zamontowany we właściwym miejscu. Dostosuj parametry regulacji („Param. regulacji”).

Jeżeli regulator otrzymuje sygnał temperatury pomieszczenia, patrz „Ograniczenie Tpom.”.

Regulator nie działa i zawór regulacyjny jest zamknięty?

Sprawdź, czy czujnik temperatury zasilania pokazuje prawidłową wartość, patrz „Użytkowanie codzienne” lub „Przegląd wejść”. Sprawdź wpływ innych mierzonych temperatur.

Jak wstawić dodatkowy okres komfortu do harmonogramu?

Dodatkowy okres komfortu można skonfigurować, dodając w nastawie „Harmonogram” kolejne pozycje „Start” i „Stop”.

Jak usunąć okres komfortu z harmonogramu?

Okres komfortu można usunąć, ustawiając taką samą godzinę rozpoczęcia i zakończenia.

Jak przywrócić własne ustawienia?

Zapoznaj się z rozdziałem „Wkładanie klucza aplikacji ECL”.

Jak przywrócić ustawienia fabryczne?

Zapoznaj się z rozdziałem „Wkładanie klucza aplikacji ECL”.

Dlaczego nie można zmienić ustawień?

Klucz aplikacji ECL został wyjęty.

Dlaczego nie można wybrać aplikacji podczas umieszczania klucza aplikacji ECL w regulatorze?

Aktualna aplikacja w regulatorze ECL Comfort musi zostać usunięta, zanim będzie można wybrać nową aplikację (podtyp).

Jak reagować na alarmy?

Alarm oznacza niewłaściwą pracę systemu. Należy skontaktować się z instalatorem.

Co to jest regulacja P i PI?

Regulacja P: regulacja proporcjonalna.

Przy tej regulacji regulator zmienia temperaturę zasilania proporcjonalnie do różnicy pomiędzy temperaturą wymaganą a rzeczywistą, np. temperaturą pomieszczenia.

Regulacja P będzie miała zawsze pewien uchyb (przesunięcie), który nie będzie zanikał w czasie.

Regulacja PI: regulacja proporcjonalno-całkująca.

Regulacja PI oddziałuje tak samo, jak regulacja P, ale uchyb będzie zanikał w czasie.

Ustawienie długiego czasu nastawy „Tn” zapewnia wolniejszą, ale stabilną regulację, natomiast krótki czas „Tn” umożliwi szybką regulację z większym ryzykiem niestabilności.

Co oznacza „i” znajdujące się w prawym górnym rogu wyświetlacza?

W przypadku ładowania aplikacji (podtyp) z klucza aplikacji do regulatora ECL Comfort, „i” znajdujące się w prawym górnym rogu ekranu oznacza, że poza ustawieniami fabrycznymi, podtyp zawiera również specjalne (ustawienia) użytkownika / systemowe.

Dlaczego nie jest możliwa komunikacja pomiędzy magistralą ECL 485 (wykorzystywaną w ECL 210 / 296 / 310) a magistralą ECL Bus (stosowaną w ECL 100 / 110 / 200 / 300)?

Te dwie magistrale komunikacyjne (należące do firmy Danfoss) różnią się formą połączenia, telegramu i prędkością.

Dlaczego nie mogę wybrać języka podczas ładowania aplikacji?

Powód może być taki, że ECL 310 jest zasilany napięciem 24 V prądu stałego.

Język

Przed załadowaniem aplikacji, niezbędne jest dokonanie wyboru języka.*

Jeśli wybrany zostanie język inny niż angielski, do regulatora ECL załadowany zostanie wybrany język **ORAZ** język angielski.

Ułatwi to obsługę użytkownikom posługującym się językiem angielskim, ponieważ menu w tym języku stanie się widoczne natychmiast po zmianie aktualnego języka na angielski.

(Nawigacja: MENU > Regulator wspólny > System > Język)

W przypadku załadowania niewłaściwego języka konieczne będzie usunięcie danej aplikacji. Przed wykasowaniem możliwe jest zapisanie Ustawień użytkownika i systemu na kluczu aplikacji. Po ponownym załadowaniu z uwzględnieniem preferowanego języka, możliwe będzie załadowanie istniejących Ustawień użytkownika i systemu.

*)

(ECL Comfort 310, 24 Volt) Jeśli nie można wybrać języka, zasilanie nie jest prądem zmiennym (a.c.).

7.4 Definicje



Definicje odnoszą się do regulatorów serii ECL Comfort 210/296/310. W związku z tym w dokumencie mogą być stosowane określenia, które nie występują w Twojej instrukcji.

Wartość temperatury skumulowanej

Wartość filtrowana (tłumiona) — zwykle dotyczy temperatury pomieszczenia lub temperatury zewnętrznej. Jest obliczana przez regulator ECL i służy do wyrażania ciepła zmagazynowanego w ścianach budynku. Wartość zakumulowana nie zmienia się tak szybko, jak aktualna temperatura.

Temperatura powietrza w kanale wentylacyjnym

Temperatura powietrza mierzona w kanale wentylacyjnym, w którym jest ona regulowana.

Funkcja alarmu

Na podstawie nastaw alarmu regulator może włączać wyjście.

Funkcja antybakteryjna

Przez ustalony okres czasu temperatura CWU jest zwiększana w celu zniszczenia niebezpiecznych bakterii, np. Legionella.

Temperatura średnia (równoważna)

Temperatura równoważna jest podstawą do wyliczenia wartości temperatury zasilania/temperatury powietrza w kanale wentylacyjnym. Temperatura średnia (równoważona) może być nastawiana za pośrednictwem temperatury pomieszczenia, temperatury kompensacji i temperatury powrotu. Temperatura średnia (równoważna) jest aktywna tylko w przypadku podłączenia czujnika temperatury w pomieszczeniu.

System BMS (Building Management System — system zarządzania budynkiem)

System zarządzania budynkiem (Building Management System). System nadzorujący, umożliwiający zdalną regulację i monitorowanie.

Działanie w trybie komfortu

Utrzymanie prawidłowej temperatury w układzie regulowanym według harmonogramu. W okresie ogrzewania temperatura zasilania w układzie jest wyższa w celu utrzymania wymaganej temperatury pomieszczenia. W okresie chłodzenia temperatura zasilania w układzie jest niższa w celu utrzymania wymaganej temperatury pomieszczenia.

Temperatura komfortu

Temperatura utrzymywana w obiegach w okresie działania w trybie komfortu. Zazwyczaj w ciągu dnia.

Temperatura średnia (równoważna)

Temperatura zmierzona mająca wpływ na obliczoną temperaturę zasilania/temperaturę średnią (równoważną).

Wymagana temperatura zasilania

Temperatura obliczana przez regulator na podstawie temperatury zewnętrznej z uwzględnieniem wpływu temperatury pomieszczenia i/lub temperatury powrotu. Temperatura ta stanowi wartość odniesienia w procesie regulacji.

Wymagana temperatura pomieszczenia

Temperatura ustawiona jako wymagana temperatura pomieszczenia. Może być ona regulowana przez regulator ECL Comfort tylko wtedy, gdy zainstalowany jest czujnik temperatury w pomieszczeniu.

Jeśli czujnik nie został zainstalowany, ustawiona wymagana temperatura pomieszczenia nadal będzie miała wpływ na temperaturę zasilania.

W obu przypadkach temperatura w każdym pomieszczeniu jest zazwyczaj regulowana za pomocą termostatów grzejnikowych/zaworów.

Wymagana temperatura

Temperatura ustawiana lub obliczana w regulatorze.

Temperatura punktu rosy

Temperatura, przy której występuje kondensacja pary wodnej zawartej w powietrzu.

Obieg CWU

Obieg przygotowania ciepłej wody użytkowej (CWU)

Temperatura w kanale

Temperatura powietrza mierzona w kanale wentylacyjnym, w którym jest ona regulowana.

Magistrala ECL 485

Ta magistrala komunikacyjna stanowi własność firmy Danfoss. Wykorzystywana jest w obrębie komunikacji wewnętrznej pomiędzy ECL 210, ECL 210B, ECL 296, ECL 310, ECL 310B, ECA 30 a ECA 31.

Komunikacja z „Magistralą ECL” wykorzystywaną w ECL 100, ECL 110, ECL 200, ECL 300 i ECL 301 jest niemożliwa.

ECL Portal

System nadzorujący, umożliwiający zdalną regulację i monitorowanie lokalnie lub przez Internet.

EMS

System zarządzania energią (Energy Management System = EMS). System nadzorujący, umożliwiający zdalną regulację i monitorowanie.

Ustawienia fabryczne

Nastawy zapisane w kluczu aplikacji ECL w celu uproszczenia pierwszego ustawienia i uruchomienia regulatora.

Oprogramowanie sprzętowe (firmware)

jest używane przez regulator ECL Comfort i ECA 30/31 do zarządzania wyświetlaczem, pokrętelem i wykonywania programów.

Temperatura zasilania

Temperatura mierzona w przepływie wody, w którym jest ona regulowana.

Obliczona temperatura zasilania

Temperatura obliczana przez regulator na podstawie temperatury zewnętrznej z uwzględnieniem wpływu temperatury pomieszczenia i/lub temperatury powrotu. Temperatura ta stanowi wartość odniesienia w procesie regulacji.

Krzywa grzewcza

Krzywa przedstawiająca zależność pomiędzy aktualną temperaturą zewnętrzną a wymaganą temperaturą zasilania.

Obieg ogrzewania

Obieg centralnego ogrzewania pomieszczenia/budynku.

Harmonogram świąteczny

Dla wybranych dni można zaprogramować działanie w trybie komfortu, oszczędzania lub ochrony przeciwzamrozeniowej. Dodatkowo można wybrać harmonogram dzienny z okresem komfortu w godzinach od 07:00 do 23:00.

Higrostat

Urządzenie, które reaguje na wilgotność powietrza. Przełącznik może zostać załączony (ZAŁ), jeśli zmierzona wilgotność przekroczy ustawioną wartość.

Wilgotność względna

Określa (w %) zawartość wilgoci w powietrzu w danym pomieszczeniu w stosunku do zawartości wilgoci w stanie nasycenia. Wilgotność względna mierzona jest przez czujnik wilgoci w ECA 31 i służy do obliczenia temperatury punktu rosy.

Temperatura zasilania

Temperatura mierzona w strumieniu powietrza zasilającego, w którym jest ona regulowana.

Temperatura ograniczenia

Temperatura oddziałująca na wymaganą temperaturę zasilania/temperaturę średnią (równoważną).

Funkcja rejestru

Umożliwia wyświetlanie historii zmian temperatury.

Urząd. nadrzędne/podrzędne

Gdy co najmniej dwa regulatory są podłączone do tej samej magistrali, regulator nadrzędny wysyła informacje na temat np. godziny, daty i temperatury zewnętrznej. Regulator podrzędny odbiera dane z regulatora nadrzędnego i wysyła informacje na temat np. wartości wymaganej temperatury zasilania.

Sterowanie analogowe (sygnałem od 0 do 10 V)

Nastawa siłownika w zaworach regulacyjnych z siłownikiem (za pomocą sygnału sterującego od 0 do 10 V) w celu regulacji przepływu czynnika.

Optymalizacja

Regulator optymalizuje czas rozpoczęcia poszczególnych okresów temperaturowych w harmonogramie. W oparciu o temperaturę zewnętrzną, regulator automatycznie oblicza moment uruchomienia umożliwiający osiągnięcie temperatury komfortu o zadanej godzinie. Im niższa temperatura zewnętrzna, tym wcześniejszy czas rozpoczęcia.

Trend temperatury zewnętrznej

Strzałka wskazuje tendencję, np. spadek lub wzrost temperatury.

Sterowanie zewnętrzne

Gdy regulator ECL Comfort jest w trybie pracy wg harmonogramu, sygnał przełącznika lub styku można podłączyć do wejścia w celu sterowania zewnętrznego w trybie Komfort, Oszczędzanie, Ochrona przeciwzamrożeniowa lub Stała temperatura. Dopóki sygnał przełącznika lub styku jest podłączony, sterowanie zewnętrzne jest aktywne.

Czujnik Pt 1000

Wszystkie czujniki współpracujące z regulatorem ECL Comfort są platynowymi czujnikami oporowymi typu Pt 1000 (IEC 751B). Ich rezystancja wynosi 1000 omów przy 0°C i zmienia się o 3,9 oma/stopień.

Sterowanie pompy

Jedna pompa obiegowa pracuje, a druga jest zapasową pompą obiegową. Po upływie zadanego czasu zamieniana jest funkcja pomiędzy pompami pracującą i zapasową.

Funkcja uzupełniania wody

Jeśli ciśnienie zmierzone w układzie ogrzewania jest zbyt niskie (np. z powodu wycieku), wodę w instalacji można uzupełnić do wymaganego poziomu.

Temperatura powrotu

Mierzona po stronie powrotu temperatura oddziałująca na wymaganą temperaturę zasilania.

Temperatura pomieszczenia

Temperatura mierzona przez czujnik temperatury w pomieszczeniu lub Panel Zdalnego Sterowania. Temperatura pomieszczenia może być regulowana bezpośrednio tylko wtedy, gdy zainstalowany jest czujnik. Temperatura pomieszczenia wpływa na wymaganą temperaturę zasilania.

Czujnik temperatury w pomieszczeniu

Czujnik temperatury umieszczony w pomieszczeniu (pomieszczenie reprezentatywne, zazwyczaj w salonie), gdzie temperatura będzie regulowana.

Temperatura oszczędzania

Temperatura utrzymywana w obiegu centralnego ogrzewania/CWU w okresach oszczędzania. Temperatura oszczędzania jest zazwyczaj niższa niż Temperatura komfortu w celu zaoszczędzenia energii.

SCADA

System nadzorowania, regulacji i pozyskiwania danych (Supervisory Control And Data Acquisition). System nadzorujący, umożliwiający zdalną regulację i monitorowanie.

Harmonogram

Harmonogram okresów utrzymania temperatury komfortu i oszczędzania. Harmonogram może być inny dla każdego dnia tygodnia i może zawierać do 3 okresów komfortu w ciągu dnia.

Oprogramowanie

jest używane w regulatorze ECL Comfort do wykonywania procesów związanych z aplikacją.

Regulacja pogodowa

Regulacja temperatury zasilania w zależności od temperatury zewnętrznej. Regulacja zależy do zdefiniowanej przez użytkownika krzywej grzewczej.

sterowanie sygnałem 2-punktowym

Sterowanie załączaniem i wyłączaniem np. pompy obiegowej, zaworu zał./wył., zaworu przełączającego lub przepustnicy.

Sterowanie sygnałem 3-punktowym

Ustalanie położenia siłownika za pomocą sygnałów otwarcia, zamknięcia lub braku działania dla zaworu regulacyjnego z siłownikiem w celu sterowania przepływem.

Brak działania oznacza, że siłownik pozostanie w aktualnym położeniu.

Instrukcja obsługi ECL Comfort 210/296/310, aplikacja A214/A314

7.5 Typ (ID 6001). przegląd

	Typ 0	Typ 1	Typ 2	Typ 3	Typ 4
Adres	✓	✓	✓	✓	✓
Typ	✓	✓	✓	✓	✓
Czas skanowania	✓	✓	✓	✓	✓
ID / Nr seryjny	✓	✓	✓	✓	✓
Zarezerwowane	✓	✓	✓	✓	✓
Temp. zasilania [0,01°C]	✓	✓	✓	✓	-
Temp. powrotu [0,01°C]	✓	✓	✓	✓	-
Przepływ [0,1 l/h]	✓	✓	✓	✓	-
Moc [0,1 kW]	✓	✓	✓	✓	-
Zakumulowana objętość	[0,1 m ³]	[0,1 m ³]	[0,1 m ³]	[0,1 m ³]	-
Zakumulowana energia	[0,1 kWh]	[0,1 MWh]	[0,1 kWh]	[0,1 MWh]	-
Taryfa 1 Zakumulowana energia	-	-	[0,1 kWh]	[0,1 MWh]	-
Taryfa 2 Zakumulowana energia	-	-	[0,1 kWh]	[0,1 MWh]	-
Do teraz [dni]	-	-	✓	✓	-
Aktualny czas [format zdefiniowany M-bus]	-	-	✓	✓	✓
Kod błędu [zdefiniowana maska bitów miernika energii]	-	-	✓	✓	-
Zakumulowana objętość	-	-	-	-	[0,1 m ³]
Zakumulowana energia	-	-	-	-	[0,1 kWh]
Zakumulowana objętość2	-	-	-	-	[0,1 m ³]
Zakumulowana energia2	-	-	-	-	[0,1 kWh]
Zakumulowana objętość3	-	-	-	-	[0,1 m ³]
Zakumulowana energia3	-	-	-	-	[0,1 kWh]
Zakumulowana objętość4	-	-	-	-	[0,1 m ³]
Zakumulowana energia4	-	-	-	-	[0,1 kWh]
Przepływ MAX	[0,1 l/h]	[0,1 l/h]	[0,1 l/h]	[0,1 l/h]	-
Moc MAX	[0,1 kW]	[0,1 kW]	[0,1 kW]	[0,1 kW]	-
Max T w przód	✓	✓	✓	✓	-
Max T powrót	✓	✓	✓	✓	-
Przechowywanie * Zakumulowana energia	[0,1 kWh]	[0,1 kWh]	[0,1 kWh]	[0,1 kWh]	-

7.6 Automatyczna / ręczna aktualizacja oprogramowania sprzętowego

Informacja:

- Oprogramowanie sprzętowe i aplikacji znajdują się na kluczu aplikacji
- Regulator ECL Comfort posiada oprogramowanie sprzętowe
- Oprogramowanie z funkcją szyfrowania oferowane jest w wersji 2.00 lub nowszej

Przypadek 1:

Regulator ECL Comfort, nowy (= bez zainstalowanej aplikacji), sprzed 10 lipca 2018, do zainstalowania:

1. Włożyć klucz aplikacji.
2. Jeśli oprogramowanie sprzętowe na kluczu aplikacji jest nowsze od oprogramowania sprzętowego ECL, aktualizacja zostanie przeprowadzona automatycznie.
3. Następnie możliwe będzie załadowanie aplikacji.
4. Jeśli oprogramowanie ECL jest nowsze niż oprogramowanie sprzętowe na kluczu aplikacji, aplikacja może zostać załadowana.

Przypadek 2:

Regulator ECL Comfort został zainstalowany i obsługuje wybraną aplikację.

1. Zapisz wszystkie nastawy na istniejącym kluczu aplikacji*.
2. Wykasuj bieżącą aplikację na ECL**.
3. Włóż klucz aplikacji zawierający nowe oprogramowanie sprzętowe. Aktualizacja oprogramowania sprzętowego zostanie przeprowadzona automatycznie.
4. W przypadku, gdy ECL wymaga dokonania wyboru języka, wyjmij klucz aplikacji.
5. Włóż „stary” klucz aplikacji.
6. Wybierz język, następnie podtyp aplikacji i przejdź do „i” znajdującego się w prawym górnym rogu okna.
7. W razie potrzeby, ustaw godzinę / datę.
8. Wybierz „Dalej”.
9. W menu Kopiowanie, w ustawieniach System i Użytkownik, wybierz TAK; następnie wybierz „Dalej”.
10. Załadowana zostanie „stara” aplikacja, natomiast ECL uruchomi się ponownie, gotowy do pracy.

* Nawigacja: MENU > Ogólne ustawienia regulatora > Funkcje klucza > Kopiowanie > „Do KLUCZA”, Ustawienia systemu = TAK, Ustawienia użytkownika = TAK, Rozpocznij kopiowanie: Naciśnij pokrętkę.
W ciągu 1 sek. wybrane nastawy zostaną zapisane na kluczu aplikacji.

** Nawigacja: MENU > Ogólne ustawienia regulatora > Funkcje klucza > Nowa aplikacja > Wykasuj aplikację: Naciśnij pokrętkę.

UWAGA: Istnieje prawdopodobieństwo zaistnienia sytuacji, w której aktualizacja nie zostanie wykonana. Jest to dość typowe zjawisko występujące w przypadku podłączenia jednego bądź dwóch ECA 30.

Rozwiązanie: Odłącz (usuń z podstawy) ECA 30. W przypadku ECL 310B, podłączony powinien być wyłącznie jeden ECA 30.

Instrukcja obsługi ECL Comfort 210/296/310, aplikacja A214/A314

7.7 Przegląd ID identyfikatorów parametrów

A214.x lub A314.x — x odnosi się do podtypów wymienionych w kolumnie.

ID	Nazwa parametru	A214.x	A314.x	Zakres nastawy	Nastawa fabr.	Jednostka	Ustawienia własne	
10304	Filtr S4	2, 4	1	1... 100	8			164
10643	S9 cyfrowy		4, 5, 6, 7, 9	WYŁ/ZAŁ	WYŁ			
10656	Wart. alarmu		4, 5, 6, 7, 9	0... 1	0			171
10657	Opóźnien. alarmu		4, 5, 6, 7, 9	0... 250	0	s		171
10683	S10 cyfrowy		4, 5, 6, 7, 9	WYŁ/ZAŁ	WYŁ			
10696	Wart. alarmu		4, 5, 6, 7, 9	0... 1	0			171
10697	Opóźnien. alarmu		4, 5, 6, 7, 9	0... 250	0	s		172
11008	Wym.T równow.	1		-20... 110	20	°C		122
	- -	2, 3, 4, 5, 6	1, 2, 3	5... 110	20	°C		
11009	Strefa nieczułości	4, 5	1, 2, 6, 7	WYŁ, 0.5... 25.0	5.0	K		122
11010	Adres ECA	1, 3, 5, 6	2, 3, 4, 5, 6, 7, 9	WYŁ/A/B	WYŁ			153
11015	Czas adapt.	1, 2, 3, 4, 5, 6	1, 2, 3, 4, 5, 6, 7, 9	WYŁ, 1... 50	WYŁ	s		125
11018	Wym. T komfortu		4, 5, 6, 7, 9	5... 110	20	°C		123
11019	Wym. T oszczęd		4, 5, 6, 7, 9	5... 110	16	°C		123
11021	Całkow.zatrzym.	1, 2, 3, 4, 5, 6	1, 2, 4, 5, 6, 7, 9	WYŁ/ZAŁ	WYŁ			154
	- -		3	WYŁ/ZAŁ	ZAŁ			
11027	Różnica Tpom.	3	3	-9.0... -0.5	-2.0	K		145
	- -	6		-9.0...-0.5, WYŁ	WYŁ	K		
11030	Limit	1		-10... 110	10	°C		127
	- -	2, 3, 4, 5, 6	1, 2, 3	10... 110	25	°C		
	- -		4, 5, 6, 7, 9	10... 110	35	°C		
11035	Wpływ-powyżej	1, 2, 3, 4, 5, 6	1, 2, 3	-9.9... 9.9	0.0			127
	- -		4, 5, 6, 7, 9	-9.9... 9.9	-3.0			
11036	Wpływ-poniżej	1, 2, 3, 4, 5, 6	1, 2, 3, 4, 5, 6, 7, 9	-9.9... 9.9	0.0			128
11037	Czas adapt.	1, 2, 3, 4, 5, 6	1, 2, 3	WYŁ, 1... 50	25	s		128
	- -		4, 5, 6, 7, 9	WYŁ, 1... 50	WYŁ	s		
11038	Stop dla Tzewn.		4, 5, 6, 7, 9	WYŁ, 5... 40	WYŁ	°C		158
11060	Limit	1, 2, 3, 4, 5, 6	1, 2, 3, 4, 5, 6, 7, 9	-20... 80	5	°C		130
11061	Czas adapt.	1, 2, 3, 4, 5, 6	1, 2, 3, 4, 5, 6, 7, 9	WYŁ, 1... 50	WYŁ	s		130
11062	Wpływ-powyżej	1, 2, 3, 4, 5, 6	1, 2, 3, 4, 5, 6, 7, 9	-9.9... 9.9	0.0			131
11063	Wpływ-poniżej	1, 2, 3, 4, 5, 6	1, 2, 3, 4, 5, 6, 7, 9	-9.9... 9.9	0.0			131
11064	Limit	1, 2, 3, 4, 5, 6	1, 2, 3, 4, 5, 6, 7, 9	-20... 80	25	°C		132
11065	Czas adapt.	1, 2, 3, 4, 5, 6	1, 2, 3, 4, 5, 6, 7, 9	WYŁ, 1... 50	WYŁ	s		132
11066	Wpływ-powyżej	1, 2, 3, 4, 5, 6	1, 2, 3, 4, 5, 6, 7, 9	-9.9... 9.9	0.0			132
11067	Wpływ-poniżej	1, 2, 3, 4, 5, 6	1, 2, 3, 4, 5, 6, 7, 9	-9.9... 9.9	0.0			133
11077	T mróz zał.P.	2, 3, 4, 5, 6	1, 2, 3	WYŁ, -10... 20	2	°C		
	- -		4, 5, 6, 7, 9	WYŁ, -10... 20	6	°C		
11081	Stała filtrowania		3	1... 80	50			151

Instrukcja obsługi ECL Comfort 210/296/310, aplikacja A214/A314

ID	Nazwa parametru	A214.x	A314.x	Zakres nastawy	Nastawa fabr.	Jednostka	Ustawienia własne	
11082	Filtr akumulacji	4, 5	1, 2, 6, 7	1... 250	25	s		158
11086	Opóźn.zał.went.	1		0... 900	5	s		146
	- -	2, 3, 4, 5	1, 2	0... 900	30	s		
	- -	6		0... 900	0	s		
	- -		3	0... 900	10	s		
	- -		4, 5, 6, 7	0... 900	60	s		
	- -		9	0... 900	20	s		
11087	Opóźn.zał.akces.	1, 2, 3, 4, 5, 6	1, 2, 3, 4, 5, 6, 7, 9	0... 900	0	s		146
11088	Funk. wyj. went.	1, 2, 3, 4, 5	1, 2, 3, 4, 5, 6, 7, 9	0... 3	1			147
	- -	6		0... 3	3			
11089	Funk. wyj.akces.	1, 2, 3, 4, 5, 6	1, 2, 3, 4, 5, 6, 7, 9	0... 3	1			147
11090	Funk. dowolna	1, 3	3	0... 3	0			147
	- -	2		0... 2	0			
	- -	4, 5	1, 2	0... 4	0			
	- -	6		0... 3	3			
11091	Czas reg. akcesoriów	1, 2, 3, 4, 5, 6	1, 2, 3	1... 2	1			148
	- -		4, 5, 6, 7, 9	1... 3	1			
11093	Tzab. przeciwwam.	2, 4	1	0... 40	6	°C		159
	- -		4, 5, 6, 7, 9	5... 40	10	°C		
11105	Wpływ-poniżej	2, 3, 4, 5	1, 2, 3, 4, 5, 6, 7, 9	0.0... 9.9	2.0			129
	- -	6		0.0... 9.9	0.0			
11107	Czas adapt.	2, 3, 4, 5, 6	1, 2, 3, 4, 5, 6, 7, 9	WYŁ, 1... 50	WYŁ	s		129
11108	Limit T mróz	2, 3, 4, 5, 6	1, 2, 3	0... 50	10	°C		129
	- -		4, 5, 6, 7, 9	0... 50	12	°C		
11137	Funkcja went.	2, 3, 4, 5, 6	1, 2	WYŁ/ZAŁ	WYŁ			148
	- -		3, 4, 5, 6, 7, 9	WYŁ/ZAŁ	ZAŁ			
11140	Wybór T komp.	1, 2, 3, 4, 5, 6	1, 2, 3	WYŁ/ZAŁ	ZAŁ			159
11141	Wejście ster.zew.	1, 2, 3, 4, 5, 6	3	WYŁ ; S1 ; S2 ; S3 ; S4 ; S5 ; S6 ; S7 ; S8	WYŁ			159
	- -		1, 2	WYŁ ; S1 ; S2 ; S3 ; S4 ; S5 ; S6 ; S7 ; S8 ; S9 ; S10	WYŁ			
	- -		4, 5, 6, 7, 9	WYŁ ; S1 ; S2 ; S3 ; S4 ; S5 ; S6 ; S7 ; S8 ; S9 ; S10 ; S11 ; S12 ; S13 ; S14 ; S15 ; S16	WYŁ			
11142	Tryb ste.zew.	1, 2, 3, 4, 5, 6	1, 2, 3, 4, 5, 6, 7, 9	KOMFORT/OSZCZĘD	KOMFORT			160
11147	Górna odchyłka	2, 3, 4, 5, 6	1, 2, 3, 4, 5, 6, 7, 9	WYŁ, 1... 30	WYŁ	K		167
11148	Dolna odchyłka	2, 3, 4, 5, 6	1, 2, 3, 4, 5, 6, 7, 9	WYŁ, 1... 30	WYŁ	K		168
11149	Opóźnienie	2, 3, 4, 5, 6	1, 2, 3, 4, 5, 6, 7, 9	1... 99	10	Min		168
11150	Temp.wył.alarmu	2, 3, 4, 5, 6	1, 2, 3, 4, 5, 6, 7, 9	10... 50	30	°C		169

Instrukcja obsługi ECL Comfort 210/296/310, aplikacja A214/A314

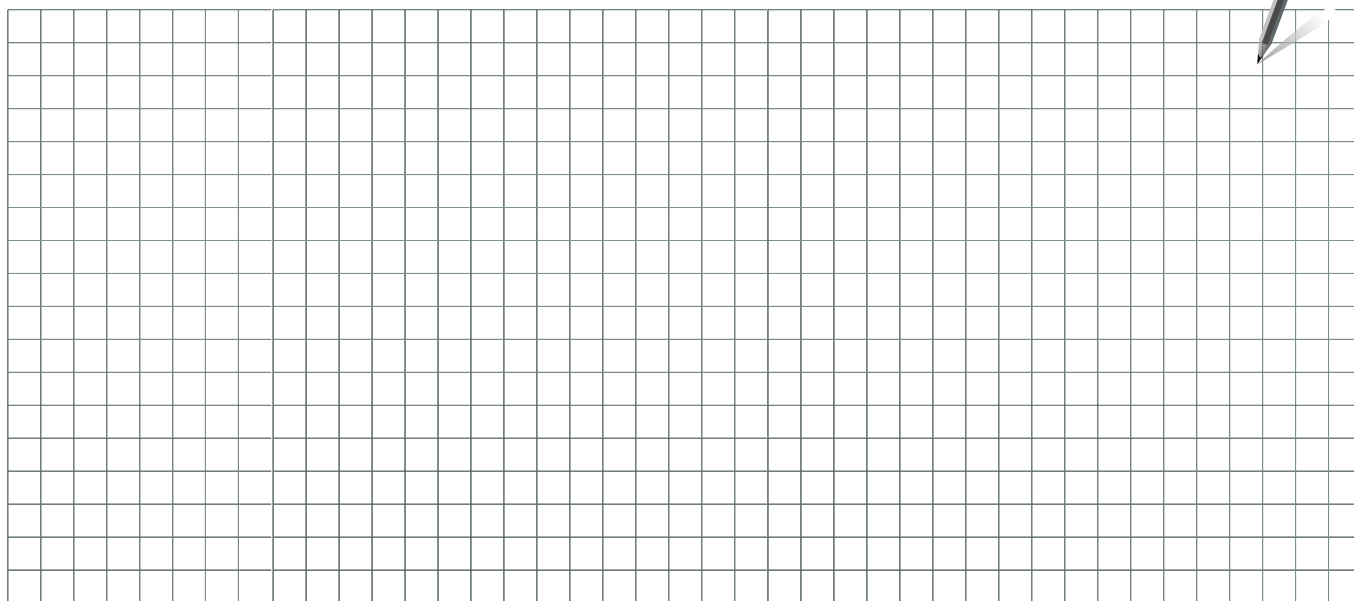
ID	Nazwa parametru	A214.x	A314.x	Zakres nastawy	Nastawa fabr.	Jednostka	Ustawienia własne	
11168	Max. Ciśnienie		4, 6	0... 1999	400	Pa		138
11169	Min. Ciśnienie		4, 6	0... 1999	50	Pa		138
11174	Ochr. siłownika	1, 2, 3, 4, 5, 6	1, 2, 3, 4, 5, 6, 7, 9	WYŁ, 10... 59	WYŁ	Min		139
11177	Temp. min.	1		-20... 110	5	°C		123
	- -	2, 3, 4, 5, 6	1, 2, 3	5... 150	10	°C		
	- -		4, 5, 6, 7, 9	5... 150	15	°C		
11178	Temp. max.	1		-20... 110	40	°C		124
	- -	2, 3, 4, 5, 6	1, 2, 3	5... 150	40	°C		
	- -		4, 5, 6, 7, 9	5... 150	35	°C		
11179	Lato, wył. ogrz.		4, 5	WYŁ, 1... 50	WYŁ	°C		162
11182	Wpływ-powyżej	1, 2, 3, 4, 5, 6	1, 2, 3, 4, 5, 6, 7	-30.0... 0.0	-2.0			125
	- -		9	-30.0... 0.0	0.0			
11183	Wpływ-poniżej	1, 2, 3, 4, 5, 6	1, 2, 3, 4, 5, 6, 7	0.0... 30.0	2.0			126
	- -		9	0.0... 30.0	0.0			
11184	Xp	1, 2, 3, 4, 5, 6	1, 2, 3, 4, 5, 6, 7, 9	5... 250	80	K		139
11185	Tn	1, 2, 3, 4, 5, 6	1, 2, 3, 5, 6, 7, 9	1... 999	30	s		139
	- -		4	1... 999	100	s		
11186	Czas przejścia M	1, 2, 3, 4, 5, 6	1, 2, 3, 5, 6, 7, 9	5... 250	30	s		139
	- -		4	5... 250	35	s		
11187	Nz	1, 2, 3, 4, 5, 6	1, 2, 3	1... 9	3	K		140
	- -		4	0... 9	1	K		
	- -		5, 6, 7, 9	0... 9	2	K		
11189	Min. czas akt.	1, 2, 3, 4, 5, 6	1, 2, 3, 4, 5, 6, 7, 9	2... 50	3			140
11194	Odchyłka Stop	6		0.5... 9.0	1.0	K		
	- -		4, 5, 6, 7	1... 15	3	K		
11301	T max.wysoka Y2		3	0.0... 75.0	25.0	m/s		
11303	T max.niska Y1		3	0.0... 75.0	5.0	m/s		
11368	1. krok poziom		4, 5, 6, 7	5... 95	80	%		
11369	2. krok poziom		4, 5, 6, 7	5... 95	85	%		
11500	Wysłana Twyma.	1, 2, 3, 4, 5, 6	1, 2, 3	WYŁ/ZAŁ	ZAŁ			165
11609	Y dolny		3	0.0... 10.0	2.0	V		
11610	Y górny		3	0.0... 10.0	10.0	V		
11616	Wart. alarmu	2, 3, 4, 5, 6	1, 2, 3	0... 1	0			170
	- -		4, 5, 6, 7, 9	0... 1	1			
11617	Opóźnien. alarmu	2, 3, 4, 5, 6	1, 2, 3	0... 240	0	s		170
	- -		4, 5, 6, 7, 9	0... 240	10	s		
11623	Cyfrowe	1, 2, 3, 4, 5, 6	1, 2	WYŁ/ZAŁ	WYŁ			
11636	Wart. alarmu	1, 2, 3, 4, 5, 6	1, 2, 3	0... 1	0			170
	- -		4, 5, 6, 7, 9	0... 1	1			
11637	Opóźnien. alarmu	1, 2, 3, 4, 5, 6	1, 2, 3	0... 240	0	s		170

Instrukcja obsługi ECL Comfort 210/296/310, aplikacja A214/A314

ID	Nazwa parametru	A214.x	A314.x	Zakres nastawy	Nastawa fabr.	Jednostka	Ustawienia własne	
	- -		4, 5, 6, 7, 9	0... 240	10	s		
11656	Wart. alarmu	2, 3, 4, 5	1, 2, 3, 4, 5, 6, 7, 9	-20... 20	6	°C		171
	- -	6		-20... 20	-20	°C		
11676	Wart. alarmu	1		-20... 20	2	°C		171
	- -	2, 3, 4, 5, 6	1, 2, 3, 4, 5, 6, 7, 9	-20... 20	-20	°C		
12140	Wybór T komp.		4, 5, 6, 7, 9	S1 ; S2 ; S3 ; S4 ; S5 ; S6 ; S7 ; S8 ; S9 ; S10 ; S11 ; S12 ; S13 ; S14 ; S15 ; S16	S1			159
12165	wyj. max.V		1, 2, 4, 5, 6, 7, 9	0... 100	100	%		138
12167	wyj. min. V		1, 2, 4, 5, 6, 7	0... 100	0	%		138
	- -		9	0... 100	20	%		
12168	Max. Ciśnienie		4, 6	0... 1999	400	Pa		138
12169	Min. Ciśnienie		4, 6	0... 1999	50	Pa		138
12171	Rewersja wyjścia		1, 2	WYŁ/ZAŁ	ZAŁ			139
12174	Ochr. siłownika	4, 5	1, 2	WYŁ, 10... 59	WYŁ	Min		139
12184	Xp	4, 5	1, 2, 5, 6, 7	5... 250	80	K		139
	- -		4	5... 250	100	K		
	- -		9	5... 250	60	K		
12185	Tn	4, 5	1, 2, 5, 6, 7	1... 999	30	s		139
	- -		4	1... 999	90	s		
	- -		9	1... 999	20	s		
12186	Czas przejścia M	4, 5		5... 250	30	s		139
12187	Nz	4, 5	1, 2	1... 9	3	K		140
	- -		4, 5, 6, 7	1... 9	1	K		
	- -		9	1... 9	2	K		
12189	Min. czas akt.	4, 5		2... 50	3			140
12368	1. krok poziomu		9	5... 95	80	%		
12369	2. krok poziomu		9	5... 95	85	%		
12390	Kasowanie alarmu		4, 5, 6, 7, 9	WYŁ/ZAŁ	WYŁ			169
12615	Alarm niski		4, 5, 6, 7	0... 100	40	%		169
12617	Opóźnien. alarmu		4, 5, 6, 7	0... 99	30	Min		170
13111	Limit		5, 7	0... 1999	900	ppm		137
	- -		9	0... 1999	500	ppm		
13113	Stała filtrowania		4	1... 250	40			138
	- -		5, 6, 7, 9	1... 250	20			
13165	wyj. max.V		4, 5, 6, 7, 9	0... 100	100	%		138
13167	wyj. min. V		4, 5, 6, 7	0... 100	0	%		138
	- -		9	0... 90	30	%		
13184	Xp		4, 5, 6, 7	5... 250	80			139
	- -		9	5... 250	60			

Instrukcja obsługi ECL Comfort 210/296/310, aplikacja A214/A314

ID	Nazwa parametru	A214.x	A314.x	Zakres nastawy	Nastawa fabr.	Jedn-ostka	Ustawienia własne	
13185	Tn		4, 5, 6, 7, 9	1... 999	30	s		139
13187	Nz		4	0.2... 20.0	2.0	Pa		140
	- -		5, 7	1.0... 50.0	20.0	ppm		
	- -		6	0.2... 20.0	1.0	Pa		
	- -		9	1.0... 50.0	10.0	ppm		
13356	Wentylator wylotu, uchyb		5, 7	-50... 50	0	%		141
	- -		9	-50... 50	10	%		
13357	Prędkość wentylatora, zred.		4	WYŁ, 1... 1999	WYŁ	Pa		141
	- -		5, 9	WYŁ, 1... 100	WYŁ	%		
13390	Kasowanie alarmu		4, 6	WYŁ/ZAŁ	WYŁ			169
13406	X1		4, 5, 7, 9	0.0... 10.0	0.0	V		142
	- -		6	0.0... 10.0	2.0	V		
13407	X2		4, 5, 6, 7, 9	0.0... 10.0	10.0	V		142
13609	Y dolny		4, 5, 6, 7, 9	0... 1999	0	Pa		
13610	Y górny		4, 5, 7, 9	0... 1999	1000	Pa		
	- -		6	0... 1999	200	Pa		
13614	Alarm wysoki		4, 5, 6, 7, 9	0... 2000	2000	Pa		169
13615	Alarm niski		4, 5, 6, 7, 9	0... 2000	0	Pa		169
13617	Opóźnien. alarmu		4, 5, 6, 7, 9	0... 30	3	Min		170
14113	Stała filtrowania		4, 6	1... 250	20			138
14165	wyj. max.V		4, 6	0... 100	100	%		138
14167	wyj. min. V		4, 6	0... 100	0	%		138
14184	Xp		4, 6	5... 250	80			139
14185	Tn		4, 6	1... 999	30	s		139
14187	Nz		4, 6	0.2... 20.0	1.0	Pa		140
14390	Kasowanie alarmu		4, 6	WYŁ/ZAŁ	WYŁ			169
14406	X1		4	0.0... 10.0	0.0	V		142
	- -		6	0.0... 10.0	2.0	V		
14407	X2		4, 6	0.0... 10.0	10.0	V		142
14609	Y dolny		4, 6	0... 1999	0	Pa		
14610	Y górny		4	0... 1999	1000	Pa		
	- -		6	0... 1999	200	Pa		
14614	Alarm wysoki		4, 6	0... 2000	2000	Pa		169
14615	Alarm niski		4, 6	0... 2000	0	Pa		169
14617	Opóźnien. alarmu		4, 6	0... 30	3	Min		170
15184	Xp		6, 7	5... 250	80	K		139
15185	Tn		6, 7	1... 999	30	s		139
15186	Czas przejścia M		6, 7	5... 250	30	s		139
15187	Nz		6, 7	1... 9	3	K		140
15189	Min. czas akt.		6, 7	2... 50	10			140



Pieczętka firmy/montera:

Nazwisko i podpis montera:

Data:

Instrukcja obsługi ECL Comfort 210/296/310, aplikacja A214/A314

**Danfoss Poland Sp. z o.o.**

z siedzibą w Grodzisku Mazowieckim 05-825 przy ul. Chrzanowskiej 5, zarejestrowana w Sądzie Rejonowym dla m. st. Warszawa w Warszawie,
XIV Wydział Gospodarczy Krajowego Rejestru Sądowego, KRS: 0000018540, NIP: 586-000-58-44, REGON: 190209149, Kapitał Zakładowy 31 922 100 zł
Heating Segment • danfoss.pl • +48 22 104 00 00 • E-mail: bok@danfoss.com

Danfoss nie ponosi odpowiedzialności za możliwe błędy drukarskie w katalogach, broszurach i innych materiałach drukowanych. Dane techniczne zawarte w broszurze mogą ulec zmianie bez wcześniejszego uprzedzenia, jako efekt stałych ulepszeń i modyfikacji naszych urządzeń. Wszystkie znaki towarowe w tym materiale są własnością odpowiednich spółek. Danfoss, logotyp Danfoss są znakami towarowymi Danfoss A/S. Wszystkie prawa zastrzeżone.