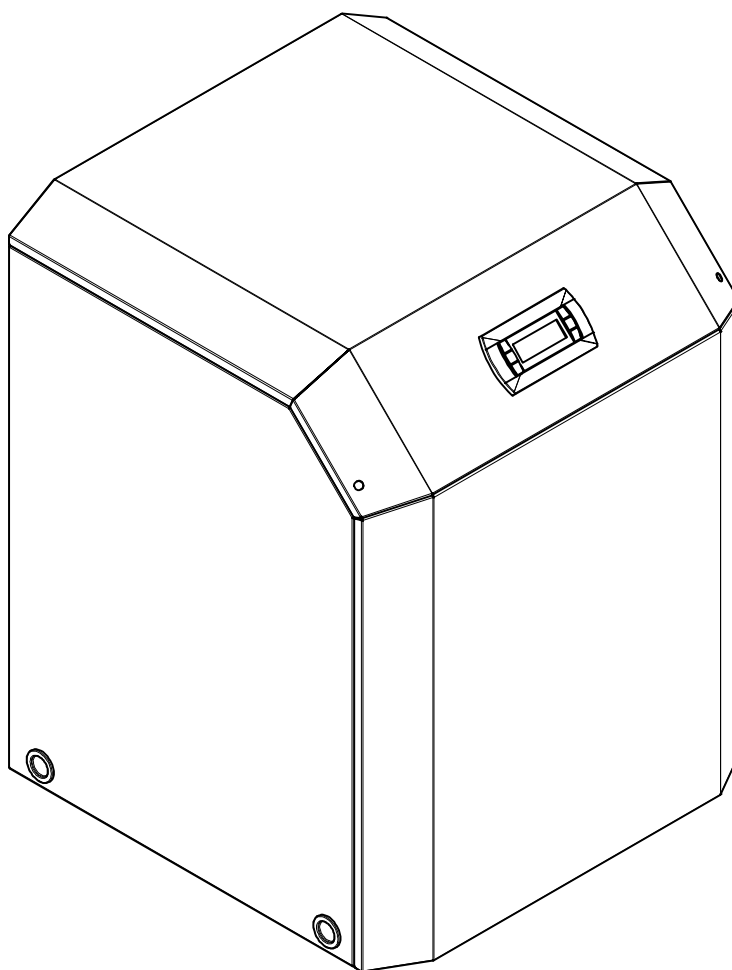


SI 22TU



Instrukcja montażu i użytkowania

Pompa ciepła typu solanka-woda do instalacji wewnętrznej

Spis treści

1	Przeczytać niezwłocznie	PL-2
1.1	Ważne wskazówki	PL-2
1.2	Użytkowanie zgodne z przeznaczeniem	PL-2
1.3	Ustawowe przepisy i dyrektywy	PL-2
1.4	Energooszczędne użytkowanie pompy ciepła	PL-3
2	Zastosowanie pompy ciepła	PL-3
2.1	Zakres zastosowania	PL-3
2.2	Sposób działania	PL-3
3	Urządzenie podstawowe	PL-3
4	Akcesoria	PL-4
4.1	Rozdzielacz solanki	PL-4
4.2	Zdalne sterowanie	PL-4
4.3	System zarządzania budynkiem	PL-4
4.4	Licznik energii cieplnej WMZ	PL-4
5	Transport	PL-5
6	Montaż	PL-5
6.1	Informacje ogólne	PL-5
6.2	Emisja dźwięku	PL-5
7	Montaż	PL-6
7.1	Informacje ogólne	PL-6
7.2	Przyłącze od strony ogrzewania	PL-6
7.3	Przyłącze od strony dolnego źródła	PL-6
7.4	Czujnik temperatury	PL-6
7.5	Przyłącze elektryczne	PL-8
8	Uruchomienie	PL-9
8.1	Informacje ogólne	PL-9
8.2	Przygotowania	PL-9
8.3	Sposób uruchamiania	PL-9
9	Konserwacja/czyszczenie	PL-9
9.1	Pielęgnacja	PL-9
9.2	Czyszczenie od strony ogrzewania	PL-9
9.3	Czyszczenie strony dolnego źródła	PL-10
10	Usterki / wyszukiwanie błędów	PL-10
11	Wyłączenie z eksploatacji, utylizacja	PL-10
12	Informacje o urządzeniu	PL-11
13	Informacje o urządzeniu zgodne z rozporządzeniem (UE) nr 813/2013, załącznik II, tabela 2	PL-13
	Załącznik	Z-I
	Rysunki wymiarowe	Z-II
	Wykresy	Z-III
	Schematy połączeń	Z-V
	Schemat układu hydraulicznego	Z-XII
	Deklaracja zgodności	Z-XIV

1 Przeczytać niezwłocznie

1.1 Ważne wskazówki

⚠ UWAGA!

Przy eksploatacji i konserwacji pompy ciepła muszą być spełnione wymagania prawne tego kraju, w którym jest eksploatowana pompa ciepła. W zależności od zastosowanej ilości czynnika chłodniczego wykwalifikowany personel powinien w regularnych odstępach czasu sprawdzać i protokołować szczelność pompy ciepła.

⚠ UWAGA!

W przypadku zewnętrznego sterowania pompą ciepła bądź pompami obiegowymi należy zaplanować przełącznik przepływu, zapobiegający włączaniu sprężarki w przypadku braku strumienia objętościowego.

⚠ UWAGA!

Pompa ciepła nie jest przymocowana do palety.

⚠ UWAGA!

Pompę ciepła można przechylić podczas transportu o maks. 45° (w każdym kierunku).

⚠ UWAGA!

Nie podnosić urządzenia za otwory w osłonach blaszanych!

⚠ UWAGA!

Przed uruchomieniem należy usunąć zabezpieczenie transportowe.

⚠ UWAGA!

Przed podłączeniem pompy ciepła należy przepłukać instalację grzewczą.

⚠ UWAGA!

W przypadku zastosowania wody demineralizowanej należy zwrócić uwagę na to, aby nie została przekroczona minimalna dozwolona wartość pH 7,5 (minimalna dopuszczalna wartość dla miedzi). Niższa wartość może doprowadzić do zniszczenia pompy ciepła.

⚠ UWAGA!

Aby zabezpieczyć parownik przed zanieczyszczeniem, na wlocie dolnego źródła pompy ciepła należy zamontować dołączony filtr zanieczyszczeń.

⚠ UWAGA!

Solanka musi zawierać co najmniej 25% płynu przeciwsmrozowego na bazie glikolu monoetylenowego lub propylenowego i należy ją zmieszać przed napełnieniem.

⚠ UWAGA!

Przy podłączeniu przewodów mocy należy zwracać uwagę na prawoskrętny kierunek wirowania (w przypadku błędnej kolejności faz pompa ciepła nie ma mocy, pracuje bardzo głośno i może spowodować uszkodzenia sprężarki).

⚠ UWAGA!

Niedozwolone jest podłączanie przez jedno wyjście przełącznika więcej niż jednej elektronicznie regulowanej pompy obiegowej.

⚠ UWAGA!

Uruchomienie pompy ciepła musi przebiegać zgodnie z instrukcją montażu i użytkowania sterownika pompy ciepła.

⚠ UWAGA!

Prace przy pompie ciepła mogą być wykonywane tylko przez autoryzowany i wykwalifikowany serwis posprzedażowy.

⚠ UWAGA!

Przed otwarciem urządzenia należy odłączyć wszystkie obwody elektryczne od źródła napięcia.

1.2 Użytkowanie zgodne z przeznaczeniem

To urządzenie jest dopuszczone tylko do użycia przewidzianego przez producenta. Inne lub wykraczające poza ten zakres sposoby użycia są uznawane za niezgodne z przeznaczeniem. Zalicza się do tego także przestrzeganie dołączonej dokumentacji projektowej. Zabronione są wszelkie zmiany lub modyfikacje urządzenia.

1.3 Ustawowe przepisy i dyrektywy

Zgodnie z artykułem 1, rozdział 2 k) dyrektywy UE 2006/42/WE (dyrektywa maszynowa) ta pompa ciepła jest przeznaczona do użytku domowego i podlega w związku z tym wymogom dyrektywy UE 2014/35/UE (dyrektywa niskonapięciowa). Może być używana również przez nieprofesjonalistów do ogrzewania sklepów, biur i innych podobnych miejsc pracy, do ogrzewania zakładów rolniczych, hoteli, pensjonatów i tym podobnych oraz innych pomieszczeń mieszkalnych.

Pompa ciepła jest zgodna z wszystkimi dotyczącymi jej przepisami norm DIN/VDE i dyrektyw UE. Można je znaleźć w załączniku deklaracji zgodności CE.

Przyłącze elektryczne pompy ciepła musi być wykonane zgodnie z obowiązującymi normami VDE, EN i IEC. Ponadto należy przestrzegać warunków przyłączania wymaganych przez dane przedsiębiorstwo energetyczne.

Pompę ciepła należy podłączyć do systemu dolnego źródła i instalacji grzewczej zgodnie z obowiązującymi przepisami.

To urządzenie może być obsługiwane przez dzieci w wieku powyżej 8 lat oraz osoby o ograniczonych zdolnościach psychicznych, sensorycznych lub umysłowych, a także osoby nieposiadające wystarczającego doświadczenia lub wiedzy, jeśli pozostają pod nadzorem lub zostały pouczone o sposobie bezpiecznego obsługiwanie urządzenia i są świadome związanych z tym zagrożeń.

Dzieci nie mogą bawić się urządzeniem. Czyszczenie i podstawowe czynności konserwacyjne nie mogą być wykonywane przez dzieci bez nadzoru dorosłych.

⚠ UWAGA!

Przy eksploatacji i konserwacji pompy ciepła muszą być spełnione wymagania prawne tego kraju, w którym jest eksploatowana pompa ciepła. W zależności od zastosowanej ilości czynnika chłodniczego wykwalifikowany personel powinien w regularnych odstępach czasu sprawdzać i protokołować szczelność pompy ciepła.

Blizsze informacje znajdują się w dołączonym dzienniku.

1.4 Energooszczędne użytkowanie pompy ciepła

Stosując pompę ciepła, przyczyniają się Państwo do ochrony środowiska. Dokładne rozplanowanie instalacji grzewczej i dolnego źródła jest bardzo ważne dla wydajnej pracy. Należy przy tym zwrócić szczególną uwagę na możliwie niską temperaturę zasilania wody. Dlatego wszystkie podłączone odbiorniki energii powinny być przystosowane do pracy w niskiej temperaturze zasilania. Temperatura wody grzewczej wyższa o 1 K zwiększa zużycie energii o około 2,5%. Energooszczędną pracę zapewnia ogrzewanie niskotemperaturowe o temperaturze zasilania między 30°C a 50°C.

2 Zastosowanie pompy ciepła

2.1 Zakres zastosowania

Pompa ciepła typu solanka/woda przeznaczona jest wyłącznie do podgrzewania wody grzewczej. Może być ona wykorzystana w już istniejących lub też nowo powstających instalacjach grzewczych. Za nośnik ciepła w systemie dolnego źródła służy mieszanina wody i środka zapewniającego ochronę przed mrozem (solanki). Jako system dolnego źródła ciepła wykorzystywane mogą być sondy gruntowe, kolektory gruntowe lub inne podobne instalacje.

2.2 Sposób działania

W gruncie gromadzone jest ciepło pochodzące od słońca, wiatru i deszczu. Ciepło to pobierane jest przez solankę w niskiej temperaturze w kolektorach, sondach gruntowych lub podobnych instalacjach. Następnie pompa obiegowa pompuje „ogrzaną” solankę do parownika pompy ciepła. Tam ciepło jest oddawane do czynnika chłodniczego w układzie chłodniczym. Solanka zostaje przy tym ponownie schłodzona, dzięki czemu możliwe jest ponowne pobranie energii cieplnej w obiegu solanki.

Czynnik chłodniczy jest zasysany przez sprężarkę napędzaną elektrycznie, a następnie jest sprężany i ogrzewany podczas tłoczenia. Nie dochodzi przy tym do strat elektrycznej mocy napędowej, doprowadzonej w tym procesie, ponieważ w dużym stopniu jest ona przekazywana czynnikowi chłodniczemu.

Następnie czynnik chłodniczy dociera do skraplacza i przekazuje tutaj swoją energię cieplną wodzie grzewczej. W zależności od punktu pracy woda grzewcza jest nagrzewana do temperatury 58°C.

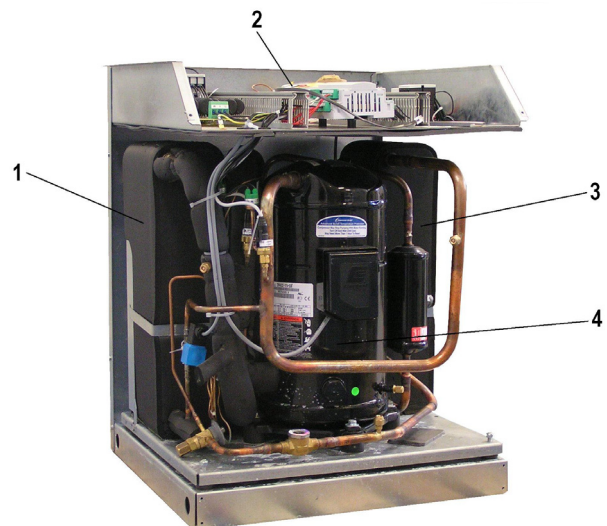
3 Urządzenie podstawowe

Urządzenie podstawowe składa się z gotowej do podłączenia pompy ciepła do instalacji wewnętrznej z obudową blaszaną, rozdzielnią i zintegrowanym sterownikiem pompy ciepła. Obieg chłodniczy jest „hermetycznie zamknięty” i zawiera fluorowany czynnik chłodniczy R407C zarejestrowany w protokole z Kioto. Informacje dotyczące wartości GWP oraz ekwiwalentu CO₂ czynnika chłodniczego znajdują się w rozdziale Informacje o urządzeniu. Czynnik ten nie zawiera freonu, nie niszczy warstwy ozonowej i jest niepalny.

Na płycie rozdzielczej zamontowane są wszystkie elementy wymagane do pracy pompy ciepła. Do pompy ciepła dołączony jest czujnik temperatury zewnętrznej wraz z materiałami mocującymi oraz filtr zanieczyszczeń. Doprowadzenie napięcia zasilającego i napięcia sterowania zapewnia użytkownik.

Do płytki rozdzielczej należy podłączyć przewód zasilający pompę solanki, dostarczonej przez użytkownika. W razie konieczności należy podłączyć zabezpieczenie silnika.

System dolnego źródła z rozdzielaczem solanki musi zostać wykonany przez użytkownika.

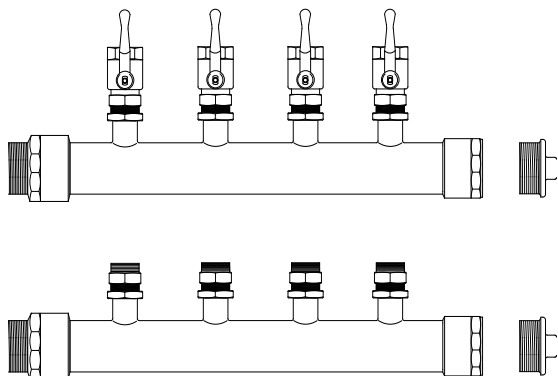


- 1) Skraplacz
- 2) Płytki rozdzielcza
- 3) Parownik
- 4) Sprężarka

4 Akcesoria

4.1 Rozdzielacz solanki

Rozdzielacz solanki łączy pętle kolektora systemu dolnego źródła w jeden główny przewód, który jest podłączony do pompy ciepła. Za pomocą zintegrowanych zaworów kulowych można zamknąć pojedyncze obiegi solanki w celu ich odpowietrzenia.



4.2 Zdalne sterowanie

Wygodnym uzupełnieniem jest dostępna w ramach akcesoriów specjalna stacja zdalnego sterowania. Sposób obsługi tej stacji i jej menu są identyczne jak w przypadku sterownika pompy ciepła. Połączenie zapewnia interfejs (akcesoria specjalne) z wtykiem typu RJ 12.

i WSKAZOWKA

W przypadku regulatorów ogrzewania ze zdejmowanym panelem sterującym może on być bezpośrednio używany jako stacja zdalnego sterowania.

4.3 System zarządzania budynkiem

Przez rozszerzenie odpowiedniej karty wtykowej interfejsu sterownik pompy ciepła można podłączyć do sieci systemu zarządzania budynkiem. W celu precyzyjnego podłączenia i parametryzacji interfejsu należy uwzględnić uzupełniającą instrukcję montażu karty interfejsu.

W przypadku sterownika pompy ciepła możliwe są następujące połączenia sieciowe:

- Modbus
- EIB, KNX
- Ethernet

⚠ UWAGA!

W przypadku zewnętrznego sterowania pompą ciepła bądź pompami obiegowymi należy zaplanować przełącznik przepływu, zapobiegający włączaniu sprężarki w przypadku braku strumienia objętościowego.

4.4 Licznik energii cieplnej WMZ

4.4.1 Opis ogólny

Licznik energii cieplnej (WMZ 25/32) służy do rejestrowania podanej ilości energii cieplnej. Można go nabyć jako jedno z akcesoriów dodatkowych. Ze względu na obecność dodatkowego wymiennika ciepła, do rejestrowania ilości energii cieplnej potrzebne są dwa liczniki energii cieplnej.

Czujniki na zasilaniu i powrocie rur instalacji odbioru ciepła oraz moduł elektroniczny rejestrują zmierzone wartości i przekazują odpowiedni sygnał do sterownika pompy ciepła, który w zależności od aktualnego trybu pracy pompy ciepła (ogrzewanie / ciepła woda użytkowa / basen) sumuje tę ilość energii cieplnej w kWh i wyświetla ją jako wskazanie w menu Dane robocze i Historia.

i WSKAZOWKA

Licznik energii cieplnej odpowiada wymogom jakościowym niemieckiego programu rozwoju rynku w sprawie promowania efektywnych pomp ciepła. Licznik nie podlega obowiązkowi legalizacji i nie może być stosowany do rozliczania kosztów ogrzewania!

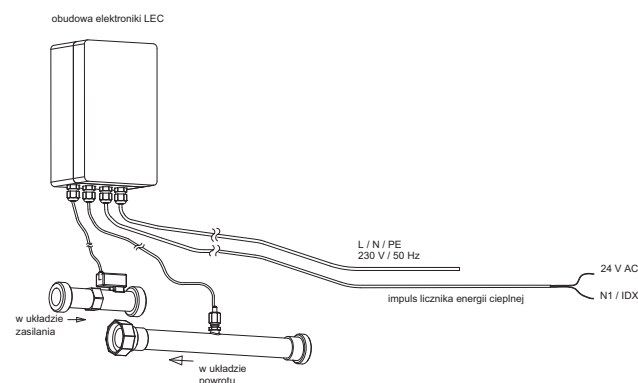
4.4.2 Układ hydrauliczny i elektryczny licznika energii cieplnej

Do rejestracji danych przez licznik energii cieplnej potrzebne są dwa urządzenia pomiarowe.

- Rura pomiarowa do pomiaru natężenia przepływu
Należy ją zamontować na zasilaniu pompy ciepła (zwrócić uwagę na kierunek przepływu).
- Czujnik temperatury (rura miedziana z tuleją zanurzeniową)
Należy go zamontować na powrocie pompy ciepła.

Miejsce montażu obu rur pomiarowych powinno znajdować się możliwie blisko pompy ciepła w obiegu odbiorczym.

Należy zachować odstęp od pomp, zaworów i innych elementów, ponieważ zawirowania mogą prowadzić do zafałszowania obliczeń ilości energii cieplnej (zalecany jest odcinek wyrównywania o długości 50 cm).

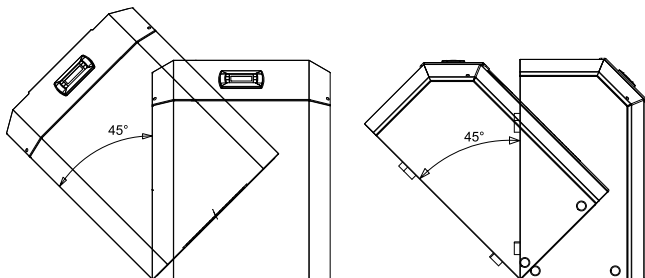


5 Transport

Do transportu na płaskich powierzchniach służy wózek podnośnikowy. Jeżeli pompa ciepła musi być transportowana na nierównych powierzchniach lub po schodach – można użyć pasów nośnych. Można je przeciągnąć pod paletą.

UWAGA!

Pompa ciepła nie jest przymocowana do palety.



UWAGA!

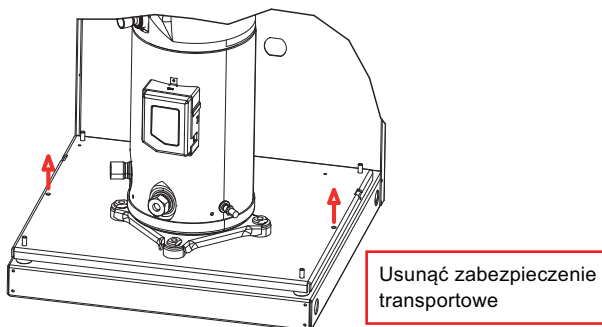
Pompę ciepła można przechylić podczas transportu o maks. 45° (w każdym kierunku).

Do podniesienia urządzenia bez palety należy użyć otworów wykonanych po bokach ramy. Należy przy tym ściągnąć boczne osłony blaszane. W trakcie transportu pomocne mogą być ogólnodostępne rury.

UWAGA!

Nie podnosić urządzenia za otwory w osłonach blaszanych!

Po przetransportowaniu należy usunąć zabezpieczenie transportowe w urządzeniu.



UWAGA!

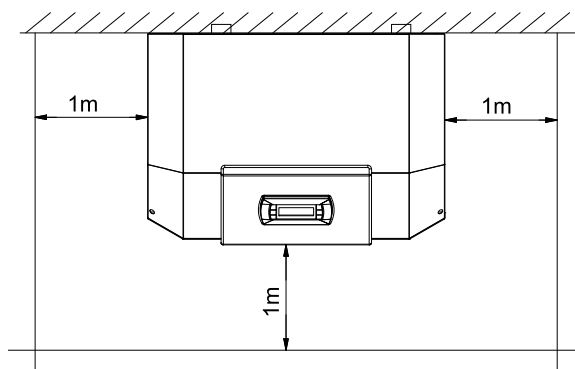
Przed uruchomieniem należy usunąć zabezpieczenie transportowe.

6 Montaż

6.1 Informacje ogólne

Pompę ciepła typu solanka / woda należy zainstalować w suchym pomieszczeniu nienarażonym na działanie mrozu na równej, gładkiej i poziomej powierzchni. W celu zapewnienia jak najlepszej izolacji akustycznej rama urządzenia powinna szczelnie przylegać do podłoża na całym obwodzie. Jeżeli nie jest to możliwe, może być konieczne zastosowanie dodatkowych środków izolacyjnych.

Pompa ciepła musi być zainstalowana w sposób umożliwiający bezproblemowe wykonywanie prac serwisowych. Jest to zapewnione przy odstępnie 1 m z przodu i z boku pompy ciepła.



W pomieszczeniu, w którym dokonano instalacji, temperatura nie może być ujemna ani nie może przekraczać 35°C.

6.2 Emisja dźwięku

Dzięki skutecznej izolacji akustycznej pompa ciepła pracuje bardzo cicho. Wewnętrzne elementy rozdzielające w znacznym stopniu zapobiegają przenoszeniu dźwięków na fundament lub na system grzewczy.

7 Montaż

7.1 Informacje ogólne

Należy wykonać następujące przyłącza do pompy ciepła:

- Zasilanie/powrót solanki (system dolnego źródła)
- Zasilanie/powrót ogrzewania
- Czujnik temperatury
- Zasilanie elektryczne

7.2 Przyłącze od strony ogrzewania

UWAGA!

Przed podłączeniem pompy ciepła należy przepłukać instalację grzewczą.

Przed podłączeniem pompy ciepła od strony wody grzewczej instalacja grzewcza powinna zostać przepłukana, aby usunąć ewentualne zanieczyszczenia, resztki materiałów uszczelniających itp. Nagromadzenie zanieczyszczeń w skraplaczu może doprowadzić do całkowitego zniszczenia pompy ciepła.

Po wykonaniu montażu od strony grzewczej instalację grzewczą należy napełnić, odpowietrzyć i sprawdzić pod kątem ewentualnych nieszczelności.

Podczas napełniania instalacji należy przestrzegać następujących zasad:

- surowa woda do napełniania i uzupełniania musi mieć jakość wody pitnej (bezbarwna, klarowna, bez osadów)
- woda do napełniania i uzupełniania musi być przefiltrowana (wielkość porów maks. 5 µm).

Nie można całkowicie zapobiec osadzaniu się kamienia w instalacjach ogrzewania ciepłej wody użytkowej, ale w instalacjach o temperaturze zasilania niższej niż 60°C jest ono tak niewielkie, że można je pominąć. W przypadku wysokotemperaturowych pomp ciepła, a przede wszystkim instalacji biwalentnych o dużym zakresie mocy (połączenie pompa ciepła + kocioł), możliwe jest osiągnięcie temperatury zasilania o wartości 60°C i wyższej. Z tego powodu woda do napełniania i uzupełniania pomp ciepła powinna spełniać wytyczne VDI 2035 – arkusz 1. Wartości twardości całkowitej są podane w tabeli.

Całkowita moc grzewcza w kW	Suma Berylowce w mol/m ³ lub mmol	Pojemność właściwa instalacji (VDI 2035) w l/kW		
		< 20	≥ 20 < 50	≥ 50
		Twardość całkowita w °dH		
< 50	≤ 2,0	≤ 16,8	≤ 11,2	< 0,11 ¹
50–200	≤ 2,0	≤ 11,2	≤ 8,4	
200–600	≤ 1,5	≤ 8,4	< 0,11 ¹	
> 600	< 0,02	< 0,11 ¹		

1. Wartość ta przekracza wartość dopuszczalną dla wymienników ciepła w pompach ciepła.

Ilustr. 7.1: Wytyczne dla wody do napełniania i uzupełniania instalacji według VDI 2035

W przypadku instalacji o ponadprzeciętnie dużej pojemności właściwej 50 l/kW norma VDI 2035 zaleca zastosowanie wody demineralizowanej oraz stabilizatora pH w celu zminimalizowania niebezpieczeństwa wystąpienia korozji w pompie ciepła oraz instalacji grzewczej.

UWAGA!

W przypadku zastosowania wody demineralizowanej należy zwrócić uwagę na to, aby nie została przekroczona minimalna dozwolona wartość pH 7,5 (minimalna dopuszczalna wartość dla miedzi). Niższa wartość może doprowadzić do zniszczenia pompy ciepła.

Minimalne natężenie przepływu wody grzewczej

W każdym stanie pracy instalacji grzewczej należy zagwarantować minimalny przepływ wody grzewczej przez pompę ciepła. Można to osiągnąć np. przez zainstalowanie podwójnego różnicowego rozdzielacza bezciśnieniowego.

WSKAZOWKA

Zastosowanie zaworu przelewowego zalecane jest tylko przy ogrzewaniu powierzchniowym i maks. natężeniu przepływu wody grzewczej wynoszącym 1,3 m³/h. Niezastosowanie się do tych zaleceń może prowadzić do wystąpienia usterek w działaniu instalacji.

Jednocześnie z gotowością do pracy sterownika pompy ciepła i pomp obiegowych ogrzewania aktywna jest funkcja ochrony antyzamrożeniowej sterownika. W przypadku wyłączenia pompy ciepła z eksploatacji lub braku zasilania należy opróżnić instalację. W przypadku tych systemów pomp ciepła, w których nie można rozpoznać braku prądu (domek letniskowy), obieg ogrzewania powinien posiadać odpowiednią ochronę przed mrozem.

7.3 Przyłącze od strony dolnego źródła

Podłączanie należy przeprowadzić w następujący sposób:

Podłączyć przewód solanki na zasilaniu i powrocie dolnego źródła pompy ciepła. Należy przy tym uwzględnić schemat układu złączy hydraulicznych.

UWAGA!

Aby zabezpieczyć parownik przed zanieczyszczeniem, na wlocie dolnego źródła pompy ciepła należy zamontować dołączony filtr zanieczyszczeń.

Solankę przygotować przed napełnianiem instalacji. Stężenie solanki musi wynosić minimum 25%. Zapewnia to odporność na zamarzanie do -14°C.

Wolno używać tylko płynu przeciwzmrożowego na bazie glikolu monoetylenowego lub propylenowego.

System dolnego źródła należy odpowietrzyć i sprawdzić jego szczelność.

UWAGA!

Solanka musi zawierać co najmniej 25% płynu przeciwzmrożowego na bazie glikolu monoetylenowego lub propylenowego i należy ją zmieszać przed napełnieniem.

UWAGA!

W obiegu dolnego źródła należy zaplanować odpowiedni separator powietrza (separator mikropęcherzyków powietrza).

7.4 Czujnik temperatury

Następujące czujniki temperatury są już wbudowane lub trzeba je zamontować dodatkowo:

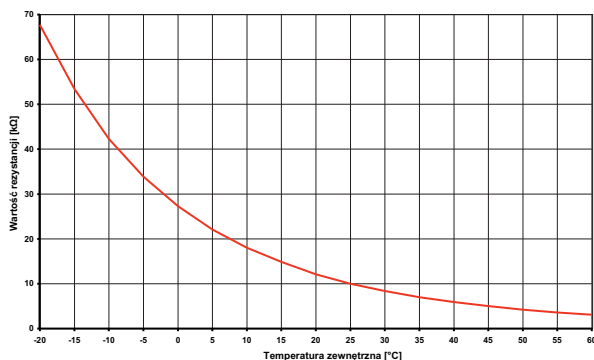
- temperatury zewnętrznej (R1) dołączony (NTC-2)

- temperatury powrotu (R2) zainstalowany (NTC-10)
- temperatury zasilania pierwotnego obiegu grzewczego (R9) zainstalowany (NTC-10),
- temperatury zasilania obiegu pierwotnego (R6) zainstalowany (NTC-10)

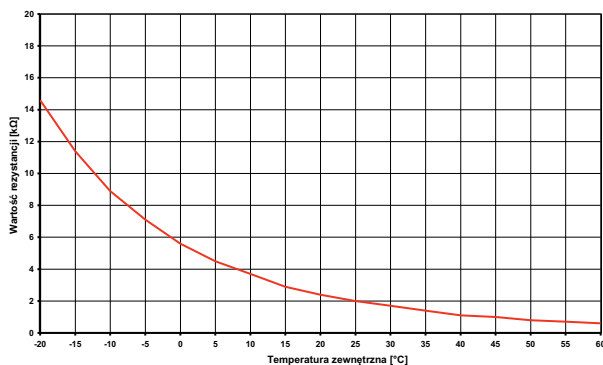
7.4.1 Charakterystyki czujników

Temperatura w °C	-20	-15	-10	-5	0	5	10			
NTC-2 w kΩ	14,6	11,4	8,9	7,1	5,6	4,5	3,7			
NTC-10 w kΩ	67,7	53,4	42,3	33,9	27,3	22,1	18,0			
	15	20	25	30	35	40	45	50	55	60
	2,9	2,4	2,0	1,7	1,4	1,1	1,0	0,8	0,7	0,6
	14,9	12,1	10,0	8,4	7,0	5,9	5,0	4,2	3,6	3,1

Czujniki temperatury przeznaczone do podłączenia do sterownika pompy ciepła muszą odpowiadać charakterystyce czujników przedstawionej na Abb. 7.2 auf S. 7. Jedyne wyjątek stanowi czujnik temperatury zewnętrznej, należący do zakresu dostawy pompy ciepła (patrz Abb. 7.3 auf S. 7)



Ilustr. 7.2: Charakterystyka czujnika NTC-10



Ilustr. 7.3: Charakterystyka czujnika NTC-2 według DIN 44574 czujnik temperatury zewnętrznej

7.4.2 Montaż czujnika temperatury zewnętrznej

Czujnik temperatury musi być zlokalizowany tak, aby rejestrował wszelkiego rodzaju wpływy atmosferyczne i nie fałszował wartości pomiaru.

- Montaż na ścianie zewnętrznej, w miarę możliwości po stronie północnej bądź północno-zachodniej
- Nie montować w „położeniu osłoniętym” (np. w niszy muru lub pod balkonem)
- Nie instalować w pobliżu okien, drzwi, otworów wentylacyjnych, oświetlenia zewnętrznego lub pomp ciepła

- Nigdy nie wystawiać na bezpośrednie działanie promieni słonecznych

Parametry projektowe przewodu czujnikowego	
Przewodnik elektryczny	Cu
Długość przewodu	50 m
Temperatura otoczenia	35°C
Sposób ułożenia	B2 (DIN VDE 0298-4 / IEC 60364-5-52)
Średnica zewnętrzna	od 4 do 8 mm

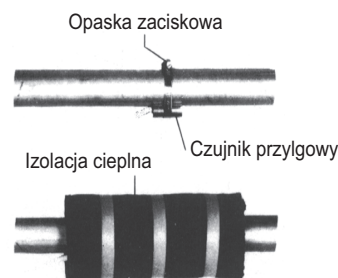
7.4.3 Montaż czujników przylgowych

Montaż czujników przylgowych jest konieczny tylko wtedy, gdy są one częścią zakresu dostawy pompy ciepła, ale nie są wbudowane.

Czujniki przylgowe można montować jako czujniki rurowe lub też wkładane do tulei zanurzeniowej rozdzielacza kompaktowego.

Montaż przylgowych czujników rurowych

- Oczyszczyć rurę ogrzewania z lakieru, rdzy i zgorzeliny.
- Wyczyszczone powierzchnie pokryć (cienką) warstwą pasty termoprzewodzącej.
- Przymocować czujnik za pomocą opaski zaciskowej (dobrze dokręcić, luźne czujniki powodują błędy działania) i zaizolować termicznie.



7.4.4 System rozdzielczy układu hydraulicznego

Podwójny różnicowy rozdzielacz beciśnieniowy oraz rozdzielacz kompaktowy pełnią funkcję interfejsu pomiędzy pompą ciepła, systemem rozdzielczym ogrzewania, zbiornikiem buforowym i ewentualnie także zbiornikiem ciepłej wody użytkowej. W celu uproszczenia instalacji zamiast wielu pojedynczych podzespołów używany jest przy tym jeden kompaktowy system. Więcej informacji znajduje się w odpowiednich instrukcjach montażu.

Rozdzielacz kompaktowy

Czujnik powrotu może pozostać w pompie ciepła lub należy umieścić go w tulei zanurzeniowej. Pusta przestrzeń pomiędzy czujnikiem a tuleją zanurzeniową musi być całkowicie wypełniona pastą termoprzewodzącą.

Podwójny różnicowy rozdzielacz beciśnieniowy

Czujnik powrotu należy zainstalować w tulei zanurzeniowej podwójnego różnicowego rozdzielacza beciśnieniowego, aby przepływał przez niego czynnik roboczy od pomp obiegu grzewczego obiegów wytwórczych i odbiorczych.

7.5 Przyłącze elektryczne

7.5.1 Informacje ogólne

Wszelkie prace związane z przyłączem elektrycznym mogą przeprowadzać wyłącznie wykwalifikowani elektrycy lub odpowiednio wykwalifikowani specjaliści, przestrzegający

- instrukcji montażu i użytkowania,
- obowiązujących w danym kraju przepisów dotyczących instalacji, np. VDE 0100,
- technicznych warunków przyłączeniowych przedsiębiorstw energetycznych i operatorów sieci zasilających (np. TAB) oraz
- warunków lokalnych

W celu zapewnienia skutecznego działania funkcji ochrony antyzamrożeniowej sterownik pompy ciepła musi być ciągle zasilany napięciem, a pompa ciepła musi mieć zapewniony przepływ.

Styki sterujące przekaźnika wyjściowego są zabezpieczone przed zakłóceniami elektrycznymi. W związku z tym, zależnie od oporu wewnętrznego przyrządu pomiarowego, także przy rozwartych stykach mierzone jest napięcie, które jest dużo niższe niż napięcie sieciowe.

Zaciski regulatora od N1-J1 do N1-J11; N1-J19; N1-J20; N1-J23 do N1-J26 oraz listwa zaciskowa X3 są podłączone do niskiego napięcia. Jeżeli wskutek wadliwego okablowania na zaciski te zostanie podane napięcie sieciowe, sterownik pompy ciepła ulegnie zniszczeniu.

7.5.2 Elektryczne prace przyłączeniowe

- 1) 5-żyłowy elektryczny przewód zasilający do modułu mocy pompy ciepła należy poprowadzić od licznika prądu elektrycznego pompy ciepła przez stycznik blokady przedsiębiorstwa energetycznego (jeśli wymagany) do pompy ciepła.
Podłączenie przewodu mocy na płycie rozdzielczej pompy ciepła poprzez zaciski X1: L1/L2/L3/PE.
W układzie zasilania pompy ciepła należy zaplanować odłączający wszystkie fazy wyłącznik o odstępie styków min. 3 mm (np. stycznik blokady przedsiębiorstwa energetycznego, stycznik mocy) oraz odłączający wszystkie fazy bezpiecznik samoczynny odłączający wspólnie wszystkie przewody zewnętrzne (prąd wyzwalający i charakterystyka według informacji o urządzeniu).

⚠ UWAGA!

Przy podłączaniu przewodów mocy należy zwracać uwagę na prawoskrętny kierunek wirowania (w przypadku błędnej kolejności faz pompa ciepła nie ma mocy, pracuje bardzo głośno i może spowodować uszkodzenia sprężarki).

- 2) 3-żyłowy elektryczny przewód zasilający dla sterownika pompy ciepła (regulator ogrzewania N1) zostaje poprowadzony do pompy.
Podłączenie przewodu sterowniczego na płycie rozdzielczej pompy ciepła poprzez zaciski X2: L/N/PE.
Pobór mocy pompy ciepła można odczytać z informacji o urządzeniu lub z tabliczki znamionowej.
Przewód zasilający (L/N/PE ~230 V, 50 Hz) sterownik pompy ciepła WPM musi być ciągle zasilany napięciem, należy go więc podłączyć przed stycznikiem blokady przedsiębiorstwa energetycznego bądź do sieci domowej,

ponieważ w czasie trwania blokady przedsiębiorstwa energetycznego zostałyby wyłączone ważne funkcje ochronne.

- 3) Stycznik blokujący przedsiębiorstwa energetycznego (K22) z 3 głównymi stykami (1/3/5 // 2/4/6) i jednym stykiem pomocniczym (styk zwierny 13/14) musi zostać przygotowany przez użytkownika i dobrany odpowiednio do mocy pompy ciepła.
Styk zwierny stycznika blokady przedsiębiorstwa energetycznego (13/14) jest podłączony od listwy zaciskowej X3/G do zacisku wtykowego X3/A1. **OSTROŻNIE! Niskie napięcie!**
- 4) Stycznik (K20) grzałki zanurzeniowej (E10) w urządzeniach monoenergetycznych (2. GC) musi być przygotowany przez użytkownika i odpowiednio dobrany do mocy grzejnika. Wysterowanie (230 V AC) następuje za pośrednictwem sterownika pompy ciepła przez zaciski X2/N oraz X2/K20.
- 5) Stycznik (K21) grzałki kołnierkowej (E9) w zbiorniku ciepłej wody użytkowej projektuje i zapewnia użytkownik odpowiednio do mocy grzejnika. Wysterowanie (230 V AC) następuje za pośrednictwem sterownika pompy ciepła WPM przez zaciski X2/N oraz X2/K21.
- 6) Styczniki punktów 3, 4, 5 są zamontowane w rozdzielni elektrycznej. Przewody mocy zainstalowanego ogrzewania należy ułożyć i zabezpieczyć zgodnie z obowiązującymi normami i przepisami.
- 7) Wszystkie zainstalowane przewody elektryczne muszą być wykonane w formie wytrzymałego stacjonarnego okablowania.
- 8) Pompa obiegowa ogrzewania (M13) sterowana jest przez styk N1-J13/NO5. Punkty przyłączenia dla pompy to X2/M13 i X2/N. W przypadku zastosowania pomp przekraczających zdolność przełączania wyjścia należy zastosować przekaźnik dołączający.
- 9) Dodatkowa pompa obiegowa (M16) sterowana jest przez styk N1-J16/NO9. Punkty przyłączenia dla pompy to X2/M16 i X2/N. W przypadku zastosowania pomp przekraczających zdolność przełączania wyjścia należy zastosować przekaźnik dołączający.
- 10) Pompa ładująca ciepłą wodę użytkową (M18) sterowana jest przez styk N1-J13/NO6. Punkty przyłączenia dla pompy to X2/M13 i X2/N. W przypadku zastosowania pomp przekraczających zdolność przełączania wyjścia należy zastosować przekaźnik dołączający.
- 11) Pompa solanki lub pompa studzienna (M11) sterowana jest przez styk N1-J12/NO3. Punkty przyłączenia dla pompy to X2/M11 i X2/N. W przypadku zastosowania pomp przekraczających zdolność przełączania wyjścia należy zastosować przekaźnik dołączający.
- 12) W przypadku pomp ciepła czujnik powrotu jest zintegrowany i poprowadzony przez przewód sterowniczy do sterownika pompy ciepła. Tylko w przypadku zastosowania podwójnego różnicowego rozdzielacza bezciśnieniowego czujnik powrotu musi zostać zamontowany w tulei zanurzeniowej w rozdzielaczu. Wtedy należy podłączyć pojedyncze żyły do zacisków X3/GND oraz X3/R2.1. Mostek A-R2, który w chwili dostawy znajduje się między X3/B2 a X3/1, musi zostać przeniesiony na zaciski X3/1 oraz X3/2.
- 13) Czujnik zewnętrzny (R1) jest podłączony do zacisków X3/GND oraz X3/R1.
- 14) Czujnik temperatury ciepłej wody użytkowej (R3) jest dołączony do zbiornika ciepłej wody użytkowej i podłączony do zacisków X3/GND oraz X3/R3.

7.5.3 Przyłączanie elektronicznie regulowanych pomp obiegowych

Elektronicznie regulowane pompy obiegowe charakteryzują się wysokim prądem rozruchu, który może ewentualnie spowodować skrócenie żywotności sterownika pompy ciepła. Z tego powodu pomiędzy wyjściem sterownika pompy ciepła a elektronicznie regulowaną pompą obiegową należy zainstalować lub jest zainstalowany przełącznik sprzęgający. Nie jest to wymagane, jeśli nie będzie przekraczany dopuszczalny prąd roboczy 2 A oraz maksymalny prąd rozruchu 12 A elektronicznie regulowanej pompy obiegowej lub po uzyskaniu jednoznacznej zgody od producenta pompy.

⚠ UWAGA!

Niedozwolone jest podłączenie przez jedno wyjście przełącznika więcej niż jednej elektronicznie regulowanej pompy obiegowej.

8 Uruchomienie

8.1 Informacje ogólne

Aby zapewnić prawidłowe uruchomienie, należy je zlecić autoryzowanemu przez producenta serwisowi posprzedażowemu. W określonych warunkach wiąże się z tym dodatkowa gwarancja na produkt (por. Gwarancja).

8.2 Przygotowania

Przed uruchomieniem należy sprawdzić następujące punkty:

- Wszystkie przyłącza pompy ciepła muszą być zamontowane w sposób opisany w rozdziale 7.
- System dolnego źródła i obieg grzewczy muszą być napełnione i sprawdzone.
- Filtr zanieczyszczeń musi być zamontowany na wlocie solanki pompy ciepła.
- W obiegu solanki i obiegu grzewczym muszą być otwarte wszystkie zawory, które mogłyby niekorzystnie wpłynąć na prawidłowy przepływ.
- Sterownik pompy ciepła musi być dostosowany do instalacji grzewczej według instrukcji użytkownika.

8.3 Sposób uruchamiania

Uruchomienie pompy ciepła odbywa się za pośrednictwem sterownika pompy ciepła.

⚠ UWAGA!

Uruchomienie pompy ciepła musi przebiegać zgodnie z instrukcją montażu i użytkownika sterownika pompy ciepła.

9 Konserwacja/czyszczenie

9.1 Pielęgnacja

Aby zapobiec usterkom spowodowanym przez osady zanieczyszczeń w wymiennikach ciepła, należy wykluczyć dostawanie się zanieczyszczeń do systemu dolnego źródła i instalacji grzewczej. Gdyby jednak mimo to doszło do usterek spowodowanych zanieczyszczeniami, należy oczyścić instalację w następujący sposób.

9.2 Czyszczenie od strony ogrzewania

Tlen znajdujący się w obiegu wody grzewczej może doprowadzić do powstawania produktów utleniania (rdzy), szczególnie w przypadku zastosowania podzespołów stalowych. Dostaje się on do systemu grzewczego przez zawory, pompy obiegowe lub rury z tworzywa sztucznego. Dlatego należy zwrócić szczególną uwagę na szczelność dyfuzyjną instalacji – zwłaszcza w przypadku rur ogrzewania podłogowego.

i WSKAZOWKA

Aby zapobiec odkładaniu się osadów (np. rdzy) w skraplaczu pompy ciepła, zaleca się zastosowanie odpowiedniego systemu ochrony przeciwkorozyjnej. Zalecamy z tego względu wyposażenie otwartych dyfuzyjnie instalacji grzewczych w odpowiednie elektrofizyczne urządzenie antykorozyjne. (np. instalacja ELYSATOR)

Także pozostałości środków smarnych i uszczelniających mogą zanieczyścić wodę grzewczą.

Jeżeli jej zanieczyszczenie jest tak silne, że obniża sprawność skraplacza w pompie ciepła, instalator musi oczyścić urządzenie.

Według dzisiejszego stanu wiedzy zalecamy czyszczenie roztworem 5% kwasu fosforowego lub też, w przypadku gdy urządzenie wymaga częstszego mycia, roztworem 5% kwasu mrówkowego.

W obu przypadkach płyn do czyszczenia powinien mieć temperaturę pomieszczenia. Wymiennik ciepła zaleca się płukać w kierunku przeciwnym do normalnego kierunku przepływu.

W celu wykluczenia przedostawania się zawierającego kwas środka czyszczącego do obiegu instalacji grzewczej zalecamy podłączenie urządzenia do płukania bezpośrednio na zasilaniu i powrocie skraplacza. Aby wykluczyć uszkodzenia systemu przez ewentualne pozostałe resztki preparatów czyszczących, wskazane jest dokładne przepłukanie go odpowiednimi środkami neutralizującymi.

Ważne jest ostrożne stosowanie kwasów i przestrzeganie przepisów ustalonych przez stowarzyszenie branżowe.

Należy zawsze przestrzegać informacji producenta środka czyszczącego.

9.3 Czyszczenie strony dolnego źródła

⚠ UWAGA!

Aby zabezpieczyć parownik przed zanieczyszczeniem, na wlocie dolnego źródła pompy ciepła należy zamontować dołączony filtr zanieczyszczeń.

Sito filtracyjne filtra zanieczyszczeń należy wyczyścić jedną dobę dnia po uruchomieniu. Dalsze kontrole ustalić w zależności od stopnia zanieczyszczenia. Gdy nie można już rozpoznać żadnych zanieczyszczeń, można wymontować sito filtra zanieczyszczeń w celu redukcji spadków ciśnienia.

10 Usterki / wyszukiwanie błędów

Pompa ciepła jest produktem wysokiej jakości i dlatego powinna pracować bez zakłóceń. W przypadku wystąpienia jakiegokolwiek usterki zostanie to pokazane na wyświetlaczu sterownika pompy ciepła. W tym celu należy odszukać odpowiednie informacje na stronie Usterki / wyszukiwanie błędów w instrukcji użytkownika sterownika pompy ciepła. Jeżeli usterki nie można usunąć samodzielnie, należy się skontaktować z właściwym serwisem posprzedażowym.

⚠ UWAGA!

Prace przy pompie ciepła mogą być wykonywane tylko przez autoryzowany i wykwalifikowany serwis posprzedażowy.

⚠ UWAGA!

Przed otwarciem urządzenia należy odłączyć wszystkie obwody elektryczne od źródła napięcia.

11 Wyłączenie z eksploatacji, utylizacja

Przed wymontowaniem pompy ciepła, należy odłączyć ją od zasilania i zabezpieczyć na wszystkich wejściach i wyjściach. Demontaż pompy ciepła musi przeprowadzić personel wykwalifikowany. Należy przy tym przestrzegać istotnych pod względem ochrony środowiska naturalnego wymogów w zakresie odzysku, reutilizacji oraz utylizacji materiałów eksploatacyjnych i części konstrukcyjnych zgodnie z powszechnie stosowanymi normami. Należy też zwrócić szczególną uwagę na prawidłową utylizację oleju i czynnika chłodniczego.

12 Informacje o urządzeniu

1	Kod typu i kod zamówieniowy		SI 22TU
2	Konstrukcja		
	Dolne źródło		Solanka
2.1	Wersja		Uniwersalna
2.2	Regulator		zintegrowany
2.3	Licznik energii cieplnej		zintegrowany
2.4	Miejsce instalacji		Wewnątrz
2.5	Poziom mocy		1
3	Limity pracy		
3.1	Zasilanie wodą grzewczą	°C	do 58 ± 2
3.2	Solanka (dolne źródło)	°C	od -5 do +25
3.3	Płyn przeciwzmrozowy		Glikol monoetylenowy
3.4	Minimalne stężenie solanki (temperatura zamarzania: -13°C)		25%
4	Przepływ / dźwięk		
4.1	Natężenie przepływu wody grzewczej/wewnętrzna różnica ciśnień		
	wg EN 14511	m ³ /h / Pa	4,0 / 31000
	min.	m ³ /h / Pa	1,9 / 5000
4.2	Przepływ solanki przy wewnętrznej różnicy ciśnień (dolne źródło)	m ³ /h / Pa	5,5 / 34000
4.3	Poziom mocy akustycznej według EN 12102	dB(A)	53
4.4	Poziom ciśnienia akustycznego w odległości 1 m wewnątrz ¹	dB(A)	41
5	Wymiary, masa i pojemność		
5.1	Wymiary urządzenia ²	wys. x szer. x głęb. mm	840 × 650 × 655
5.2	Masa jednostki(-ek) transportowej(-ych) łącznie z opakowaniem	kg	184
5.3	Przyłącza urządzenia do ogrzewania	cal	G 1 1/4"
5.4	Przyłącza urządzenia do dolnego źródła	cal	G 1 1/2"
5.5	Czynnik chłodniczy / masa całkowita	typ / kg	R407C / 3,7
5.6	Wartość GWP / ekwiwalent CO ₂	--- / t	1774 / 7
5.7	Obieg chłodniczy zamknięty hermetycznie		tak
5.8	Smar / masa całkowita	typ / litr	Olej poliesterowy (POE) / 2,5
5.9	Objętość wody grzewczej w urządzeniu	litry	3,8
5.10	Objętość nośnika ciepła w urządzeniu	litry	5,0
6	Przyłącze elektryczne		
6.1	Napięcie zasilania / bezpiecznik		3~/PE 400 V (50Hz) / C20A
6.2	Napięcie sterowania / bezpiecznik		1~/N/PE 230 V (50Hz) / C13A
6.3	Stopień ochrony według EN 60529		IP 20
6.4	Ograniczenie prądu rozruchu		Rozrusznik łagodnego startu
6.5	Kontrola pola wirującego		nie
6.6	Prąd rozruchu	A	25
6.7	Znamionowy pobór mocy B0/W35/maks. pobór ³	kW	4,93 / 8,1
6.8	Prąd znamionowy B0/W35 / cos φ	A / --	10,5 / 0,7
6.9	Pobór mocy zabezpieczenia sprężarki (na każdą sprężarkę)	W	--
6.10	Pobór mocy pompy	W	

7	Spełnia europejskie wymogi bezpieczeństwa		4
8	Pozostałe cechy modelu		
8.1	Woda w urządzeniu zabezpieczona przed zamarzaniem⁵		Tak
8.2	Maks. nadciśnienie robocze (zrzut ciepła)	bar	3,0
9	Moc grzewcza/współczynniki wydajności		
9.1	Moc grzewcza/współczynnik wydajności³		EN 14511
	przy B-5 / W35	kW / ---	18,6 / 2,5
	przy B0 / W55	kW / ---	21,5 / 2,9
	przy B0 / W45	kW / ---	22,3 / 3,6
	przy B0 / W35	kW / ---	22,9 / 4,4

1. Podany poziom ciśnienia akustycznego odpowiada odgłosom eksploatacji pompy ciepła w trybie grzania przy temperaturze zasilania 35°C.
Podany poziom ciśnienia akustycznego przedstawia poziom pola swobodnego. W zależności od miejsca ustawienia mierzone wartości mogą się różnić nawet o 16 dB (A).
2. Prosimy pamiętać, że potrzebne będzie dodatkowe miejsce na przyłączenie rur oraz do obsługi i konserwacji.
3. Dane te charakteryzują wielkość i wydajność urządzenia według EN 14511. Pod względem ekonomicznym i energetycznym należy uwzględnić punkt biwalentny i regulację. Wartości te można uzyskać wyłącznie z czystymi nośnikami ciepła. Wskazówki dotyczące konserwacji, uruchomienia i eksploatacji można znaleźć w odpowiednich częściach instrukcji montażu i użytkowania. A 7 / W35 oznacza przy tym np. temperaturę dolnego źródła na poziomie 7°C i temperaturę zasilania wody grzewczej na poziomie 35°C
4. patrz deklaracja zgodności CE
5. Pompa obiegowa ogrzewania i sterownik pompy ciepła muszą być zawsze gotowe do pracy.

13 Informacje o urządzeniu zgodne z rozporządzeniem (UE) nr 813/2013, załącznik II, tabela 2

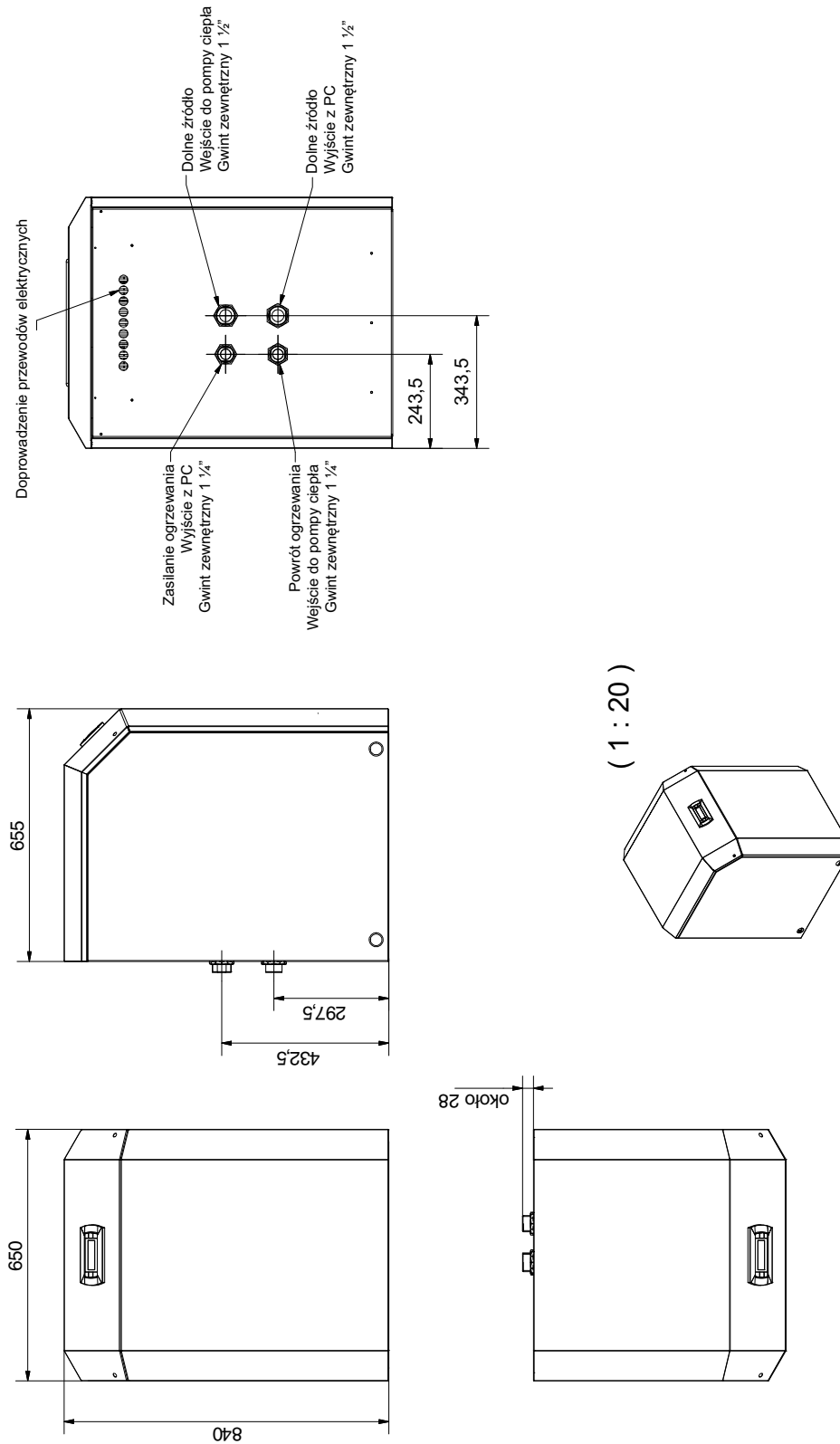
Wymogi dotyczące informacji na temat ogrzewaczy pomieszczeń z pompą ciepła i wielofunkcyjnych ogrzewaczy z pompą ciepła				Glen Dimplex Thermal Solutions		Dimplex	
Model(-e)	SI 22TU						
Pompa ciepła powietrze/woda	nie						
Pompa ciepła woda/woda	nie						
Pompa ciepła solanka/woda	tak						
Niskotemperaturowa pompa ciepła	nie						
Wyposażona w dodatkowy ogrzewacz	nie						
Wielofunkcyjny ogrzewacz z pompą ciepła	nie						
Parametry podaje się dla zastosowań w średnich temperaturach, z wyjątkiem niskotemperaturowych pomp ciepła. W przypadku niskotemperaturowych pomp ciepła parametry podaje się dla zastosowań w niskich temperaturach.							
Parametry są deklarowane dla warunków klimatu umiarkowanego:							
Parametr	Symbol	Wartość	Jednostka	Parametr	Symbol	Wartość	Jednostka
Znamionowa moc cieplna (*)	Prated	22	kW	Sezonowa efektywność energetyczna ogrzewania pomieszczeń	η_s	135	%
Deklarowana wydajność grzewcza przy częściowym obciążeniu w temperaturze pomieszczenia 20 °C i temperaturze zewnętrznej Tj				Deklarowany wskaźnik efektywności lub wskaźnik zużycia energii pierwotnej przy częściowym obciążeniu w temperaturze pomieszczenia 20 °C i temperaturze zewnętrznej Tj			
Tj = - 7°C	Pdh	21,7	kW	Tj = - 7°C	COPd	2,99	-
Tj = + 2°C	Pdh	22,2	kW	Tj = + 2°C	COPd	3,53	-
Tj = + 7°C	Pdh	22,6	kW	Tj = + 7°C	COPd	3,94	-
Tj = + 12°C	Pdh	22,9	kW	Tj = + 12°C	COPd	4,44	-
Tj = temperatura dwuwartościowa	Pdh	21,5	kW	Tj = temperatura dwuwartościowa	COPd	2,86	-
Tj = graniczna temperatura robocza	Pdh	21,5	kW	Tj = graniczna temperatura robocza	COPd	2,86	-
Pompy ciepła powietrze/ woda: Tj = -15°C (jeżeli TOL < -20°C)	Pdh	21,5	kW	Pompy ciepła powietrze/ woda: Tj = -15°C (jeżeli TOL < -20°C)	COPd	2,86	-
Temperatura dwuwartościowa	T _{biv}	-10	°C	Pompy ciepła powietrze/ woda: Graniczna temperatura robocza	TOL	-10	°C
Wydajność w okresie cyklu w interwale dla ogrzewania	P _{cych}	-	kW	Wydajność w okresie cyklu w interwale	COP _{cyc}	-	-
Współczynnik strat (**)	Cdh	0,90	-	Graniczna temperatura robocza dla podgrzewania wody	WTOL	58	°C
Pobór mocy w trybach innych niż aktywny				Ogrzewacz dodatkowy			
Tryb wyłączenia	P _{OFF}	0,015	kW	Rated heat output (*)	P _{sup}	0	kW
Tryb wyłączonego termostatu	P _{TO}	0,020	kW	Rodzaj pobieranej energii	elektryczny		
Tryb czuwania	P _{SB}	0,015	kW				
Tryb włączonej grzałki karteru	P _{CK}	0,000	kW				
Pozostałe parametry							
Regulacja wydajności	wydajność stała			Pompy ciepła powietrze/ woda: znamionowy przepływ powietrza na zewnątrz	-	-	m ³ /h
Poziom mocy akustycznej w pomieszczeniu/na zewnątrz	L _{WA}	53/-	dB	Pompy ciepła woda/solanka-woda: znamionowe natężenie przepływu solanki lub wody, zewnętrzny wymiennik ciepła	-	5,5	m ³ /h
Emisje tlenków azotu	NO _x	-	(mg/kWh)				
Wielofunkcyjne ogrzewacze z pompą ciepła:							
Deklarowany profil obciążeń	-			Efektywność energetyczna podgrzewania wody	η_{wh}	-	%
Dzienne zużycie energii elektrycznej	Q _{elec}	-	kWh	Dzienne zużycie paliwa	Q _{fuel}	-	kWh
Dane kontaktowe: Glen Dimplex Deutschland GmbH, Am Goldenen Feld 18, 95326 Kulmbach							
(*) W przypadku ogrzewaczy pomieszczeń z pompą ciepła i wielofunkcyjnych ogrzewaczy z pompą ciepła znamionowa moc cieplna Prated jest równa obciążeniu obliczeniowemu dla trybu ogrzewania Pdesignh, a znamionowa moc cieplna ogrzewacza dodatkowego wydajności grzewczej dla trybu ogrzewania sup(Tj).							
(**) Jeżeli współczynnik Cdh nie został wyznaczony przez pomiar, współczynnik strat przyjmuje wartość domyślną Cdh = 0,9.							
(--) nie dotyczy							

Załącznik

1	Rysunki wymiarowe	Z-II
1.1	Rysunek wymiarowy SI 22TU	Z-II
2	Wykresy	Z-III
2.1	Charakterystyki SI 22TU	Z-III
2.2	Wykres limitów pracy.....	Z-IV
3	Schematy połączeń	Z-V
3.1	Sterowanie SI 22TU.....	Z-V
3.2	Sterowanie SI 22TU.....	Z-VI
3.3	Obciążenie SI 22TU.....	Z-VII
3.4	Schemat połączeń SI 22TU	Z-VIII
3.5	Schemat połączeń SI 22TU	Z-IX
3.6	Legenda SI 22TU.....	Z-X
4	Schemat układu hydraulicznego	Z-XII
4.1	Prezentacja.....	Z-XII
4.2	Legenda.....	Z-XIII
5	Deklaracja zgodności	Z-XIV

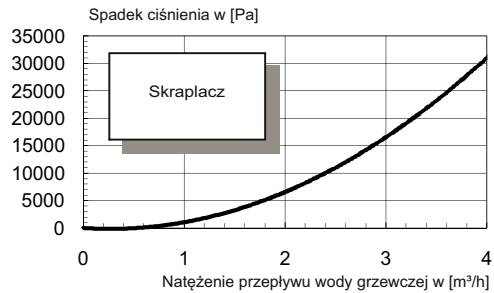
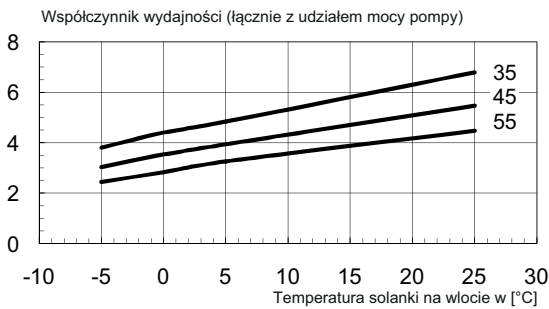
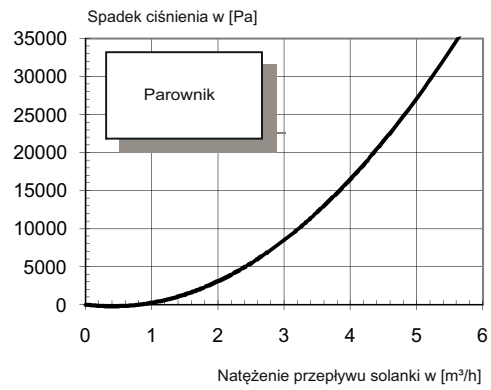
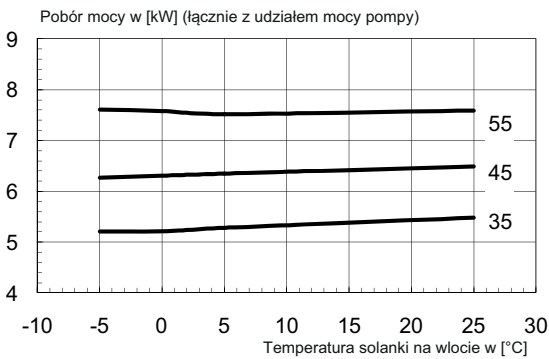
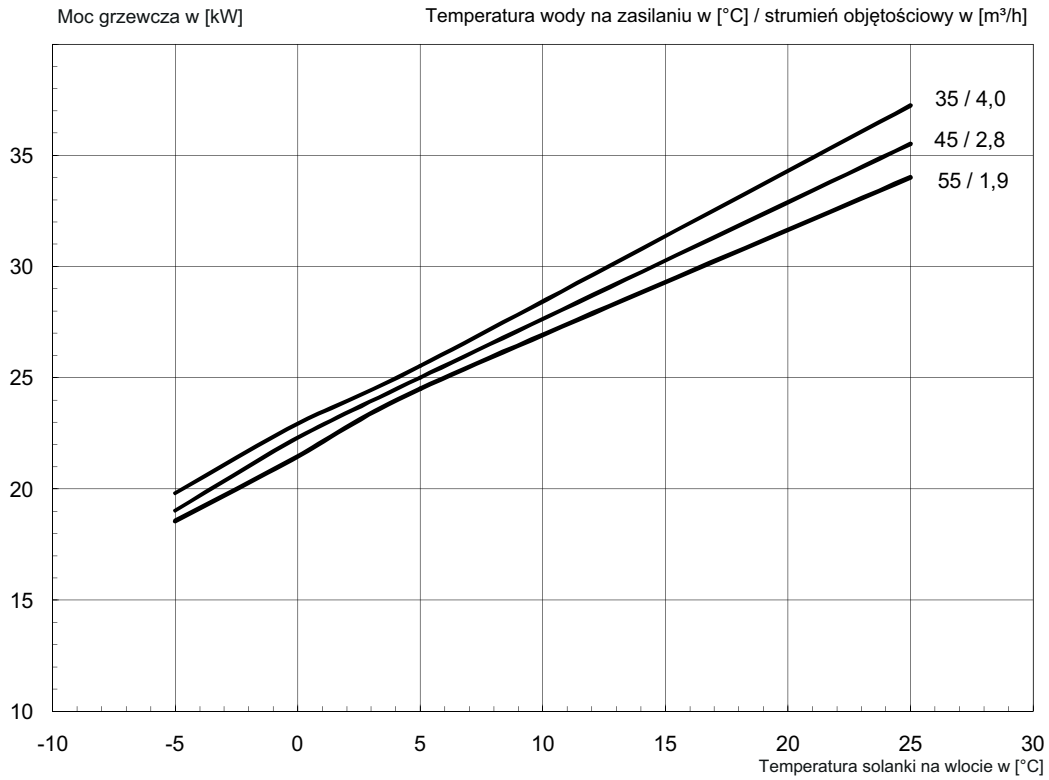
1 Rysunki wymiarowe

1.1 Rysunek wymiarowy SI 22TU

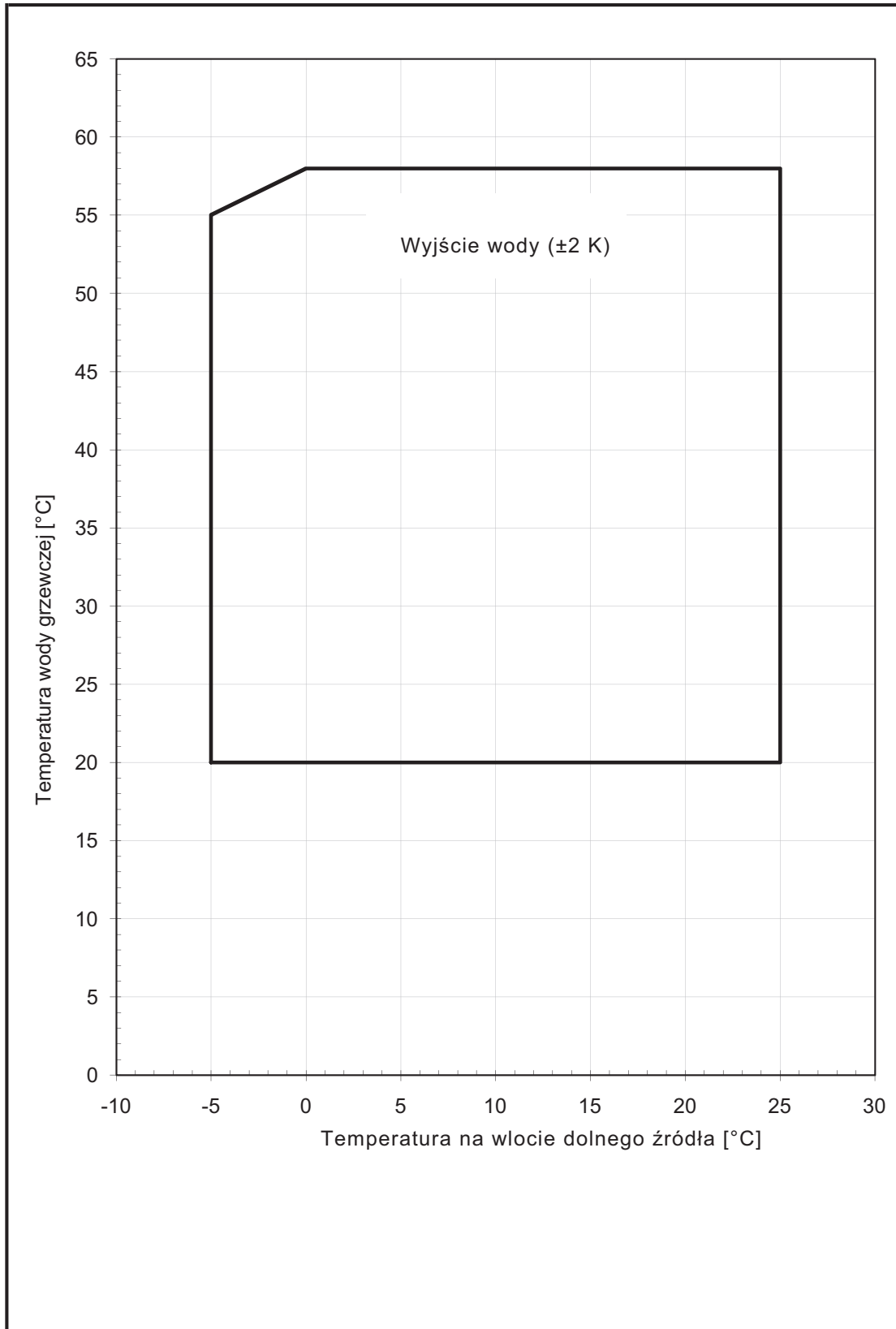


2 Wykresy

2.1 Charakterystyki SI 22TU

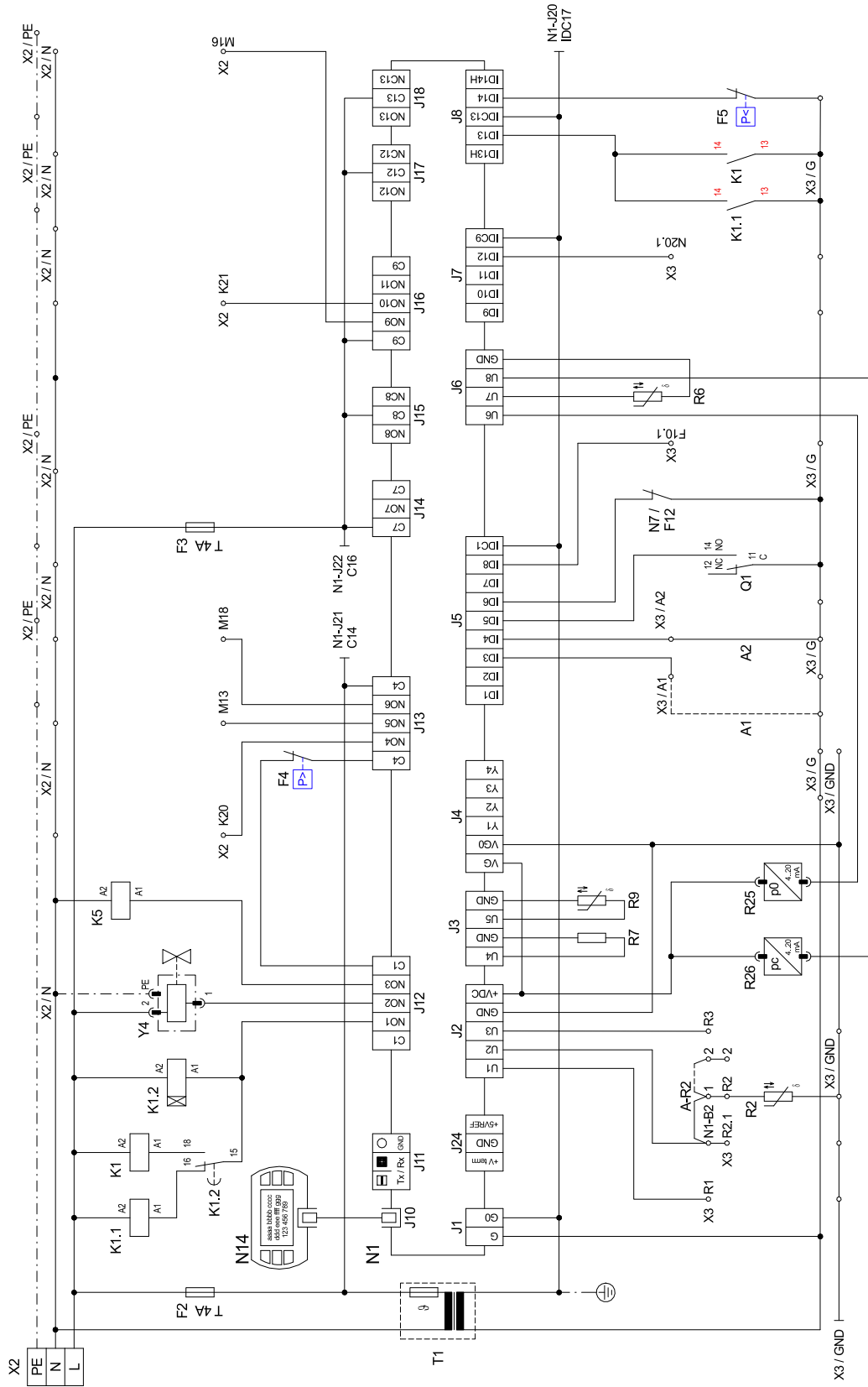


2.2 Wykres limitów pracy

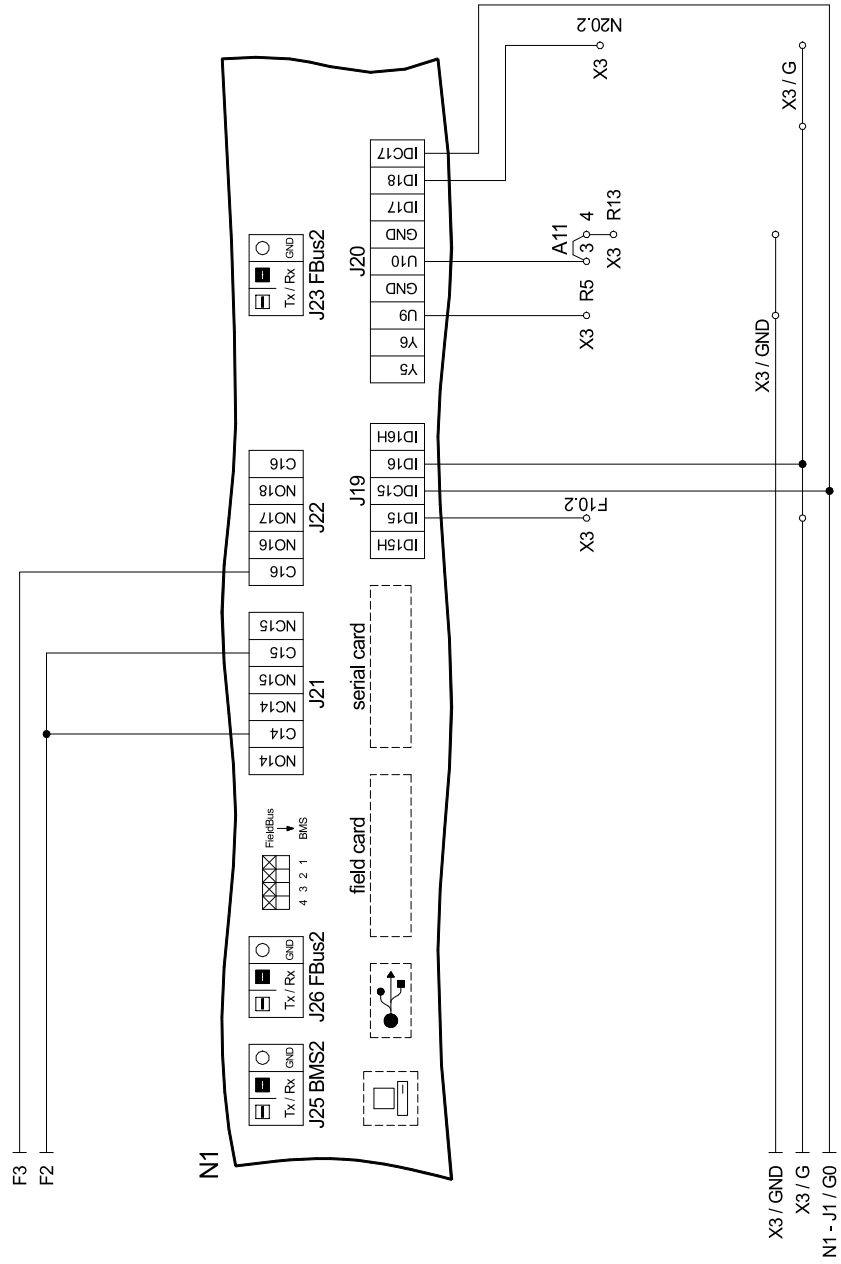


3 Schematy połączeń

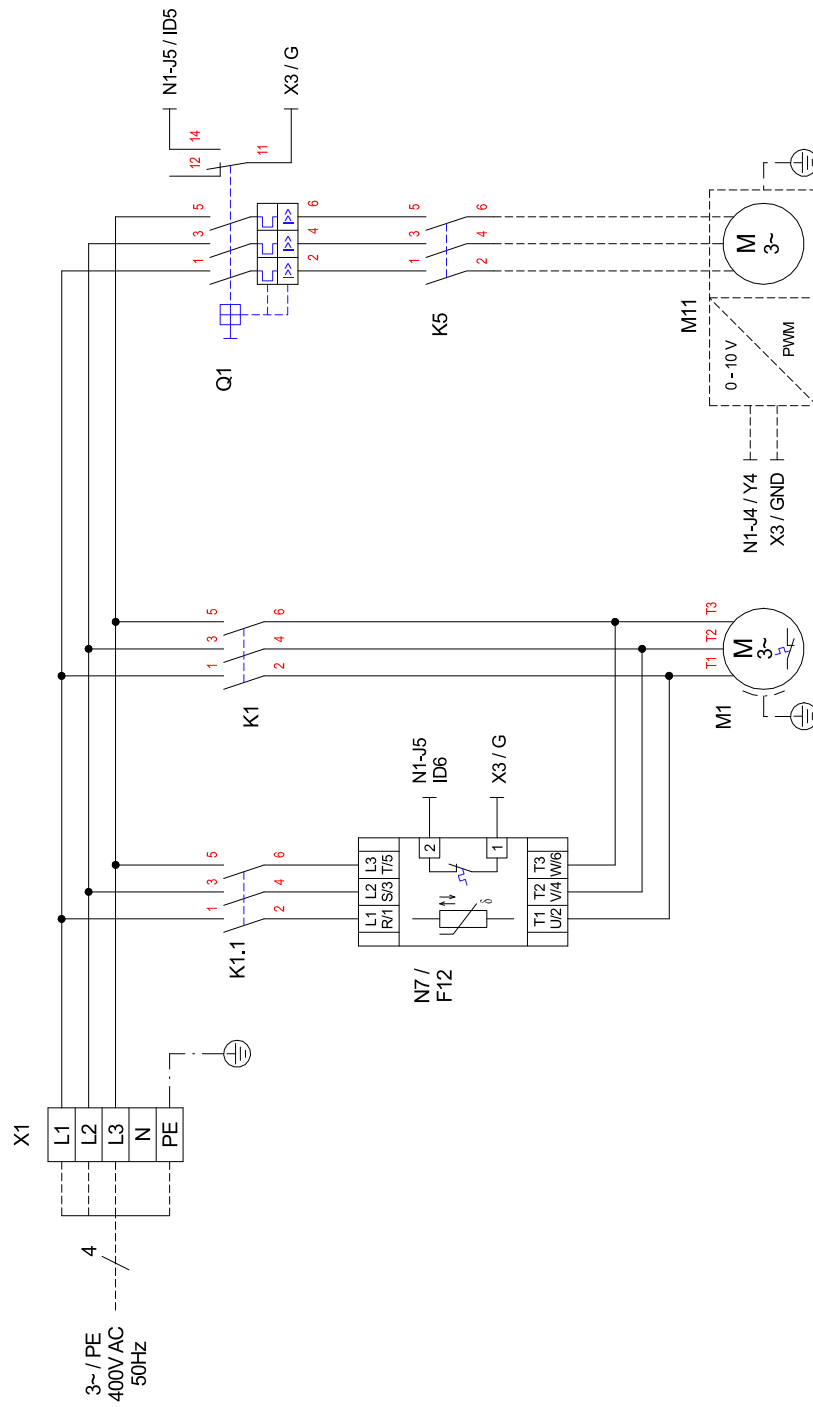
3.1 Sterowanie SI 22TU



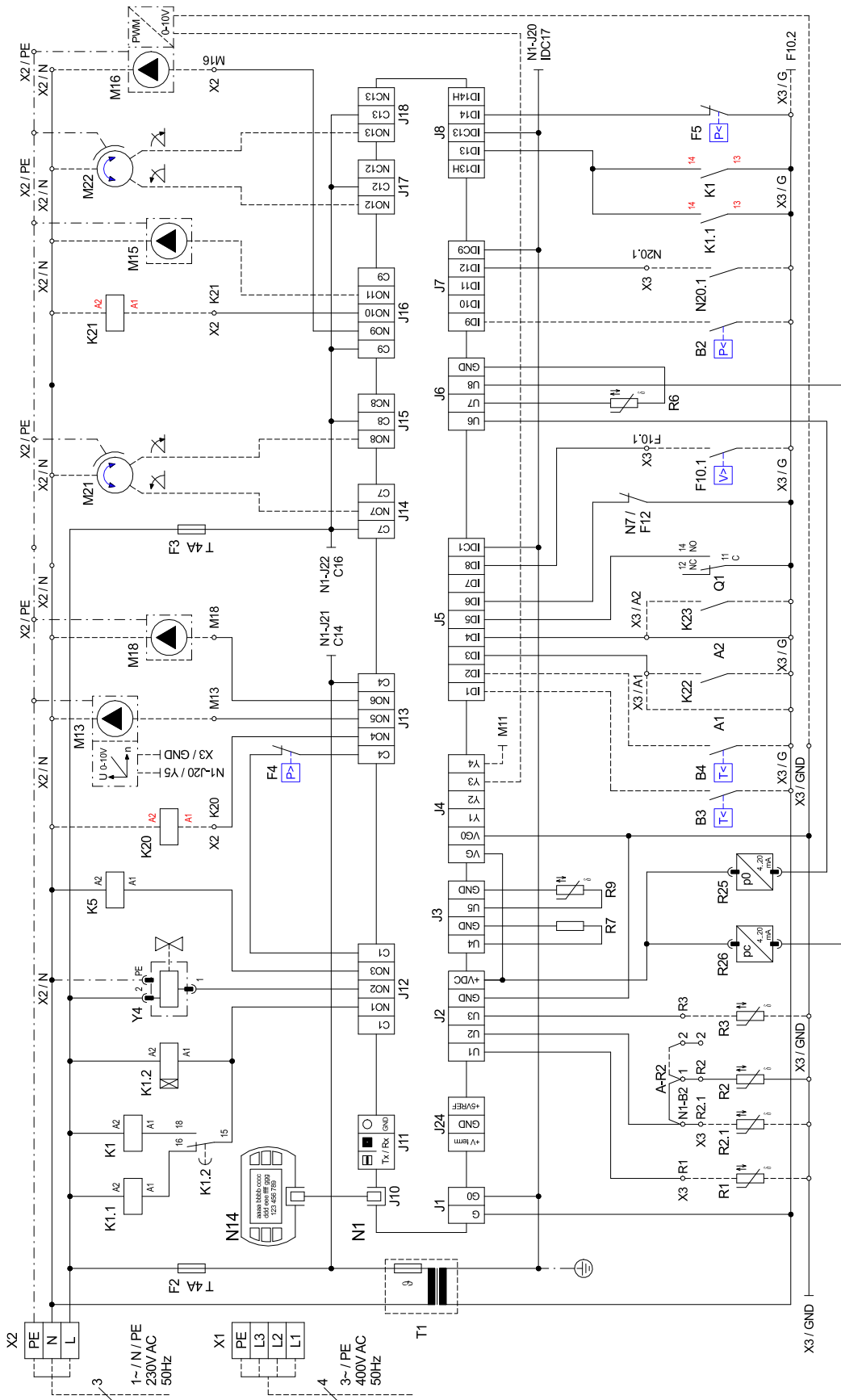
3.2 Sterowanie SI 22TU



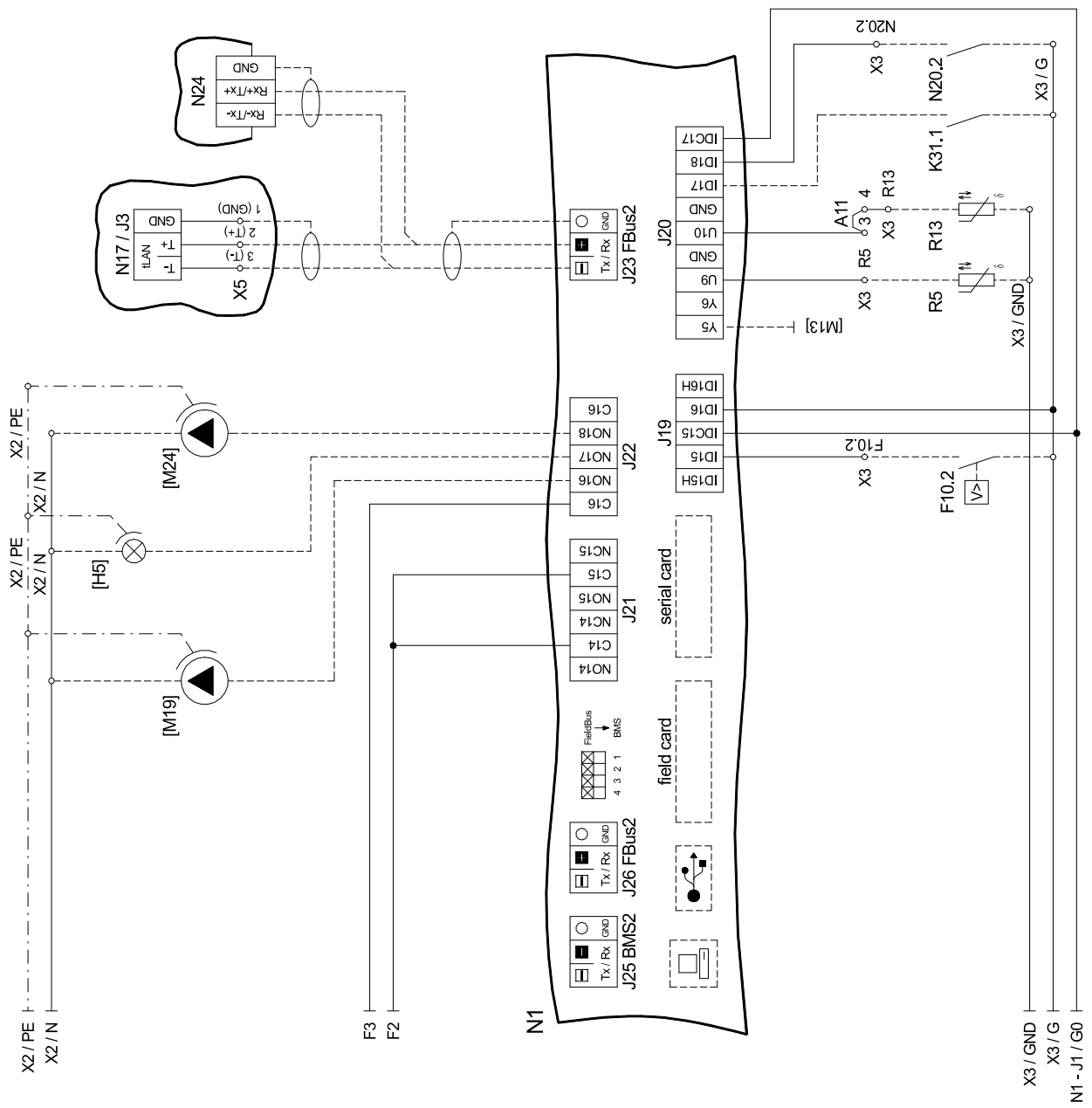
3.3 Obciążenie SI 22TU



3.4 Schemat połączeń SI 22TU



3.5 Schemat połączeń SI 22TU



3.6 Legenda SI 22TU

A1	W przypadku braku stycznika blokady przedsiębiorstwa energetycznego należy założyć mostek blokady przedsiębiorstwa energetycznego (styk rozarty = blokada przedsiębiorstwa energetycznego)
A2	Mostek blokady: musi zostać usunięty, gdy wejście jest używane (wejście otwarte = pompa ciepła zablokowana)
A - R2	Mostek czujnika powrotu: - musi zostać przeniesiony w przypadku zastosowania podwójnego różnicowego rozdzielacza bezciśnieniowego i „zaworu zwrotnego obiegu grzewczego”. Nowe miejsca zacisków: X3 / 1 oraz X3 / 2
B2*	Presostat niskiego ciśnienia solanki
B3*	Termostat ciepłej wody użytkowej
B4*	Termostat wody w basenie
E9	Elektryczna grzałka kołnierзова (ciepła woda użytkowa)
E10*	2. generator ciepła (możliwość wyboru funkcji przez regulator)
F2	Bezpiecznik dla zacisków wtykowych J12; J13 i J21 5x20/4,0 AT
F3	Bezpiecznik dla zacisków wtykowych J15 do J18 i J22 5x20/4,0 AT
F4	Presostat wysokiego ciśnienia
F5	Presostat niskiego ciśnienia
F10.1*	Przełącznik przepływu obiegu pierwotnego
F10.2*	Przełącznik przepływu obiegu wtórnego
F12	Usterka N7
H5*	Kontrolka zdalnej sygnalizacji awarii
J1	Zasilanie elektryczne
J2-3	Wejścia analogowe
J4	Wyjścia analogowe
J5	Wejścia cyfrowe
J6	Wyjścia analogowe
J7-8	Wejścia cyfrowe
J12-J18	230V AC - wyjścia sterujące komponentami systemu
J19	Wejścia cyfrowe
J20	Wyjścia analogowe; wejścia analogowe, wejścia cyfrowe
J21-22	Wyjścia cyfrowe
J23	Interfejs magistrali
J24	Zasilanie elektryczne podzespołów
J25	Interfejsy
J26	Złącze Bus, wewnętrzne
K1	Stycznik sprężarki
K1.1	Stycznik ogranicznika prądu rozruchu
K1.2	Przełącznik czasowy prądu rozruchu
K5	Stycznik pompy pierwotnej
K20*	Stycznik 2. generatora ciepła E10
K21*	Stycznik elektrycznej grzałki zanurzeniowej (ciepła woda użytkowa) E9
K22*	Stycznik blokujący przedsiębiorstwa energetycznego
K23*	Przełącznik pomocniczy wejścia blokady
K31.1*	Zapotrzebowanie na cyrkulację ciepłej wody użytkowej
M11*	Pompa pierwotna (pompa obiegowa pierwotna)
M13*	Pompa obiegowa ogrzewania
M15*	Pompa obiegowa ogrzewania 2. /3. obieg grzewczy
M16*	Dodatkowa pompa obiegowa
M18*	Pompa ładująca ciepłą wodę użytkową
M19*	Pompa obiegowa wody w basenie
M21*	Mieszacz obwodu głównego lub 3. obieg grzewczy
M22*	Mieszacz 2. obieg grzewczy
[M24]*	Pompa cyrkulacyjna ciepłej wody użytkowej
N1	Sterownik
N7	Układ sterowania łagodnym rozruchem sprężarki
N14	Panel sterujący
N17	Moduł pCOe
N24*	Smart-RTC
Q1	Przełącznik zabezpieczenia silnika M11
R1	Czujnik zewnętrzny
R2	Cz. powrotu
R2.1*	Czujnik powrotu obiegu grzewczego w podwójnym rozdzielaczu bezciśnieniowym
R3	Czujnik temperatury ciepłej wody użytkowej
R5	Czujnik 2. obiegu grzewczego
R6	Czujnik zasilania obiegu pierwotnego
R7	Opornik kodujący
R9	Czujnik zasilania obiegu grzewczego
R13*	Czujnik odnawialny, czujnik temperatury pomieszczenia, czujnik 3. obieg grzewczy
R25	Czujnik ciśnienia obiegu chłodniczego – niskie ciśnienie pO
R26	Czujnik ciśnienia obiegu chłodniczego – wysokie ciśnienie pc
T1	Transformator rozdzielający bezpieczeństwa 230/24 V AC-28 VA
X1	Listwa zaciskowa zasilania
X2	Listwa zaciskowa napięcia = 230 V AC
X5*	Zacisk rozdzielni magistrali
X3	Listwa zaciskowa niskiego napięcia < 25 V AC
Y4	Zawór magnetyczny by-pass gorącego gazu
*	Części zapewnia użytkownik

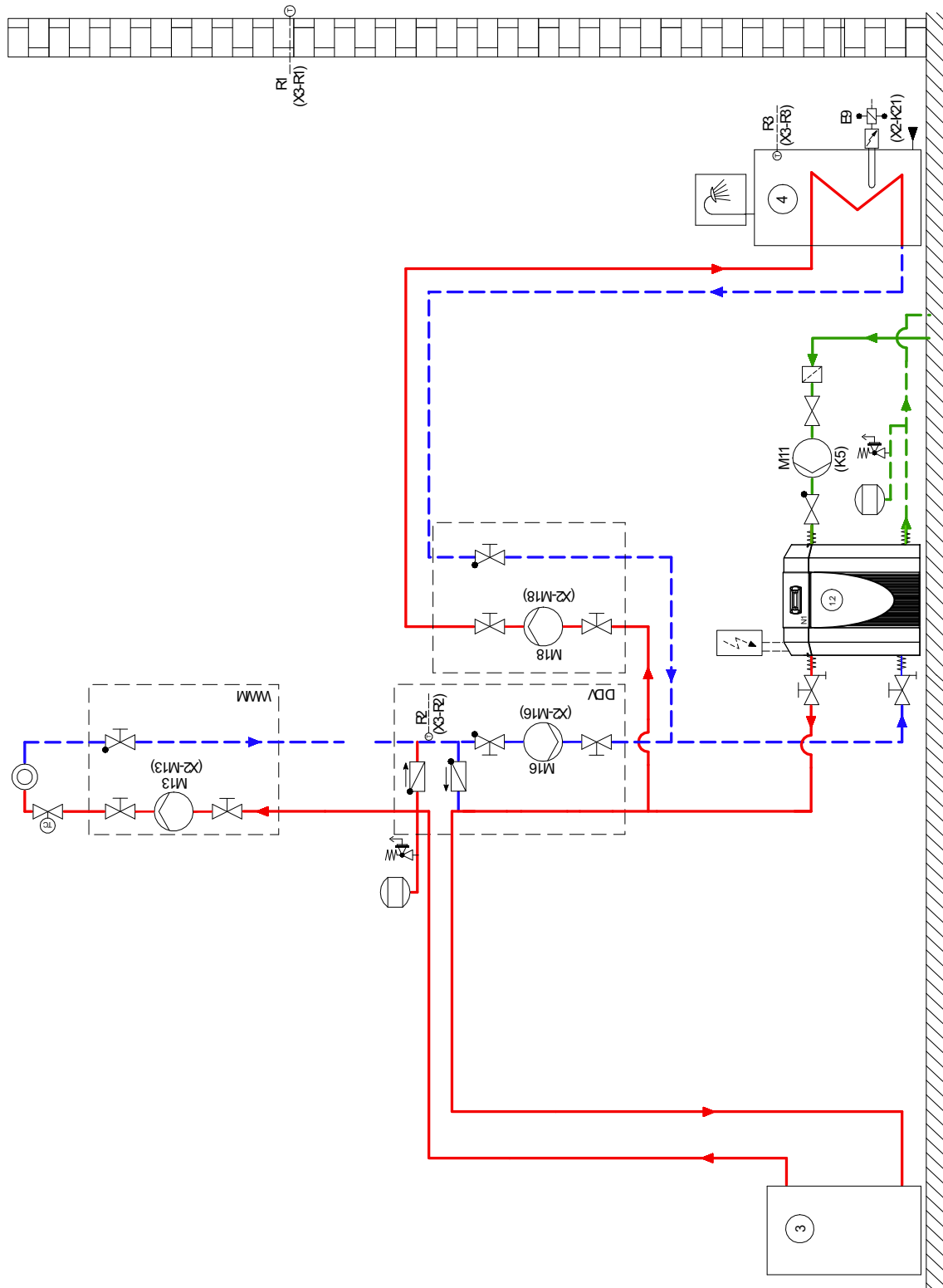
[] Elastyczne okablowanie – patrz konfiguracja wstępna (zmian może dokonywać tylko serwis posprzedażowy!)
----- okablowane fabryczne
----- w razie potrzeby podłącza użytkownik

⚠ UWAGA!



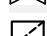










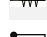


Do zacisków wtykowych J1 do J11, J19, J20; J23 do J26 i listwy zaciskowej X3 podłączone jest niskie napięcie. W żadnym wypadku nie wolno ich podłączać do wyższego napięcia.

4 Schemat układu hydraulicznego

4.1 Prezentacja



4.2 Legenda

	Zawór zwrotny
	Zawór odcinający
	Filtr zanieczyszczeń
	Pompa obiegowa
	Naczynie wyrównawcze
	Zawór sterowany temperaturą pomieszczenia
	Zawór odcinający z zaworem zwrotnym
	Zawór odcinający z odwodnieniem
	Zespół zaworów bezpieczeństwa
	Odbiornik ciepła
	Czujnik temperatury
	Elastyczny wąż przyłączeniowy
	Zawór zwrotny
	Pompa ciepła typu solanka/woda
	Szeregowy zbiornik buforowy
	Zbiornik ciepłej wody użytkowej
E9	Grzałka kołnierзова ciepłej wody użytkowej
K21	Stycznik grzałki kołnierzowej
M11	Pompa obiegowa obiegu pierwotnego
M13	Pompa obiegowa ogrzewania
M16	Dodatkowa pompa obiegowa
M18	Pompa ładująca ciepłą wodę użytkową
N1	Sterownik pompy ciepła
R1	Czujnik zewnętrzny naścienny
R2	Cz. powrotu
R3	Czujnik temperatury ciepłej wody użytkowej

5 Deklaracja zgodności

Aktualną deklarację zgodności CE można pobrać na:

<https://glendimplex.de/si22tu>



Glen Dimplex Deutschland

Centrala

Glen Dimplex Deutschland GmbH
Am Goldenen Feld 18
D-95326 Kulmbach

T +49 9221 709-100
F +49 9221 709-339
dimplex@glendimplex.de
www.glendimplex.de

Serwis i pomoc techniczna

Serwis posprzedażowy, pomoc techniczna i części zamienne
Wsparcie przed instalacją i po instalacji urządzeń

T +49 9221 709-545
F +49 9221 709-924545
pn - cz: w godz. od 7:30 do 16:30
pt: w godz. od 7:30 do 15:00
service-dimplex@glendimplex.de

Poza godzinami otwarcia w nagłych przypadkach do dyspozycji klientów stoi nasza całodobowa infolinia

Zamawianie usługi serwisu posprzedażowego w Internecie:
www.glendimplex.de/dienstleistungen-dimplex