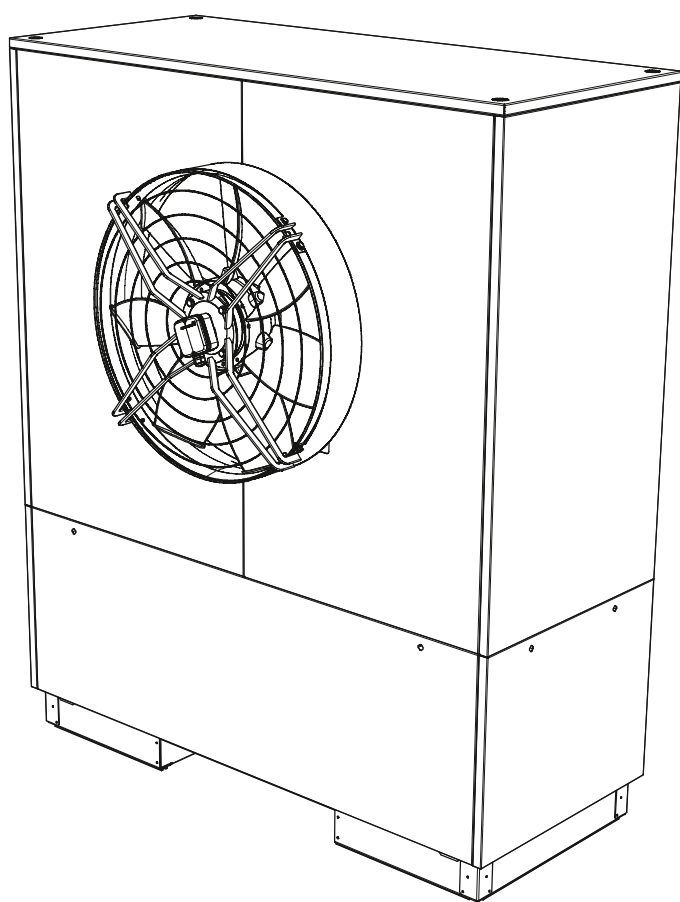


LA 40TU-2

Dimplex

**Instrukcja montażu
i użytkowania**



**Pompa ciepła typu powietrze/woda do instalacji
zewnętrznej**

Spis treści

1	Przeczytać niezwłocznie	PL-2
1.1	Ważne wskazówki	PL-2
1.2	Użycie zgodne z przeznaczeniem	PL-2
1.3	Ustawowe przepisy i dyrektywy	PL-2
1.4	Energooszczędne użytkowanie pompy ciepła	PL-3
2	Zastosowanie pompy ciepła	PL-3
2.1	Zakres zastosowania	PL-3
2.2	Sposób działania	PL-3
3	Zakres dostawy	PL-4
3.1	Urządzenie podstawowe	PL-4
3.2	Rozdzielnia	PL-4
3.3	Sterownik pompy ciepła	PL-4
4	Transport	PL-4
5	Instalacja	PL-5
5.1	Informacje ogólne	PL-5
5.2	Przewód kondensatu	PL-5
6	Montaż	PL-5
6.1	Informacje ogólne	PL-5
6.2	Przyłącze od strony ogrzewania	PL-6
6.3	Przyłącze elektryczne	PL-7
7	Uruchomienie	PL-7
7.1	Informacje ogólne	PL-7
7.2	Przygotowanie	PL-7
7.3	Sposób postępowania	PL-7
8	Czyszczenie / pielęgnacja	PL-8
8.1	Pielęgnacja	PL-8
8.2	Czyszczenie od strony grzewczej	PL-8
8.3	Czyszczenie od strony powietrza	PL-8
9	Usterki / wyszukiwanie błędów	PL-9
10	Wyłączenie z eksploatacji / utylizacja	PL-9
11	Informacje o urządzeniu	PL-10
12	Karta gwarancyjna	PL-11
	Załącznik	Z-I
	Rysunki wymiarowe	Z-II
	Wykresy	Z-III
	Schematy połączeń	Z-V
	Schematy układów hydraulicznych	Z-IX
	Deklaracja zgodności	Z-XII

1 Przeczytać niezwłocznie

1.1 Ważne wskazówki

⚠ ACHTUNG!

Przy eksploatacji i konserwacji pompy ciepła muszą być spełnione wymagania prawne tego kraju, w którym jest eksploatowana pompa ciepła. W zależności od zastosowanej ilości czynnika chłodniczego wykwalifikowany personel powinien w regularnych odstępach czasu sprawdzać i protokołować szczelność pompy ciepła.

⚠ ACHTUNG!

Podczas transportu pompa ciepła może zostać pochylona do maks. 45° (w każdym kierunku).

⚠ ACHTUNG!

Przed uruchomieniem należy usunąć zabezpieczenie transportowe.

⚠ ACHTUNG!

Obszar zasysania/wydmuchiwania nie może być zawężony ani zastawiony.

⚠ ACHTUNG!

Należy przestrzegać krajowych przepisów budowlanych!

⚠ ACHTUNG!

W przypadku montażu blisko ścian należy uwzględnić wpływ czynników wynikających z zasad fizyki budowli. W obszarze wydmuchu wentylatora nie powinny znajdować się żadne okna i drzwi.

⚠ ACHTUNG!

W przypadku montażu blisko ścian może dojść do zwiększonego osadzania się zanieczyszczeń z powodu przepływu powietrza w obszarze zasysania i wydmuchu. Chłodniejsze powietrze zewnętrzne powinno być wydmuchiwane tak, aby nie zwiększać strat ciepła w sąsiadujących, ogrzewanych pomieszczeniach.

⚠ ACHTUNG!

Niedopuszczalna jest instalacja pompy ciepła w nieckach albo na podwórkach z ograniczonym przepływem powietrza, ponieważ schłodzone i nagromadzone w nich powietrze jest ponownie zasysane przez pompę podczas jej dłuższej pracy.

⚠ ACHTUNG!

Granica zamarzania może wahać się w zależności od regionu klimatycznego. Należy przestrzegać przepisów obowiązujących w danym kraju.

⚠ ACHTUNG!

Filtr zanieczyszczeń zawarty w zakresie dostawy należy zainstalować przed pompą ciepła na powrocie ogrzewania.

⚠ ACHTUNG!

W przypadku zastosowania wody demineralizowanej należy zwrócić uwagę na to, aby nie została przekroczona minimalna dozwolona wartość pH 7,5 (minimalna dopuszczalna wartość dla miedzi). Niższa wartość może doprowadzić do zniszczenia pompy ciepła.

⚠ ACHTUNG!

Należy uwzględnić prawoskrętny kierunek wirowania pola elektrycznego: W przypadku nieprawidłowego okablowania rozruch pompy ciepła jest niemożliwy. Odpowiednie ostrzeżenie zostanie wyświetlone na panelu sterownika pompy ciepła (dopasować okablowanie).

⚠ ACHTUNG!

Przewód sterowniczy jest elementem wyposażenia dodatkowego niezbędnym do prawidłowego działania urządzenia dla pomp ciepła typu powietrze/woda zainstalowanych na zewnątrz. Przewód sterowniczy oraz przewód mocy należy poprowadzić osobno. Niedozwolone jest przedłużanie przewodu sterowniczego przez użytkownika w miejscu montażu.

⚠ ACHTUNG!

Użytkowanie pompy ciepła przy zbyt niskiej temperaturze systemu może doprowadzić do całkowitego zniszczenia pompy.

⚠ ACHTUNG!

Przed otwarciem urządzenia należy upewnić się, że wszystkie obwody elektryczne są odłączone od napięcia zasilania.

⚠ ACHTUNG!

Prace przy pompie ciepła mogą być wykonywane tylko przez autoryzowany i fachowy serwis posprzedażowy.

1.2 Użycie zgodne z przeznaczeniem

To urządzenie jest dopuszczone tylko do użycia przewidzianego przez producenta. Inne lub wykraczające poza ten zakres użycie jest uznawane za niezgodne z przeznaczeniem. Do tego zalicza się także przestrzeganie dołączonej dokumentacji projektowej. Zabronione są wszelkie zmiany lub modyfikacje urządzenia.

1.3 Ustawowe przepisy i dyrektywy

Zgodnie z artykułem 1, rozdział 2 k) dyrektywy UE 2006/42/UE (dyrektywa maszynowa) ta pompa ciepła jest przeznaczona do użytku domowego i dlatego podlega wymogom dyrektywy UE 2014/35/UE (dyrektywa niskonapięciowa). Może być używana również przez nieprofesjonalistów do ogrzewania sklepów, biur i innych podobnych pomieszczeń zakładowych, do ogrzewania zakładów rolniczych, hoteli, pensjonatów i tym podobnych oraz innych pomieszczeń mieszkalnych.

Przy konstrukcji i realizacji pompy ciepła przestrzegane były wszystkie dyrektywy WE, przepisy DIN i VDE (zobacz deklaracja zgodności CE).

Przy podłączeniu pompy ciepła do prądu należy przestrzegać odpowiednich norm VDE, EN i IEC. Ponadto należy uwzględnić warunki przyłączeniowe operatorów sieci zasilających.

Podłączenie instalacji grzewczej musi przebiegać zgodnie z odpowiednimi przepisami.

To urządzenie może być obsługiwane przez dzieci w wieku powyżej 8 lat oraz osoby z ograniczonymi zdolnościami psychicznymi, sensorycznymi lub umysłowymi, a także osoby nie posiadające wystarczającego doświadczenia lub wiedzy, jeśli pozostają pod nadzorem lub zostały pouczone, jak bezpiecznie obsługiwać urządzenie i są świadome związanych z tym zagrożeń.

Dzieci nie mogą bawić się urządzeniem. Czyszczenie i podstawowe czynności konserwacyjne nie mogą być wykonywane przez dzieci bez nadzoru dorosłych.

⚠ ACHTUNG!

Przy eksploatacji i konserwacji pompy ciepła muszą być spełnione wymagania prawne tego kraju, w którym jest eksploatowana pompa ciepła. W zależności od zastosowanej ilości czynnika chłodniczego wykwalifikowany personel powinien w regularnych odstępach czasu sprawdzać i protokołować szczelność pompy ciepła.

Blizsze informacje znajdują się w dołączonym dzienniku.

1.4 Energooszczędne użytkowanie pompy ciepła

Wykorzystując tę pompę ciepła, przyczyniają się Państwo do ochrony środowiska. Podstawą energooszczędnego funkcjonowania pompy jest odpowiednie rozplanowanie instalacji dolnego źródła ciepła i systemu grzania.

Szczególnie ważne dla efektywności pompy ciepła jest utrzymanie jak najniższej różnicy temperatur pomiędzy wodą grzewczą i dolnym źródłem ciepła. Dlatego zaleca się dokładne rozplanowanie dolnego źródła ciepła i instalacji grzewczej. **Zwiększenie różnicy temperatury o jeden kelwin (1°C) podnosi zużycie prądu o ok. 2,5%.** Trzeba także zwrócić uwagę na to, aby przy rozplanowaniu systemu grzewczego zostały uwzględnione i zwymiarowane na niskie temperatury także dodatkowe odbiorniki prądu, jak np. przygotowanie ciepłej wody użytkowej. **Ogrzewanie podłogowe (powierzchniowe)** jest optymalne do zastosowania pompy ciepła ze względu na niskie temperatury zasilania (30°C do 40°C).

W trakcie eksploatacji ważne jest, aby nie doszło do zanieczyszczenia wymienników ciepła, ponieważ może ono spowodować podwyższenie różnicy temperatur i tym samym zmniejszenie współczynnika wydajności.

Znaczny wpływ na energooszczędny sposób użytkowania ma także prawidłowe ustawienie sterownika pompy ciepła. Dalszych wskazówek należy zaczerpnąć z instrukcji obsługi sterownika pompy ciepła.

2 Zastosowanie pompy ciepła

2.1 Zakres zastosowania

Pompa ciepła typu powietrze/woda jest przeznaczona wyłącznie do podgrzewania wody grzewczej. Może być ona wykorzystana w już istniejących lub też nowo powstających instalacjach grzewczych.

Pompa ciepła jest odpowiednia do eksploatacji monoenergetycznej i bivalentnej do temperatury zewnętrznej -25°C.

Aby zapewnić bezproblemowe odszranianie parownika przy pracy ciągłej, musi być zachowana temperatura wody grzewczej na powrocie powyżej 18°C.

Pompa ciepła nie jest przystosowana do zwiększonego zużycia ciepła np. podczas osuszania budynku, dlatego też to dodatkowe zapotrzebowanie na ciepło musi być wspomagane specjalnymi urządzeniami. Z tego względu przy osuszaniu budynku w okresie jesiennym i zimowym zaleca się zamontowanie dodatkowej grzałki elektrycznej (dostępna jako wyposażenie dodatkowe).

ⓘ HINWEIS

Urządzenie to nie nadaje się do pracy z przemiennikiem częstotliwości.

2.2 Sposób działania

Powietrze z zewnątrz jest zasysane przez wentylator i przekazywane dalej do parownika (wymienika ciepła). Parownik chłodzi powietrze, tzn. odbiera mu ciepło. Uzyskane ciepło zostaje przekazywane w parowniku do czynnika roboczego (czynnik chłodniczy).

Zgromadzone ciepło zostaje „przepompowane” za pomocą elektrycznie napędzanych sprężarek do wyższego poziomu temperatury przez podwyższenie ciśnienia i przez skraplacz (wymienik ciepła) oddane do wody grzewczej.

Do przeniesienia energii pobranej ze środowiska na wyższy poziom temperaturowy wykorzystuje się energię elektryczną. Ponieważ zawarta w powietrzu energia zostaje przekazywana do wody grzewczej, urządzenia te nazywamy pompami ciepła typu powietrze/woda.

Główne podzespoły pompy ciepła typu powietrze/woda to parownik, wentylator, zawór rozprężny oraz cichobieżne sprężarki, skraplacz i elektryczny układ sterowania.

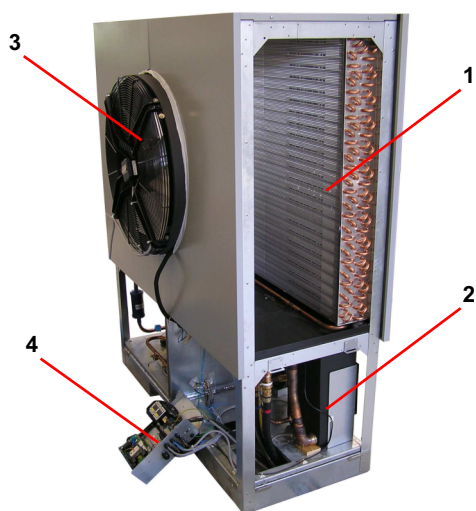
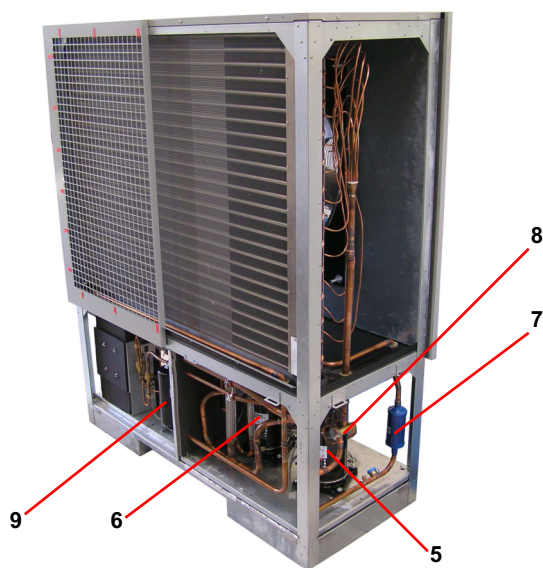
Przy niskich wartościach temperatury otoczenia na parowniku odkłada się wilgoć w postaci szronu, co niekorzystnie wpływa na przenoszenie ciepła. Nierównomierne oszronienie nie stanowi w tym przypadku żadnej wady. W razie potrzeby parownik jest automatycznie odszraniany przez pompę ciepła. Zależnie od warunków pogodowych, przy wydmuchu powietrza mogą powstawać wylizy pary.

3 Zakres dostawy

3.1 Urządzenie podstawowe

Pompa ciepła zawiera poniższe podzespoły

Obieg chłodniczy jest „hermetycznie zamknięty” i zawiera fluoro- wany czynnik chłodniczy R449A zarejestrowany w protokole z Kioto. Informacje dotyczące wartości GWP oraz ekwiwalentu CO₂ czynnika chłodniczego znajdują się w rozdziale Informacje o urządzeniu. Czynnik ten nie zawiera freonu, nie niszczy war- stwy ozonowej i jest niepalny.



- 1) Parownik
- 2) Skraplacz
- 3) Wentylator
- 4) Rozdzielnia
- 5) Sprężarka 1
- 6) Sprężarka 2
- 7) Filtr osuszacz
- 8) Zawór rozprężny
- 9) Kolektor

3.2 Rozdzielnia

Rozdzielnia znajduje się w pompie ciepła. Po zdjęciu dolnej osłony czołowej i poluzowaniu śruby mocującej znajdującej się po prawej stronie u góry można wychylić rozdzielnię.

W rozdzielni znajdują się zaciski przyłączenia do sieci, styczniki mocy oraz jednostka łagodnego rozrusznika.

Złącza wtykowe dla przewodu sterowniczego znajdują się przy blaszanej obudowie rozdzielni w pobliżu punktu obrotu.

3.3 Sterownik pompy ciepła

Podczas pracy pompy ciepła typu powietrze/woda należy stosować sterownik pompy ciepła wchodzący w zakres dostawy.

Sterownik pompy ciepła jest komfortowym, elektronicznym przyrządem regulacyjnym i sterowniczym. Steruje i nadzoruje on całą instalację grzewczą w zależności od temperatury zewnętrznej, przygotowania ciepłej wody użytkowej oraz urządzeń bezpieczeństwa technicznego.

Czujnik temperatury zewnętrznej, który musi zostać zamontowany na miejscu montażu przez użytkownika, dołączony jest do jednostki pompy ciepła i sterownika wraz z elementami mocującymi.

Sposób działania i posługiwanie się sterownikiem pompy ciepła są opisane w załączonej instrukcji użytkownika.

4 Transport

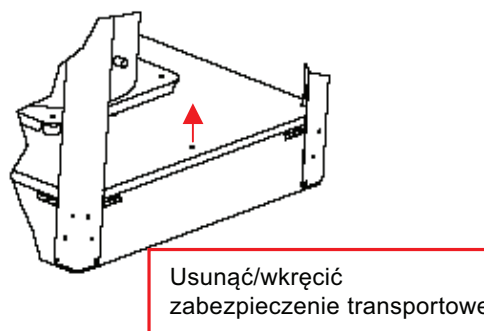
⚠ ACHTUNG!

Podczas transportu pompa ciepła może zostać pochylona do maks. 45° (w każdym kierunku).

Transport do ostatecznego miejsca instalacji powinien być przeprowadzony za pomocą palety. Pompa ciepła jest połączona z paletą transportową za pomocą 4 zabezpieczeń przed przewróceniem. Muszą one zostać usunięte (tylko w przypadku LA 25TU-2). Urządzenie podstawowe może być transportowane za pomocą wózka podnośnego, dźwigu lub też za pomocą rur 3/4", które mogą zostać poprowadzone przez otwory w płycie głównej. Na miejscu instalacji należy zamknąć otwory za pomocą 8 czarnych osłon zabezpieczających, które są dołączone do urządzenia jako zbiór akcesoriów (tylko w przypadku LA 40TU-2):

Po transporcie należy odkręcić uchwyty transportowe, a nawiercenia w ramie zaślepić 4 dostarczonymi korkami zamykającymi.

Po przetransportowaniu należy usunąć zabezpieczenia transportowe przy podłodze po obu stronach urządzenia.



⚠ ACHTUNG!

Przed uruchomieniem należy usunąć zabezpieczenie transportowe.

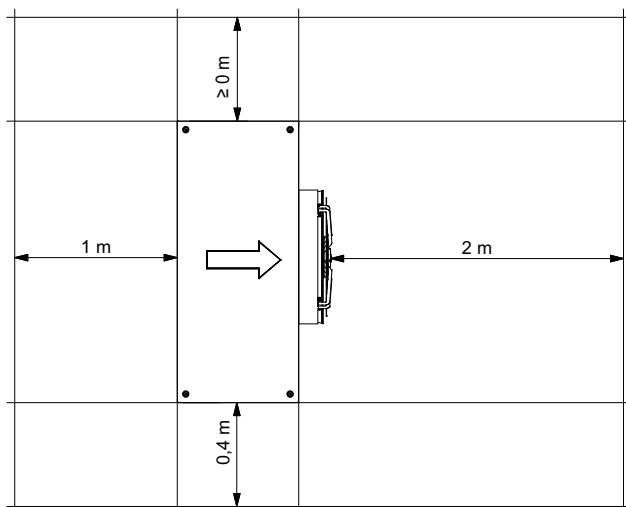
5 Instalacja

5.1 Informacje ogólne

Zasadniczo urządzenie należy ustawiać na stałej, równej, gładkiej i poziomej powierzchni. Rama urządzenia powinna przy tym szczelnie przylegać do podłoża na całym obwodzie, aby zapewnić odpowiednią izolację akustyczną i zapobiec ochłodzeniu części wypełnionych wodą oraz zabezpieczyć wnętrze urządzenia przed małymi zwierzętami. W przeciwnym razie może być konieczne użycie dodatkowych środków izolacyjnych. Aby zapobiec przedostawaniu się małych zwierząt do wnętrza urządzenia, konieczne jest np. uszczelnienie otworu przyłączeniowego w pokrywie dolnej. Ponadto pompa ciepła powinna być ustawiona tak, aby kierunek wydmuchu powietrza wentylatora przebiegał poprzecznie do głównego kierunku wiatru w celu umożliwienia bezproblemowego odszraniania parownika.

Zasadniczo urządzenie jest przewidziane do instalacji na poziomie ziemi. Przy innych warunkach (np.: montaż na podeście, płaskim dachu, itp.) lub w razie podwyższonego niebezpieczeństwa przewrócenia (np. wyeksponowane miejsce, duży napór wiatru itp.) należy przewidzieć dodatkowe zabezpieczenie przed przewróceniem. Odpowiedzialność za instalację pompy ciepła ponosi firma tworząca instalację. Należy przy tym uwzględnić uwarunkowania lokalne, takie jak przepisy budowlane, obciążenie statyczne budowli, napór wiatru itp.

Należy umożliwić bezproblemowe przeprowadzanie prac konserwacyjnych. Jest to zapewnione przy zachowaniu przedstawionych na ilustracji odstępów od stałych ścian.



Podane wymiary obowiązują tylko dla instalacji pojedynczej.

⚠️ ACHTUNG!

Obszar zasysania/wydmuchiwanie nie może być zawężony ani zastawiony.

⚠️ ACHTUNG!

Należy przestrzegać krajowych przepisów budowlanych!

⚠️ ACHTUNG!

W przypadku montażu blisko ścian należy uwzględnić wpływ czynników wynikających z zasad fizyki budowli. W obszarze wydmuchu wentylatora nie powinny znajdować się żadne okna i drzwi.

⚠️ ACHTUNG!

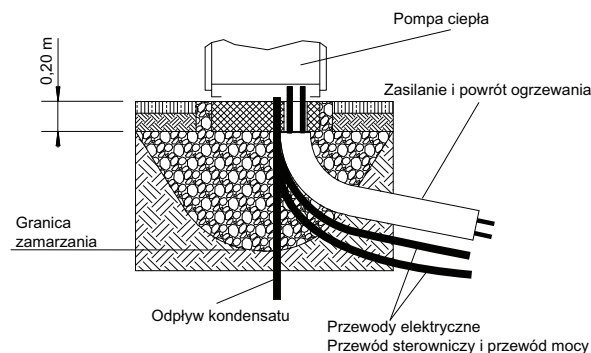
W przypadku montażu blisko ścian może dojść do zwiększonego osadzania się zanieczyszczeń z powodu przepływu powietrza w obszarze zasysania i wydmuchu. Chłodniejsze powietrze zewnętrzne powinno być wydmuchiwane tak, aby nie zwiększać strat ciepła w sąsiadujących, ogrzewanych pomieszczeniach.

⚠️ ACHTUNG!

Niedopuszczalna jest instalacja pompy ciepła w nieiekach albo na podwórkach z ograniczonym przepływem powietrza, ponieważ schłodzone i nagromadzone w nich powietrze jest ponownie zasysane przez pompę podczas jej dłuższej pracy.

5.2 Przewód kondensatu

Zgromadzony podczas pracy kondensat musi zostać odprowadzony przed jego zamarznięciem. Aby zapewnić prawidłowy odpływ, pompa ciepła musi być ustawiona poziomo. Rura kondensatu musi mieć średnicę min. 50 mm, a jej odprowadzenie do kanału ściekowego powinno być zabezpieczone przed mrozem. Nie należy kierować kondensatu bezpośrednio do klarownika i rowu odpływowego. Agresywne opary oraz przewód kondensatu ułożony bez zabezpieczenia przed mrozem mogą spowodować zniszczenie parownika.



⚠️ ACHTUNG!

Granica zamarzania może wahać się w zależności od regionu klimatycznego. Należy przestrzegać przepisów obowiązujących w danym kraju.

6 Montaż

6.1 Informacje ogólne

Przy pompie ciepła należy wykonać następujące przyłącza:

- Zasilania/powroty instalacji grzewczej
- Odpływ kondensatu
- Przewód sterowniczy do sterownika pompy ciepła
- Zasilanie elektryczne

6.2 Przyłącze od strony ogrzewania

Przyłącza od strony ogrzewania w pompie ciepła należy wykonać wewnątrz urządzenia. Odnośne wielkości przyłączeniowe należy zaczerpnąć z informacji o urządzeniu. Przyłączane węże są wyprowadzane z urządzenia do dołu. Opcjonalny zestaw rur, za pomocą którego można wykonać boczne wyprowadzenie przyłączy, jest do nabycia jako wyposażenie dodatkowe.

Podczas podłączania przewodów do pompy ciepła należy je przytrzymywać na przejściach za pomocą odpowiedniego kłucza.

Przed podłączeniem pompy ciepła od strony wody grzewczej instalację grzewczą należy przepłukać w celu usunięcia ewentualnych zanieczyszczeń, resztek materiałów uszczelniających itp. Nagromadzenie zanieczyszczeń w skraplaczu może doprowadzić do całkowitego zniszczenia pompy ciepła.

⚠️ ACHTUNG!

Filtr zanieczyszczeń zawarty w zakresie dostawy należy zainstalować przed pompą ciepła na powrocie ogrzewania.

Wskazówki dotyczące czyszczenia i konserwacji należy zaczerpnąć z instrukcji montażu i obsługi danego filtra zanieczyszczeń.

Po wykonaniu montażu od strony grzewczej instalację grzewczą należy napełnić, odpowietrzyć i sprawdzić pod kątem ewentualnych nieszczelności.

Podczas napełniania instalacji należy przestrzegać następujących zasad:

- surowa woda do napełniania i uzupełniania musi mieć jakość wody pitnej (bezbarwna, klarowna, bez osadów),
- woda do napełniania i uzupełniania musi być przefiltrowana (wielkość porów maks. 5 µm).

Nie można całkowicie zapobiec osadzeniu się kamienia w instalacjach ogrzewania ciepłej wody użytkowej, ale w instalacjach o temperaturze zasilania niższej niż 60°C jest ono tak niewielkie, że można je pominąć. W przypadku wysokotemperaturowych pomp ciepła, a przede wszystkim instalacji biwalentnych o dużym zakresie mocy (połączenie pompy ciepła + kocioł), możliwe jest osiągnięcie temperatury zasilania o wartości 60°C i wyższej. Z tego powodu woda do napełniania i uzupełniania pomp ciepła powinna spełniać wytyczne VDI 2035 – arkusz 1. Wartości twardości całkowitej są podane w tabeli.

Całkowita moc grzewcza w kW	Suma wapniowców w mol/m ³ lub mmol	Pojemność właściwa instalacji (VDI 2035) w l/kW		
		< 20	≥ 20 < 50	≥ 50
< 50	≤ 2,0	≤ 16,8	≤ 11,2	< 0,11 ¹
50–200	≤ 2,0	≤ 11,2	≤ 8,4	
200–600	≤ 1,5	≤ 8,4	< 0,11 ¹	
> 600	< 0,02	< 0,11 ¹		

1. Wartość ta przekracza wartość dopuszczalną dla wymienników ciepła w pompach ciepła.

Abb. 6.1: Wytyczne dla wody do napełniania i uzupełniania instalacji według VDI 2035

W przypadku instalacji o ponadprzeciętnie dużej pojemności właściwej 50 l/kW norma VDI 2035 zaleca zastosowanie wody demineralizowanej oraz stabilizatora pH w celu zminimalizowania niebezpieczeństwa wystąpienia korozji w pompie ciepła oraz instalacji grzewczej.

⚠️ ACHTUNG!

W przypadku zastosowania wody demineralizowanej należy zwrócić uwagę na to, aby nie została przekroczona minimalna dopuszczalna wartość pH 7,5 (minimalna dopuszczalna wartość dla miedzi). Niższa wartość może doprowadzić do zniszczenia pompy ciepła.

Minimalne natężenie przepływu wody grzewczej

W każdym stanie pracy instalacji grzewczej należy zagwarantować minimalny przepływ wody grzewczej przez pompę ciepła. Można to osiągnąć np. przez zainstalowanie podwójnego różnicowego rozdzielacza bezciśnieniowego lub też zaworu przelewowego. Ustawienie zaworu przelewowego jest objaśnione w rozdziale „Uruchomienie”. Niższa wartość minimalnego natężenia przepływu wody grzewczej może doprowadzić do całkowitego zniszczenia pompy ciepła w wyniku zamrożenia płytowego wymiennika ciepła w układzie chłodniczym.

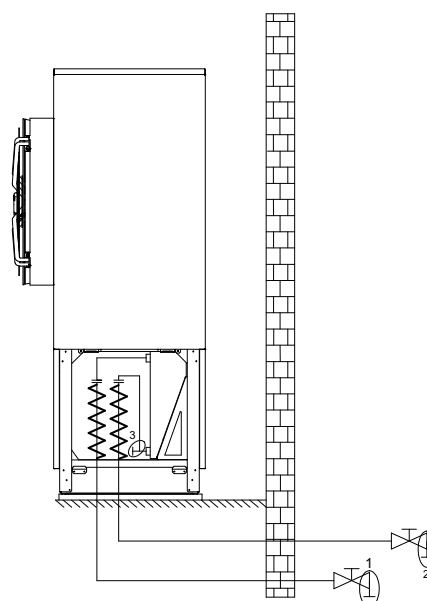
Przepływ znamionowy podawany jest w informacjach o urządzeniu w zależności od maksymalnej temperatury zasilania i należy go uwzględnić przy projektowaniu. Przy temperaturach obliczeniowych poniżej 30°C na zasilaniu należy koniecznie przyjąć maksymalny strumień objętościowy z odchyleniem 5 K przy A7/W35.

i HINWEIS

Zastosowanie zaworu przelewowego zalecane jest tylko przy ogrzewaniu powierzchniowym i maks. natężeniu przepływu wody grzewczej 1,3 m³/h. Niezastosowanie się do tych zaleceń może prowadzić do wystąpienia usterek w działaniu instalacji.

Ochrona przed mrozem

W przypadku systemów z pompami ciepła, w których nie można zagwarantować ochrony przed mrozem, należy zaplanować możliwość opróżnienia (patrz rysunek). Wraz z gotowością do pracy sterownika i pompy obiegowej ogrzewania aktywna jest także funkcja ochrony antyzamrożeniowej sterownika. W przypadku wyłączenia pompy ciepła z eksploatacji lub braku zasilania należy opróżnić instalację. W przypadku instalacji pomp ciepła, w których nie można rozpoznać braku zasilania (domek letniskowy), obieg ogrzewania powinien być wyposażony w odpowiednią ochronę przed mrozem.



6.3 Przyłącze elektryczne

Przyłączenie pompy ciepła do zasilania odbywa się poprzez dostępny w handlu czterożyłowy kabel.

Kabel musi być przygotowany przez użytkownika, a średnicę przekroju należy dobrać zgodnie z poborem mocy pompy ciepła (patrz załącznik Informacje o urządzeniu), jak również według odnośnych przepisów VDE (EN) i VNB.

W zasilaniu pompy ciepła należy zaplanować wielobiegunowe odłączenie z odstępem otworów kontaktowych min. 3 mm (np. blokada przedsiębiorstwa energetycznego, stycznik mocy), jak też 3-biegunowy bezpiecznik samoczynny, z wyłączeniem wszystkich przewodów zewnętrznych (prąd wyzwalający według informacji o urządzeniu).

Istotne komponenty pompy ciepła zawierają wewnętrzne zabezpieczenie przeciążeniowe.

Przy podłączeniu należy zapewnić prawoskrętny kierunek wirowania pola zasilania.

Kolejność faz: L1, L2, L3.

⚠️ ACHTUNG!

Należy uwzględnić prawoskrętny kierunek wirowania pola elektrycznego: W przypadku nieprawidłowego okablowania rozruch pompy ciepła jest niemożliwy. Odpowiednie ostrzeżenie zostanie wyświetlone na panelu sterownika pompy ciepła (dopasować okablowanie).

Napięcie sterowania jest doprowadzane poprzez sterownik pompy ciepła.

Zasilanie elektryczne 230 V AC – 50 Hz sterownika pompy ciepła odbywa się zgodnie z jego własną instrukcją obsługi (bezpiecznik maks. 16 A).

⚠️ ACHTUNG!

Przewód sterowniczy jest elementem wyposażenia dodatkowego niezbędnym do prawidłowego działania urządzenia dla pomp ciepła typu powietrze/woda zainstalowanych na zewnątrz. Przewód sterowniczy oraz przewód mocy należy poprowadzić osobno. Niedozwolone jest przedłużanie przewodu sterowniczego przez użytkownika w miejscu montażu.

Przewody sterownicze (nie objęte zakresem dostawy) mają po obu końcach prostokątne złącza wtykowe. Na jednym końcu należy je podłączyć do sterownika pompy ciepła, a na drugim końcu do rozdzielni w pompie ciepła. Przyłącza wtykowe w pompie ciepła znajdują się na spodniej stronie rozdzielni.

Jako przewód sterowniczy stosuje się dwa oddzielne przewody. Jeden przewód jest przewidziany do poziomu napięcia sterowania 230 V, a drugi do poziomu napięcia sygnału lub niskiego poziomu napięcia.

Dokładniejsze instrukcje są zawarte w instrukcji obsługi sterownika pompy ciepła.

Szczegółowe informacje dostępne są w załączniku „Schematy obwodowe”.

7 Uruchomienie

7.1 Informacje ogólne

Aby zapewnić prawidłowe uruchomienie, powinien je przeprowadzić autoryzowany przez producenta serwis posprzedażowy. Przy spełnieniu określonych warunków możliwa jest dodatkowa gwarancja produktu. (por. Gwarancja)

7.2 Przygotowanie

Przed uruchomieniem powinny zostać sprawdzone następujące punkty:

- Wszystkie przyłącza pompy ciepła muszą być zamontowane tak, jak opisano w Kap. 6 auf S. 5.
- W obiegu grzewczym muszą być otwarte wszystkie zawory, które mogłyby niekorzystnie wpłynąć na prawidłowy przepływ wody grzewczej.
- Drogi zasysania i wydmuchu muszą być wolne.
- Kierunek obrotu wentylatora musi odpowiadać kierunkowi strzałki.
- Ustawienia sterownika pompy ciepła muszą być dopasowane do instalacji grzewczej zgodnie z jego instrukcją użytkowania.
- Musi być zapewniony odpływ kondensatu.

7.3 Sposób postępowania

Uruchomienie pompy ciepła odbywa się za pośrednictwem sterownika pompy ciepła. Wszystkie jego ustawienia muszą być przeprowadzone zgodnie z jego instrukcją.

Uruchomienie nie jest możliwe przy temperaturze wody grzewczej poniżej 7°C. Woda w zbiorniku buforowym musi zostać nagrzana za pomocą 2. generatora ciepła do co najmniej 18°C.

Aby uruchomienie odbywało się bez zakłóceń, należy przestrzegać następującej kolejności przebiegu:

- 1) Zamknąć wszystkie obiegi odbiorcze.
- 2) Zapewnić przepływ wody pompy ciepła.
- 3) Na sterowniku wybrać „Automatyczny” tryb pracy.
- 4) W menu Funkcje specjalne musi zostać włączony program „Uruchomienie”.
- 5) Odczekać, aż temperatura powrotu osiągnie minimum 25°C.
- 6) Następnie powoli otwierać kolejno zawory obiegów grzewczych – dzięki powolnemu otwieraniu danego obiegu ogrzewania stopniowo będzie wzrastało natężenie przepływu wody grzewczej. Temperatura wody grzewczej w zbiorniku buforowym nie może przy tym spadać poniżej 20°C, aby w każdej chwili umożliwić odszranianie pompy ciepła.
- 7) Jeżeli wszystkie obiegi grzewcze są całkowicie otwarte i utrzymana jest temperatura powrotu min. 18°C, to uruchomienie zostało zakończone.

⚠️ ACHTUNG!

Użytkowanie pompy ciepła przy zbyt niskiej temperaturze systemu może doprowadzić do całkowitego zniszczenia pompy.

8 Czyszczenie / pielęgnacja

8.1 Pielęgnacja

W celu uniknięcia uszkodzenia lakieru należy unikać opierania i odkładania przedmiotów na urządzeniu. Zewnętrzne części pompy ciepła mogą być czyszczone za pomocą wilgotnej szmatki i środków czyszczących powszechnie dostępnych w handlu.

HINWEIS

Zabrania się używania środków czyszczących zawierających piasek, sodę, kwasy lub chlor, ponieważ mogą one szkodliwie wpłynąć na powierzchnię.

Aby zapobiec usterkom spowodowanym osadzeniem zanieczyszczeń w wymienniku ciepła pompy ciepła, należy zadbać o to, aby nie dopuścić do zanieczyszczenia wymiennika ciepła w instalacji grzewczej. W przypadku, gdyby jednak doszło do zakłóceń w pracy spowodowanych zanieczyszczeniami, urządzenie należy oczyścić w następujący sposób:

8.2 Czyszczenie od strony grzewczej

Tlen znajdujący się w obiegu wody grzewczej może doprowadzić do powstawania produktów utleniania (rdzy), szczególnie w przypadku zastosowania podzespołów stalowych. Rdza może przedostać się do systemu grzewczego poprzez zawory, pompy obiegowe lub rury z tworzywa sztucznego. Dlatego trzeba zwrócić szczególną uwagę na szczelność dyfuzyjną całego orurowania.

HINWEIS

Aby zapobiec odkładaniu się osadów (np. rdzy) w skraplaczu pompy ciepła, zaleca się zastosowanie odpowiedniego systemu ochrony przeciwkorozyjnej. Zalecamy wyposażenie instalacji grzewczej otwartej dyfuzyjnie w instalację elektrofizycznej ochrony przeciwkorozyjnej (np. instalacja ELYSATOR).

Także pozostałości środków smarnych i uszczelniających mogą zanieczyścić wodę grzewczą.

Jeżeli jej zanieczyszczenie jest tak silne, że obniża sprawność skraplacza w pompie ciepła, instalator musi oczyścić urządzenie.

Według dzisiejszego stanu wiedzy zalecamy czyszczenie 5-proc. kwasem fosforowym lub też, w przypadku gdy urządzenie wymaga częstszego mycia, 5-proc. kwasem mrówkowym.

W obuj przypadkach płyn do czyszczenia powinien mieć temperaturę pomieszczenia. Wymiennik ciepła zaleca się płukać w kierunku przeciwnym do normalnego kierunku przepływu.

Aby zapobiec przedostawaniu się zawierającego kwas środka czyszczącego do obiegu instalacji grzewczej, zalecamy podłączyć urządzenie do płukania bezpośrednio na zasilaniu i powrocie skraplacza pompy ciepła.

Aby zapobiec uszkodzeniu systemu przez ewentualne pozostałe resztki preparatów czyszczących, wskazane jest dokładne przepłukanie go odpowiednimi środkami neutralizującymi.

Ważne jest ostrożne stosowanie kwasów i przestrzeganie przepisów ustalonych przez branżowe towarzystwa ubezpieczeniowe.

Należy zawsze przestrzegać informacji producenta środka czyszczącego.

8.3 Czyszczenie od strony powietrza

Parownik, wentylator i odpływ kondensatu powinny być czyszczone przed każdym okresem grzewczym (liście, gałęzie itd.).

ACHTUNG!

Przed otwarciem urządzenia należy upewnić się, że wszystkie obwody elektryczne są odłączone od napięcia zasilania.

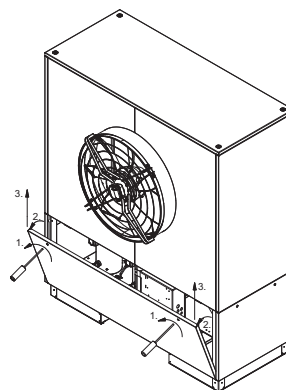
Zaleca się unikanie ostrych i twardych przedmiotów przy czyszczeniu, aby nie doprowadzić do uszkodzenia parownika i wanny kondensatu.

Przy ekstremalnych warunkach atmosferycznych (np. zamiecie śnieżne) w pojedynczych przypadkach może dojść do powstawania lodu na kratkach zasysania i wydmuchu powietrza. Aby zapewnić minimalny przepływ powietrza, obszary zasysania i wydmuchu należy w takiej sytuacji oczyścić z lodu i śniegu.

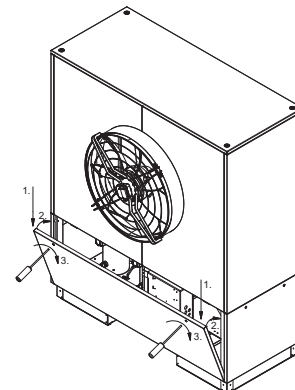
Aby zapewnić bezproblemowy odpływ z wanny kondensatu, należy ją regularnie kontrolować i w razie potrzeby oczyszczać.

Aby dostać się do wnętrza urządzenia, można zdjąć wszystkie blachy okładzin przednich. Należy przy tym zwrócić uwagę, że górne pokrywy można zdjąć dopiero po zdjęciu dolnych pokryw.

W tym celu należy odkręcić obydwa elementy blokujące. Następnie lekko przechylić pokrywę do przodu i wyciągnąć do góry.

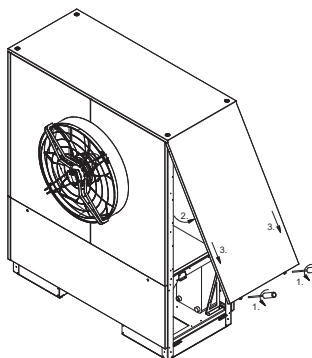


Otwarcie pokryw dolnych

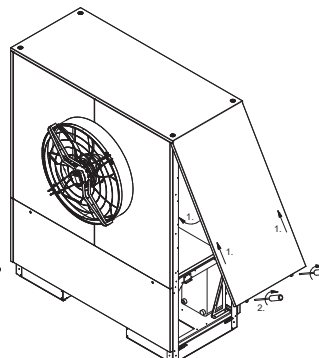


Zamknięcie pokryw dolnych

Górne boczne i tylne blachy są zahaczone o blachę pokrywową. W celu demontażu należy poluzować obie śruby i wysunąć blachy przez pociągnięcie do tyłu.

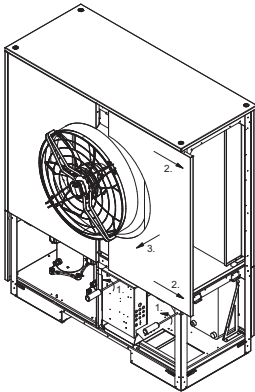


Otwieranie bocznych i tylnych blach pokrywowych górnych

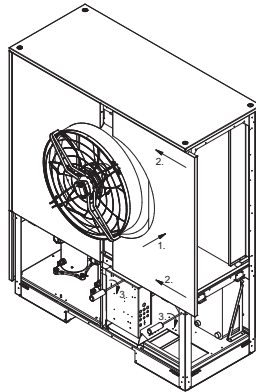


Zamykanie bocznych i tylnych blach pokrywowych górnych

Blachy pokrywowe po stronie wentylatora można zdemontować po zdjęciu obu górnych blach bocznych. W tym celu należy odkręcić śruby, lekko przechylić blachę w prawo lub w lewo, a następnie wyjąć do przodu.



Otwieranie
górnej przedniej blachy



Zamykanie
górnej przedniej blachy

9 Usterki / wyszukiwanie błędów

Pompa ciepła jest produktem wysokiej jakości i dlatego powinna pracować bez zakłóceń. Jeżeli jednak wystąpią jakiegokolwiek usterki, zostanie to pokazane na wyświetlaczu sterownika pompy ciepła. Więcej informacji na ten temat znajdą Państwo na stronie „Usterki i wyszukiwanie błędów” w instrukcji użytkownika sterownika pompy ciepła. Jeżeli usterki nie można usunąć samodzielnie, wówczas należy powiadomić odpowiedni serwis posprzedażowy.

⚠ ACHTUNG!

Prace przy pompie ciepła mogą być wykonywane tylko przez autoryzowany i fachowy serwis posprzedażowy.

10 Wyłączenie z eksploatacji / utylizacja

Przed wymontowaniem pompy ciepła, należy odłączyć ją od zasilania i zabezpieczyć na wszystkich wejściach i wyjściach. Demontaż pompy ciepła muszą przeprowadzić specjaliści. Należy przy tym przestrzegać istotnych pod względem ochrony środowiska naturalnego wymogów w zakresie odzysku, użycia wtórnego oraz utylizacji materiałów eksploatacyjnych i części konstrukcyjnych zgodnie z aktualnymi normami. Należy też zwrócić szczególną uwagę na prawidłową utylizację oleju i czynnika chłodniczego.

11 Informacje o urządzeniu

1	Kod typu i kod zamówieniowy		LA 40TU-2
2	Konstrukcja		
2.1	Model / regulator		uniwersalny / zewnętrzny
2.2	Licznik energii cieplnej		zintegrowany
2.3	Miejsce instalacji / stopień ochrony zgodnie z EN 60529		na zewnątrz / IP24
2.4	Ochrona antyzamrozeniowa wanny kondensatu / woda grzewcza		ogrzewana / tak ¹
2.5	Poziomy mocy		2
3	Limity pracy		
3.1	Zasilanie / powrót wody grzewczej	°C	do 55 - 2 / od 18
	Powietrze (dolne źródło ciepła)	°C	od -22 do +35
4	Dane sprawności / przepływy		
4.1	Natężenie przepływu wody grzewczej / wewnętrzna różnica ciśnień	A7/W35/30 m ³ /h / Pa	6,1 / 4100
		A7/W45/40 m ³ /h / Pa	4,3 / 1900
	Minimalny przepływ wody grzewczej	A7/W55/47 m ³ /h / Pa	4,0 / 1600
4.2	Moc grzewcza / współczynnik wydajności ²		EN 14511
	przy A-7 / W35	kW / --- 3	22,6 / 2,9
		kW / --- 4	11,6 / 2,6
	przy A2 / W35	kW / --- 3	27,6 / 3,6
		kW / --- 4	15,2 / 3,4
	przy A7 / W35	kW / --- 3	32,7 / 4,1
		kW / --- 4	19,5 / 4,3
	przy A7 / W55	kW / --- 3	31,6 / 2,7
		kW / --- 4	18,9 / 2,9
	przy A10 / W35	kW / --- 3	36,1 / 4,3
		kW / --- 4	20,1 / 4,4
	przy A12 / W35	kW / --- 3	38,0 / 4,5
		kW / --- 4	20,6 / 4,6
4.3	Poziom mocy akustycznej	dB(A)	70
4.4	Poziom ciśnienia akustycznego w odległości 10 m (strona wydmuchiwania) ⁵	dB(A)	43
4.5	Natężenie przepływu powietrza	m ³ /h	11 000
5	Wymiary, przyłącza i masa		
5.1	Wymiary urządzenia bez przyłączy	wys. x szer. x dł. mm	2100 x 1735 x 952 (750)
5.2	Przyłącza urządzenia do ogrzewania	cal	G 1 1/2" wewnątrz
5.3	Masa jednostki(-ek) transportowej(-ych) łącznie z opakowaniem	kg	585
5.4	Czynnik chłodniczy / masa całkowita	typ / kg	R449A / 11,8
5.5	Wartość GWP / ekwiwalent CO ₂	--- / t	1397 / 16
5.6	Obieg chłodniczy zamknięty hermetycznie		tak
5.7	Smar / masa całkowita	typ / litr	Olej poliestrowy (POE) / 4,1
6	Przyłącza elektryczne		
6.1	Napięcie zasilania / bezpiecznik		3~/PE 400 V (50 Hz) / C 25 A
6.2	Napięcie sterowania / bezpiecznik		- / -
6.3	Prąd rozruchu z rozrusznikiem łagodnego startuA		60
6.4	Znamionowy pobór mocy A7 / W35 / maks. pobór ^{2 3}	kW	8,2 / 13,4
6.5	Prąd znamionowy A2 W35 / cos φ ³	A / ---	15,6 / 0,76
6.6	maks. pobór mocy zabezpieczenia sprężarki (na sprężarkę) W		70, regulacja termostatyczna
7	Spełnia europejskie przepisy bezpieczeństwa		6
8	Pozostałe cechy modelu		
	Sposób odszraniania (w zależności od potrzeb)		Odwrócenie obiegu

1. Pompa obiegowa ogrzewania i sterownik pompy ciepła muszą być zawsze gotowe do pracy.

2. Dane te charakteryzują wielkość i wydajność instalacji zgodnie z EN 255 (10K przy A2) lub EN 14511 (5K przy A7) bez osłony przed warunkami atmosferycznymi. Pod względem ekonomicznym i energetycznym należy uwzględnić także inne czynniki, a zwłaszcza zachowanie się przy odszranianiu, punkt biwalentny oraz regulację. Np. A7/W35 oznacza tutaj: temperatura zewnętrzna 7°C i temperatura zasilania wody grzewczej 35°C.

3. Tryb pracy z dwiema sprężarkami

4. Tryb pracy z jedną sprężarką

5. Podany poziom ciśnienia akustycznego odpowiada odgłosem eksploatacji pompy ciepła w trybie grzania przy temperaturze zasilania 35°C.

6. patrz deklaracja zgodności CE

12 Karta gwarancyjna

Glen Dimplex Deutschland GmbH

Karta gwarancyjna techniki systemowej (pompa ciepła obiegu grzewczego, centralne mieszkaniowe urządzenia wentylacyjne) ważna na terenie Niemiec i Austrii

(Stan na 04/2012)

Poniższe warunki opisujące założenia i zakres gwarancji nie naruszają obowiązków udzielenia gwarancji przez sprzedawcę wynikających z umowy kupna-sprzedaży z odbiorcami końcowymi. Na urządzenia te udzielamy gwarancji zgodnie z następującymi warunkami:

Usuujemy bezpłatnie te usterki w urządzeniu, które wynikają z wad materiałowych i/lub produkcyjnych, jeżeli zostaną one u nas zgłoszone niezwłocznie po ich ustaleniu i w ciągu 24 miesięcy od daty dostawy do pierwszego odbiorcy końcowego. W przypadku zastosowania przemysłowego okres ten wynosi 12 miesięcy.

Niniejsze urządzenie podlega tej gwarancji tylko wtedy, gdy zostało zakupione od firmy w jednym z państw członkowskich Unii Europejskiej, jeżeli w chwili wystąpienia usterki było eksploatowane w Niemczech lub Austrii oraz gdy świadczenia z tytułu roszczeń gwarancyjnych mogą być realizowane także w Niemczech lub Austrii.

Usunięcie uznanych przez nas usterek podlegających obowiązkowi uzyskania gwarancji odbywa się w ten sposób, że wadliwe części zostaną przez nas bezpłatnie naprawione lub wymienione na inne, nie-nagannie działające części. Nie zostaną przejęte wyjątkowe koszty usunięcia usterki uwarunkowane rodzajem lub miejscem zastosowania urządzenia lub złą dostępnością urządzenia. Swobodny dostęp do urządzenia powinien zostać zapewniony przez odbiorcę końcowego. Wszystkie wymontowane części, które podlegają zwrotowi, stają się naszą własnością. Okres gwarancyjny dla poprawek i części zamiennych kończy się wraz z upływem pierwotnego okresu gwarancyjnego urządzenia. Gwarancja nie obejmuje bardzo kruchości części, które tylko nieznacznie ujemnie wpływają na wartość lub przydatność użytkową urządzenia. Należy przedłożyć zawsze oryginalny dowód zakupu z datą kupna i/lub dostawy.

Gwarancja nie przysługuje, jeśli odbiorca końcowy lub osoby trzecie nie będą przestrzegać odpowiednich przepisów VDE, postanowienia miejscowego przedsiębiorstwa użyteczności publicznej lub naszej instrukcji montażu i użytkowania, a także zawartych w dokumentacji projektowej wskazówek dotyczących prac konserwacyjnych lub schematów układów, ani stosować wyposażenia dodatkowego niezbędnego do prawidłowego działania urządzenia. Nieprawidłowe przeprowadzenie zmian lub czynności w/przy urządzeniu przez odbiorcę końcowego lub osoby trzecie prowadzi do zniesienia odpowiedzialności za wynikające z tego konsekwencje. Gwarancja obejmuje urządzenie oraz części nabyte u dostawcy. Uprawnienia z tytułu gwarancji nie przysługują w odniesieniu do części, które nie zostały nabyte u dostawcy, oraz do usterek w urządzeniu / instalacji wynikających z ich używania.

W przypadku ostatecznego niepowodzenia usunięcia usterek producent bezpłatnie dostarczy odpowiednik lub zwróci minimalną wartość. W przypadku dostawy zastępczej zastrzegamy sobie wyłączenie powództwa z powodu stosownego zaliczenia wykorzystania urządzenia w dotychczasowym czasie użytkowania. Inne lub wykraczające poza ten zakres roszczenia, w szczególności dotyczące odszkodowania za szkody powstałe poza urządzeniem, są wykluczone.

Przedłużenie gwarancji dla pompy ciepła obiegu grzewczego i centralnych mieszkaniowych urządzeń wentylacyjnych do 60 miesięcy od daty uruchomienia, jednak maksymalnie 72 miesięcy od dostawy do zakładu lub 78 miesięcy od daty produkcji, udzielane jest zgodnie z następującymi warunkami: Warunkiem otrzymania przedłużonej gwarancji jest odpłatne uruchomienie w okresie eksploatacji (czas pracy sprężarki) poniżej 150 godzin, przeprowadzone przez autoryzowany serwis posprzedażowy techniki systemowej z protokołem uruchomienia. Zlecenie odpłatnego uruchomienia przez serwis posprzedażowy techniki systemowej dokonywane jest na piśmie przy zastosowaniu odpowiedniego formularza lub zlecenia online przez Internet (www.dimplex.de/garantieverlaengerung). Potwierdzenie przedłużenia gwarancji zostanie udzielone po dokonaniu pełnej płatności ryczałtu za uruchomienie oraz po usunięciu wszelkich usterek odnotowanych w polu Uwagi protokołu uruchomienia. Potwierdzenie przedłużenia gwarancji zostanie przesłane z podanego poniżej adresu po zakończonym powodzeniem uruchomieniu oraz przedłożeniu

protokołu uruchomienia przez serwis posprzedażowy techniki systemowej.

Ryczałt za uruchomienie obejmuje koszt samego uruchomienia oraz koszty dojazdu. Nie ponosi się odpowiedzialności za prawidłowe zaprojektowanie, rozmieszczenie i wykonanie całej instalacji. Usuwanie usterek w instalacji oraz czas oczekiwania stanowią usługi specjalne.

Aktualny ryczałt za uruchomienie oraz zakres czynności ujętych w opłacie ryczałtowej dostępne są w Internecie na stronie: www.dimplex.de/garantieverlaengerung. Znajduje się tam także formularz zlecenia online.

Glen Dimplex Deutschland GmbH
Geschäftsbereich Dimplex
Serwis posprzedażowy techniki systemowej
Am Goldenen Feld 18 · 95326 Kulmbach

Nr tel.:

Nr faksu:

Adres e-mail:

+49 (0) 9221 709 562

+49 (0) 9221 709 565

Internet:

09221709565@glendimplex.de

09221709565@dimplex.de

www.dimplex.de

www.dimplex.de/serviceauftrag

www.dimplex.de/garantieverlaengerung

Do opracowania zleceń potrzebne są następujące dane dotyczące urządzenia: **typ**, numer produktu **E-Nr. lub** numer fabryczny **Fabr.-Nr. lub numer seryjny S/N**, data produkcji **FD** oraz indeks serwisu klientów KI, jeśli jest podany.

Dane te znajdują się na tabliczce znamionowej urządzenia.

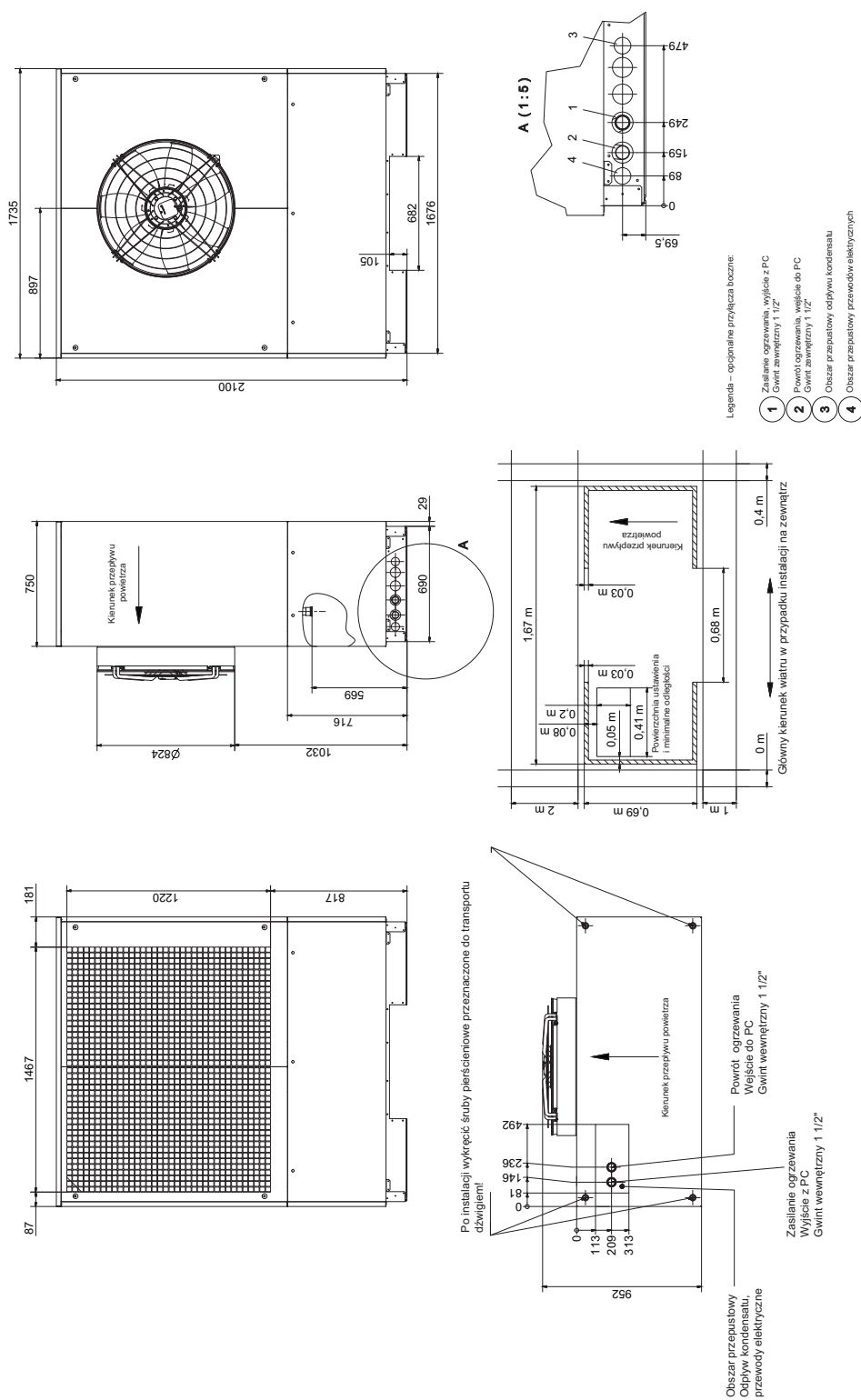
Adres serwisu posprzedażowego:

Załącznik

1	Rysunki wymiarowe	Z-II
1.1	Rysunek wymiarowy LA 40TU-2.....	Z-II
2	Wykresy	Z-III
2.1	Charakterystyki LA 40TU-2.....	Z-III
2.2	Wykres limitów pracy LA 40TU-2.....	Z-IV
3	Schematy połączeń	Z-V
3.1	Sterowanie	Z-V
3.2	Obciążenie	Z-VI
3.3	Schemat połączeń	Z-VII
3.4	Legenda	Z-VIII
4	Schematy układów hydraulicznych	Z-IX
4.1	Instalacja monoenergetyczna z podwójnym różnicowym rozdzielaczem bezciśnieniowym	Z-IX
4.2	Instalacja monoenergetyczna z jednym obiegiem grzewczym i przygotowaniem ciepłej wody użytkowej	Z-X
4.3	Legenda	Z-XI
5	Deklaracja zgodności	Z-XII

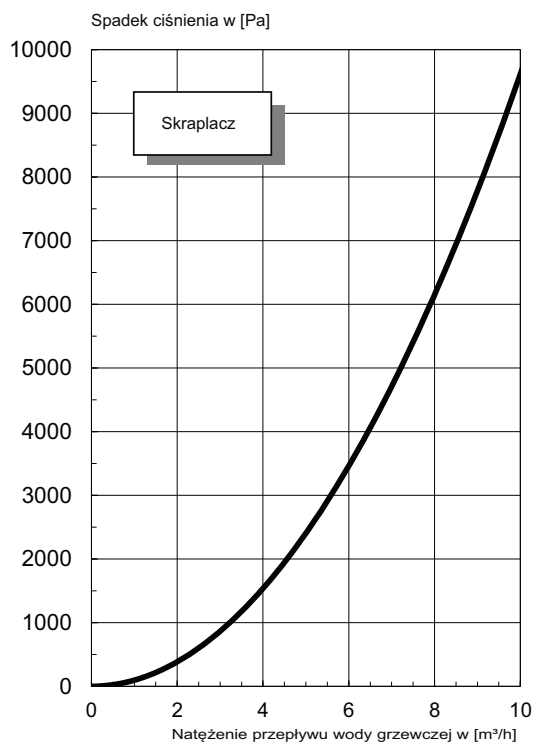
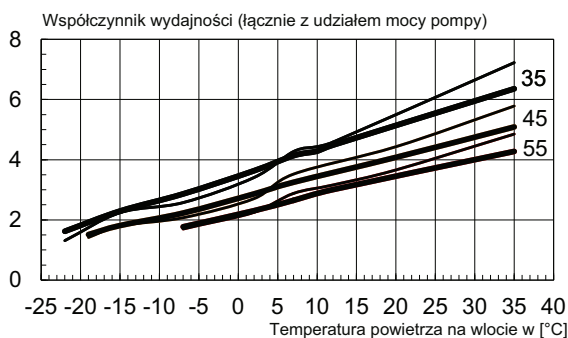
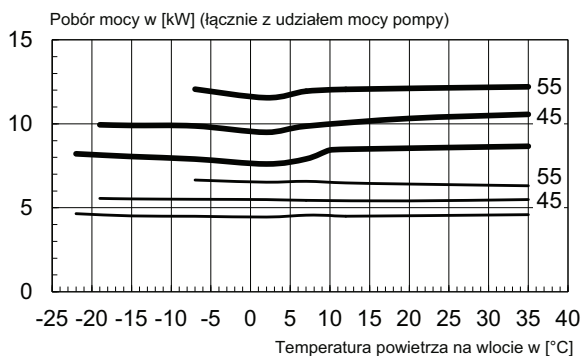
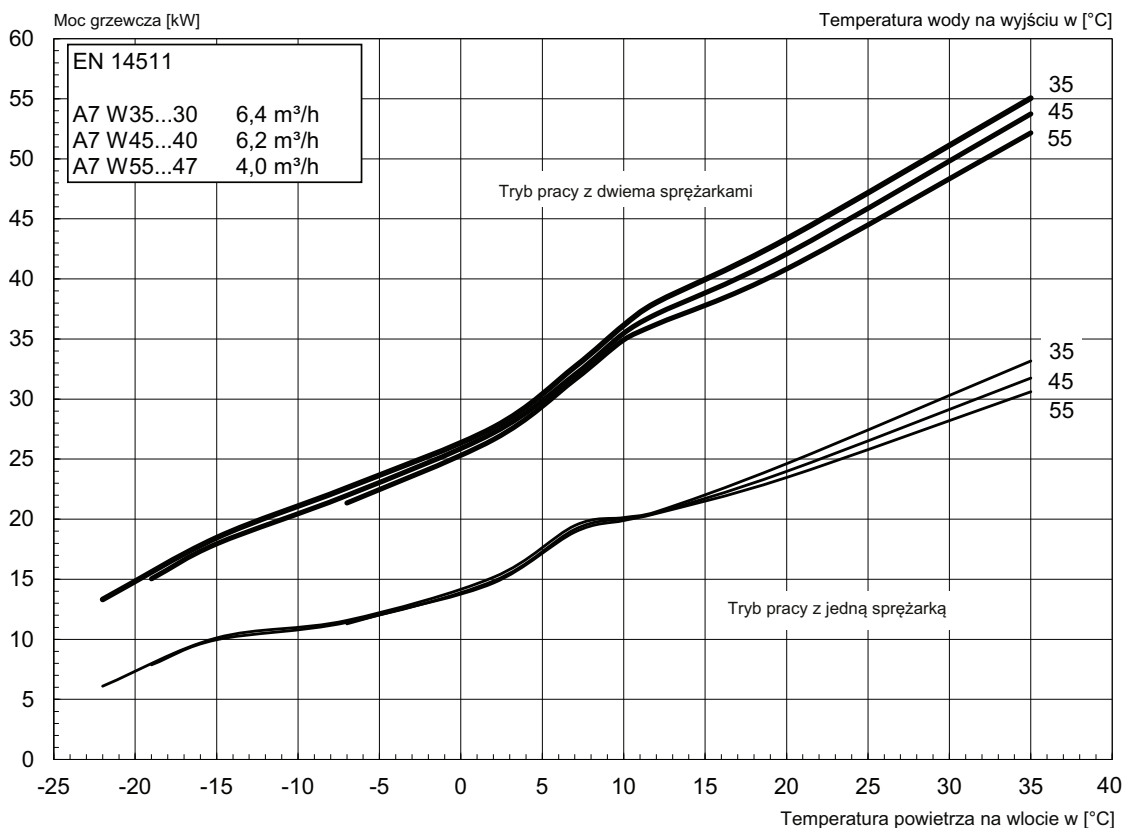
1 Rysunki wymiarowe

1.1 Rysunek wymiarowy LA 40TU-2

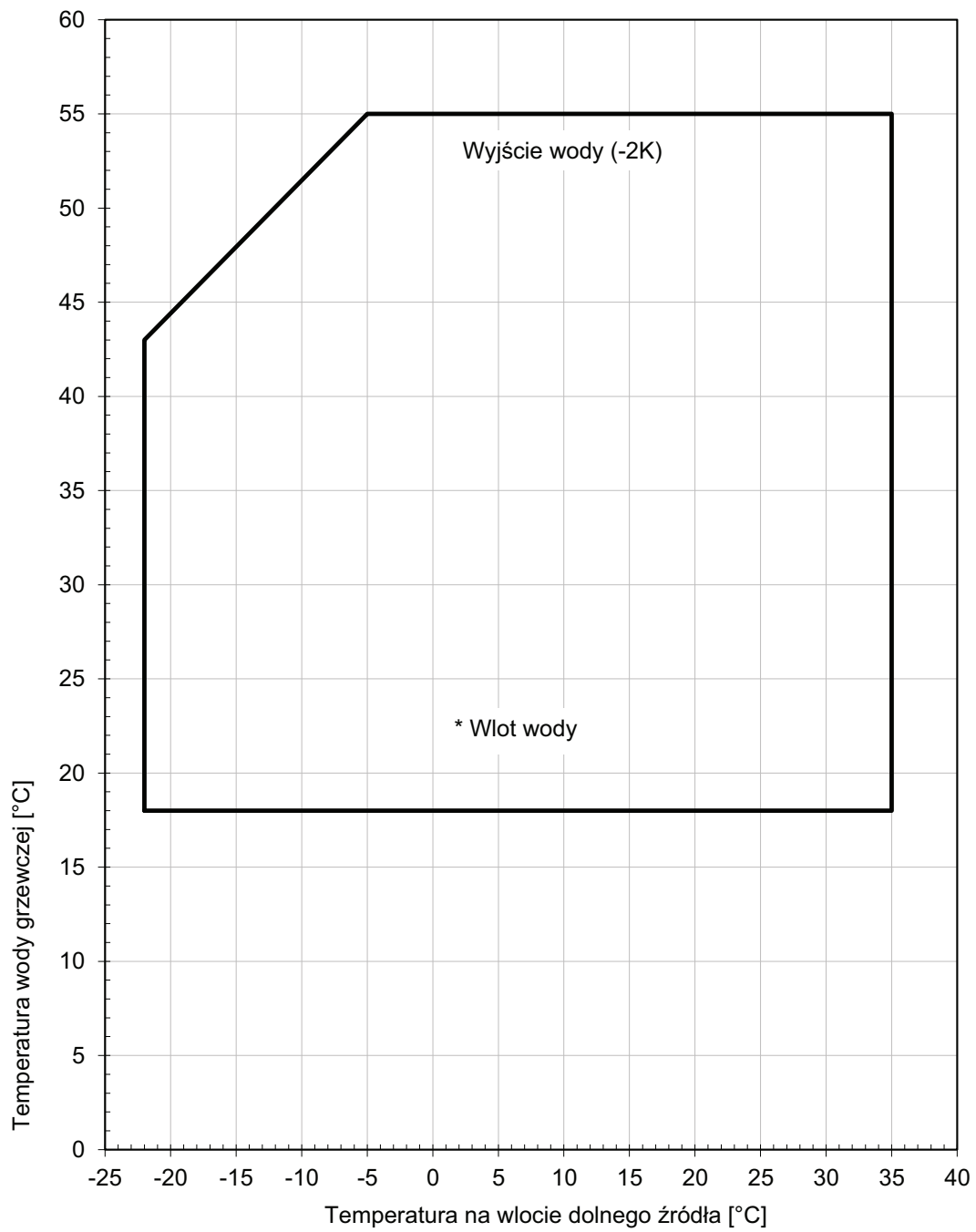


2 Wykresy

2.1 Charakterystyki LA 40TU-2



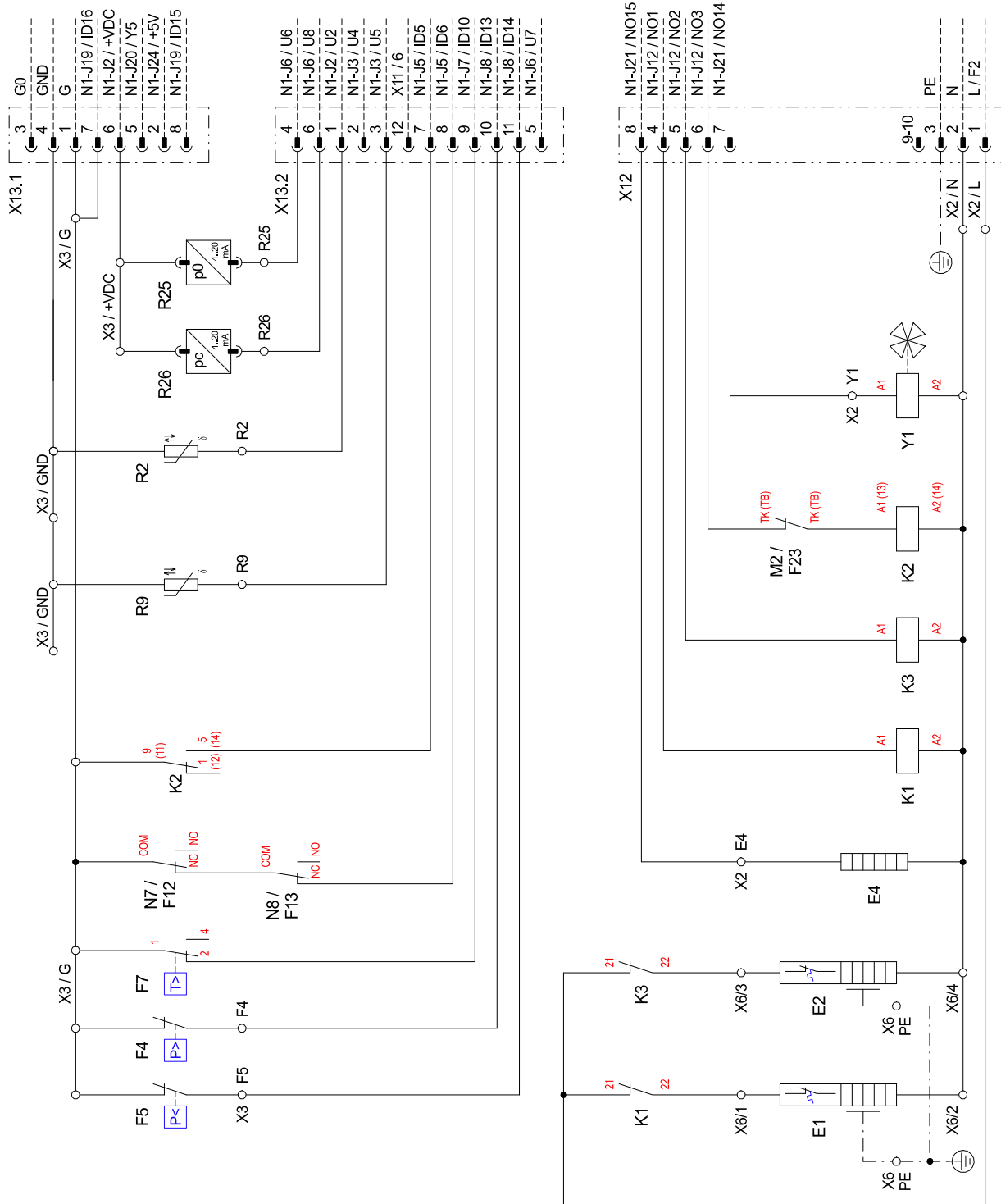
2.2 Wykres limitów pracy LA 40TU-2



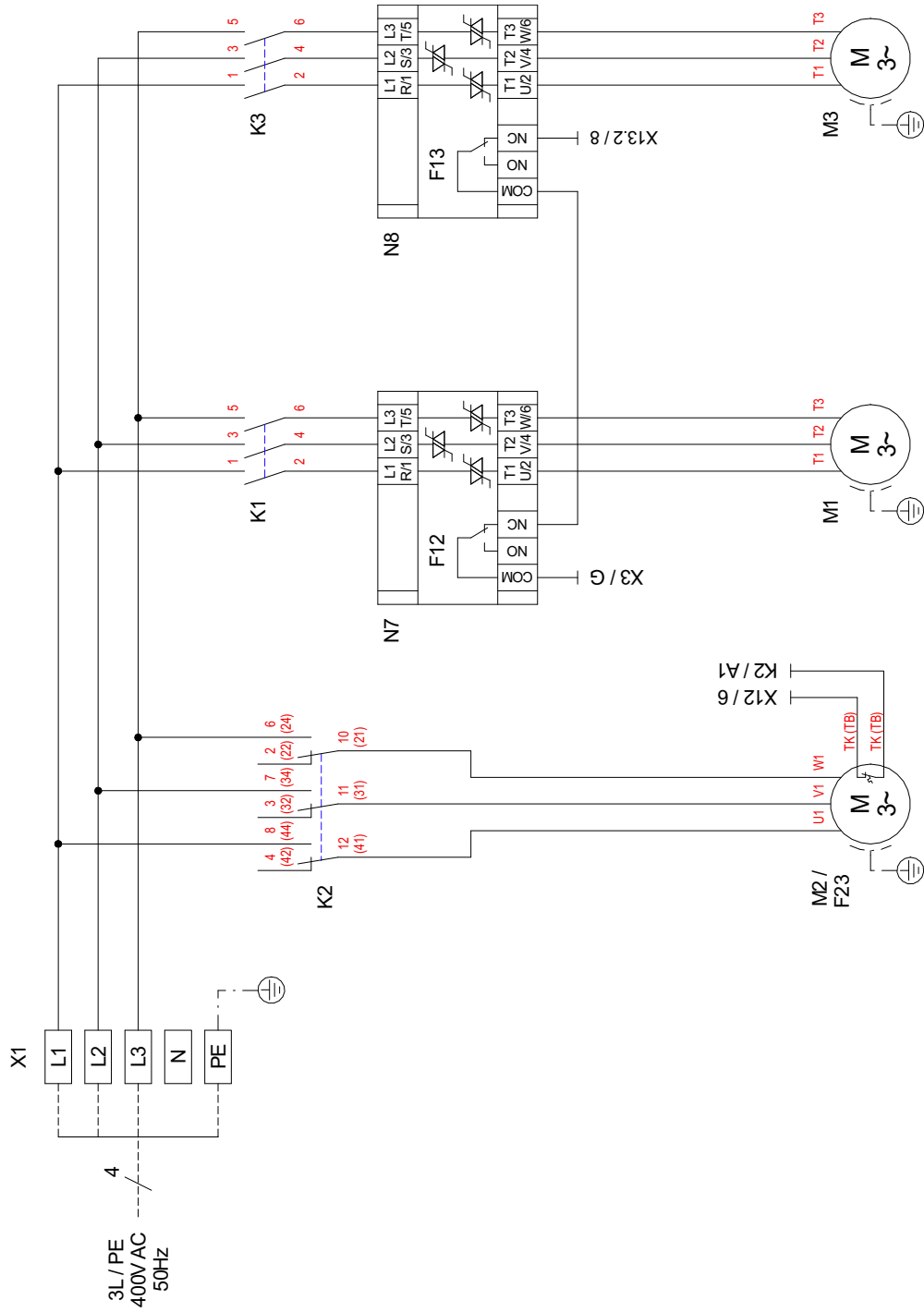
* W przypadku pomp ciepła typu powietrze/woda minimalna temperatura wody grzewczej stanowi minimalną temperaturę powrotu

3 Schematy połączeń

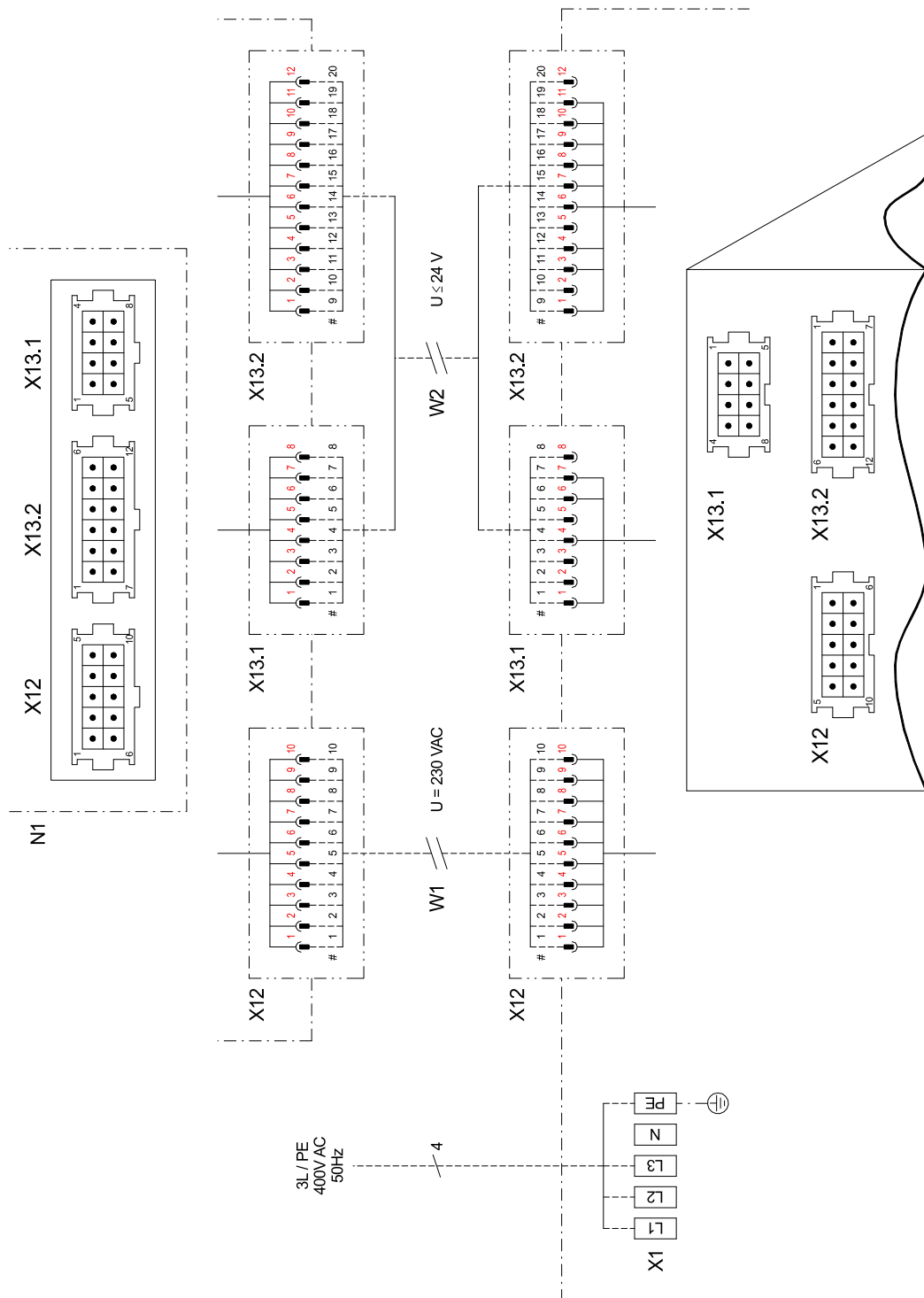
3.1 Sterowanie



3.2 Obciążenie



3.3 Schemat połączeń

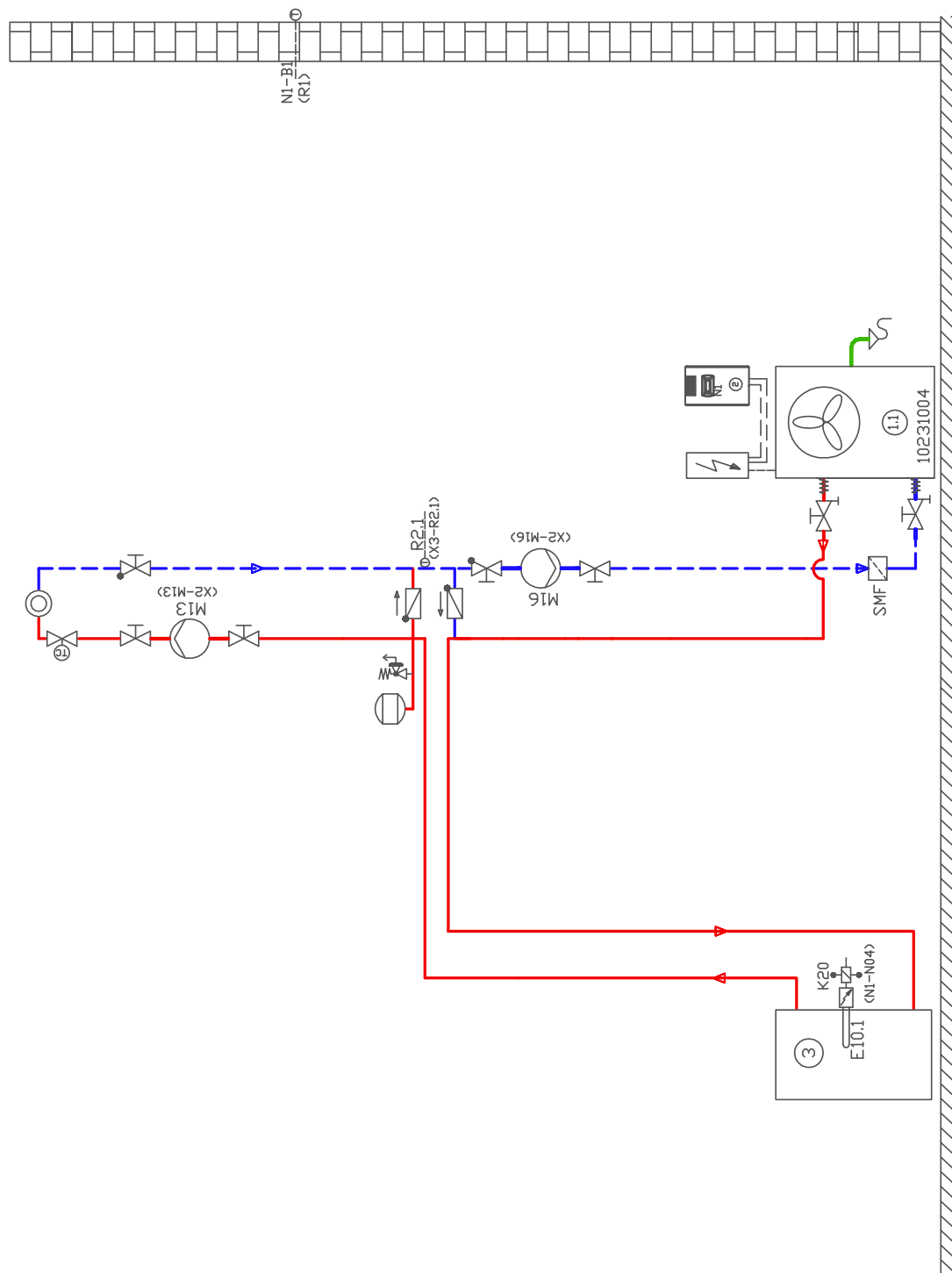


3.4 Legenda

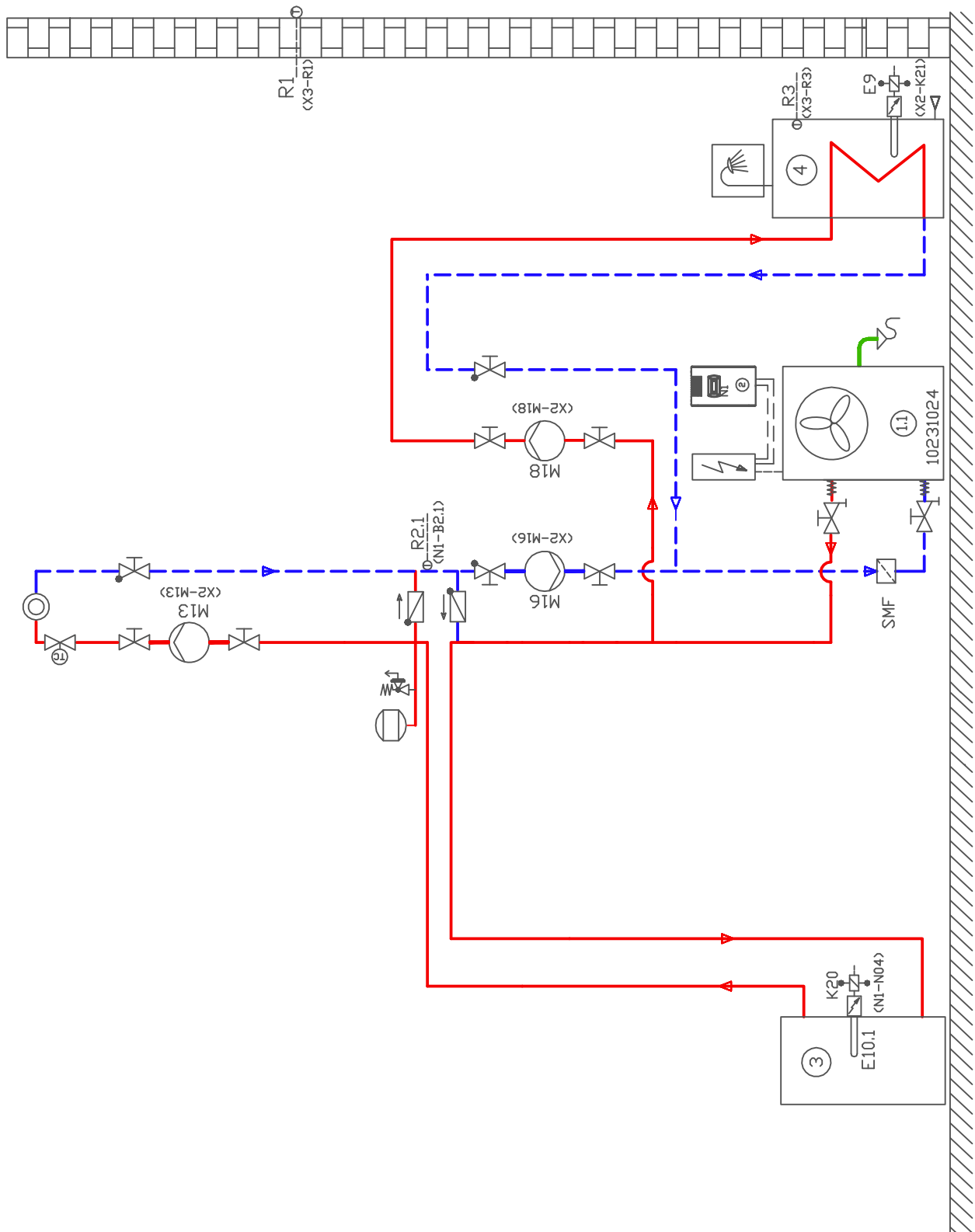
E1	Ogrzewanie miski olejowej sprężarki 1
E2	Ogrzewanie miski olejowej sprężarki 2
E4	Wentylator ogrzewania pierścieniem dyszowym
F4	Presostat wysokiego ciśnienia
F5	Presostat niskiego ciśnienia
F7	Termostat nadzoru gorącego gazu
F12	Usterka N7
F13	Usterka N8
F23	Usterka wentylatora
K1	Stycznik sprężarki 1
K2	Przełącznik obciążeniowy wentylatora
K3	Stycznik sprężarki 2
M1	Sprężarka 1
M2	Wentylator
M3	Sprężarka 2
N1	Sterownik pompy ciepła
N7	Układ sterowania łagodnym rozruchem sprężarki 1
N8	Układ sterowania łagodnym rozruchem sprężarki 2
R2	Czujnik powrotu
R9	Czujnik zasilania
R25	Czujnik ciśnienia obiegu chłodniczego – niskie ciśnienie (p0)
R26	Czujnik ciśnienia obiegu chłodniczego – wysokie ciśnienie (pc)
W1	Przewód połączeniowy pompa ciepła – sterownik 230 V
W2	Przewód połączeniowy pompa ciepła – sterownik < 25 V
X1	Listwa zaciskowa: zasilanie
X2	Listwa zaciskowa: wewnętrzne okablowanie = 230 V
X3	Listwa zaciskowa: wewnętrzne okablowanie < 25 V
X6	Listwa zaciskowa: ogrzewanie miski olejowej
X12	Wtyczka przewodu połączeniowego pompa ciepła – sterownik = 230 V
X13.1	Wtyczka przewodu połączeniowego pompa ciepła – sterownik < 25 V
X13.2	Wtyczka przewodu połączeniowego pompa ciepła – sterownik < 25 V
Y1	4-drogowy zawór przełączający
#	Numer żyły
_____	okablowanie fabryczne
-----	do podłączenia według potrzeb przez użytkownika

4 Schematy układów hydraulicznych














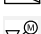
4.1 Instalacja monoenergetyczna z podwójnym różnicowym rozdzielaczem bezciśnieniowym




4.2 Instalacja monoenergetyczna z jednym obiegiem grzewczym i przygotowaniem ciepłej wody użytkowej



4.3 Legenda

	Zawór odcinający
	Zawór przelewowy
	Zespół zaworów bezpieczeństwa
	Filtr zanieczyszczeń
	Pompa obiegowa
	Naczynie wzbiorcze
	Zawór sterowany temperaturą pomieszczenia
	Zawór odcinający z zaworem zwrotnym
	Zawór odcinający z odprowadzeniem wody
	Odbiornik ciepła
	Czujnik temperatury
	Elastyczny wąż przyłączeniowy
	Zawór zwrotny
	Mieszacz trójdrogowy
①	Pompa ciepła typu powietrze/woda
②	Sterownik pompy ciepła
③	Szeregowy zbiornik buforowy
④	Zbiornik ciepłej wody użytkowej
E9	Grzałka kołnierзова ciepłej wody użytkowej
E10.1	Grzałka zanurzeniowa
K20	Stycznik 2. generatora ciepła
K21	Stycznik grzałki kołnierzowej
M13	Pompa obiegowa ogrzewania obwodu głównego
M15	Pompa obiegowa ogrzewania 2. obiegu grzewczego
M16	Dodatkowa pompa obiegowa
M18	Pompa ładująca ciepłą wodę użytkową
M22	Mieszacz 2. obiegu grzewczego
N1	Sterownik pompy ciepła
R1	Czujnik zewnętrzny naścienny
R2.1	Dodatkowy czujnik powrotu
R3	Czujnik temperatury ciepłej wody użytkowej
R5	Czujnik temperatury 2. obiegu grzewczego

5 Deklaracja zgodności

		
Deklaracja zgodności UE EU Declaration of Conformity Déclaration UE de conformité		
<hr/>		
<p>Niżej podpisana firma The undersigned L'entreprise soussignée,</p>	<p>Glen Dimplex Deutschland GmbH Geschäftsbereich Dimplex Am Goldenen Feld 18 D - 95326 Kulmbach</p>	
<p>niniejszym potwierdza, że niżej wymienione urządzenie(-a) odpowiada(-ją) poniższym dyrektywom UE. Każda zmiana urządzenia (urządzeń) prowadzi do unieważnienia niniejszej deklaracji.</p>	<p>hereby certifies that the following device(s) complies/comply with the applicable EU directives. This certification loses its validity if the device(s) is/are modified.</p>	<p>certifie par la présente que le(s) appareil(s) décrit(s) ci-dessous sont conformes aux directives UE afférentes. Toute modification effectuée sur l'(les) appareil(s) entraîne l'annulation de la validité de cette déclaration.</p>
<p>Oznaczenie: Pompy ciepła Designation: Heat pumps Désignation: Pompes à chaleur</p>	<p>Typ(y): LA 25TU-2 Type(s): LA 40TU-2*</p>	
<p>Dyrektywy UE Dyrektywa niskonapięciowa 2014/35/UE Dyrektywa EMC 2014/30/UE Dyrektywa ciśnieniowa 2014/68/UE</p>	<p>EU Directives Low voltage directive 2014/35/EU EMC directive 2014/30/EU Pressure equipment directive 2014/68/EU</p>	<p>Directives EU Directive Basse Tension 2014/35/UE Directive CEM 2014/30/UE Directive Équipement Sous Pression 2014/68/UE</p>
<p>Rozporządzenia UE Rozporządzenie (UE) nr 813/2013</p>	<p>EU Regulations Regulation (EU) No 813/2013</p>	<p>Règlements UE Règlement (UE) N° 813/2013</p>
<p>Zastosowane normy / Applied standards / Normes appliquées</p>		
<p>EN 60335-1:2012/AC:2014 EN 60335-2-40: 2003/A13:2012/AC:2013 EN 55014-1:2006/A2:2011 EN 55014-2:2015 EN 61000-3-2:2014 EN 61000-3-3:2013</p>	<p>EN 61000-3-11:2000 EN 61000-3-12:2011 EN 378-1:2016 EN 378-2:2016 EN 378-3:2016 EN 378-4:2016 EN 14511-1:2013</p>	<p>EN 14511-2:2013 EN 14511-3:2013 EN 14511-4:2013 EN 14825:2016 DIN 8901:2002-12 DGUV Regel 100-500 (D) SVTI (CH)</p>
<p>Procedura oceny zgodności według dyrektywy ciśnieniowej:</p>	<p>Conformity assessment procedure according to pressure equipment directive:</p>	<p>Procédure d'évaluation de la conformité selon la directive Équipements Sous Pression:</p>
<p>Moduł A A2*</p>	<p>Module A A2*</p>	<p>Module A A2*</p>
<p>* Jednostka notyfikowana/Notified body/Organisme notifié: TÜV SÜD Aktiengesellschaft, Westendstraße 199, D-80686 München, telefon/Phone/Téléphone: +49 (0)89 5791-0</p>		
<p>Deklaracja zgodności UE została wystawiona.</p>	<p>EU declaration of conformity issued on.</p>	<p>La déclaration de conformité UE a été délivrée le.</p>

