

**EMODZB | Moduł przekaźnika / Repeater ZigBee**



**Skrócona instrukcja**

Ver. 2  
Data wydania: II 2023



**Producent:**

Engo Controls S.C.  
43-200 Pszczyna  
ul. Górnośląska 3E  
Polska

**Dystrybutor:**

QL CONTROLS Spz.o.o. Sp.k.  
43-262 Kobielice  
ul. Rolna 4  
Polska

[www.engocontrols.com](http://www.engocontrols.com)

**Dane techniczne**

Zasilanie	230V AC 50Hz
Max obciążenie	3(1) A
Komunikacja	ZigBee 3.0 2,4GHz
Wyjście sterujące	230V AC
Wymiary [mm]	40 x 40 x 20

**Wprowadzenie**

Bezprzewodowy moduł EMODZB jest przeznaczony do połączenia z przewodowymi listwami do ogrzewania podłogowego, np. ECB08M230 lub do współpracy z przewodowymi strefami listwy ECB62ZB. Można go parować z regulatorami serii EONE. Po dodaniu do aplikacji ENGO Smart / TUYA Smart urządzenie działa również samodzielnie. Moduł jest repeaterem sieci ZigBee 3.0. - zwiększa jej zasięg. Stan pracy sygnalizowany jest za pomocą diody LED. Produkt montowany dopuszczkowo lub na szynę DIN. (uchwyt mocujący moduł na szynę DIN jest w komplecie z urządzeniem).

Moduł został wyposażony w funkcję ENGO binding, zapewniającą bezprzewodowe powiązanie go z wybranymi regulatorami (np. EONE) w trybie Online i Offline przy użyciu bramki EGATEZB.

**UWAGA:**

Produkt ten musi być użyty razem z bramką ZigBee EGATEZB (zakupioną osobno), gdyż programowanie modułu odbywa się przez aplikację ENGO Smart.

**Zgodność produktu**

Produkt jest zgodny z następującymi dyrektywami UE: 2014/30/EU, 2014/35/EU, 2014/53/EU i 2011/65/EU.

**Bezpieczeństwo**

Używać zgodnie z regulacjami obowiązującymi w danym kraju oraz na terenie UE. Urządzenie należy używać zgodnie z przeznaczeniem, utrzymując je w suchym stanie. Produkt wyłącznie do użytku wewnątrz budynków. Przed rozpoczęciem prac instalacyjnych oraz przed użytkowaniem produktu, należy zapoznać się z całością instrukcji.

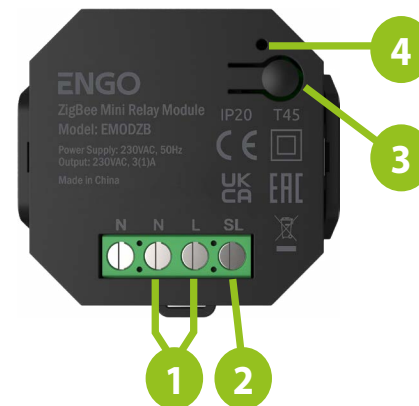
**Instalacja**

Instalacja musi zostać przeprowadzona przez wykwalifikowaną osobę, posiadającą odpowiednie uprawnienia elektryczne, zgodnie z normami i przepisami obowiązującymi w danym kraju oraz na terenie UE. Producent nie ponosi odpowiedzialności za postępowanie niezgodne z instrukcją.

**UWAGA:**

Dla całej instalacji mogą występować dodatkowe wymagania, za których zachowanie odpowiada instalator.

**Styki EMODZB**



1. Zasilanie modułu EMODZB 230V AC
2. Styk wyjściowy 230V AC
3. Przycisk funkcyjny
4. Dioda LED sygnalizująca stan modułu

**Wskazanie diody LED**

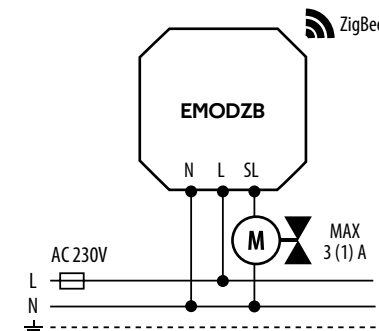
	WYJAŚNIENIE
<b>Dioda LED miga szybko na czerwono</b> ●●●●●●●●	Urządzenie jest w trybie parowania z siecią ZigBee (gdy urządzenie nie zostało wcześniej dodane do sieci ZigBee, lub po przywróceniu ustawień fabrycznych)
<b>Dioda LED miga powoli na czerwono</b> ●●●●	Urządzenie jest w trybie binding (gdy urządzenie zostało wcześniej dodane do sieci ZigBee)
<b>Dioda LED świeci na zielono</b>	Moduł został uruchomiony

**Funkcje przycisku**

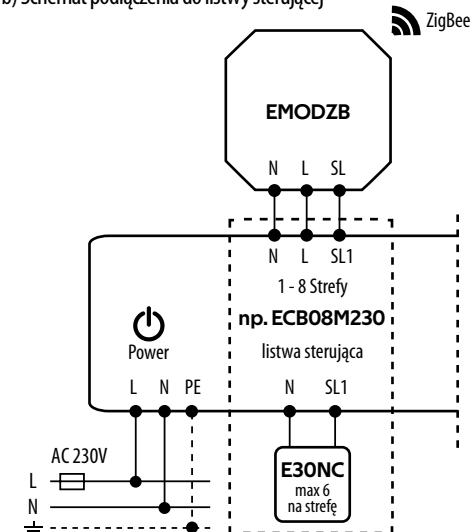
	WYJAŚNIENIE
Przyciśnij 1 raz	Załączenie/wyłączenie styku wyjściowego (modułu)
Przyciśnij 5 razy	Uruchomienie trybu binding (parowanie z regulatorem)
Przytrzymaj ok. 8 sekund, aż dioda LED zacznie migać na czerwono	Resetowanie modułu (moduł zostanie usunięty z sieci ZigBee i pamięci bramki oraz przechodzi w tryb parowania z bramką)

**Schematy połączeń**

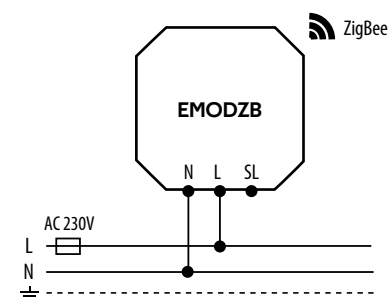
a) Schemat podłączenia do pompy / siłownika



b) Schemat podłączenia do listwy sterującej



c) Schemat podłączenia jako repeater sieci ZigBee



**Legenda:**

- L, N zasilanie 230V
- SL styk wyjściowy 230V AC
- SL1 wejście sterujące 230V w listwie
- bezpiecznik
- Ⓜ Siłownik zaworu

## Instalacja modułu w aplikacji

Upewnij się, że Twój router jest w bliskim zasięgu Twojego telefonu komórkowego. Sprawdź, czy masz połączenie z Internetem. Pozwoli to na skrócenie czasu parowania urządzenia.

### KROK 1 - POBIERZ APLIKACJĘ ENGO SMART

Pobierz aplikację ENGO Smart z serwisu Google Play lub Apple App Store i zainstaluj na urządzeniu mobilnym.



ENGO  
SMART

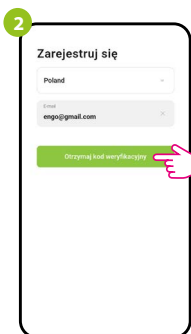


### KROK 2 - ZAREJESTRUJ NOWE KONTO

Aby zarejestrować nowe konto, postępuj zgodnie z krokami poniżej:



Kliknij „Zarejestruj się” w celu utworzenia nowego konta.



Podaj adres e-mail, na który zostanie wysłany kod weryfikacyjny.



Wprowadź kod otrzymany w wiadomości email. Pamiętaj, że masz tylko 60 sekund na wpisanie kodu!



Następnie ustaw hasło logowania.

### KROK 3 - INSTALACJA MODUŁU ZigBee 3.0 W APLIKACJI

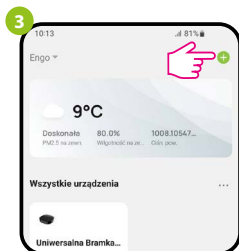
Po zainstalowaniu aplikacji i utworzeniu konta, postępuj według następujących kroków:



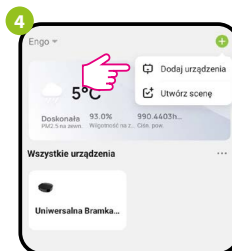
Upewnij się, że do aplikacji została dodana bramka ZigBee.



Upewnij się, że moduł jest podłączony do zasilania. Dioda LED powinna migać szybko na czerwono. Jeżeli tak nie jest przytrzymaj przycisk przez około 8 sek. Moduł przejdzie do trybu parowania.



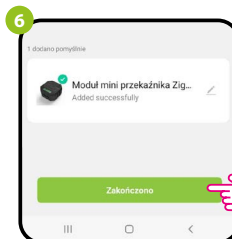
W aplikacji kliknij „+” w prawym górnym rogu.



Wybierz „Dodaj urządzenia”.



Gdy bramka sieci ZigBee poprawnie wyszuka moduł kliknij przycisk „Add” (dodaj).



Nazwij urządzenie i kliknij: „Zakończono”.



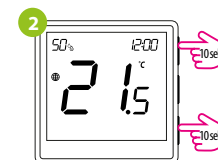
Moduł został zainstalowany i wyświetla główny interfejs.

### BINDING - POWIĄZANIE MODUŁU Z REGULATOREM

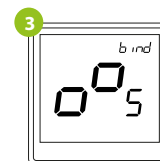
Upewnij się, że moduł oraz regulator są w jednej sieci ZigBee (są dodane do tej samej bramki EGATEZB).



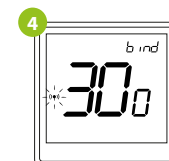
Aby prawidłowo powiązać regulator z modulem najpierw kliknij 5 razy przycisk na urządzeniu. Dioda LED zacznie migać powoli na czerwono co oznacza że urządzenie jest w trybie binding (parowanie z regulatorem).



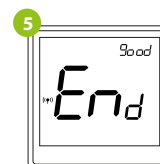
Na regulatorze EONE przytrzymaj jednocześnie przyciski ▲ i ▼ przez 10 sekund do pojawienia się funkcji „bind”.



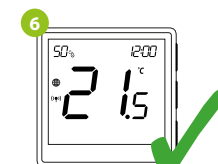
Puść klawisze, funkcja bind (powiązania z regulatorem) jest aktywna.



Proces „bind” trwa max 300 sekund.



Po poprawnym sparowaniu urządzeń wyświetli się komunikat END good. Dioda LED na module przestanie migać.



Urządzenia zostały poprawnie sparowane. Regulator wyświetla ekran główny, na ekranie pojawiła się ikona „(●)” sygnalizująca powiązanie z odbiornikiem.



#### UWAGA:

Jeżeli proces „bind” zakończy się niepowodzeniem należy go powtórzyć, uwzględniając odległości pomiędzy urządzeniami, przeszkody oraz zakłócenia.



#### Pamiętaj:

Zasięg można zwiększyć instalując repeatery sieci ZigBee.

### Resetowanie modułu

Aby zresetować pamięć urządzenia, należy nacisnąć i przytrzymać przycisk przez ok. 8 sekund, aż dioda LED zacznie migać na czerwono. Moduł zostanie usunięty z sieci ZigBee i pamięci bramki, oraz przechodzi w tryb parowania. Można dodać go ponownie (patrz KROK 3 -INSTALACJA MODUŁU ZigBee 3.0 W APLIKACJI).

