



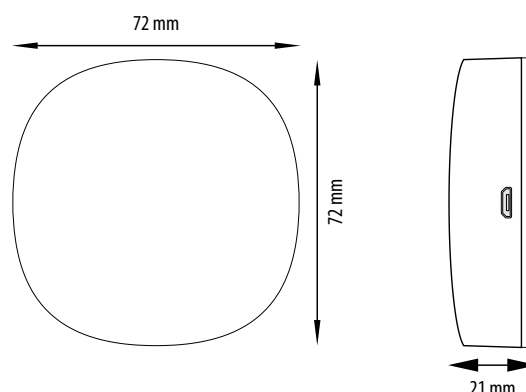
# EGATEZB

Bramka internetowa ZigBee do urządzeń serii ENGO Smart

## Dane techniczne:

|              |                                   |
|--------------|-----------------------------------|
| Zasilanie    | 5V DC mini USB                    |
| Komunikacja  | ZigBee 3.0 2,4GHz<br>Wi-Fi 2,4GHz |
| Wymiary [mm] | 72 x 72 x 21                      |

EGATEZB jest głównym komponentem potrzebnym do zbudowania systemu inteligentnego domu w oparciu o urządzenia, które będą się komunikować za pomocą protokołu transmisji danych ZigBee 3.0. Bramka zbiera dane ze wszystkich czujników, regulatorów, urządzeń wykonawczych lub innych podłączonych do niego elementów systemu inteligentnego domu. Odpowiada również za stabilność działania reguł i stworzonych scenariuszy w sieci ZigBee nawet wtedy, gdy chwilowo nie ma dostępu do Internetu. Dlatego systemy ZigBee są zalecane, gdy ważna jest niezawodność działania i chcesz mieć pewność, że regulator, przełącznik lub czujnik otwarcia będzie działał, gdy nie ma dostępu do Internetu. Uniwersalna bramka EGATEZB łączy się do Internetu (routera) za pośrednictwem sieci WiFi 2,4GHz. Bramka jest kompatybilna z aplikacją Engo Smart / Tuya Smart, gdzie możliwe jest dokonywanie powiązań pomiędzy urządzeniami ZigBee i urządzeniami Wi-Fi (kompatybilnymi z aplikacją) oraz tworzenie wzajemnych scenariuszy. Należy podkreślić, że powiązane ze sobą urządzenia komunikujące się w standardzie ZigBee będą działać bez dostępu do Internetu.



## Schemat podłączenia:

