



# EMODZB

Bezprzewodowy moduł przekaźnika z funkcją repeatera ZigBee, 230V

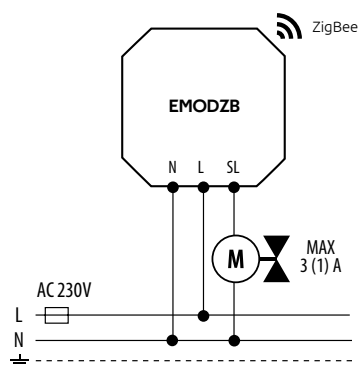
## Dane techniczne:

Bezprzewodowy moduł jest przeznaczony do bezpośredniego połączenia z przewodową listwą centralną ECB08M230. Za pomocą urządzenia EMODZB użytkownik może sterować strefami grzewczymi bezprzewodowo przy użyciu sparowanego z nim regulatora temperatury pracującego w sieci ZigBee 3.0. Moduł musi być połączony z uniwersalną bramką ZigBe 3.0. EMODZB można zaprogramować oraz sterować nim przez aplikację ENGO Smart/Tuya. W zestawie z modułem jest uchwyt do montażu na szynę DIN.

Zasilanie	230V AC 50Hz
Max. obciążenie	3 (1) A
Komunikacja	ZigBee 3.0 2,4GHz
Wyjście sterujące	230V AC
Wymiary [mm]	40 x 40 x 20

## Schemat podłączenia:

a) Schemat podłączenia do pompy / siłownika



b) Schemat podłączenia do listwy sterującej

