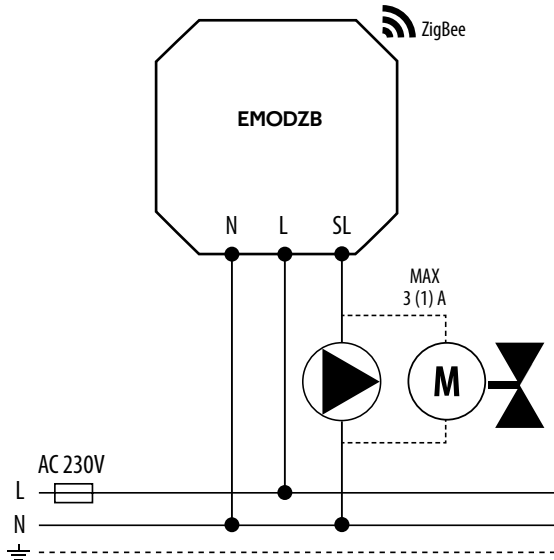


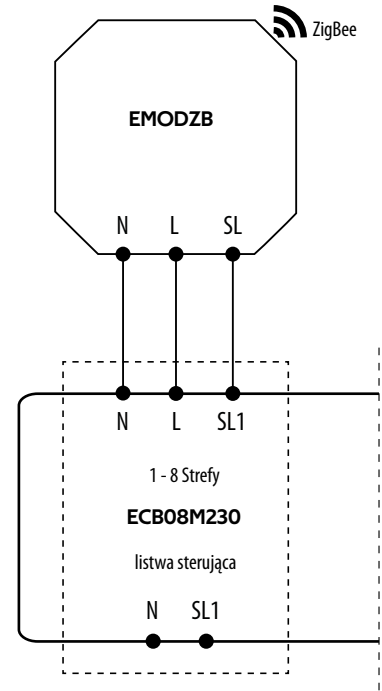
## SCHEMAT PODŁĄCZEŃ - EMODZB

### Moduł przekaźnika / Repeater ZigBee

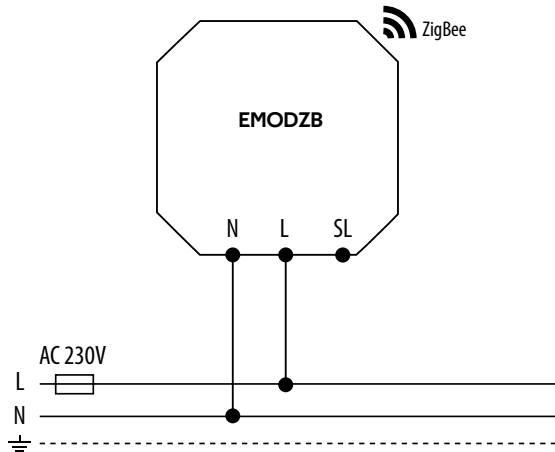
a) Schemat podłączenia do pompy / siłownika



b) Schemat podłączenia do listwy sterującej



c) Schemat podłączenia jako repeater sieci ZigBee



### LEGENDA

	Zasilanie bateryjne		Uziemienie		Komunikacja bezprzewodowa
	Bezpiecznik		Pompa		Tryb grzania
L, N	Napięcie zasilania 230V AC		Siłownik zaworu	S	Czujnik obecności lub styk ON/OFF
COM, NO, NC	Styki beznapięciowe wyjściowe		Czujnik temperatury	S1, S2	Oznaczenie wejścia
	Kocioł - Podłączenie kotła* - Styki w kotle do podłączenia regulatora ON/OFF (wg instrukcji kotła)		Siłownik termoelektryczny	SL →	Sygnal sterujący 230V AC