

PRODUKTY UZUPEŁNIAJĄCE

REGULOWANY TERMO- STAT ZANURZENIOWY SERIA TIA100

Termostatyczny czujnik ON/OFF ESBE TIA100 z kieszenią zanurzeniową przeznaczony jest do automatycznej regulacji temperatury w urządzeniach grzewczych.



TIA122

DZIAŁANIE

Termostatyczny czujnik ON/OFF ESBE serii TIA100 składa się z czujnika temperatury podłączonego do urządzenia sterującego. Przełącznik służy do kontroli włączania/wyłączania dowolnego urządzenia elektrycznego, np. pompy, kotła centralnego ogrzewania itd. w oparciu o pomiar temperatury.

FUNKCJA

Termostat posiada pokrętkę służącą do nastawiania temperatury w zakresie 0–90°C. TIA100 może kontrolować kocioł centralnego ogrzewania na zasadzie wł./wył. zgodnie z nastawioną temperaturą. Temperatura mierzona jest za pomocą czujnika i kiedy osiągnięta zostanie ustawiona wartość, przełącznik zostaje zwolniony i urządzenie podłączone do TIA100 zostaje wyłączone.

MONTAŻ

Termostat TIA100 może zostać zamontowany bezpośrednio na każdym urządzeniu posiadającym miejsce na kieszeń zanurzeniową i czujnik.

DANE TECHNICZNE

Obciążenie kontaktów: _____ (C-1) 10(2,5)A NC/250V~
_____ (C-2) 6(2,5)A NC/250V~
Ochronność obudowy: _____ IP40
Zakres sterowania: _____ 0 ± 5°C - 90 ± 3°C
Maksymalna temperatura otoczenia: _____ 80°C
Maksymalna temperatura czujnika: _____ 125°C
Histereza temperatury: _____ ΔT 4 ± 1K

Materiał

Pokrywa: _____ plastik

Czujnik: _____ miedź



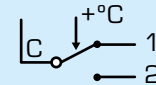
LVD 2014/35/EU

RoHS3 2015/863/EU

PED 2014/68/EU, załącznik III - moduł H1

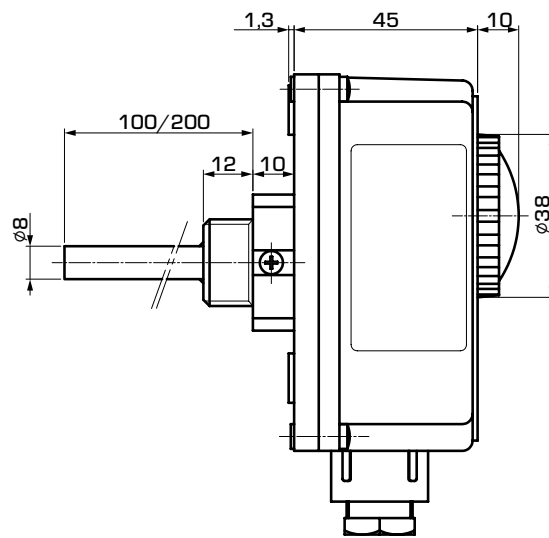
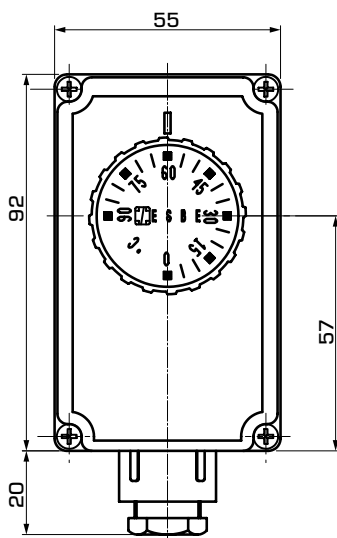


OKABLOWANIE



Przyłącza

Terminal 1 = otwiera obieg, kiedy temperatura wzrasta
Terminal 2 = zamyka obieg, kiedy temperatura wzrasta
Terminal C = wspólny kontakt



SERIA TIA100

Nr art.	Ref.	Kieszeń zanurzeniowa [mm]	Przyłącze	Masa [kg]	Uwaga
86901100	TIA122	100	G 1/2"	0,23	
86901200		200		0,25	