

PRODUKTY DLA INSTALACJI NA PALIWO STAŁE

## TERMICZNY ZAWÓR BEZPIECZEŃSTWA SERIA VST200

Termiczny zawór bezpieczeństwa ESBE serii VST200 chroni kotły na paliwo stałe przed przegrzaniem w instalacjach grzewczych. Połączenie z gwintem wewnętrznym, DN20.



### OBSŁUGA

Termiczny zawór bezpieczeństwa serii VST200 chroni kotły na paliwo stałe przed przegrzaniem w instalacjach grzewczych zgodnie z obowiązującą normą EN 12828. W systemach tego typu dopuszczalna maksymalna moc grzewcza może wynosić do 100 kW. Termiczny zawór bezpieczeństwa jest niezbędnym elementem instalacji, w której urządzenie grzewcze zostało wyposażone w podgrzewacz wody.

Termiczny zawór bezpieczeństwa serii VST200 jest nadmiarowym ciśnieniowym zaworem jednogniazdowym, otwieranym w przypadku wzrostu temperatury. Jest on sterowany za pomocą dwóch niezależnych czujników temperatury. Aby ułatwić montaż zaworu, można zdemontować kompaktowy przetwornik temperatury. Metalowa osłona chroni przed uszkodzeniem kapilary łączące czujnik z przetwornikiem. Długość kapilary wynosi 1,3 m.

Termiczne zawory bezpieczeństwa zostały oznaczone symbolem CE zgodnie z europejską dyrektywą ciśnieniową PED 2014/68/EU.

### MONTAŻ

Termiczny zawór bezpieczeństwa najlepiej zamontować na wlocie zimnej wody wymiennika ciepła. Taki sposób montażu chroni zawór przed zanieczyszczeniem osadami kamienia lub podobnymi problemami. Zawór należy zamontować na wylocie ciepłej wody tylko w przypadku starszych modeli kotłów, które są zabezpieczane za pomocą zintegrowanego podgrzewacza ciepłej wody użytkowej bez regulacji temperatury. Kocioł jest pośrednio schładzany zimną wodą wpływającą do podgrzewacza c.w.u., co zapobiega przekroczeniu dopuszczalnej temperatury maksymalnej o wartości 115°C. Przed montażem termicznego zaworu bezpieczeństwa dokładnie przepłukać instalację. Należy zwrócić uwagę na kierunek przepływu oznaczony strzałką na korpusie zaworu.

W celu zapewnienia jak najlepszej trwałości i funkcjonalności zaleca się montaż filtra wody pitnej. Należy pamiętać, że w niektórych krajach jest to obowiązkowe.

Gwarancja nie obejmuje sytuacji, w których nieprawidłowe działanie zaworu jest spowodowane zabrudzeniami, manipulowaniem, zużyciem lub uszkodzeniami wynikającymi z nieprzestrzegania instrukcji montażu.

### DANE TECHNICZNE

Maks. ciśnienie statyczne: \_\_\_\_\_ PN 10  
Temperatura: \_\_\_\_\_ maks. +125°C

Temperatura otwarcia: \_\_\_\_\_ 95°C ± 3°C

Moc grzewcza kotła: \_\_\_\_\_ maks. 100 kW

Długość kapilary: \_\_\_\_\_ 1,3 m

Przylącze — \_\_\_\_\_

Zawór: \_\_\_\_\_ gwint wewnętrzny (G), ISO 228/1

Tuleja zanurzeniowa: \_\_\_\_\_ gwint zewnętrzny (G), ISO 228/1

#### Materiał

Korpus zaworu oraz inne części metalowe w kontakcie z płynnym medium: \_\_\_\_\_ mosiądz CW 617N - DIN 12164/5

Wykonano przez firmę IMT dla firmy ESBE

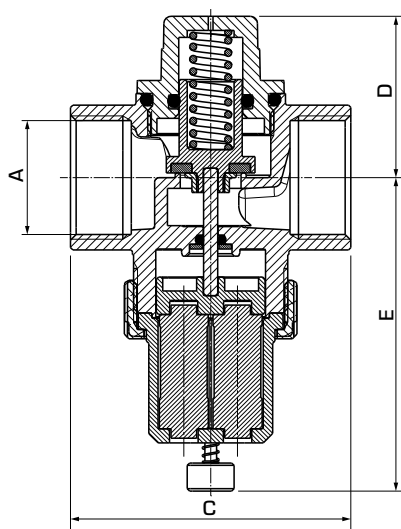
Zgodnie z dyrektywą ciśnieniową PED 2014/68/EU, IV, oraz normami EN 14597-2, VdTÜV-Merkblatt



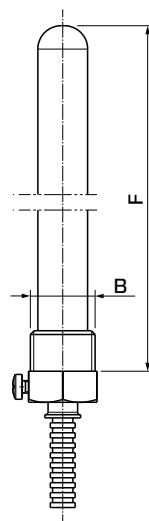
### KONSERWACJA I OBSŁUGA

Podczas kontroli działania termicznego zaworu bezpieczeństwa konieczne może być jego przepłukanie. W przypadku zabrudzeń wystarczy spłukać powierzchnię uszczelniającą, otwierając zawór przez naciśnięcie czerwonego przycisku.

# TERMICZNY ZAWÓR BEZPIECZEŃSTWA SERIA VST200



Zawór



Tuleja zanurzeniowa

## SERIA VST212, GWINT WEWNĘTRZNY

Nr art.	Nazwa	Temperatura otwarcia [°C]	Przepustowość zaworu bezpieczeństwa [m <sup>3</sup> /h] <sup>1)</sup>	DN	Przyłącze		C	D	E	F	Ciężar [kg]
					A	B					
36028000	VST212	95 ± 3	1,35	20	G 3/4"	G 1/2"	60	34,5	67,1	157,5	0,654

Uwaga 1) W przypadku różnicy ciśnień wynoszącej 1 bar

## PRZYKŁADOWE INSTALACJE

