

E11WBZ

Stosowany do sterowania kotłem na paliwo stałe z dmuchawą, pompą c.o. i pompą ładującą zasobnik c.w.u.

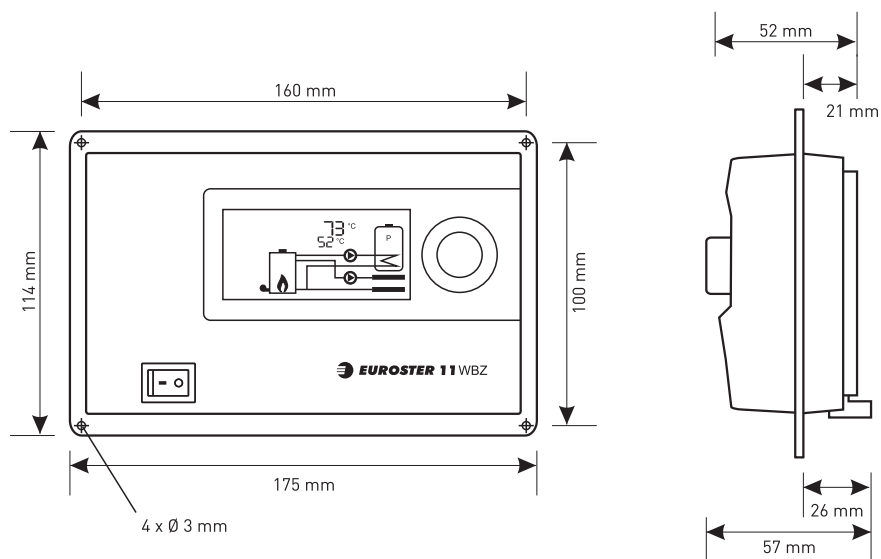


- zapewnia optymalną pracę oraz zapobiega poceniu się kotła
- płynna regulacja obrotów dmuchawy
- utrzymuje stałą temperaturę wody w zasobniku
- załączana funkcja priorytetu c.w.u.
- funkcja blokady przed wychładzaniem zasobnika
- funkcja zabezpieczająca instalację przed zamrażaniem
- zwiększone bezpieczeństwo dzięki zastosowaniu transformatora
- wygodne wprowadzanie nastaw przy pomocy pokrętła
- test pracy pomp i dmuchawy
- korekta wskazań temperatur
- system Anty - Stop zapobiega procesowi zatarcia wirnika nieużywanych pomp
- możliwość stałego podświetlenia ekranu

Urządzenie sterowane	pompa c.o., dmuchawa, pompa c.w.u.
Napięcie zasilania	230 V 50 Hz
Maksymalne obciążenie wyjścia pomp	2 A 230 V 50 Hz
Maksymalne obciążenie wyjścia dmuchawy	0,5 A 230 V 50 Hz
Maksymalny pobór mocy	1,6 W
Zakres pomiaru temperatury	od -5°C do +110°C
Zakres regulacji temperatury	od +20°C do +80°C tryb c.o.; od +20°C do +70°C tryb c.w.u.
Zakres regulacji temperatury kotła	od +40°C do +80°C
Dokładność regulacji temperatury	1°C
Zakres histerezy	2°C - 10°C
Sygnalizacja wizualna	podświetlany wyświetlacz LCD
Temperatura pracy	od +5°C do +40°C
Temperatura przechowywania	od 0°C do +65°C
Stopień ochrony	IP 40
Kolor	czarny
Sposób montażu	w obudowie kotła
Waga sterownika	0,44 kg
Normy, aprobaty, certyfikaty	zgodność z dyrektywami EMC, LVD, RoHS
Okres gwarancji	2 lata
Wymiary (szer./wys./gt.) mm	175/114/53
Wyposażenie sterownika	sterownik Euroster 11WBZ, czujniki temperatury, opaski czujników, przewód zasilający, instrukcja

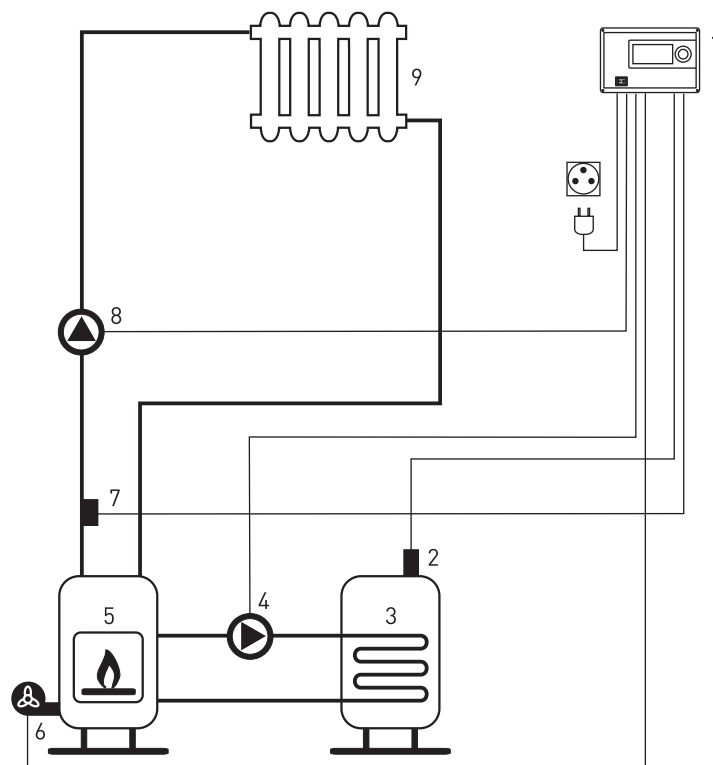
EUROSTER 11WBZ

STEROWNIK



Przedstawiony schemat jest uproszczony i nie zawiera wszystkich elementów potrzebnych do prawidłowej instalacji. Czujników nie zanurzać w cieczach oraz nie instalować na wylotach spalin do komina.

W INSTALACJI KOTŁA Z DMUCHAWĄ I POMPAMI C.O. I C.W.U.



1. Sterownik EUROSTER 11WBZ
2. Czujnik temperatury zasobnika c.w.u.
3. Zasobnik c.w.u.
4. Pompa ładująca zasobnik c.w.u.
5. Kocioł c.o.
6. Dmuchawa
7. Czujnik temperatury
8. Pompa c.o.
9. Odbiornik ciepła - grzejnik