

E4010_{TXRX}

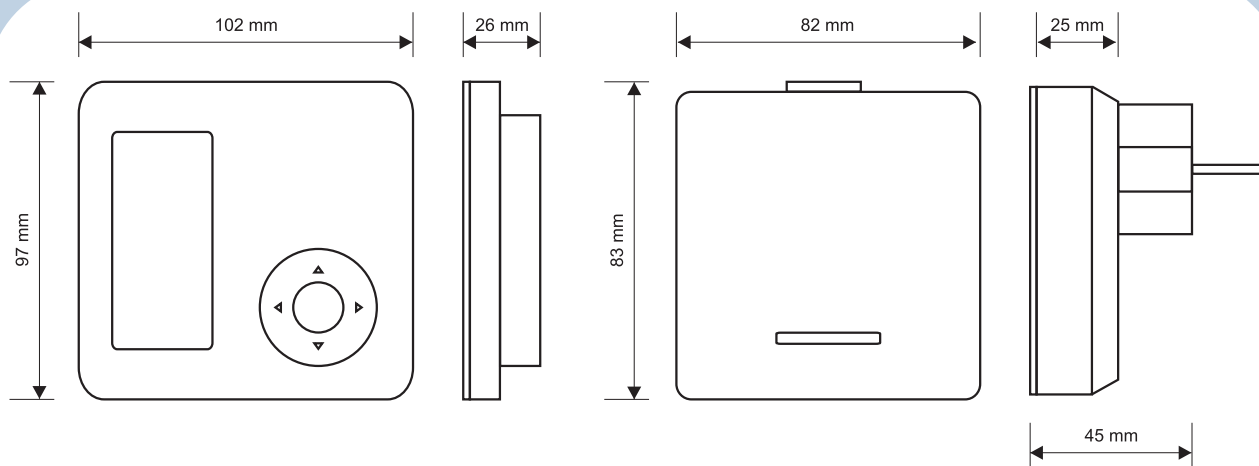
Bezprzewodowy, dobowy regulator temperatury, do wszelkich urządzeń grzewczych.



- nie wymaga prowadzenia przewodów pomiędzy regulatorem, a urządzeniem sterowanym,
- prosty w obsłudze regulator temperatury umożliwiający łatwe sterowanie temperaturą w pomieszczeniach mieszkalnych i użytkowych,
- dwukierunkowa komunikacja zapewnia wysoką niezawodność działania i odporność na zakłócenia,
- możliwość współpracy z maksymalnie 6 odbiornikami Euroster RX,
- czytelny, podświetlany wyświetlacz,
- jednoczesne wyświetlanie na ekranie temperatur: aktualnej i zadanej,
- odczyt temperatury z dokładnością do 0,1°C,
- możliwość wyłączenia regulatora po sezonie grzewczym z załączoną temperaturą przeciwmroźniową,
- korekta wskazań temperatury,
- wykonanie natynkowe.

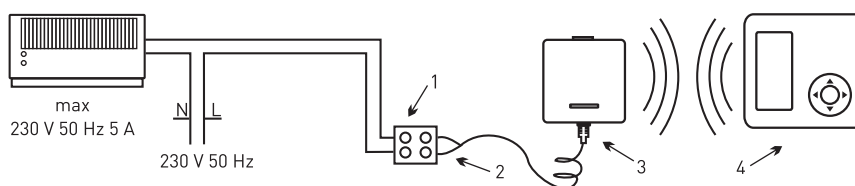
Urządzenie sterowane	systemy grzewcze
Napięcie zasilania	regulator 3 V – 2 baterie AAA alkaliczne / odbiornik - 230 V 50 Hz
Maksymalne obciążenie	5 A 250 V 50Hz
Wyjście regulatora	przełącznikowe, beznapięciowe, SPST
Zakres pomiaru temperatury	od 0°C do +99°C
Zakres regulacji temperatury	od +5°C do +35°C
Dokładność regulacji temperatury	0,1°C
Dokładność wskazań temperatury	0,1°C
Zakres histerezy	od 0,2°C do 10°C ze skokiem 0,1°C lub tryb PWM
Sygnalizacja wizualna	podświetlany wyświetlacz LCD
Temperatura pracy	od +5°C do +45°C
Temperatura przechowywania	od 0°C do + 50°C
Stopień ochrony	IP 20
Kolor	biały / szary
Sposób montażu	regulator - podstawka / odbiornik - gniazdko 230 V 50 Hz
Waga	regulator bez baterii 120 g / odbiornik 170 g
Wymiary (szer./wys./gt.) mm	regulator - 102/97/26 / odbiornik - 82/83/45
Częstotliwość pracy	868 Mhz
Maksymalna moc nadawania	<25 mW
Klasa regulatora temperatury	IV (tryb PWM)
Udział w efektywności energetycznej	2%
Normy, aprobaty, certyfikaty	zgodność z dyrektywami RED, EMC, LVD i RoHS
Okres gwarancji	2 lata
Wyposażenie regulatora	regulator temperatury Euroster 4010TX, odbiornik RX, podstawka regulatora, baterie, instrukcja obsługi z gwarancją





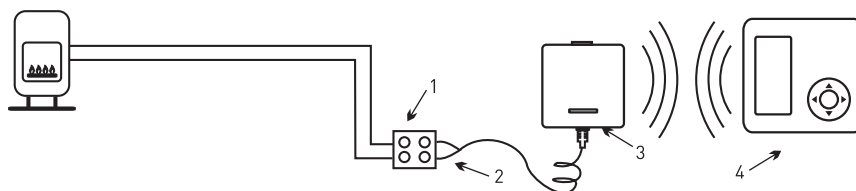
Przedstawione schematy są uproszczone i nie zawierają wszystkich elementów potrzebnych do prawidłowej instalacji.

W UKŁADZIE Z URZĄDZENIEM ZASILANYM 230 V 50 Hz



1. Elektryczna kostka połączeniowa
2. Przewód wyjściowy, wykorzystany styk COM - NO (normalnie otwarty)
3. Euroster RX (odbiornik)
4. Euroster TX umieszczony w dowolnym pomieszczeniu

W UKŁADZIE Z KOTŁEM GAZOWYM



1. Elektryczna kostka połączeniowa
2. Przewód wyjściowy, wykorzystany styk COM - NO (normalnie otwarty)
3. Euroster RX (odbiornik)
4. Euroster TX umieszczony w dowolnym pomieszczeniu