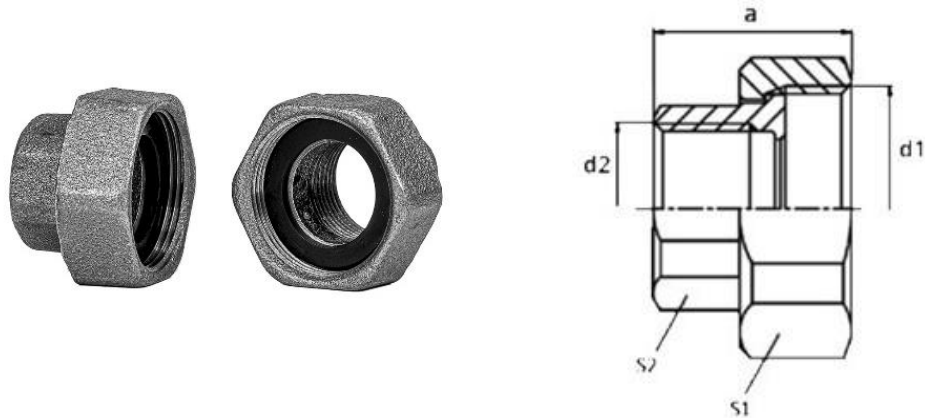


# KARTA KATALOGOWA

Półśrubunek do pompy Strong z uszczelką Art. FIT 374



### Parametry techniczne:

parametry pracy	-20°C do +120°C dopuszczalne ciśnienie 25 bar między 120°C a 300°C wartości interpolowane 300°C dopuszczalne ciśnienie 20 bar
materiały	żeliwo; uszczelka:NBR
cechy identyfikacyjne	trwale naniesiony znak „TSP”

Wymiary w mm. Gwinty przyłączeniowe zgodnie z PN-EN 10226-1:2006

symbol	rozmiar	a	S1	S2	d1	d2	pakowanie [kpl.]
FIT 374-1X6/4	1"x6/4"	40	54	38	G 6/4"	G 1"	50/25

Zastrzega się prawo do zmian materiałowych i konstrukcyjnych.