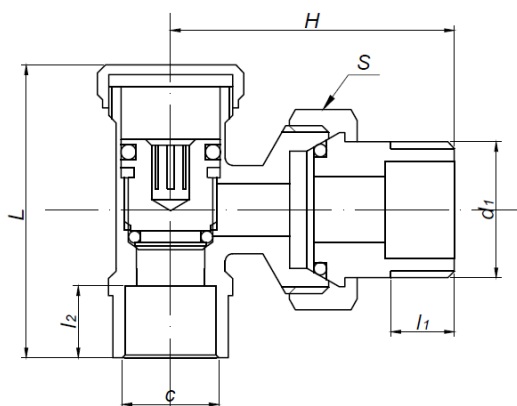


KARTA KATALOGOWA

Zawór powrotny kątowy na włut Art. JD-3010



Parametry techniczne:

maksymalne ciśnienie robocze	1,0 MPa
maksymalna temperatura	120°C
materiały	korpus: mosiądz CW617N z powłoką niklowaną (na zewnątrz) trzpień: mosiądz CW617N uszczelnienie trzpienia i śrubunku: O-ring NBR uszczelnienie zaślepki: fibra techniczna
cechy identyfikacyjne	trwale naniesiony znak „FIT”

Wymiary w mm. Gwinty przyłączeniowe zgodnie z PN-EN ISO 228-1:2005

symbol	rozmiar	c	d ₁	l ₁	l ₂	H	L	S	pakowanie
JD-3010-1/2	1/2"	15,3	G 1/2"	12	10	50	41,5	29	160/20

Zastrzega się prawo do zmian materiałowych i konstrukcyjnych.