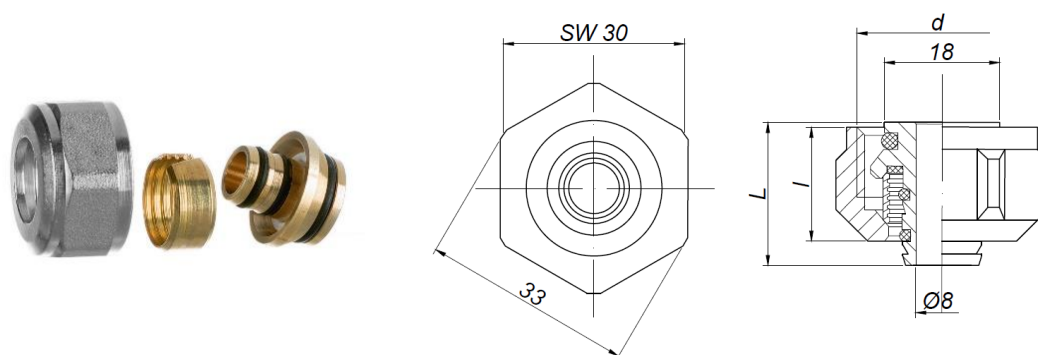


KARTA KATALOGOWA

Łącznik instalacyjny mosiężny – Złączka przejściowa do PEX Art. JD9020



Parametry techniczne:

maksymalne ciśnienie robocze	1,6 MPa
maksymalna temperatura	+115°C
minimalna temperatura	-10°C
materiały	korpus, nakrętka: mosiądz CW617N-4MS powłoka: chrom uszczelnienie: NBR
cechy identyfikacyjne	trwale naniesiony znak „FIT”

Wymiary w mm. Gwinty przyłączeniowe zgodnie z PN-EN ISO 228-1:2005

symbol	rozmiar	d	l	L	pakowanie [szt.]
JD9020	3/4"x16	G 3/4"	17,3	22,6	400/10

Zastrzega się prawo do zmian materiałowych i konstrukcyjnych.