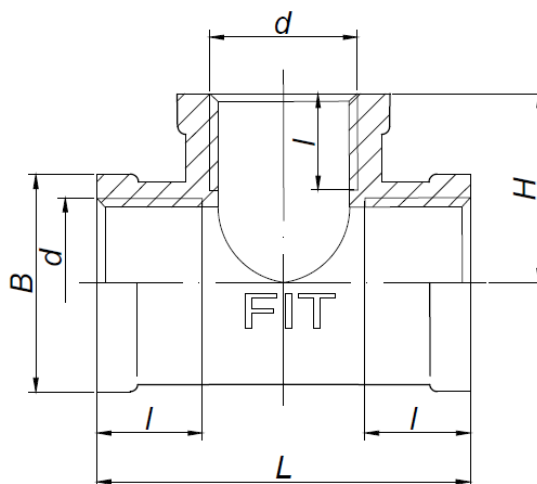


# KARTA KATALOGOWA

Łącznik instalacyjny mosiężny – Trójnik GW STRONG Art. SF50S, SF50N



## Parametry techniczne:

maksymalne ciśnienie robocze	1,6 MPa
maksymalna temperatura	+115°C
minimalna temperatura	-10°C
materiały	mosiądz CW617N-4MS
cechy identyfikacyjne	trwale naniesiony znak „FIT”

## Wymiary w mm. Gwinty przyłączeniowe zgodnie z PN-EN ISO 228-1:2005

symbol	rozmiar	d	l	B	H	L	pakowanie [szt.]
SF50S-1/2	1/2"	G 1/2"	12	27	24	48	200/10
SF50S-3/4	3/4"	G 3/4"	14	33	28	56	120/10
SF50S-1	1"	G 1"	16	41	33	66	60/5
SF50N-5/4	5/4"	G 5/4"	16	49	38	76	40/5
SF50N-6/4	6/4"	G 6/4"	16	55	40,5	81	30/5
SF50N-2	2"	G 2"	20	68	50,8	101,6	20/5

Zastrzega się prawo do zmian materiałowych i konstrukcyjnych.