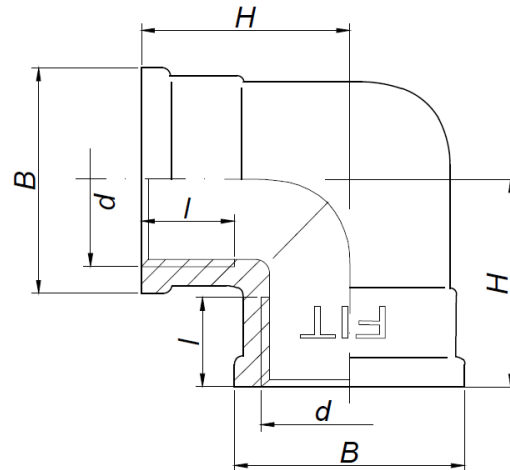


KARTA KATALOGOWA

Łącznik instalacyjny mosiężny – Kolano GW GW STRONG Art. SF51S, SF51N



Parametry techniczne:

maksymalne ciśnienie robocze	1,6 MPa
maksymalna temperatura	+115°C
minimalna temperatura	-10°C
materiały	mosiądz CW617N-4MS
cechy identyfikacyjne	trwale naniesiony znak „FIT”

Wymiary w mm. Gwinty przyłączeniowe zgodnie z PN-EN ISO 228-1:2005

symbol	rozmiar	d	l	B	H	pakowanie [szt.]
SF51S-1/2	1/2"	G 1/2"	12	27	24	300/10
SF51S-3/4	3/4"	G 3/4"	14	33	28	200/10
SF51S-1	1"	G 1"	16	41	34	120/10
SF51N-5/4	5/4"	G 5/4"	15	49	38	50/5
SF51N-6/4	6/4"	G 6/4"	16	55	40,5	40/5
SF51N-2	2"	G 2"	20	68	51	20/5

Zastrzega się prawo do zmian materiałowych i konstrukcyjnych.