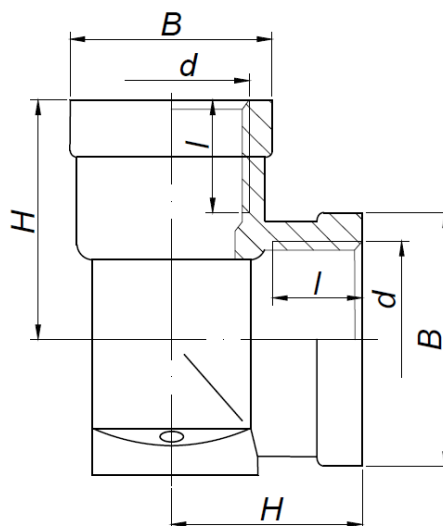


KARTA KATALOGOWA

Łącznik instalacyjny mosiężny – Kolano GW GW z łapami Art. SF55



Parametry techniczne:

maksymalne ciśnienie robocze	1,6 MPa
maksymalna temperatura	+115°C
minimalna temperatura	-10°C
materiały	mosiądz CW617N-4MS
cechy identyfikacyjne	trwale naniesiony znak „FIT”

Wymiary w mm. Gwinty przyłączeniowe zgodnie z PN-EN ISO 228-1:2005

symbol	rozmiar	d	l	B	H	pakowanie [szt.]
SF55-1/2	1/2"	G 1/2"	11	26,5	22,5	250/10

Zastrzega się prawo do zmian materiałowych i konstrukcyjnych.