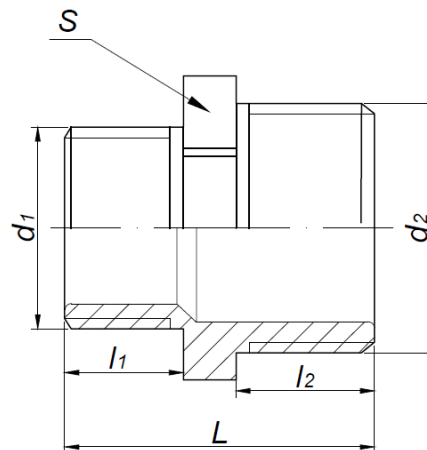


KARTA KATALOGOWA

Łącznik instalacyjny mosiężny – Nypel redukcyjny Art. SF56



Parametry techniczne:

maksymalne ciśnienie robocze	1,6 MPa
maksymalna temperatura	+115°C
minimalna temperatura	-10°C
materiały	mosiądz CW617N-4MS
cechy identyfikacyjne	trwale naniesiony znak „FIT”

Wymiary w mm. Gwinty przyłączeniowe zgodnie z PN-EN ISO 228-1:2005

symbol	rozmiar	d ₁	d ₂	l ₁	l ₂	L	S	pakowanie [szt.]
SF56-1/2X3/8	1/2"X3/8"	G 3/8"	G 1/2"	9	10,5	24	21	800/10
SF56-3/4X1/2	3/4"X1/2"	G 1/2"	G 3/4"	10,5	10,5	25,5	27	500/10
SF56-1X1/2	1"X1/2"	G 1/2"	G 1"	10,5	14	30	34	300/10
SF56-1X3/4	1"X3/4"	G 3/4"	G 1"	12	14	31	34	250/10
SF56-5/4X1	5/4"X1"	G 1"	G 5/4"	13,5	16	35	42	160/10

Zastrzega się prawo do zmian materiałowych i konstrukcyjnych.