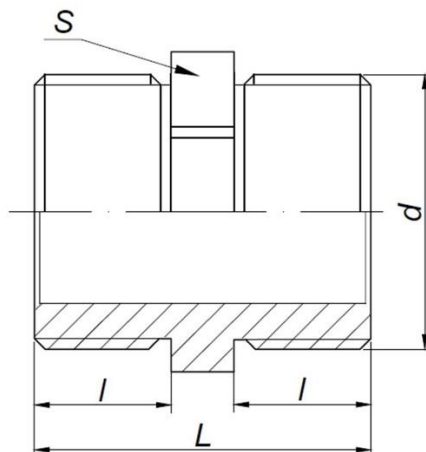


KARTA KATALOGOWA

Łącznik instalacyjny mosiężny – Nypel płaski Art. SF57P



Parametry techniczne:

maksymalne ciśnienie robocze	1,6 MPa
maksymalna temperatura	+115°C
minimalna temperatura	-10°C
materiały	mosiądz CW617N-4MS
cechy identyfikacyjne	trwale naniesiony znak „FIT”

Wymiary w mm. Gwinty przyłączeniowe zgodnie z PN-EN ISO 228-1:2005

symbol	rozmiar	d	l	L	S	pakowanie [szt.]
SF57P-1/2	1/2"	G 1/2"	9,7	28	21	400/10
SF57P-3/4	3/4"	G 3/4"	11,5	33	27	250/10
SF57P-1	1"	G 1"	13,5	38	34	120/10

Zastrzega się prawo do zmian materiałowych i konstrukcyjnych.