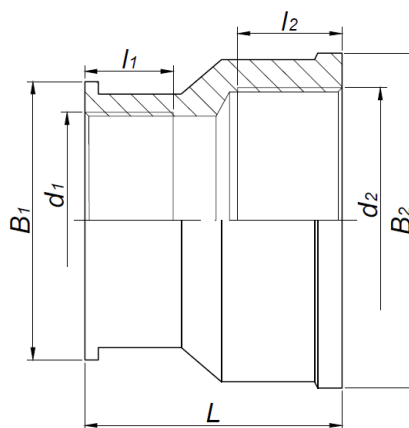


# KARTA KATALOGOWA

Łącznik instalacyjny mosiężny – Mufa chrom redukcyjna Art. SF59C



### Parametry techniczne:

maksymalne ciśnienie robocze	1,6 MPa
maksymalna temperatura	+115°C
minimalna temperatura	-10°C
materiały	mosiądz CW617N powłoka: chrom
cechy identyfikacyjne	trwale naniesiony znak „FIT”

### Wymiary w mm. Gwinty przyłączeniowe zgodnie z PN-EN ISO 228-1:2005

symbol	rozmiar	d <sub>1</sub>	d <sub>2</sub>	l <sub>1</sub>	l <sub>2</sub>	B <sub>1</sub>	B <sub>2</sub>	L	pakowanie [szt.]
SF59-3/8X1/2C	3/8"X1/2"	G 3/8"	G 1/2"	11	11	21,5	25,5	25,5	600/10
SF59-1/2X3/4C	3/4"X1/2"	G 1/2"	G 3/4"	10,8	11,5	25,5	31,2	25,5	400/10
SF59-3/4X1C	3/4"X1"	G 3/4"	G 1"	12,5	12,7	31	38,4	30,7	200/10

Zastrzega się prawo do zmian materiałowych i konstrukcyjnych.