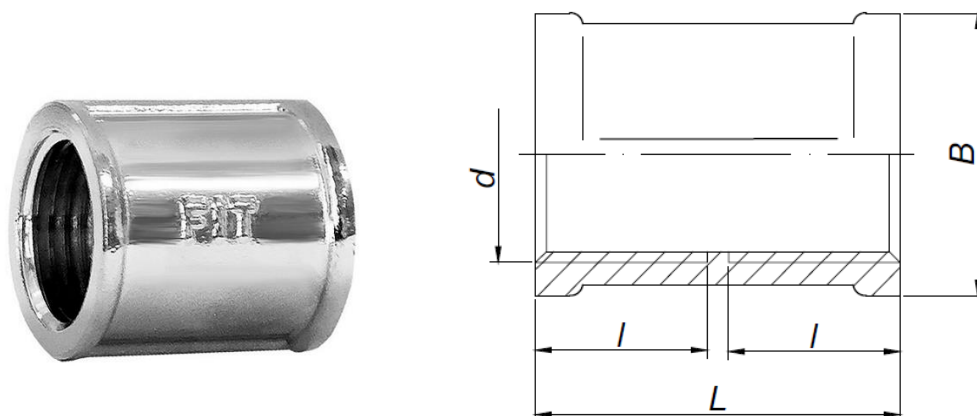


# KARTA KATALOGOWA

Łącznik instalacyjny mosiężny – Mufa chromowana Art. SF60C



## Parametry techniczne:

maksymalne ciśnienie robocze	1,6 MPa
maksymalna temperatura	+115°C
minimalna temperatura	-10°C
materiały	mosiądz CW617N powłoka: chrom
cechy identyfikacyjne	trwale naniesiony znak „FIT”

## Wymiary w mm. Gwinty przyłączeniowe zgodnie z PN-EN ISO 228-1:2005

symbol	rozmiar	d	l	B	L	pakowanie [szt.]
SF60-3/8C	3/8"	G 3/8"	10,5	21	25	600/10
SF60-1/2C	1/2"	G 1/2"	13,5	27	29	400/10
SF60-3/4C	3/4"	G 3/4"	15,5	32,8	34,8	250/10

Zastrzega się prawo do zmian materiałowych i konstrukcyjnych.