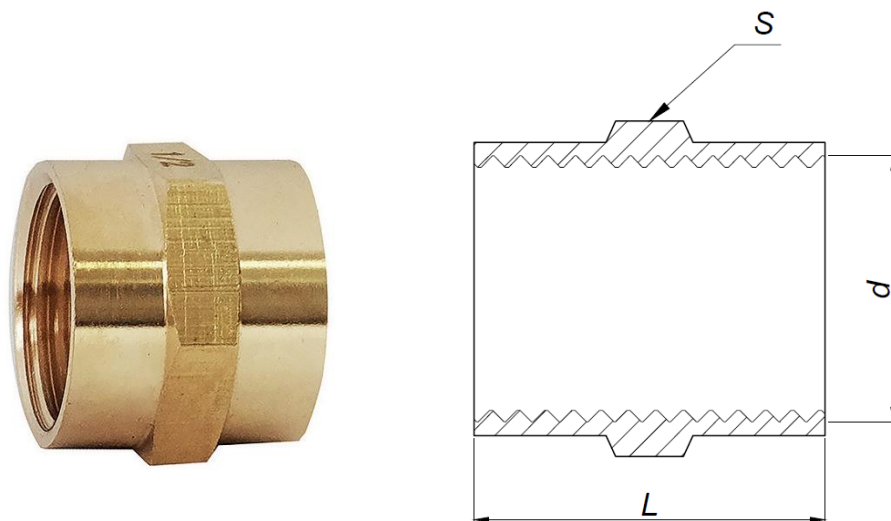


KARTA KATALOGOWA

Łącznik instalacyjny mosiężny – Mufa Art. SF60N



Parametry techniczne:

maksymalne ciśnienie robocze	1,6 MPa
maksymalna temperatura	+115°C
minimalna temperatura	-10°C
materiały	mosiądz CW617N-4MS
cechy identyfikacyjne	trwale naniesiony znak „FIT”

Wymiary w mm. Gwinty przyłączeniowe zgodnie z PN-EN ISO 228-1:2005

symbol	rozmiar	d	L	S	pakowanie [szt.]
SF60N-3/8	3/8"	G 3/8"	20	21	600/10
SF60N-1/2	1/2"	G 1/2"	21,1	24	400/10
SF60N-3/4	3/4"	G 3/4"	23,5	30	250/10
SF60N-1	1"	G 1"	29	37	150/10

Zastrzega się prawo do zmian materiałowych i konstrukcyjnych.