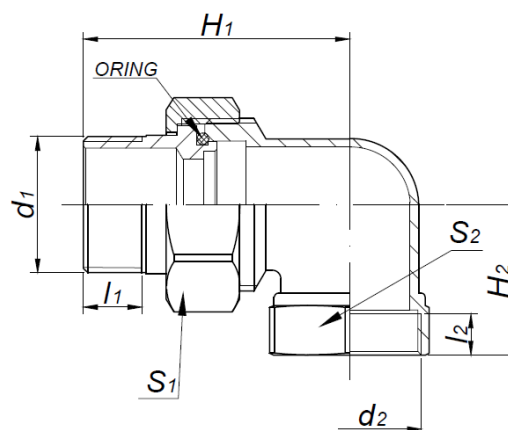


KARTA KATALOGOWA

Łącznik instalacyjny mosiężny – Śrubunek kątowy oring Art. SF63



Parametry techniczne:

maksymalne ciśnienie robocze	1,6 MPa
maksymalna temperatura	+115°C
minimalna temperatura	-10°C
materiały	mosiądz CW617N-4MS uszczelnienie: NBR
cechy identyfikacyjne	trwale naniesiony znak „FIT”

Wymiary w mm. Gwinty przyłączeniowe zgodnie z PN-EN ISO 228-1:2005

symbol	rozmiar	d ₁	d ₂	l ₁	l ₂	H ₁	H ₂	S ₁	S ₂	pakowanie [szt.]
SF63-1/2	1/2"	G 1/2"	G 1/2"	12	10	45	24,2	30	24	200/10
SF63-3/4	3/4"	G 3/4"	G 3/4"	13	11,5	54,5	31,5	36,5	31	100/10
SF63-1	1"	G 1"	G 1"	15	11,5	61	36,5	46	37	60/5
SF63-5/4	5/4"	G 5/4"	G 5/4"	16,5	17,5	68	44,5	52	46,7	40/5

Zastrzega się prawo do zmian materiałowych i konstrukcyjnych.