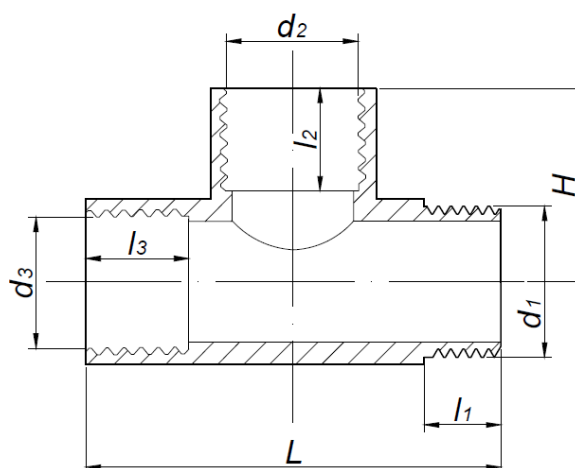


KARTA KATALOGOWA

Łącznik instalacyjny mosiężny – Trójnik GW GW GZ chromowany Art.SF77C



Parametry techniczne:

maksymalne ciśnienie robocze	1,6 MPa
maksymalna temperatura	+115°C
minimalna temperatura	-10°C
materiały	mosiądz CW617N powłoka: chrom
cechy identyfikacyjne	trwale naniesiony znak „FIT”

Wymiary w mm. Gwinty przyłączeniowe zgodnie z PN-EN ISO 228-1:2005

symbol	rozmiar	d ₁	d ₂	d ₃	l ₁	l ₂	l ₃	H	L	pakowanie [szt.]
SF77-1/2C	1/2"	G 1/2"	G 1/2"	G 1/2"	11	11	11	23,6	50	200/10

Zastrzega się prawo do zmian materiałowych i konstrukcyjnych.