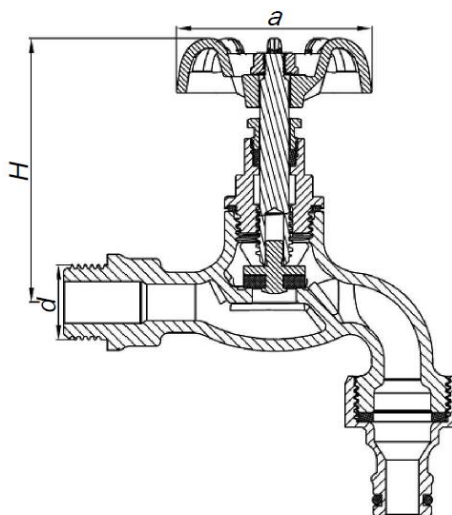


KARTA KATALOGOWA

Zawór czerpalny żeliwny Art. ZPZ-03



Parametry techniczne:

maksymalne ciśnienie robocze	1,0 MPa
maksymalna temperatura	120°C
materiały	korpus wylewki: żeliwo powłoka wylewki: ocynk korpus zaworu: mosiądz pokrętło: żeliwo z powłoką malarską uszczelnienie : NBR, fibra techniczna, EPDM
cechy identyfikacyjne	trwale naniesiony znak „FIT”

Wymiary w mm. Gwinty przyłączeniowe zgodnie z PN-EN ISO 228-1:2005

symbol	rozmiar	a	d	H	pakowanie
ZPZ-03-15	1/2"	56	G 1/2"	91	48/12
ZPZ-03-20	3/4"	60	G 3/4"	97	28/7

Zastrzega się prawo do zmian materiałowych i konstrukcyjnych.