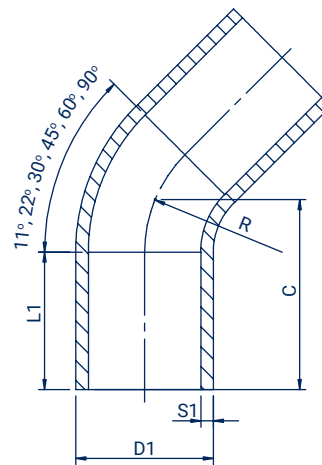


SEAMLESS BEND 30° SDR 17

Łuk formowany 30° SDR 17
Отвод Гнутый 30° SDR 17



- **application: water and gas** | zastosowanie: woda i gaz |
применение: вода и газ
- **10 bar water, 5 bar gas** | 10 bar woda, 5 bar gaz |
10 бар - вода, 5 бар - газ
- **MRS - 10 MPa** | Минимальное сопротивление - 10 МПа
- **installation: electrofusion and spigot welding** | montaż: zgrzewanie elektrooporowe i doczołowe | установка: электросварная и стыковая



Size Wymiar Размер D1 (mm)	Code Kod Код	Angle Kąt Угол	L1 (mm)	C (mm)	S1 (mm)	R (mm)	Weight Waga Вес (kg)	Raw material Tworzywo Материал	Packing Pakowanie Упаковка
63	LU3006317	30	90	150	3,8	94,5	0,25	PE 100/PE100-RC	-
75	LU3007517	30	100	155	4,5	112,5	0,39	PE 100/PE100-RC	-
90	LU3009017	30	150	350	5,4	135	0,98	PE 100/PE100-RC	-
110	LU3011017	30	120	219	6,6	165	1,18	PE 100/PE100-RC	-
125	LU3012517	30	150	225	7,4	187,5	1,46	PE 100/PE100-RC	-
140	LU3014017	30	150	231	8,3	210	1,80	PE 100/PE100-RC	-
160	LU3016017	30	150	239	9,5	240	2,56	PE 100/PE100-RC	-
180	LU3018017	30	150	450	10,7	270	5,08	PE 100/PE100-RC	-
200	LU3020017	30	150	480	11,9	300	6,70	PE 100/PE100-RC	-
225	LU3022517	30	150	520	13,4	338	9,11	PE 100/PE100-RC	-
250	LU3025017	30	250	560	14,8	375	11,99	PE 100/PE100-RC	-
280	LU3028017	30	250	400	16,6	420	13,60	PE 100/PE100-RC	-
315	LU3031517	30	250	460	18,7	472,5	17,70	PE 100/PE100-RC	-
355	LU3035517	30	300	540	21,1	532,5	26,00	PE 100/PE100-RC	-
400	LU3040017	30	300	560	23,7	600	29,80	PE 100/PE100-RC	-
450	LU3045017	30	300	580	26,7	675	39,10	PE 100/PE100-RC	-
500	LU3050017	30	350	650	29,7	750	61,80	PE 100/PE100-RC	-
560	LU3056017	30	350	680	33,2	840	83,00	PE 100/PE100-RC	-
630	LU3063017	30	350	730	37,4	945	95,80	PE 100/PE100-RC	-

