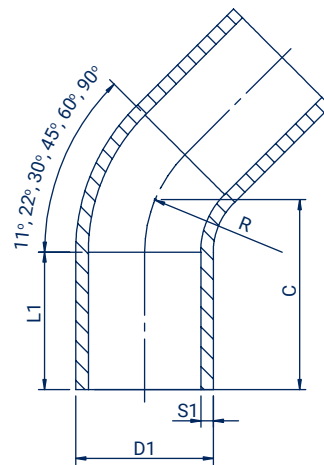


SEAMLESS BEND 60° SDR 11

Łuk formowany 60° SDR 11
Отвод Гнутый 60° SDR 11



- **application: water and gas** | zastosowanie: woda i gaz |
применение: вода и газ
- **16 bar water, 10 bar gas** | 16 bar woda, 10 bar gaz |
16 бар - вода, 10 бар - газ
- **MRS - 10 MPa** | Минимальное сопротивление - 10 МПа
- **installation: electrofusion and spigot welding** | montaż: zgrzewanie elektrooporowe i doczołowe | установка: электросварная и стыковая



Size Wymiar Размер D1 (mm)	Code Kod Код	Angle Kąt Угол	L1 (mm)	C (mm)	S1 (mm)	R (mm)	Weight Waga Вес (kg)	Raw material Tworzywo Материал	Packing Pakowanie Упаковка
32	LU6003211	60	70	113	2,9	48	0,10	PE 100/PE100-RC	-
40	LU6004011	60	75	125	3,7	60	0,12	PE 100/PE100-RC	-
50	LU6005011	60	80	158	4,6	75	0,24	PE 100/PE100-RC	-
63	LU6006311	60	90	173	5,8	94,5	0,44	PE 100/PE100-RC	-
75	LU6007511	60	100	182	6,8	112,5	0,60	PE 100/PE100-RC	-
90	LU6009011	60	260	350	8,2	135	1,28	PE 100/PE100-RC	-
110	LU6011011	60	240	340	10	165	2,07	PE 100/PE100-RC	-
125	LU6012511	60	280	390	11,4	188	2,88	PE 100/PE100-RC	-
140	LU6014011	60	150	296	12,7	210	3,34	PE 100/PE100-RC	-
160	LU6016011	60	290	430	14,6	240	5,72	PE 100/PE100-RC	-
180	LU6018011	60	300	460	16,4	270	8,51	PE 100/PE100-RC	-
200	LU6020011	60	320	490	18,2	300	10,19	PE 100/PE100-RC	-
225	LU6022511	60	330	530	20,5	338	13,85	PE 100/PE100-RC	-
250	LU6025011	60	480	700	22,7	375	22,82	PE 100/PE100-RC	-
280	LU6028011	60	250	530	25,4	420	24,18	PE 100/PE100-RC	-
315	LU6031511	60	250	612	28,6	472,5	32,80	PE 100/PE100-RC	-
355	LU6035511	60	300	690	32,2	532,5	41,70	PE 100/PE100-RC	-
400	LU6040011	60	300	730	36,3	600	55,80	PE 100/PE100-RC	-
450	LU6045011	60	300	780	40,9	675	76,00	PE 100/PE100-RC	-
500	LU6050011	60	350	880	45,4	750	116,50	PE 100/PE100-RC	-
560	LU6056011	60	350	930	50,8	840	139,50	PE 100/PE100-RC	-
630	LU6063011	60	350	1000	57,2	945	198,00	PE 100/PE100-RC	-

