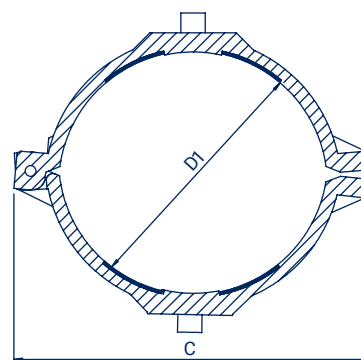
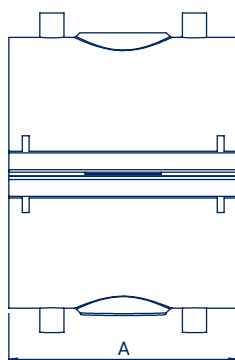


REPAIRING CLAMP WITH BILATERAL HEATING ZONE SDR 11

Obejma naprawcza SDR11 z obustronną strefą grzania
 Ремонтная (усиливающая) муфта SDR11
 с двухсторонней зоной сварки

- **application: water and gas** | zastosowanie: woda i gaz |
 применение: вода и газ
- **16 bar water, 10 bar gas** | 16 bar woda, 10 bar gaz |
 16 бар - вода и 10 - газ
- **MRS - 10 MPa** | Минимальное сопротивление - 10 МПа
- **the welding zone does not cover the entire surface of the fitting** |
 strefa zgrzewania nie obejmuje całej powierzchni kształtki |
 зона сварки находится не на всей поверхности фитинга



Size Wymiar Размер D1 (mm)	Code Kod Код	A (mm)	C (mm)	Weight Waga Вес (kg)	Raw material Tworzywo Материал	Packing Pakowanie Упаковка
63	OND06311	115	109	0,33	PE 100-RC	45
75	OND07511	117	123	0,38	PE 100-RC	30
90	OND09011	128	138	0,50	PE 100-RC	30
110	OND11011	128	162	0,56	PE 100-RC	20
125	OND12511	128	170	0,63	PE 100-RC	20
140	OND14011	127	180	0,54	PE 100-RC	20
160	OND16011	130	230	0,81	PE 100-RC	15
180	OND18011	130	239	0,97	PE 100-RC	12
200	OND20011	169	239	1,36	PE 100-RC	10
225	OND22511	169	239	1,38	PE 100-RC	10
250	OND25011	169	265	1,47	PE 100-RC	10
280	OND28011	169	267	1,46	PE 100-RC	10
315	OND31511	169	290	1,57	PE 100-RC	10